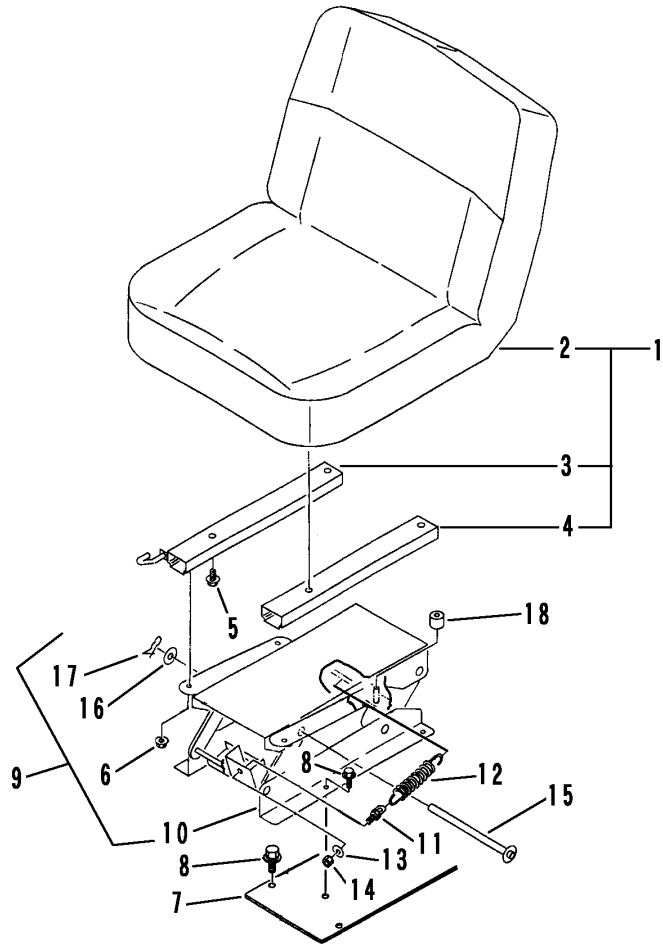


3715 350A ザセキシートクミタテ SEAT EQUIPMENT



見出 NO.	部品番号 PART NO.	部品名称	PART NAME	個数 Q'ty	型 寸 DESCRIPTION	適用号機 FROM ~ UP TO SERIAL NO	備 考 REMARKS
1	3709 3502 000	シートAssy	SEAT ASSY	1		NO.2 ~ NO.4を含む	
2	3709 3503 000	シート	SEAT	1			
3	3709 3505 000	スライダ-R	SLIDER	1			
4	3709 3506 000	スライダ-L	SLIDER	1			
5	K710 0108 020	Fボルト	BOLT	4	M8 x 20		
6	F301 0108 000	Fナット	NUT	4	M8		
7	3715 3507 000	カバー	COVER	1			
8	K110 0108 016	Fボルト	BOLT	8	M8 x 16		
9	3709 3509 500	シートブラケットAssy	BRACKET ASSY	1		NO.10 ~ NO.17を含む	
10	3709 3511 000	シートブラケット	BRACKET	1			
11	3709 3535 000	ハリボルト	BOLT	1			
12	3709 3538 000	スプリング	SPRING	1			
13	0350 0151 222	PW	WASHER,PLAIN	1	12 x 22 x 2.3		
14	A351 0112 002	Uナット	U-NUT	1	M12		
15	3709 3541 000	シャフト	SHAFT	1			
16	0350 0151 222	PW	WASHER,PLAIN	1	12 x 22 x 2.3		
17	0523 0112 000	スナップピン	PIN,SNAP	1	12用		
18	3611 3403 000	ボウシソコム	RUBBER	1	B-2		