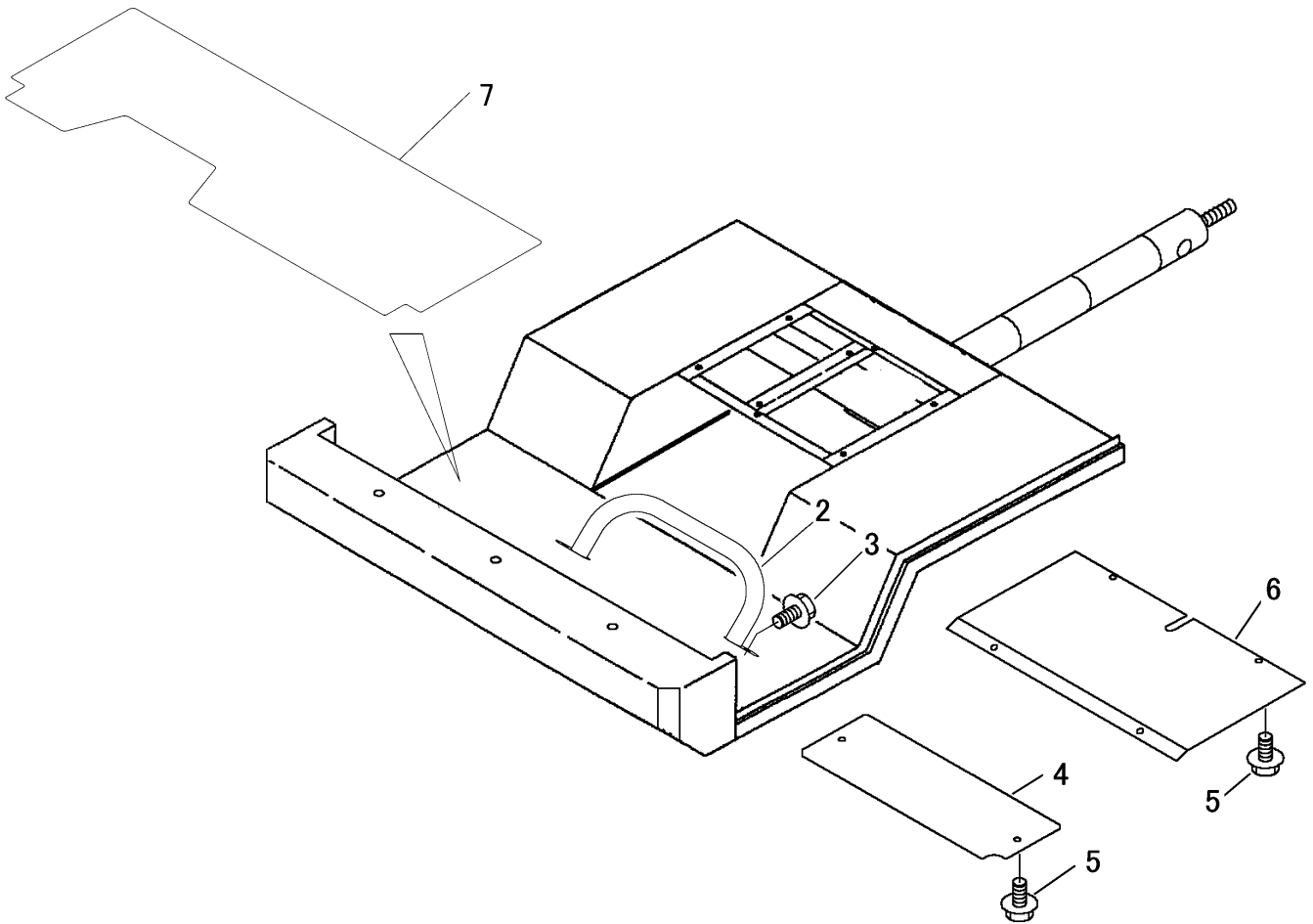


3716 100A フロントフレームクミタテ FRONT FRAME EQUIPMENT



見出 NO.	部品番号 PART NO.	部品名称 PART NAME	個数 Q'ty	型 寸 DESCRIPTION	適用号機 FROM ~ UP TO SERIAL NO.	備考 REMARKS
2	3716 1099 000	ブラケット	1	BRACKET		
3	K110 0108 016	Fボルト	2	BOLT	M8 × 16(4T)	
4	3715 1091 000	プレート	1	FRAME		
5	K700 0106 012	Fボルト	6	BOLT	M6 × 12(7T)	
6	3715 1092 000	プレート	1	FRAME		
7	3714 6501 000	フロアマット	1	FLOOR MAT		NO.8440124 ~ 標準装備