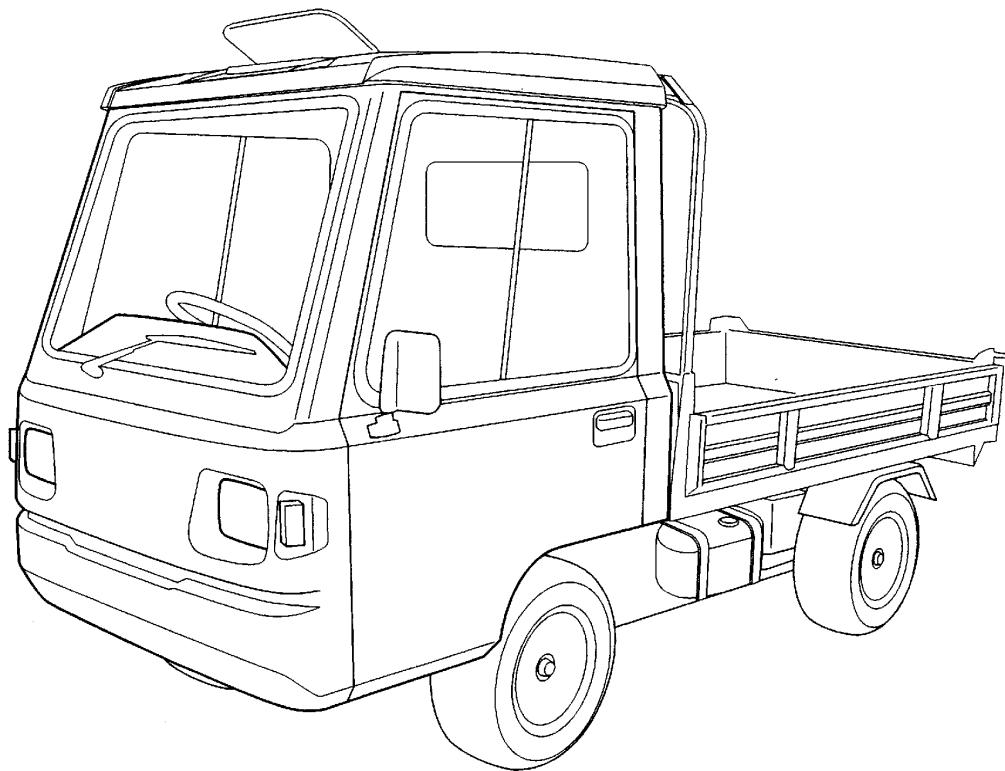


**PARTS LIST**

**J 1 5 0**

**J 1 5 1** (~ NO.8480139)

**小型特殊自動車**



# 目 次

## CONTENTS

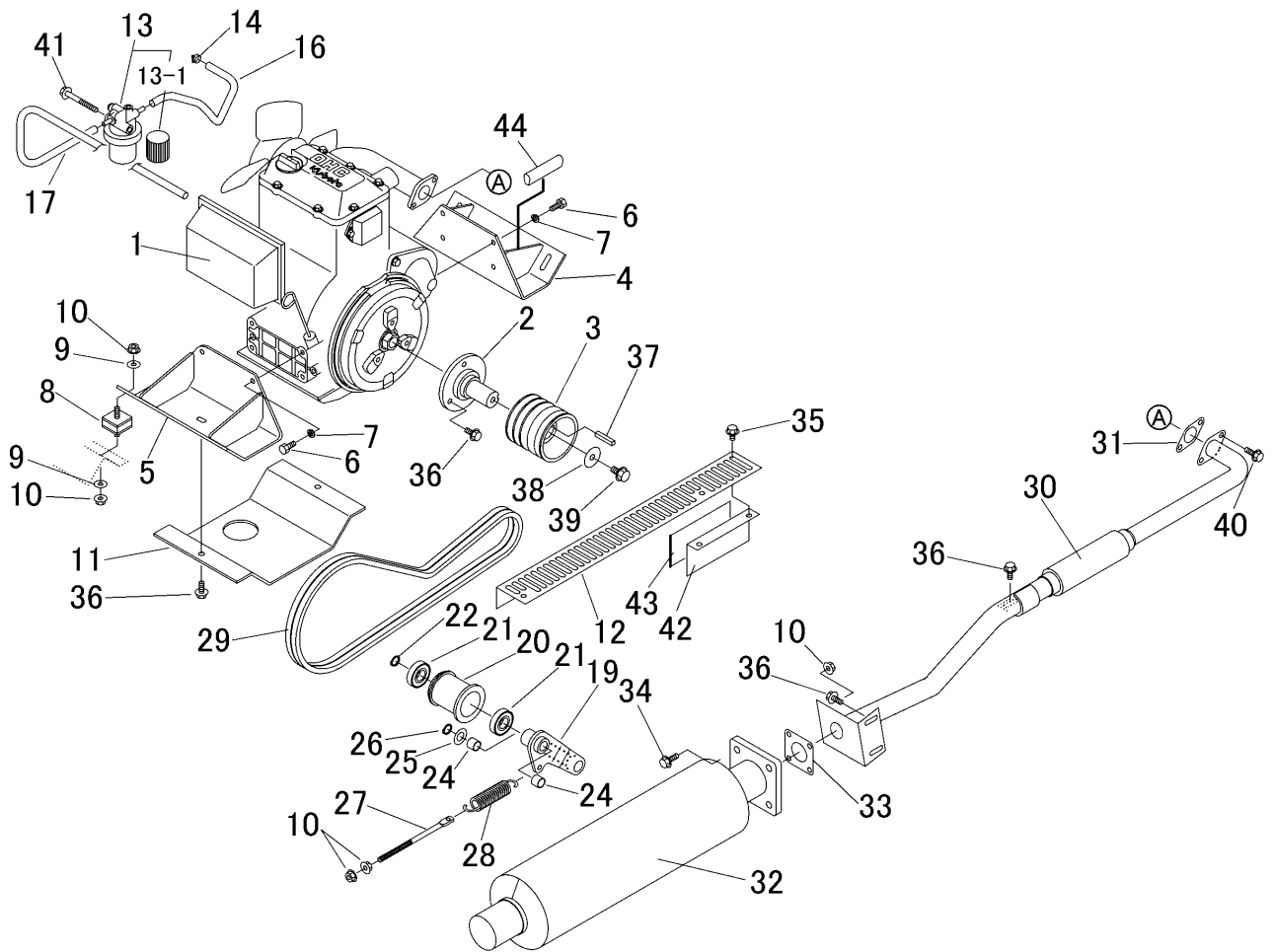
3719	000A	エンジンミタテ ENGINE EQUIPMENT	1~2
3719	010A	エンジンコントロールクミタテ ENGINE CONTROL EQUIPMENT	3
3719	030A	ラジエータクミタテ RADIATOR EQUIPMENT	4~5
3718	041A	デンソウフロントクミタテ FRONT ELECTRIC EQUIPMENT	6~7
3718	044A	デンソウテールランプクミタテ TAIL LAMP ELECTRIC EQUIPMENT	8
3719	045A	デンソウエンジンクミタテ ENGINE ELECTRIC EQUIPMENT(J150)	9
3719	045B	デンソウエンジンクミタテ ENGINE ELECTRIC EQUIPMENT(J151)	10
3719	0401	配線図 DIAGRAM	11
3718	080A	フューエルタンククミタテ FUEL TANK EQUIPMENT	12
3718	100A	フレームクミタテ FRAME EQUIPMENT	13
3719	110A	フレームクミタテ FRAME EQUIPMENT	14
3718	120A	キャブクミタテ CAB EQUIPMENT	15
3718	130B	フロントカバークミタテ FRONT COVER EQUIPMENT(J150)	16
3719	130A	フロントカバークミタテ FRONT COVER EQUIPMENT(J151)	17
3718	140A	ドアクミタテ DOOR EQUIPMENT	18
3718	145A	ドアロッククミタテ DOOR LOCK EQUIPMENT	19
3719	180A	ベルトカバークミタテ COVER EQUIPMENT	20
参考図 for REFERENCE			21
3719	200A	ミッションクミタテ TRANSMISSION EQUIPMENT	22
7205	100C	ケーシングクミタテ CASE EQUIPMENT	23
3719	810A	ダイ1ジククミタテ FIRST SHAFT EQUIPMENT	24
3719	8111	クラッチAssy CLUTCH ASSY	25
3719	815A	ダイ2ジククミタテ SECOND SHAFT EQUIPMENT	26
7205	230B	ダイ2ジククミタテ SECOND SHAFT EQUIPMENT	27
3718	825A	ダイ4ジククミタテ FOURTH SHAFT EQUIPMENT	28
7205	250B	デフクミタテ DIFFERENTIAL GEAR EQUIPMENT	29
3718	830A	アクスルクミタテ AXLE EQUIPMENT	30
3718	835A	チェンジシフトクミタテ CHANGE SHIFT EQUIPMENT	31
3718	827A	P.T.Oクミタテ POWER TAKE OFF EQUIPMENT	32
3718	845A	4WDキリカエクミタテ 4WD SHIFT EQUIPMENT	33

# 目 次

## CONTENTS

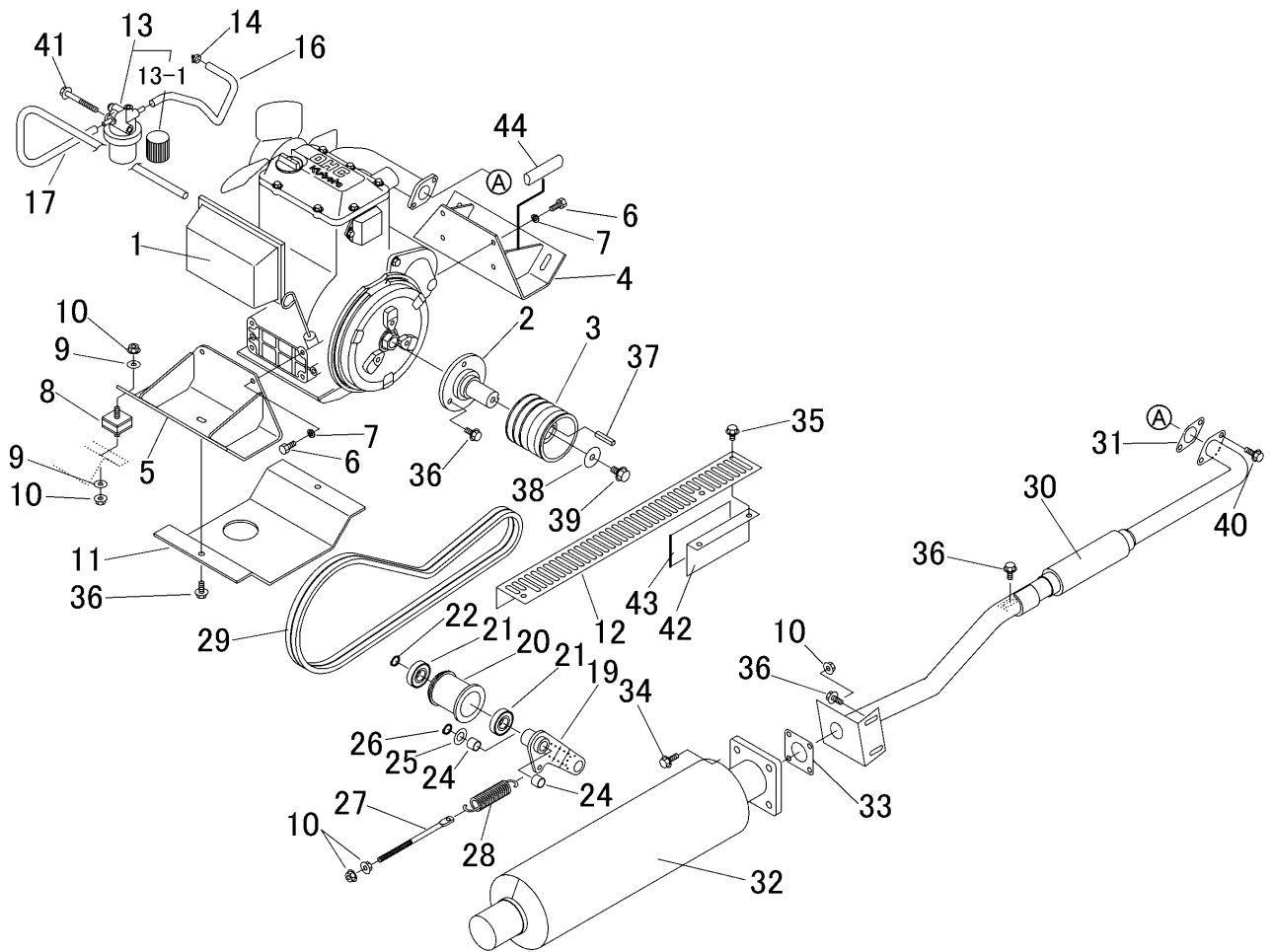
3718	210A	デフクミタテ DIFFERENTIAL GEAR EQUIPMENT	34
7401	100C	ケースクミタテ CASE EQUIPMENT	35
3718	855A	ニューリョクジクミタテ INPUT SHAFT EQUIPMENT	36
7401	210B	ピニオンシャフトクミタテ PINION SHAFT EQUIPMENT	37
7401	225A	デフクミタテ DIFFERENTIAL GEAR EQUIPMENT	38
3718	870A	アクスルクミタテ AXLE EQUIPMENT	39
3718	875A	ベベルナックルクミタテ BEVEL KNUCKLE EQUIPMENT	40~41
3718	220A	タイヤクミタテ TIRE EQUIPMENT	42
3718	230A	プロペラシャフトクミタテ PROPELLER SHAFT EQUIPMENT	43
3718	240A	サスペンションクミタテ SUSPENSION EQUIPMENT	44
3718	300A	ステアリングクミタテ STEERING EQUIPMENT	45~46
3718	310A	ブレーキクミタテ BRAKE EQUIPMENT	47~48
3718	8402	ブレーキメンテナンスキット BRAKE MAINTENANCE KIT	49
3719	315A	ブレーキハイカンクミタテ BRAKE PIPING EQUIPMENT	50~51
3718	320A	クラッチクミタテ CLUTCH EQUIPMENT	52
3718	330A	チェンジクミタテ GEAR SHIFT EQUIPMENT (J150)	53~54
3719	330B	チェンジクミタテ GEAR SHIFT EQUIPMENT (J151)	55~56
3718	340A	キリカエレバークミタテ LEVER EQUIPMENT	57
3718	350A	シートクミタテ SEAT EQUIPMENT	58
3719	9901	ワゴンセット WAGON set	59~60
3709	450A	ドアロッククミタテ LOWER LOCK EQUIPMENT	61
3719	500A	ユアツクミタテ HYDRAULIC EQUIPMENT	62~63
3714	5001	ユアツパッケージ HYDRAULIC PUMP	64
3719	510A	ユアツレバー HYDRAULIC LEVER	65
3719	560A	ヒータークミタテ HEATER EQUIPMENT	66
3719	570A	クーラクミタテ COOLER EQUIPMENT (J151)	67~69
3719	600A	マーククミタテ MARK EQUIPMENT (J150)	70
3719	600B	マーククミタテ MARK EQUIPMENT (J151)	71
3719	610A	フゾクヒンクミタテ ACCESSORIES EQUIPMENT	72
3718	700A	オプションクミタテ OPTION EQUIPMENT	73~74

3719 000A エンジンクミタテ ENGINE EQUIPMENT

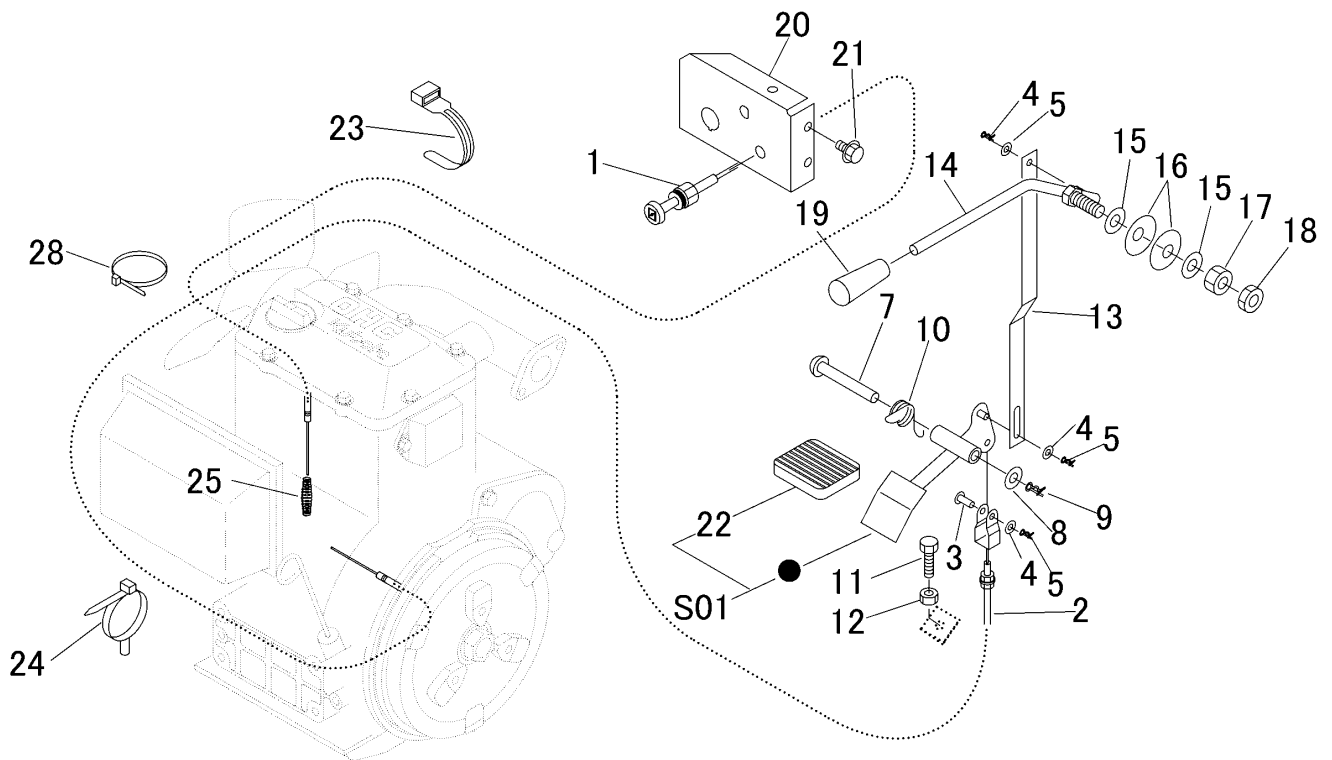


見出 NO.	部品番号 PART NO.	部品名称 PART NAME	個数 Q'ty	型 寸 DESCRIPTION	適用号機 FROM ~ UP TO SERIAL NO.	備 考 REMARKS
1	3719 0001 000	エンジン	1	GZ460-E-DC-CH		巻末エンジン編参照
2	3719 0002 000	シャフト	1			
3	3719 0006 000	プーリ	1			
4	3719 0008 000	ブラケット	1			
5	3719 0009 000	ブラケット	1			
6	A030 0108 020	ボルト	8	M8 x 20(8T)		
7	A360 0100 802	SW	10	M8用		
8	3641 0037 000	ホウシソコム	4			
9	0350 0140 822	PW	4	8 x 22 x 1.6		
10	F301 0108 000	ナット	15	M8		
11	3719 0011 000	プレート	1			
12	3719 0012 000	カバー	1			
13	3714 0001 500	フューエルフィルタ	1	12547-4301-1		エンジン付属品
13-1	ZK1254743560	エレメント	1	12547-4356-0		
14	0050 1100 120	ホースバンド	1			
16	3714 0001 600	フューエルチューブアツシ	1			クボタエンジン付属
17	3718 0009 000	フューエルチューブアツシ	1			クボタエンジン付属
19	3719 0025 000	テンションアーム	1			
20	3667 2518 000	プーリ	1			
21	0750 0562 044	ベアリング	2			
22	0740 0002 000	リング	1	S20		
24	0796 0161 815	DUブッシュ	2	16 x 18 x 15		
25	0350 0161 630	PW	1	16 x 30 x 3.0		

3719 000A エンジンクミタテ ENGINE EQUIPMENT

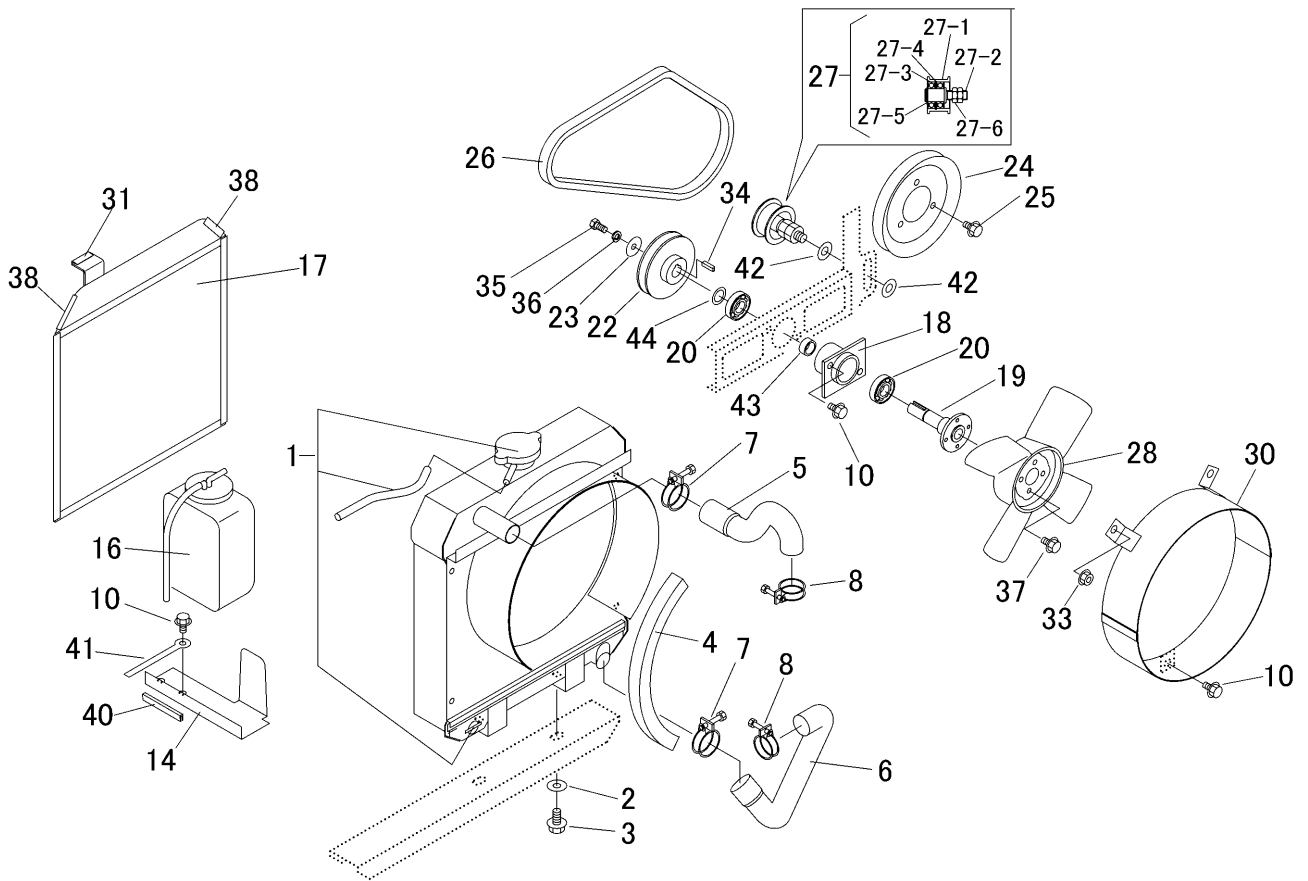


見出 NO.	部品番号 PART NO.	部品名称 PART NAME	個数 Q'ty	型 寸 DESCRIPTION	適用号機 FROM ~ UP TO SERIAL NO.	備 考 REMARKS
26	0740 0001 600	リング	1	S16		
27	3672 2409 000	ボルト	1			
28	3616 3027 000	バネ	1	#95		
29	0852 1300 050	Vベルト	2	SB50 W400		
30	3719 0031 000	エキゾーストパイプ	1			
31	3719 0047 000	ガスケット	1			
32	3719 0041 000	マフラー	1			
33	3664 0406 000	マフラパッキンNA	1	15263-12371		
34	K710 0108 025	Fボルト	4	M8 × 25(7T)		
35	K110 0108 016	Fボルト	4	M8 × 16(4T)		
36	K710 0108 020	Fボルト	8	M8 × 20(7T)		
37	0571 0007 040	キー	1	7 × 40		
38	3651 0011 000	PW	1			
39	K710 0610 020	Fボルト	1	M10 × 20(7T)		
40	A030 0108 025	ボルト	2	M8 × 25(8T)		
41	K814 0108 070	Fボルト	1	M8 × 70(8T)		
42	3719 0043 000	ブラケット	1			
43	3719 0045 000	インシュレータ	1			
44	3719 0048 000	ラバー	1			



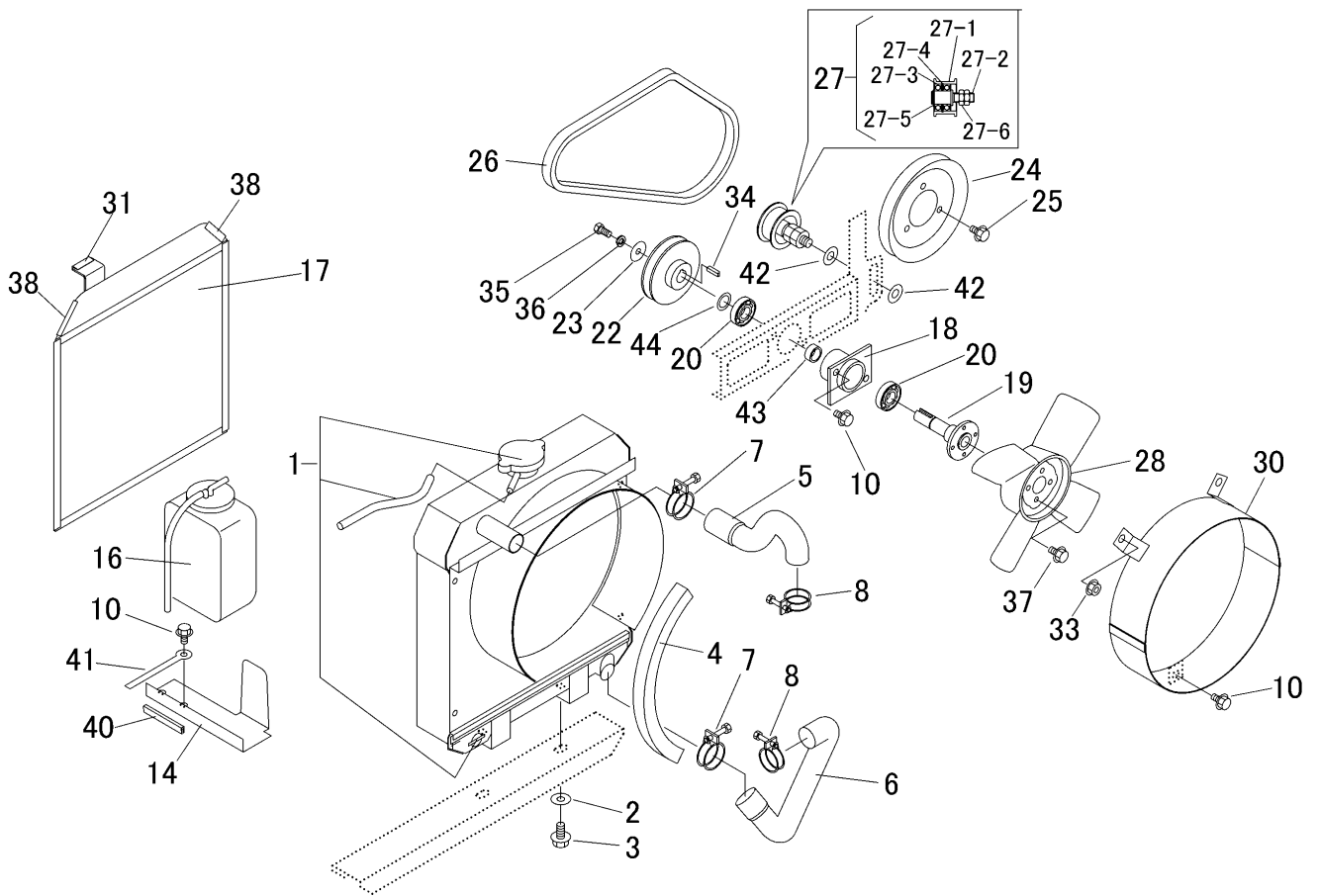
見出 NO.	部品番号 PART NO.	部品名称 PART NAME	個数 Q'ty	型 寸 DESCRIPTION	適用号機 FROM ~ UP TO SERIAL NO.	備 考 REMARKS
1	3719 0103 000	ワイヤー	1			チヨーク
2	3719 0105 000	ワイヤー	1			アクセル
3	0562 0106 017	ヒアタマピン	1	φ6×17		
4	0350 0130 613	PW	3	6×13×1.0		
5	0523 0106 000	スナップピン	3	呼び6		
7	0560 0110 070	ホイルチューブピン	1	φ10×70		
8	0350 0141 022	PW	1	10×22×1.6		
9	0523 0110 000	スナップピン	1			
10	3709 0121 000	スプリング	1	#186		
11	A110 0108 030	ホルト	1	M8×30		
12	A301 0108 003	ナット	1	M8		
13	3718 0105 000	プレート	1			
14	3718 0111 000	レバー	1			
15	0350 0151 226	PW	2			
16	3629 4637 000	サラハネ	2			
17	A301 0112 001	ナット	1	M12		
18	A301 0112 003	ナット	1	M12(3種)		
19	0691 0010 250	グリップ	1			
20	3718 0108 000	プレート	1			
21	K110 0108 016	Fホルト	3	M8×16(4T)		
22	3709 3114 000	ペダルパッド	1			
23	3513 3131 000	プラスチックバンド	2	黒色		
24	3715 0425 000	バンド	1			
25	3719 0115 000	スプリング	1			
28	5210 0099 100	SKバンド	1			
S01	3719 9902 000	ペダルセット	1			

3719 030A ラジエータクミタテ RADIATOR EQUIPMENT



見出 NO.	部品番号 PART NO.	部品名称		個数 Q'ty	型 寸 DESCRIPTION	適用号機 FROM ~ UP TO SERIAL NO.	備 考 REMARKS
1	3719 0303 000	ラジエータ	RADIATOR	1			
2	0350 0151 026	PW	WASHER	2	10×26×2.3		
3	K712 0110 020	Fボルト	BOLT	2			
4	3719 0309 000	インシュレータ	INSULATOR	1			
5	3719 0311 000	ホース	HOSE	1			
6	3719 0312 000	ホース	HOSE	1			
7	0050 1100 350	ホースバンド	HOSEBAND	2			
8	0050 1100 310	ホースバンド	HOSEBAND	2			
10	K110 0108 016	Fボルト	BOLT	5	M8×16(4T)		
14	3719 0331 000	ブラケット	BRACKET	1			
16	3676 0344 000	リザーブタンク	TANK	1			
17	3719 0335 000	フィルタ	FILTER	1			
18	3719 0337 000	ブラケット	BRACKET	1			
19	3719 0341 000	シャフト	SHAFT	1			
20	0750 0560 034	ベアリング	BEARING	2	6003DDU		
22	3719 0344 000	プーリ	PULLEY	1			
23	0350 0160 828	PW	WASHER	1	8×28×3.0		
24	3718 0485 000	プーリ	PULLEY	1			
25	K710 0108 012	Fボルト	BOLT	3			

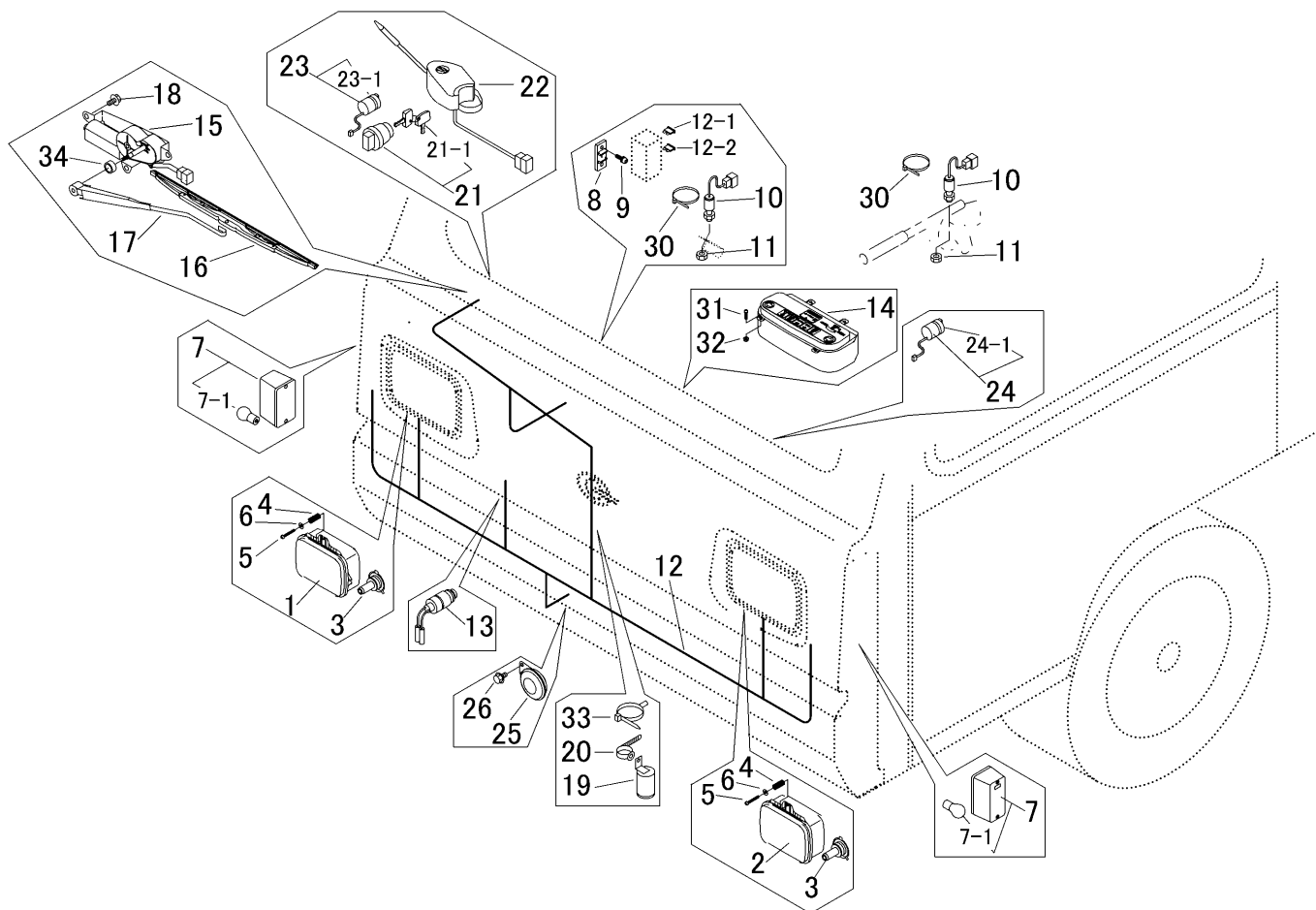
3719 030A ラジエータクミタテ RADIATOR EQUIPMENT



見出 NO.	部品番号 PART NO.	部品名称 PART NAME	個数 Q'ty	型 寸 DESCRIPTION	適用号機 FROM ~ UP TO SERIAL NO.	備 考 REMARKS
26	0851 1300 034	Vベルト	1	SA34 W400		
27	3719 0346 000	プーリAssy	1			
27-1	5305 2406 000	テンションプーリ	1			
27-2	3673 2513 000	シャフト	1			
27-3	0750 0560 034	ベアリング	2	6003DDU		
27-4	0741 0003 500	リング	1	H35		
27-5	0740 0001 700	リング	1	S17		
27-6	A301 0112 003	ナット	2	M12(3種)		
28	3719 0347 000	ファン	1			
30	3719 0348 000	シュラウド	1			
31	3715 1275 000	トリム	1			
33	F301 0108 000	Fナット	2	M8		
34	0571 0005 020	キー	1	5×20(片丸)		
35	A110 0108 016	ボルト	1	M8×16		
36	A360 0100 802	SW	1	M8用		
37	K700 0106 010	Fボルト	4	M6×10(7T)		
38	3719 0351 000	トリム	2			
40	3663 0239 000	ゴム	1			
41	0050 2108 083	クランプ	1	L80(D形)		
42	0350 0151 226	PW	2			
43	3719 0352 000	パイプ	1		2004/10 ~	補修用
44	7308 2115 000	シム	1		2004/10 ~	補修用
44	0740 0001 700	リング	1	S17	~ 2004/10	補修用

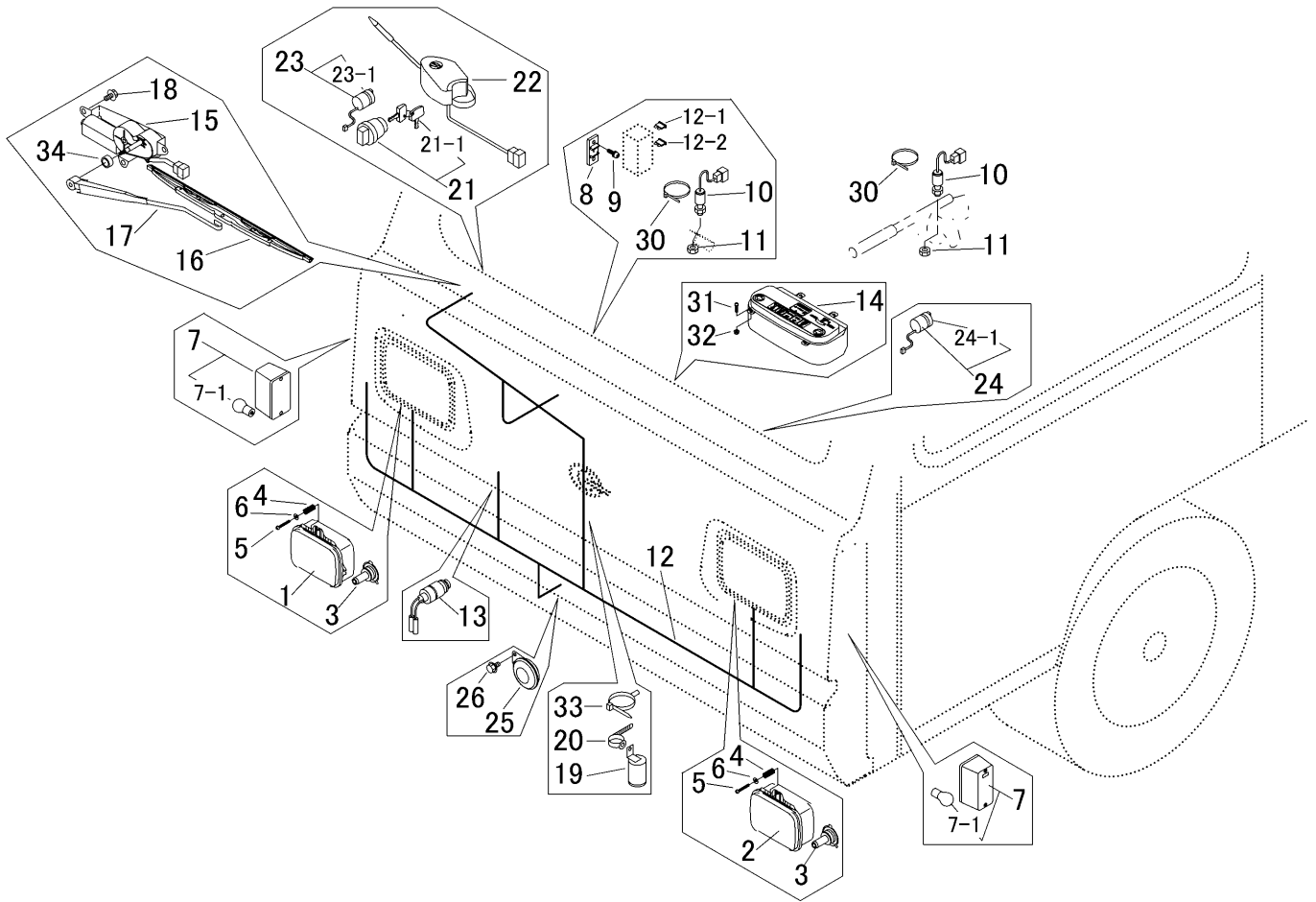


3718 041A デンソウフロントクミタテ FRONT ELECTRIC EQUIPMENT



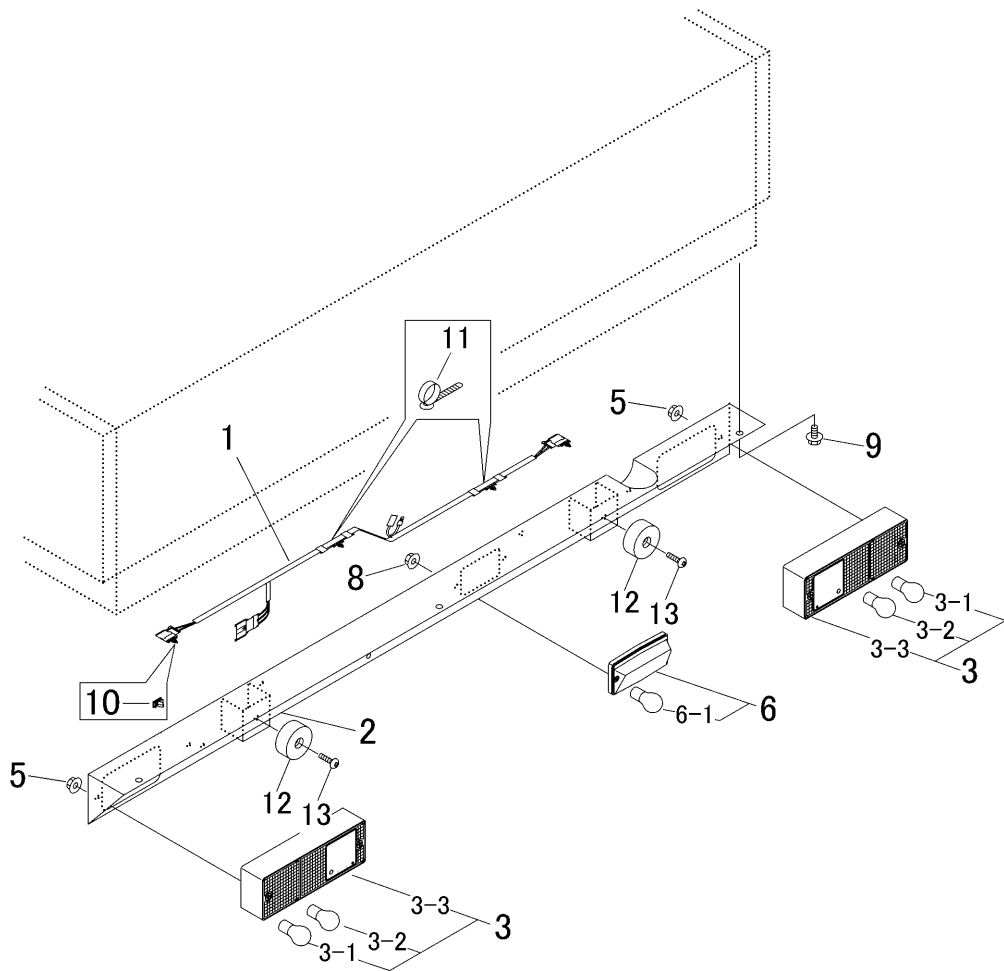
見出 NO.	部品番号 PART NO.	部品名称	PART NAME	個数 Q'ty	型 寸 DESCRIPTION	適用号機 FROM ~ UP TO SERIAL NO.	備 考 REMARKS
1	3718 0411 000	ランプ	LIGHT	1			
2	3718 0412 000	ランプ	LIGHT	1			
3	3718 0414 000	バルブ	BULB	2	H4 12V 35/35W		
4	7305 3008 000	スプリング	SPRING	4			
5	A242 0105 030	ナハコネジ	SCREW	4	M5 x 30(十字穴付き)		
6	0350 0120 512	PW	WASHER	4	5 x 12 x 0.8		
7	3655 0691 000	ターニングナルランプ	LAMP	2			
7-1	0980 8122 304	バルブ	BULB	2	12V-23W		
8	3652 0631 000	FBブラケット	BRACKET,FB	1			
9	H242 0105 016	ナハセムスB	SCREW	2	M5 x 16(十字穴付き)		
10	3714 0425 000	スイッチ	SWITCH	1			ブレーキペダル
10	3714 0425 000	スイッチ	SWITCH	1			チョウシャブレーキレバー
11	A303 0110 003	ナット	NUT	2	M10(3種)		
12	3718 0415 000	ハーネス	HARNESS	1			
12-1	0980 1001 004	ヒューズ	FUSE	5	10A(赤)		
12-2	0980 1001 504	ヒューズ	FUSE	3	15A(青)		
13	3718 0417 000	セフティスイッチ	SWITCH	1			
14	3718 0421 000	メータパネル	METERPANEL	1			
15	3718 0423 000	モータ	MOTOR	1			
16	3714 7401 000	ワイパブレード	WIPER BLADE	1			
17	3714 7402 000	ワイパアーム	WIPER ARM	1			
18	K110 0108 016	Fボルト	BOLT	3	M8 x 16(4T)		
19	3715 0414 000	リレー	RELAY	1			
20	3712 0315 000	クリップ	CLIP	6			
21	3718 0425 000	メインスイッチAssy	SWITCH	1			

3718 041A デンソウフロントクミタテ FRONT ELECTRIC EQUIPMENT



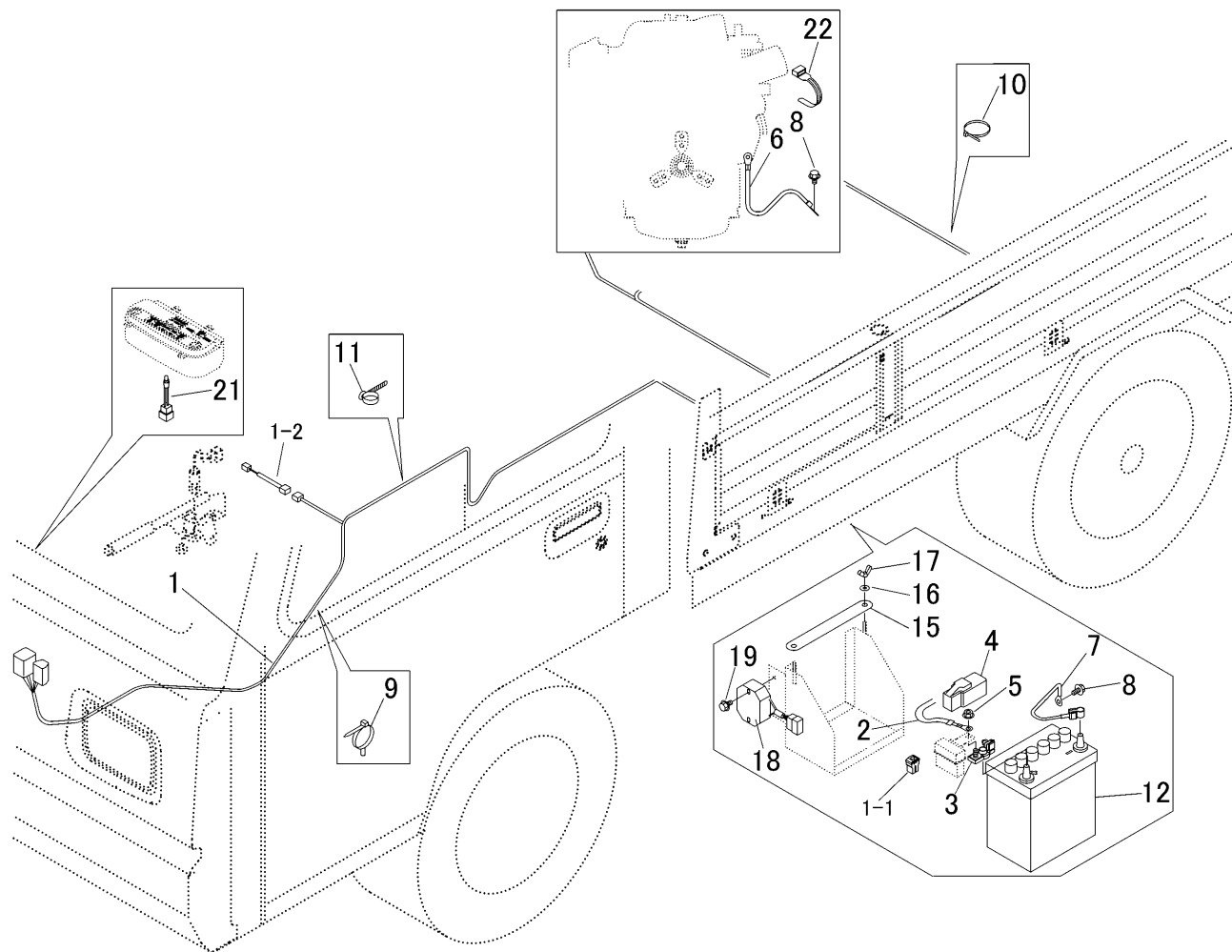
見出 NO.	部品番号 PART NO.	部品名称 PART NAME	個数 Q'ty	型 寸 DESCRIPTION	適用号機 FROM ~ UP TO SERIAL NO.	備 考 REMARKS
21-1	3718 0425 100	キー	1	KEY		
22	3718 0428 000	ウィンカースイッチ	1	SWITCH		
23	3718 0431 000	スイッチ	1	SWITCH		ライト用
23-1	3718 0431 100	キャップ	1	CAP		
24	3718 0433 000	スイッチ	1	SWITCH		ワイパー用
24-1	3718 0433 100	キャップ	1	CAP		
25	3718 0435 000	ホーン	1	HORN		
26	K700 0106 014	Fボルト	2	BOLT	M6 × 14(7T)	
30	5210 0099 100	SKバンド	2	BAND,CLIP		
31	H242 0104 016	ナット	4	SCREW	M4 × 16(十字穴付き)	
32	F300 0104 001	ナット	4	NUT	M4セード付き	
33	3715 0425 000	バンド	4	BAND		
34	3633 1091 100	パイプ	1	PIPE		

3718 044A デンソウテールランプクミタテ  
TAIL LAMP ELECTRIC EQUIPMENT



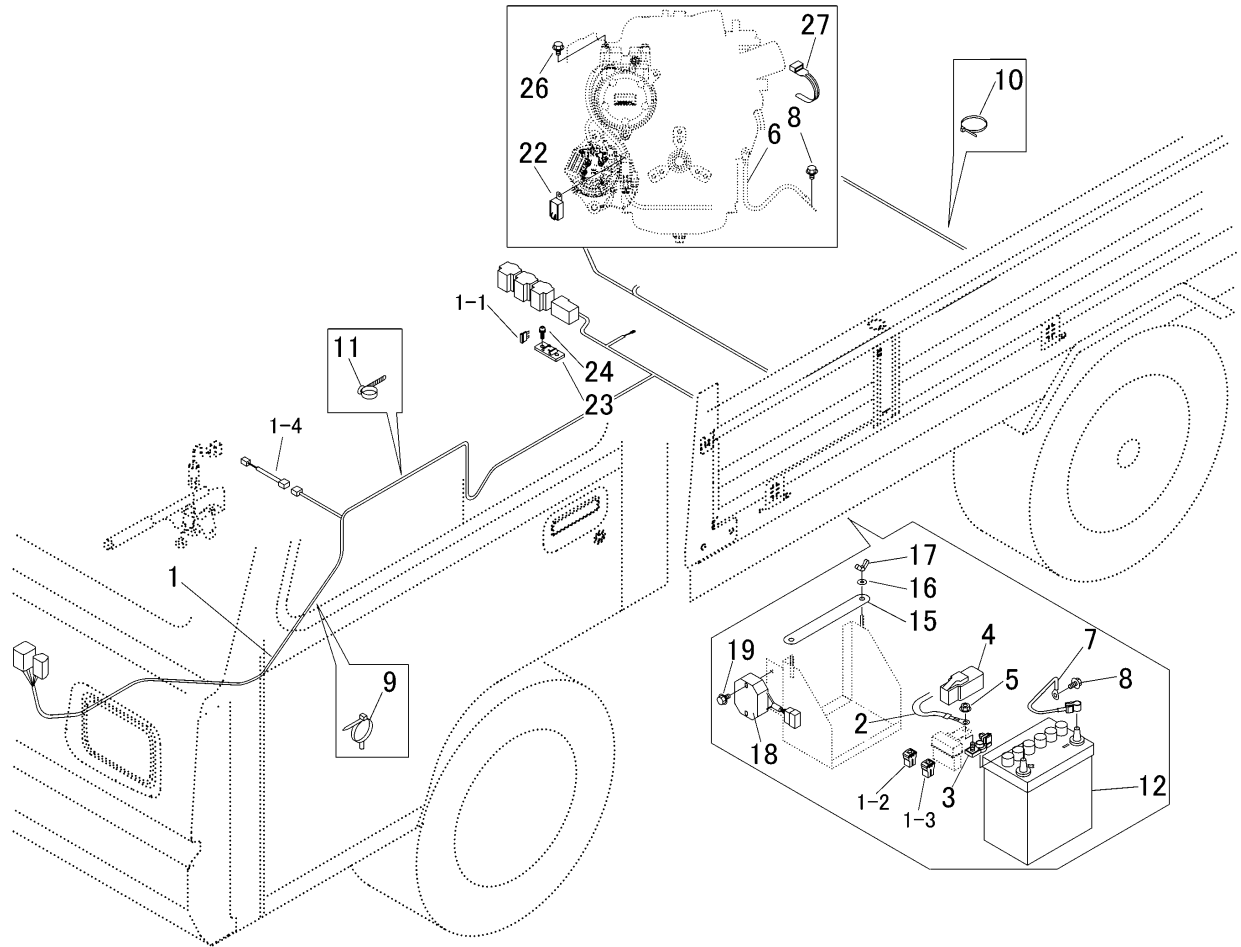
見出 NO.	部品番号 PART NO.	部品名称 PART NAME	個数 Q'ty	型 寸 DESCRIPTION	適用号機 FROM ~ UP TO SERIAL NO.	備 考 REMARKS
1	3718 0441 000	ハーネス(テール)	1	HARNESS		
2	3718 0444 000	ブラケット	1	BRACKET	NO.8480045 ~	
2	3718 0445 000	プレート	1	PLATE	~ NO.8480044	
3	3714 0431 000	リヤコンビネーションランプ	2	LAMP		
3-1	0980 8122 304	バルブ	2	BULB	12V-23W	
3-2	3714 0434 000	バルブ	2	BULB	12V-23/8W	
3-3	3714 0433 000	レンズ	2	LENS		
5	F300 0105 001	Fナット	4	NUT	M5セレード付き	
6	3714 0441 000	バックアップライト	1	LIGHT		
6-1	0980 8121 502	バルブ	1	BULB	12V-15W	
8	F300 0104 001	Fナット	2	NUT	M4セレード付き	
9	K110 0108 016	Fボルト	3	BOLT	M8 x 16(4T)	
10	3715 0436 000	クリップ	2	CLIP		
11	3712 0315 000	クリップ	2	CLIP		
12	3611 4062 000	ホコゴム	2	RUBBER	NO.8480045 ~	
13	A252 0160 025	トラスコネジ	2	SCREW	NO.8480045 ~	

3719 045A デンソウエンジンクミタテ  
ENGINE ELECTRIC EQUIPMENT (J150)

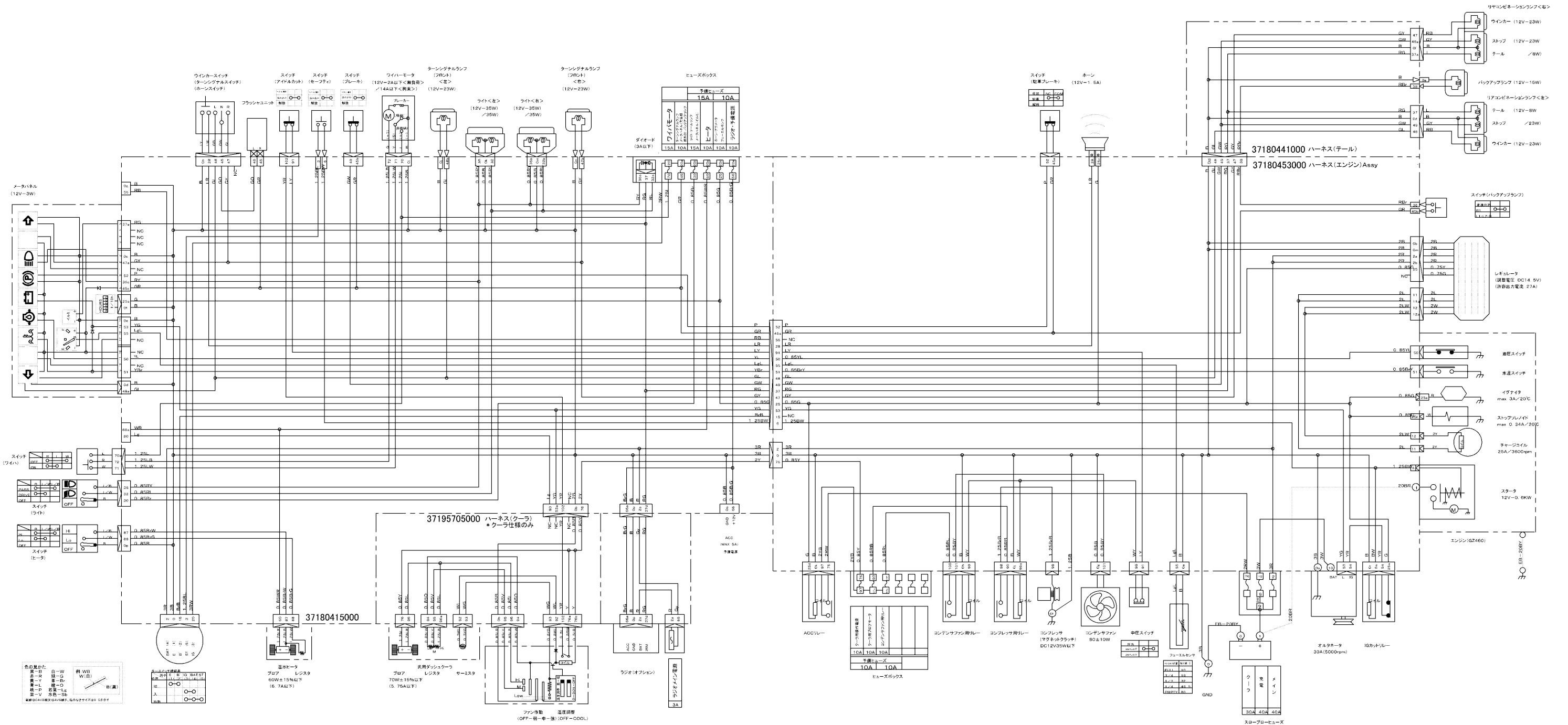


見出 NO.	部品番号 PART NO.	部品名称 PART NAME	個数 Q'ty	型 寸 DESCRIPTION	適用号機 FROM ~ UP TO SERIAL NO.	備考 REMARKS
1	3719 0451 000	ハーネス	1	HARNESS		1-1・1-2を含む
1-1	0980 1004 003	ヒューズ	1	FUSE	40A	
1-2	3718 0452 000	ハーネス	1	HARNESS		NO.8480100 ~
2	0980 7201 503	プラスコード	1	CODE	20-L1500	
3	3672 0552 000	ターミナル	1	TERMINAL		
4	5229 0608 000	キャップ	1	CAP		
5	F301 0108 000	ナット	1	NUT	M8	
6	3522 0231 000	マイナスコード	1	MINUSCODE		
7	3643 0217 000	マイナスコード	1	MINUSCODE		
8	3522 0238 100	タップタイト	2	TAPTIGHT		
9	3715 0425 000	バンド	8	BAND		
10	5210 0099 100	SKバンド	2	BAND		
11	3712 0315 000	クリップ	2	CLIP		
12	3705 3901 000	バッテリー	1	BATTERY	40B19R	
15	3407 0506 000	ステップイタホキョウ	1	PLATE		
16	0350 0140 618	PW	2	WASHER	6 × 18 × 1.6	
17	A330 0100 600	チョウナット	2	NUT		
18	3719 0461 000	レギュレータ	1	REGULATOR		
19	K804 0106 025	ボルト	2	BOLT	M6 × 25	
21	3718 0421 200	バルブ	1	BULB	14V3W	
22	3513 3131 000	プラスチックバンド	1	BAND		

3719 045B デンソウエンジンクミタテ  
ENGINE ELECTRIC EQUIPMENT (J151)



見出 NO.	部品番号 PART NO.	部品名称 PART NAME	個数 Q'ty	型 寸 DESCRIPTION	適用号機 FROM ~ UP TO SERIAL NO.	備 考 REMARKS
1	3719 0453 000	ハ-ネス	1	HARNESS		1-1 ~ 1-4を含む
1-1	0980 1001 004	ヒューズ	5	FUSE	10A	
1-2	0980 1003 003	ヒューズ	1	FUSE	30A	
1-3	0980 1004 003	ヒューズ	2	FUSE	40A	
1-4	3718 0452 000	ハ-ネス	1	HARNESS	NO.8480100 ~	
2	0980 7201 503	プラスコード	1	CODE	20-L1500	
3	3672 0552 000	ターミナル	1	TERMINAL		
4	5229 0608 000	キャップ	1	CAP		
5	F301 0108 000	Fナット	1	NUT	M8	
6	3522 0231 000	マイナスコード	1	MINUSCODE		
7	3643 0217 000	マイナスコード	1	MINUSCODE		
8	3522 0238 100	タップタイト	2	TAPTIGHT		
9	3715 0425 000	バンド	8	BAND		
10	5210 0099 100	SKバンド	2	BAND		
11	3712 0315 000	クリップ	2	CLIP		
12	3705 3901 000	バッテリー	1	BATTERY	40B19R	
15	3407 0506 000	ステップイタホキョウ	1	PLATE		
16	0350 0140 618	PW	2	WASHER	6 × 18 × 1.6	
17	A330 0100 600	チョウナット	2	NUT		
18	3719 0461 000	レギュレータ	1	REGULATOR		
19	K804 0106 025	Fボルト	2	BOLT	M6 × 25	
22	3714 8075 000	リレ-	1	RELAY		ICカット
23	3652 0631 000	FBブラケット	1	BRACKET,FB		
24	H242 0105 016	ナハ'セムスB	2	SCREW		
26	K804 0106 025	Fボルト	2	BOLT	M6 × 25	
27	3513 3131 000	プラスチックバンド	1	BAND		



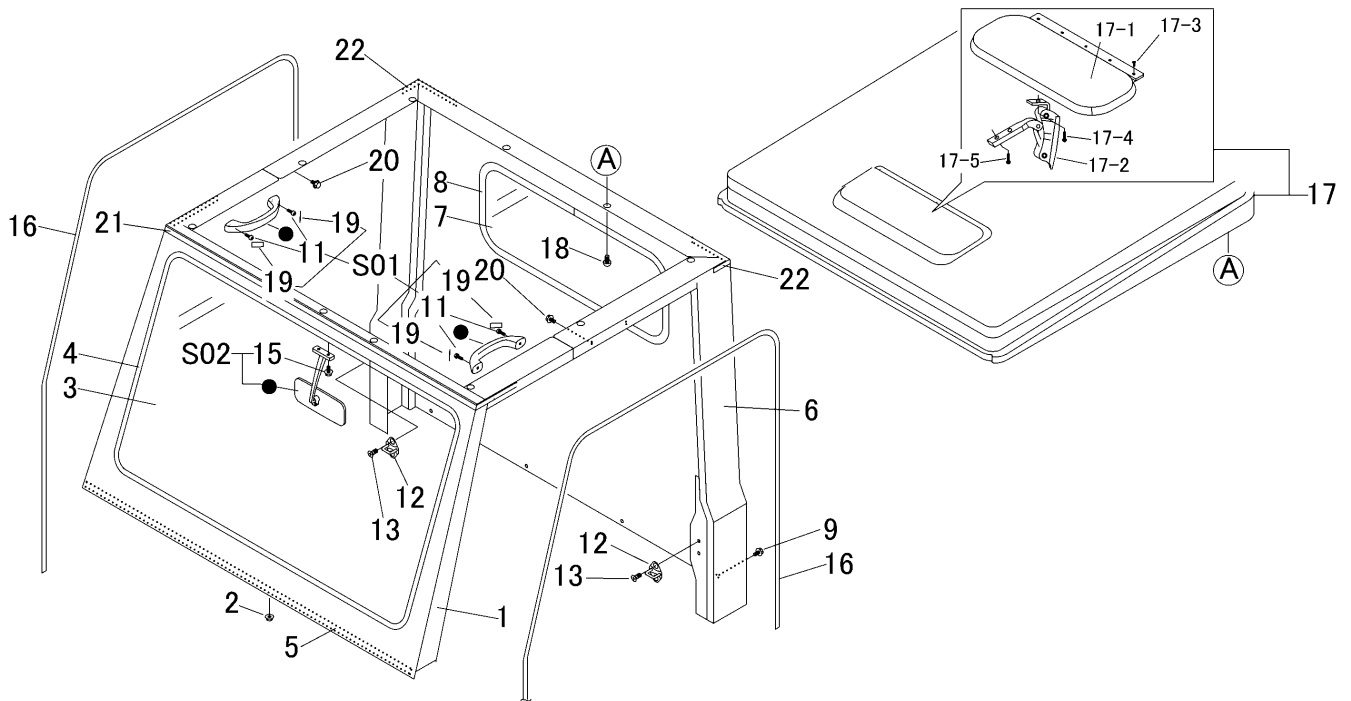








3718 120A キャブミタテ CAB EQUIPMENT

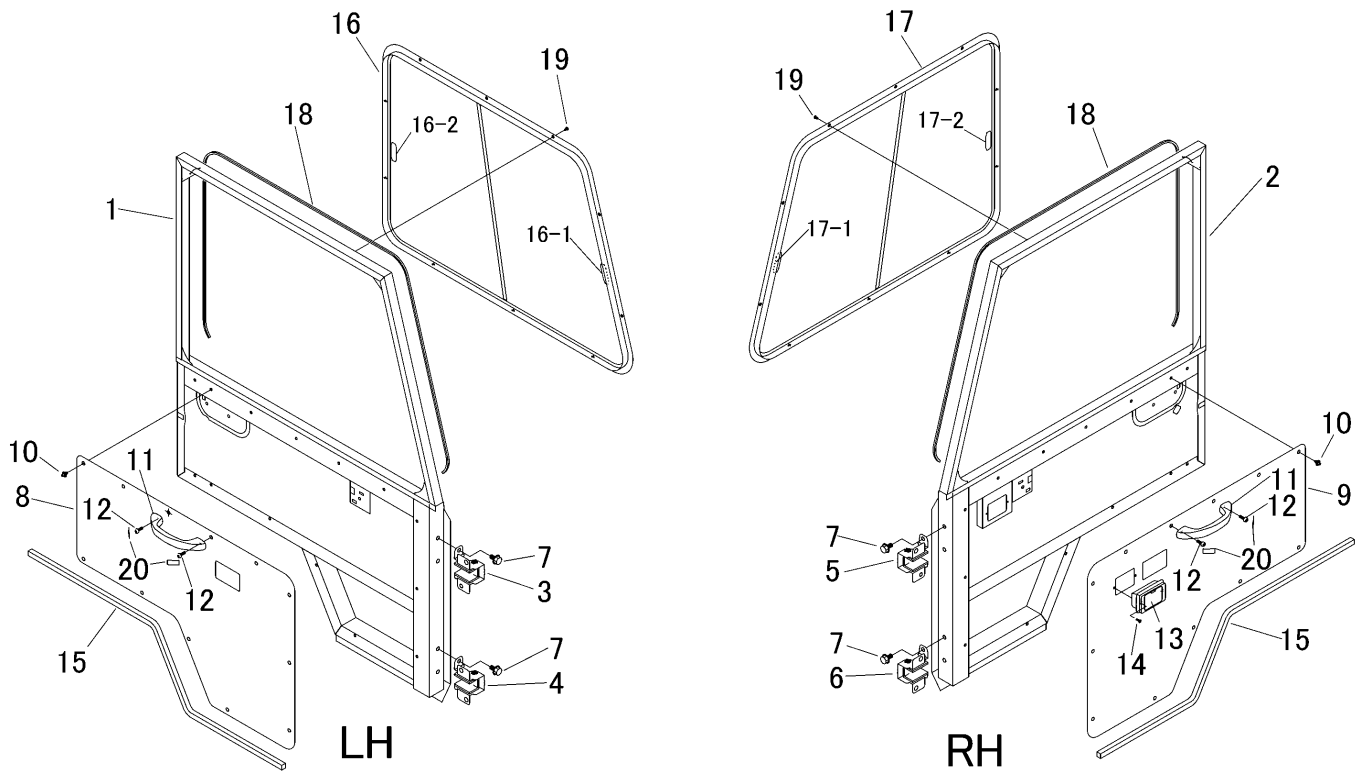


見出 NO.	部品番号 PART NO.	部品名称 PART NAME	個数 Q'ty	型 寸 DESCRIPTION	適用号機 FROM ~ UP TO SERIAL NO.	備 考 REMARKS
1	3718 1201 001	キャブ	1			
2	F301 0108 000	Fナット	4	M8		
3	3718 1216 000	フロントガラス	1			
4	3718 1217 000	トリム	1			
5	3718 1217 500	エポキシシーラー	1			
6	3718 1219 000	カバー	1			
7	3718 1238 000	リアガラス	1			
8	3718 1239 000	トリム	1			
9	K110 0108 016	Fボルト	6	M8 × 16(4T)		
11	A242 0106 016	ナハコネジ	4	M6 × 16(十字穴付き)		
12	3718 1242 000	ストライカ	2			
13	A222 0108 016	サラコネジ	4	M8 × 16(十字穴付き)		
15	K700 0106 014	Fボルト	2	M6 × 14(7T)		
16	3718 1244 000	ウエザーストリップ	2			
17	3718 1245 000	ルーフ	1			
17-1	3714 7252 500	フタ	1			
17-2	3714 7255 000	ガラスウインドアップアスナー	1	TAKIGEN C-892		
17-3	A222 0505 010	サラコネジ	5	M5 × 10(十字穴付き SUS)		
17-4	A252 0505 025	トラスコネジ	1	M5 × 25(十字穴付き SUS)		
17-5	A252 0505 020	トラスコネジ	2	M5 × 20(十字穴付き SUS)		
18	A242 0110 016	ナハコネジ	11	M10 × 16		
19	3718 1248 000	プラグ	4			
20	K110 0908 016	Fボルト	4	M8 × 16(4T、黒クロメート)		
21	3714 7264 000	シール	1			
22	3714 7265 000	シール	2			
S01	3718 9907 000	グリップセット	2			
S02	3718 9908 000	ミラーセット	1			



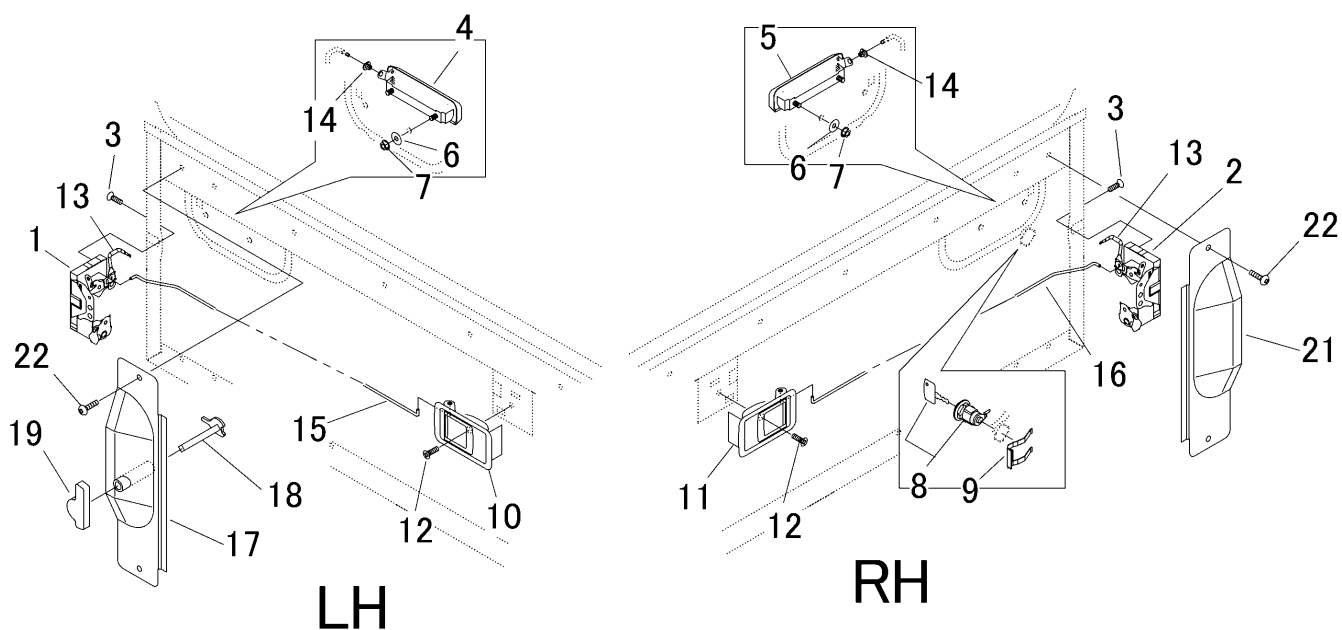


3718 140A ドアクミタテ DOOR EQUIPMENT



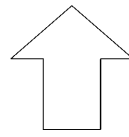
見出 NO.	部品番号 PART NO.	部品名称 PART NAME	個数 Q'ty	型 寸 DESCRIPTION	適用号機 FROM ~ UP TO SERIAL NO.	備 考 REMARKS
1	3718 1401 000	ドアL	1	DOOR		
2	3718 1421 000	ドアR	1	DOOR		
3	3715 1435 000	ピンジ	1	HINGE		
4	3715 1436 000	ピンジ	1	HINGE		
5	3715 1485 000	ピンジ	1	HINGE		
6	3715 1486 000	ピンジ	1	HINGE		
7	K710 0110 020	Fボルト	16	BOLT	M10 × 20(7T)	
8	3718 1431 000	パネルL	1	PANEL		
9	3718 1432 000	パネルR	1	PANEL		
10	3718 1433 000	プッシュリハット	20	CLIP		
11	3718 1241 000	ドアグリップ	2	GRIP		
12	A242 0106 016	ナハコネジ	4	SCREW	M6 × 16(十字穴付き)	
13	3714 1257 000	アッシュトレイ	1	ASH TRAY		
14	A222 0104 016	サラコネジ	2	SCREW	M4 × 16	
15	3715 1429 000	シール	2	SEAL	14 × 15 × 1040	
16	3718 1435 000	サッシュL	1	SASH		16-1,16-2含む
16-1	3718 1435 500	ロック	1	LOCK ASSY	LK-2090-00-0	
16-2	3718 1435 400	ロック	1	LOCK ASSY	LK-2010-00-0	
17	3718 1438 000	サッシュR	1	SASH		17-1,17-2含む
17-1	3718 1435 500	ロック	1	LOCK ASSY	LK-2090-00-0	
17-2	3718 1435 400	ロック	1	LOCK ASSY	LK-2010-00-0	
18	3718 1441 000	エプトシーラー	2	INSULATOR	5 × 5 × 2000	
19	3715 1499 000	ドリルネジ	20	SCREW	M4 × 13	
20	3718 1248 000	プラグ	4	PLUG		

3718 145A ドアロックミタテ DOOR LOCK EQUIPMENT

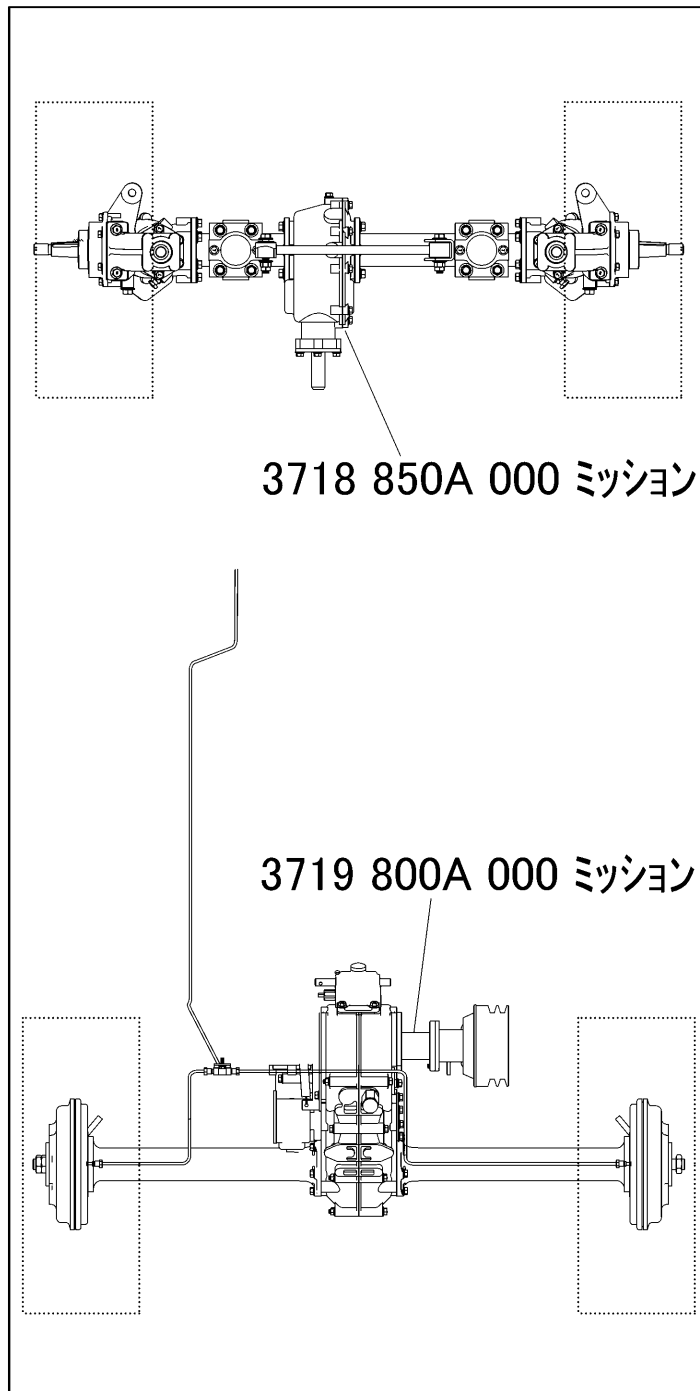


見出 NO.	部品番号 PART NO.	部品名称 PART NAME	個数 Q'ty	型 寸 DESCRIPTION	適用号機 FROM ~ UP TO SERIAL NO.	備 考 REMARKS
1	3718 1451 000	ドアロック	1	LOCK		
2	3718 1452 000	ドアロックR	1	LOCK		
3	A222 0106 020	サロネジ	6	SCREW	M6 × 20(十字穴付き)	
4	3714 1431 100	アウター-ハンドルL	1	HANDLE		
5	3714 1434 100	アウター-ハンドルR	1	HANDLE		
6	0350 0140 618	PW	4	WASHER	6 × 18 × 1.6	
7	F300 0106 000	Fナット	4	NUT	M6	
8	3718 1454 000	キー-シリンダ	1	KEY		
9	3718 1455 000	リテーナ	1	PLATE		
10	3718 1456 000	ハンドルL	1	HANDLE		
11	3718 1457 000	ハンドルR	1	HANDLE		
12	A222 0105 016	サロネジ	2	SCREW	M5 × 16(十字穴付き)	
13	3718 1458 000	ロッド	2	ROD		
14	3718 1459 000	リンケージ-ブッシング	2	CLIP		
15	3718 1461 000	ロッド	1	ROD		
16	3718 1462 000	ロッド	1	ROD		
17	3718 1463 000	カバー	1	COVER		
18	3718 1466 000	ハンドル	1	HANDLE		
19	3718 1469 000	インナー-ハンドル	1	HANDLE		
21	3718 1471 000	カバー	1	COVER		
22	A252 0760 016	トラスコネジ	4	SCREW	M6 × 16(十字穴付き)	





前進方向

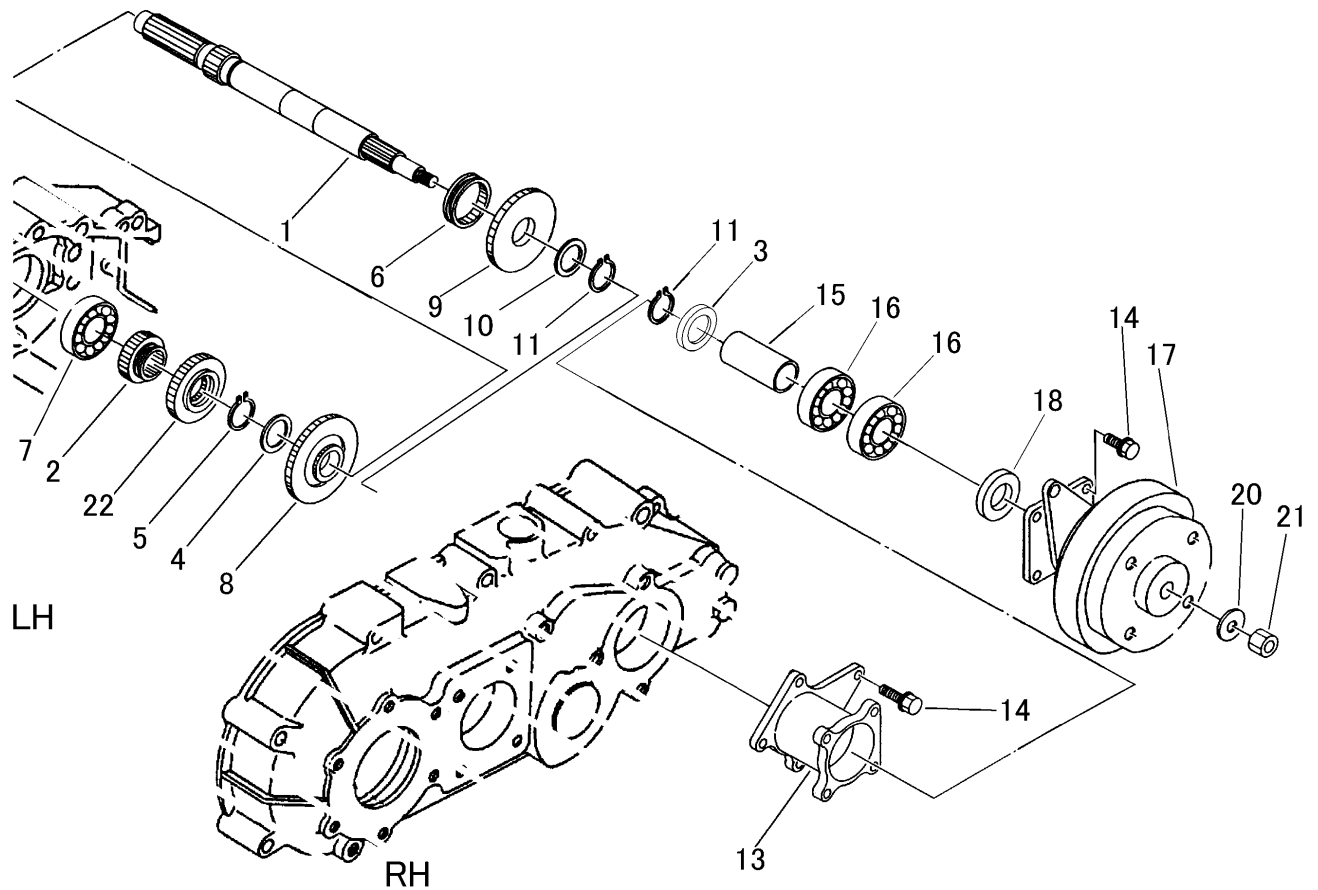






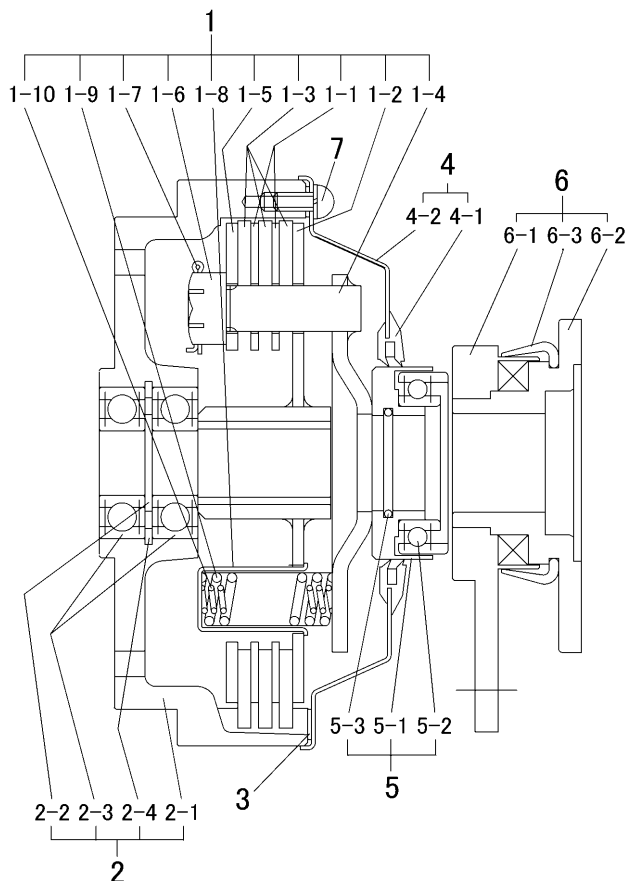


3719 810A ダイ1ジククミタテ FIRST SHAFT EQUIPMENT



見出 NO.	部品番号 PART NO.	部品名称 PART NAME	個数 Q'ty	型 寸 DESCRIPTION	適用号機 FROM ~ UP TO SERIAL NO.	備 考 REMARKS
1	7205 2102 001	シャフト1	1			
2	7304 2003 001	ドライブローギヤ	1	GEAR 15		
3	7205 2135 000	スペーサー	1	SPACER		
4	7205 2108 000	シム	1	SHIM		
5	0740 0002 200	Cリング	1	RING S22		
6	7205 2111 001	クラッチツメ	1	CLAW		
7	0750 0062 040	ベアリング	1	BEARING 6204		
8	3719 8101 000	ギヤ26	1	GEAR 26		
9	3719 8105 000	ギヤ31	1	GEAR 31		
10	7308 2309 000	シム	1	SHIM		
11	0740 0002 500	Cリング	2	RING S25		
13	7205 2125 000	メタル	1	FLANGE		
14	K710 0108 020	Fボルト	8	BOLT M8 x 20(7T)		
15	7205 2131 002	カラー	1	COLLAR		
16	0750 0062 052	ベアリング	2	BEARING 6205ZZ		
17	3719 8111 000	クラッチASSY	1	CLUTCH ASSY		
18	0840 1025 387	オイルシール	1	SEAL OIL UE25 x 38 x 7		
20	0350 0161 230	PW	1	WASHER 12 x 30 x 3.0		
21	A351 0112 002	Uナット	1	NUT M12		
22	7205 2106 000	ギヤ22	1	GEAR 22		

3719 8111 クラッチAssy CLUTCH ASSY



見出 NO.	部品番号 PART NO.	部品名称	PART NAME	個数 Q'ty	型 寸 DESCRIPTION	適用号機 FROM ~ UP TO SERIAL NO.	備 考 REMARKS
	3719 8111 000	クラッチAssy	CLUTCH ASSY	1	W1442-00		
1	3718 8111 100	クラッチユニット	UNIT	1			
1-1		フリクションプレート2.0		2	W1432-01		部品供給不可
1-2		クラッチシュドウバン		1	W1432-02		部品供給不可
1-3		フェシングNA		3	W1432-03		部品供給不可
1-4		クラッチブラケット		1	W5260-05		部品供給不可
1-5		フリクションプレート3.0		1	W6023-12		部品供給不可
1-6		ミソツキナット		3	W3558-09		部品供給不可
1-7		ワリピン		3	W3558-10		部品供給不可
1-8		スプリングウケツツ		6	W3945-13		部品供給不可
1-9		スプリングA		6	W0357-01		部品供給不可
1-10		サブスプリング		6	W4405-17		部品供給不可
2	3719 8111 200	ハウジングCMP	HAUSING	1	W1442-01-CMP		
2-1		クラッチハウジング		1			部品供給不可
2-2		シクワッシャー		1	W4405-12		部品供給不可
2-3	0750 0562 034	ホールヘアリング		2	6203DD		
2-4		アナヨウトメワ40		1	RTW-40		部品供給不可
3	3718 8111 300	パッキン	PACKING	1	W1432-04		
4	7305 2011 200	プーリーカバー-Assy	COVER ASSY	1			
4-1		ホースシールカンビ		1	W4409-14		部品供給不可
4-2		プーリーカバー		1	W1432-06		部品供給不可
5	7305 2011 400	ヘアリングオサイAssy	HOLDER	1			
5-1		ヘアリングオサイ		1	W6001-04		部品供給不可
5-2		ヘアリング		1	30TRK-2NSL		部品供給不可
5-3	0830 0500 250	リング		1	S-25		
6	7305 2011 500	カムレバ-Assy	LEVER ASSY	1			
6-1		カムレバ		1	W6001-08		部品供給不可
6-2		カムホルダー		1	W6012-03		部品供給不可
6-3		ホースシールカンビ		1	W5044-03		部品供給不可
7	F242 0105 010	ナベセムスA	SCREW	6	M5 x 10		





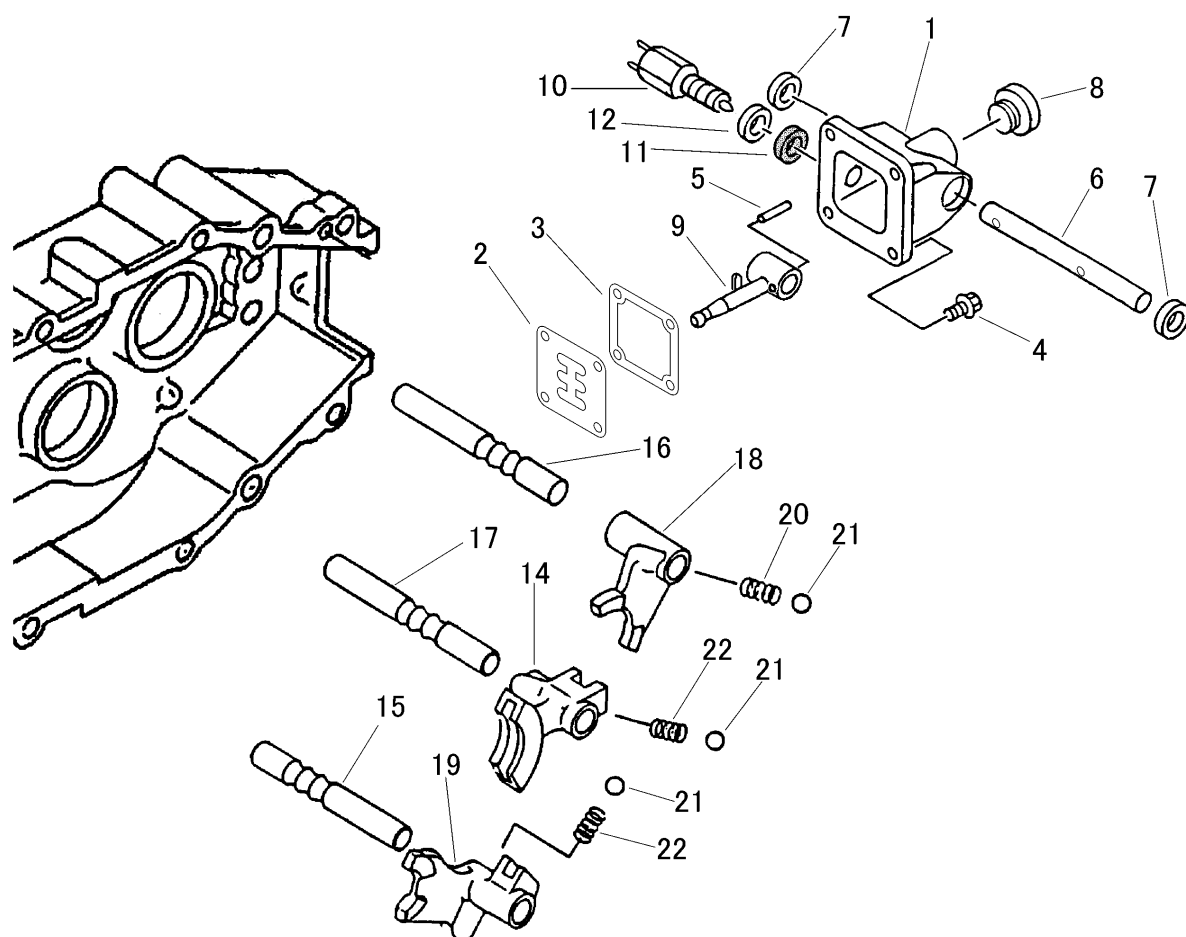








3718 835A チェンジシフトクミタテ CHANGE SHIFT EQUIPMENT

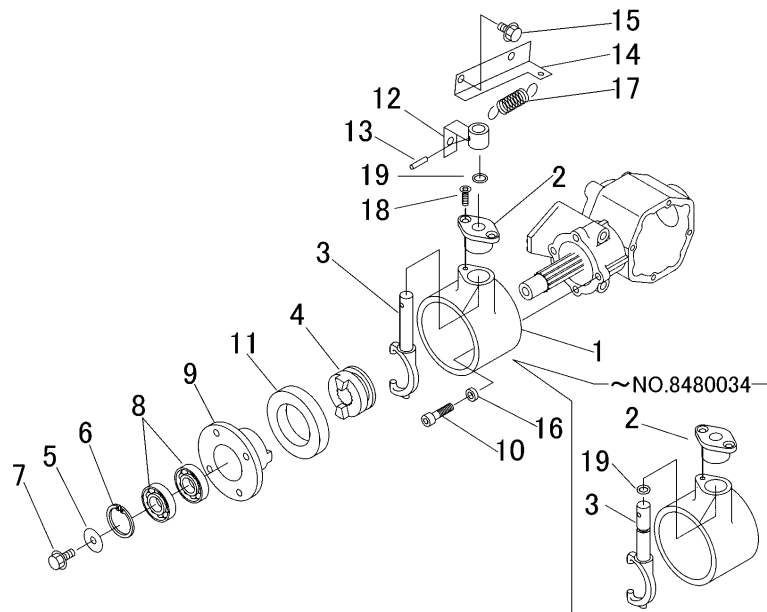


見出 NO.	部品番号 PART NO.	部品名称	PART NAME	個数 Q'ty	型 寸 DESCRIPTION	適用号機 FROM ~ UP TO SERIAL NO.	備 考 REMARKS
1	7205 3102 000	チェンジヘッド	HEAD	1			
2	3718 8352 000	ガイド	PLATE	1			
3	7301 3102 000	パッキンF	GASKET	1			
4	K710 0608 020	Fボルト	BOLT	4	M8×20 2410		
5	0550 0006 022	スプリングピン	PIN spring	1	φ6×22		
6	3718 8351 000	チェンジシャフト	SHAFT	1	φ14×140		
7	0840 1014 246	オイルシール	SEAL	2	UE14246		
8	7953 1055 000	チュウユセン	CAP	1			
9	7205 3115 000	シフトレバー	LEVER	1			
10	7205 3118 000	スイッチ	SWITCH	1	BL-100T1		NO.12を含む。
11	0833 0001 400	シールワッシャ	WASHER	1	SW14		
12	7205 3121 000	シム	SHIM	1			
14	7205 3002 000	シフト B	SHIFTER B	1			R2-F2
15	3718 8363 000	シャフト	SHAFT	1		NO.8480035~	
15	7205 3007 001	シフターシャフトC	SHAFT	1		~NO.8480034	
16	3718 8361 000	シャフト	SHAFT	1		NO.8480035~	
16	7205 3008 000	シフターシャフト	SHAFT	1		~NO.8480034	
17	3718 8362 000	シャフト	SHAFT	1		NO.8480035~	
17	7205 3009 000	シフターシャフト	SHAFT	1		~NO.8480034	
18	7205 3001 000	シフト A	SHIFTER A	1			R1-F1
19	7205 3003 000	シフト C	SHIFTER C	1			F3-F4
20	7305 3008 000	スプリング	SPRING	1	#130	NO.8480035~	
20	7305 3008 000	スプリング	SPRING	3	#130	~NO.8480034	
21	0800 0000 800	ボール	BALL	3	5/16		
22	3718 8353 000	スプリング	SPRING	2		NO.8480035~	

NO.15・NO.16・NO.17・NO.20・NO.22 は、セット交換にて、新旧部品の互換性があります。



3718 845A 4WDキリカエクミタテ 4WD SHIFT EQUIPMENT



見出 NO.	部品番号 PART NO.	部品名称 PART NAME	個数 Q'ty	型 寸 DESCRIPTION	適用号機 FROM ~ UP TO SERIAL NO.	備 考 REMARKS
1	3718 8451 000	ケース	1			
2	7201 2712 001	シフターシクウケ	1		NO.8480035 ~	
2	7201 2712 000	シフターシクウケ	1		~ NO.8480034	
3	7201 2711 001	デフロックシフター	1		NO.8480035 ~	
3	7201 2711 000	デフロックシフター	1		~ NO.8480034	
4	3405 2208 000	リリースフォーク	1			
5	0350 0160 828	PW	1	8 × 28 × 3.0		
6	0741 0004 200	リング	1	H55		
7	K710 0608 020	Fボルト	1	M8 × 20(7T)		
8	0750 0560 044	ベアリング	2	6004DDU		
9	3405 2209 000	フライホイール	1			
10	A544 0608 020	キャップスクリュー	4	M8 × 20		
11	0840 1508 014	オイルシール	1	UE50 × 80 × 14		
12	3718 8455 000	リンク	1			
13	0550 0005 022	スプリングピン	1	5 × 22		
14	3718 8458 000	プレート	1			
15	K710 0108 016	Fボルト	2	M8 × 16(7T)		
16	3718 8459 000	スペーサー	1			
17	3205 2005 000	スプリング	1	#38		
18	A222 0106 016	サヤコネジ	1	M6 × 16		
19	0830 0100 140	Oリング	1	P14	NO.8480035 ~	
19	0830 0100 101	Oリング	1	P10A	~ NO.8480034	







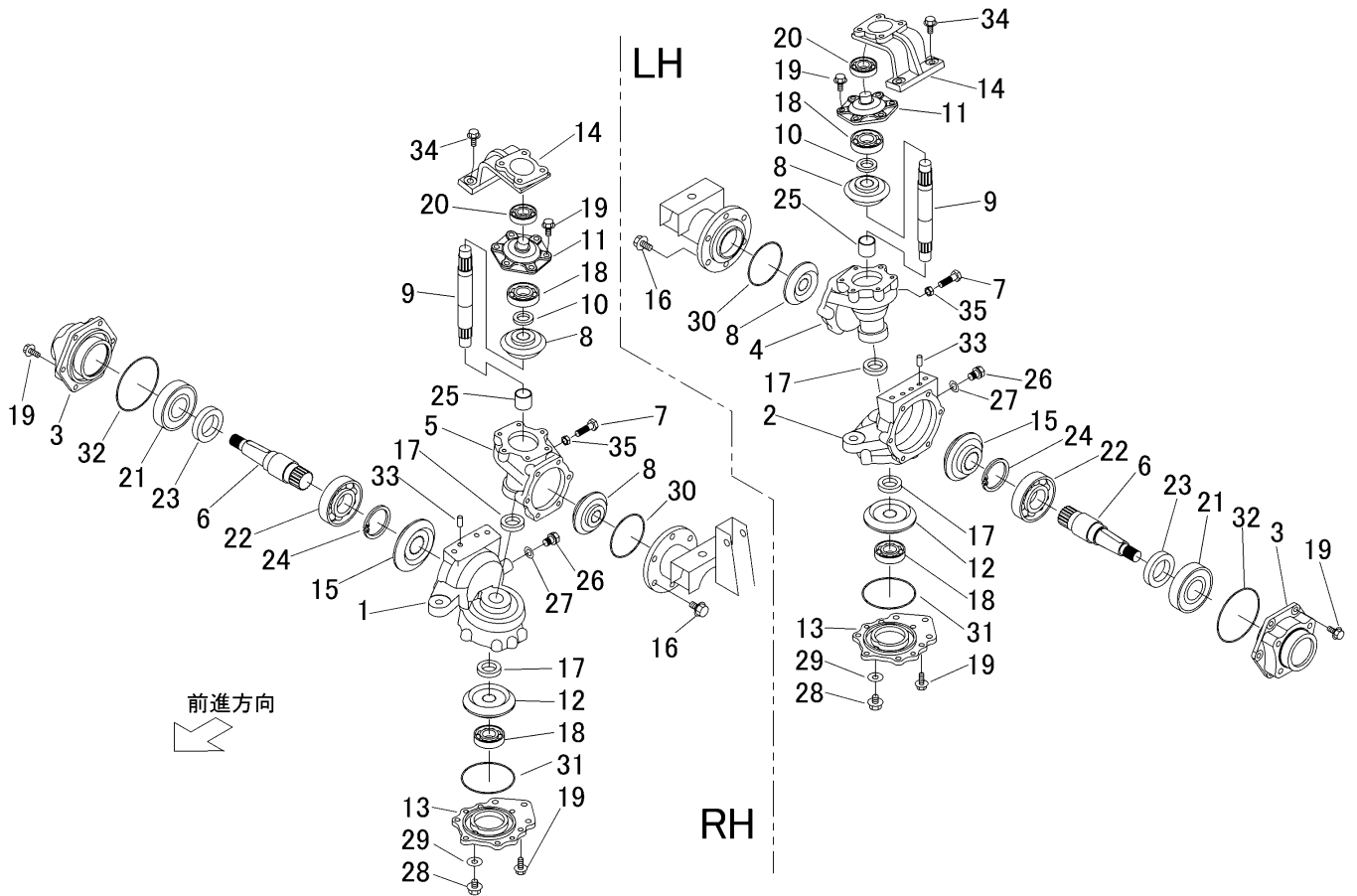








3718 875A ベベルナックルクミタテ BEVEL KNUCKLE EQUIPMENT



見出 NO.	部品番号 PART NO.	部品名称 PART NAME	個数 Q'ty	型 寸 DESCRIPTION	適用号機 FROM ~ UP TO SERIAL NO.	備 考 REMARKS
1	3718 8751 000	ケース	1	CASE		
2	3718 8752 000	ケース	1	CASE		
3	3718 8753 000	ハウジング	2	HOUSING		
4	3718 8754 000	ケースA	1	CASE		
5	3718 8755 000	ケースA	1	CASE		
6	3718 8756 000	ナックルシャフト	2	SHAFT		
7	3718 8757 000	ボルト	2	BOLT		
8	7401 2551 000	ベベルギア19	4	BEVEL GEAR		
9	7401 2552 000	キングピン	2	KINGPIN		
10	7401 2509 000	ディスタンスピース	2	SPACER		
11	7401 2558 000	フタ	2	FLANGE		
12	7401 2561 000	ベベルギア25	2	BEVEL GEAR		
13	7401 2565 000	カバー	2	COVER		
14	7401 2567 000	サポート	2	SUPPORT		
15	7401 2569 000	ベベルギア25	2	BEVEL GEAR		
16	K710 0110 025	Fボルト	12	BOLT	M10 × 25(7T)	
17	0840 1025 408	オイルシール	4	SEAL OIL	UE25 × 40 × 8	
18	0750 0063 040	ベアリング	4	BEARING	6304	
19	K710 0108 020	Fボルト	36	BOLT	M8 × 20(7T)	
20	0750 0562 044	ベアリング	2	BEARING	6204DDU	
21	0750 0560 074	ベアリング	2	BEARING	6007DDU	
22	0750 0060 070	ベアリング	2	BEARING	6007	
23	0840 1406 212	オイルシール	2	SEAL OIL	UE40 × 62 × 12	
24	0741 0006 200	Cリング	2	RING	H62	
25	0796 0252 825	DUブッシュ	2	BUSH	25 × 28 × 25	

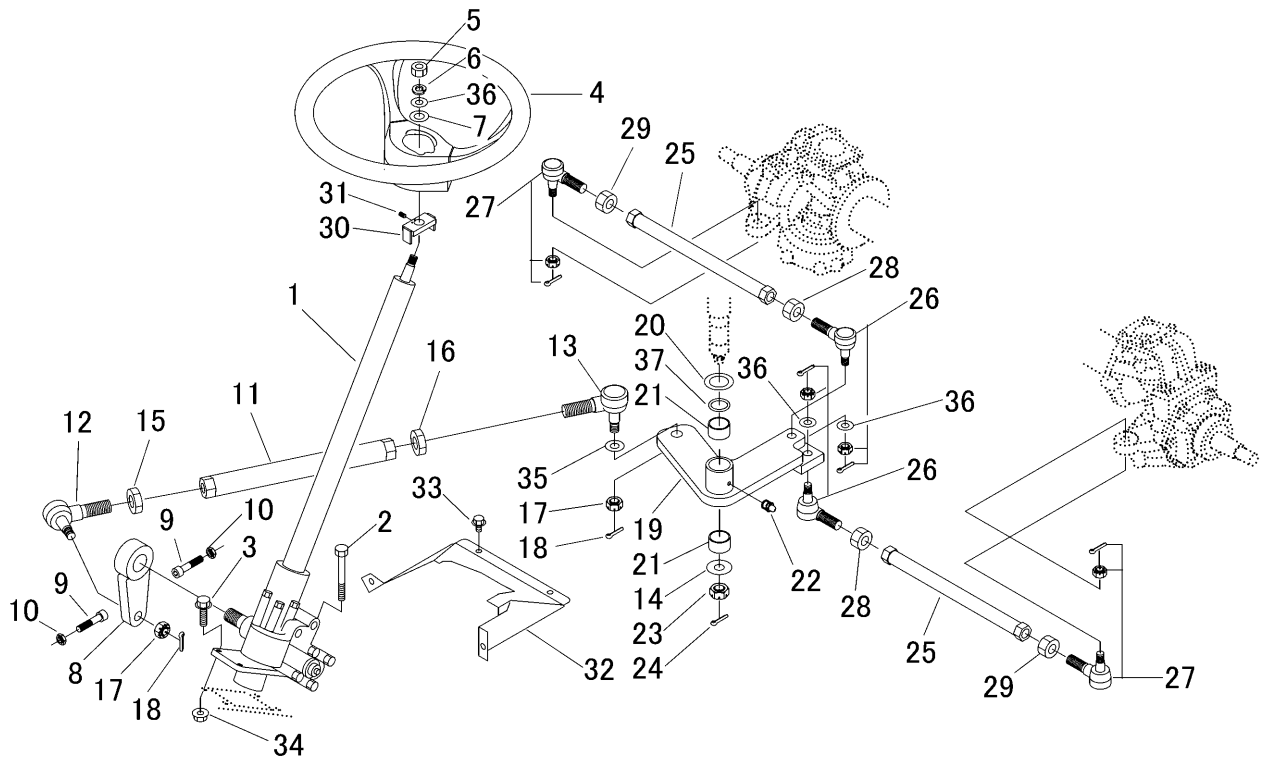








3718 300A ステアリングクミタテ STEERING EQUIPMENT



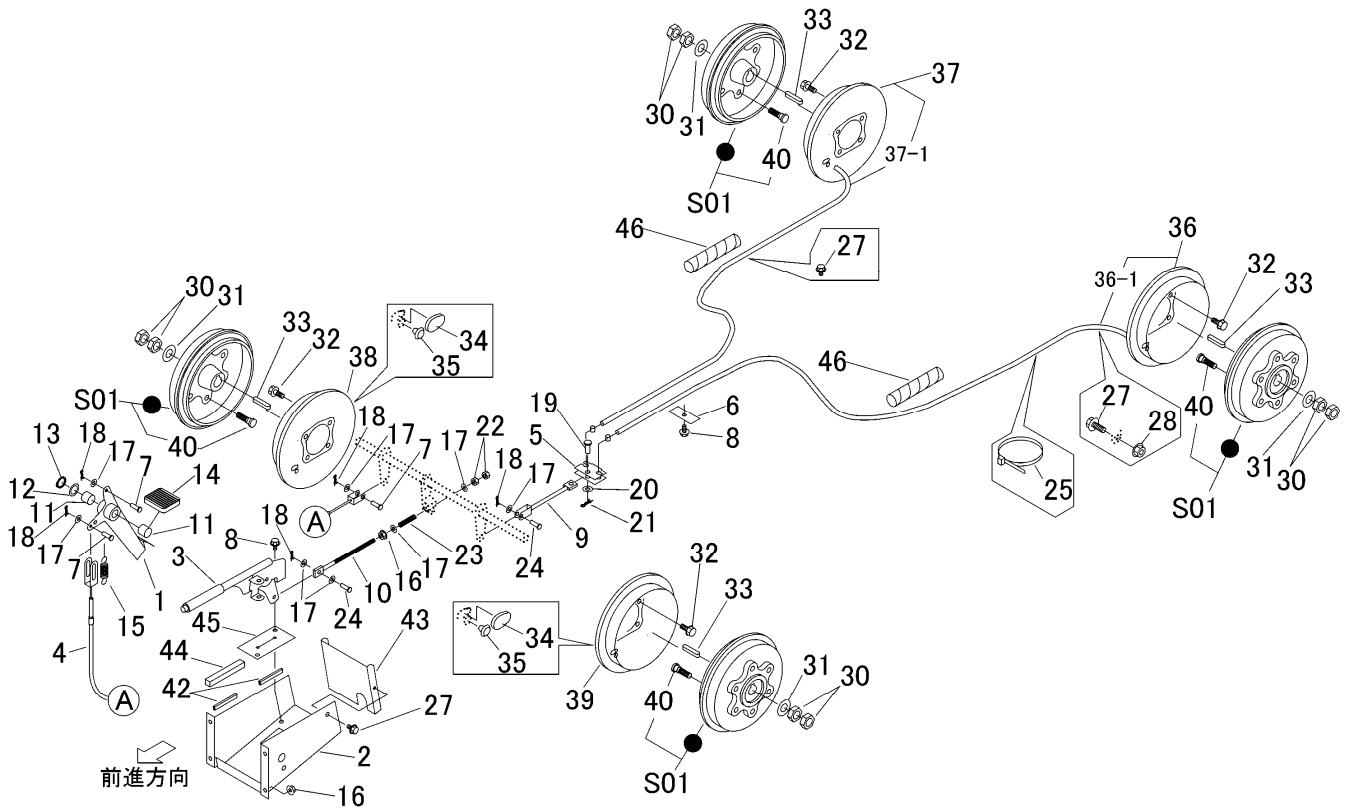
見出 NO.	部品番号 PART NO.	部品名称 PART NAME	個数 Q'ty	型 寸 DESCRIPTION	適用号機 FROM ~ UP TO SERIAL NO.	備 考 REMARKS
1	3709 3051 000	ステアリング ASSY	1	STEERING		
2	A114 0610 090	ボルト	1	M10×90×26 シール付		
3	K710 0610 030	Fボルト	3	M10×30(7T) シール付		
4	3714 3002 000	ステアリング ホール ASSY	1	ATEERING ASSY		
5	A303 0112 001	ナット	1	M12(細目1種)		
6	A360 0101 202	SW	1	12(JIS2号)		
7	0350 0161 630	PW	1	16×30×3.0		
8	3718 3002 000	ピットマンアーム	1	ARM		
9	A544 0710 040	キャップスクリュー	2	M10×40		
10	A301 0110 003	ナット	2	M10(3種)		
11	3718 3005 000	ドラックリンク	1	DRAGLINK		
12	3709 3074 000	ボールジョイントR	1	JOINT		右衽
13	3709 3075 000	ボールジョイントL	1	JOINT		左衽
14	0350 0171 640	PW	1	16X40X4.5		
15	A304 0120 001	ナット	1	M20(1種、細目)		右衽
16	A304 2120 001	ナット	1	M20L(1種、細目)		左衽
17	A313 0101 421	キャッスルナット	2	M14(2種、細目)		
18	0520 0132 028	ワリピン	2	PIN SPLIT 3.2×28		
19	3718 3011 000	リンク	1	LINK		
20	3709 3013 000	シム	1	SHIM		
21	3714 3011 000	ブッシュ	2	BUSH 30×34×20		
22	A650 0100 600	グリースニップル	1	NIPLLE GREASE A-M6		
23	A310 0101 621	キャッスルナット	2	NUT M16低形		
24	0520 0140 032	ワリピン	2	PIN SPLIT 4.0×32		
25	3718 3015 000	タイロッド	2	TIEROD		

注記) NO.12,13,15,16・NO.26,27,28,29 は、組立順序が表示と異なる場合がありますので、右衽・左衽を確認の上、ご注文願います。



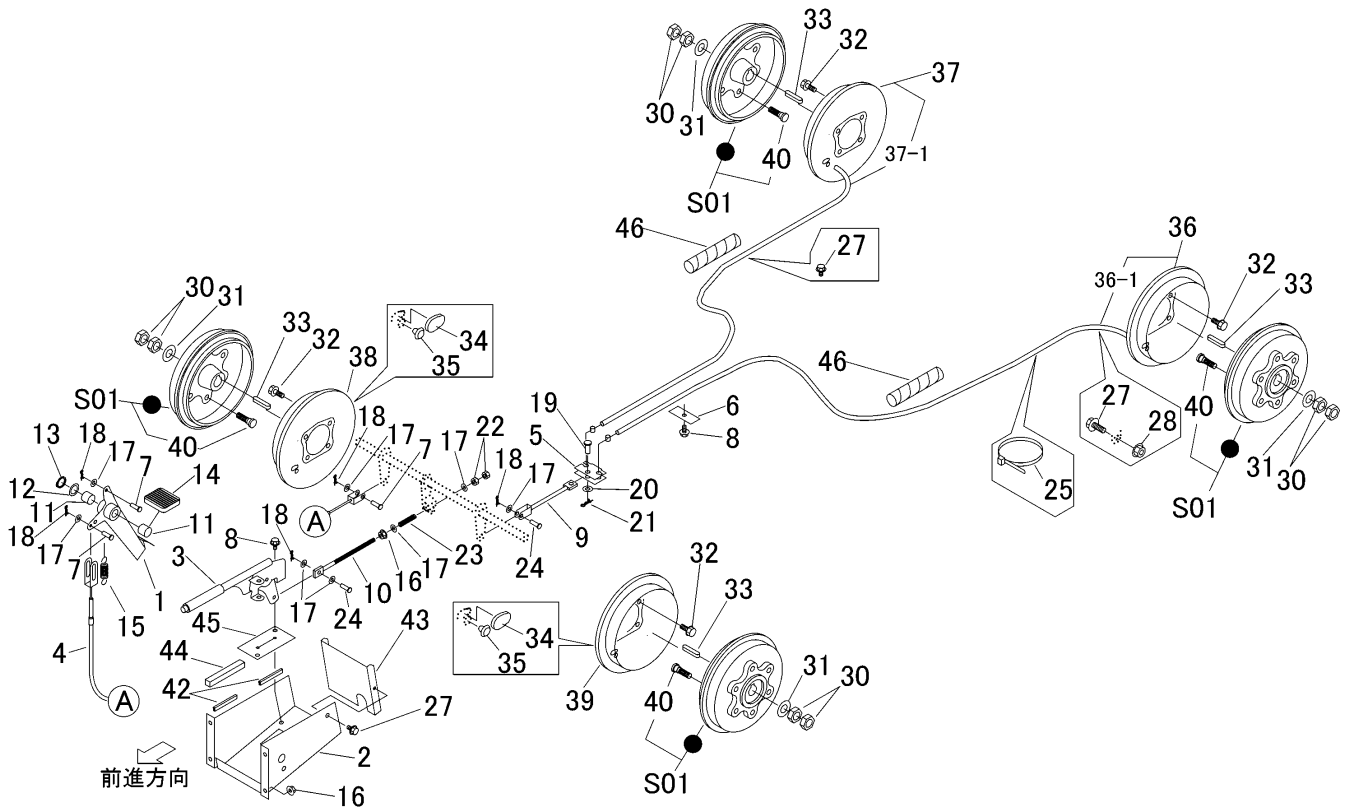


3718 310A ブレーキミタテ BRAKE EQUIPMENT



見出 NO.	部品番号 PART NO.	部品名称 PART NAME	個数 Q'ty	型 寸 DESCRIPTION	適用号機 FROM ~ UP TO SERIAL NO.	備 考 REMARKS
1	3718 3111 000	ペダル PEDAL	1			
2	3718 3115 000	ブラケット BRACKET	1			
3	3718 3121 000	レバー LEVER	1			
4	3715 3121 000	ワイヤ WIRE	1			(フットブレーキ)
5	3718 3135 000	クレビス CLEVIS	1			
6	3718 3136 000	プレート PLATE	1			
7	0562 0108 025	ヒラアタマピン PIN,CLEVIS	3	φ8×25		
8	K110 0108 016	Fホルト BOLT	3	M8×16(4T)		
9	3718 3132 000	ロッド ROD	1			
10	3718 3137 000	ロッド ROD	1			
11	0796 0202 320	DUブッシュ BUSH	2	20×23×20		
12	7301 2006 000	シムA SHIM	1			
13	0740 0002 000	Cリング RING	1	S20		
14	3709 3114 000	ペダルパッド BOOTS	1			
15	3205 2005 000	スプリング SPRING	1	#38		
16	F301 0108 000	Fナット NUT	5	M8		
17	0350 0140 818	PW WASHER	8	8×18×1.6		
18	0523 0108 000	スナップピン PIN SNAP	5	呼び8		
19	0562 0110 025	ヒラアタマピン PIN,CLEVIS	1	φ10×25		
20	0350 0141 022	PW WASHER	1	10×22×1.6		
21	0523 0110 000	スナップピン PIN SNAP	1	呼び10		
22	A301 0108 003	ナット NUT	2	M8		
23	3407 3224 000	スプリング SPRING	1			
24	0562 0108 022	ヒラアタマピン PIN	2	φ8×22		
25	5210 0099 100	SKバンド BAND	3			

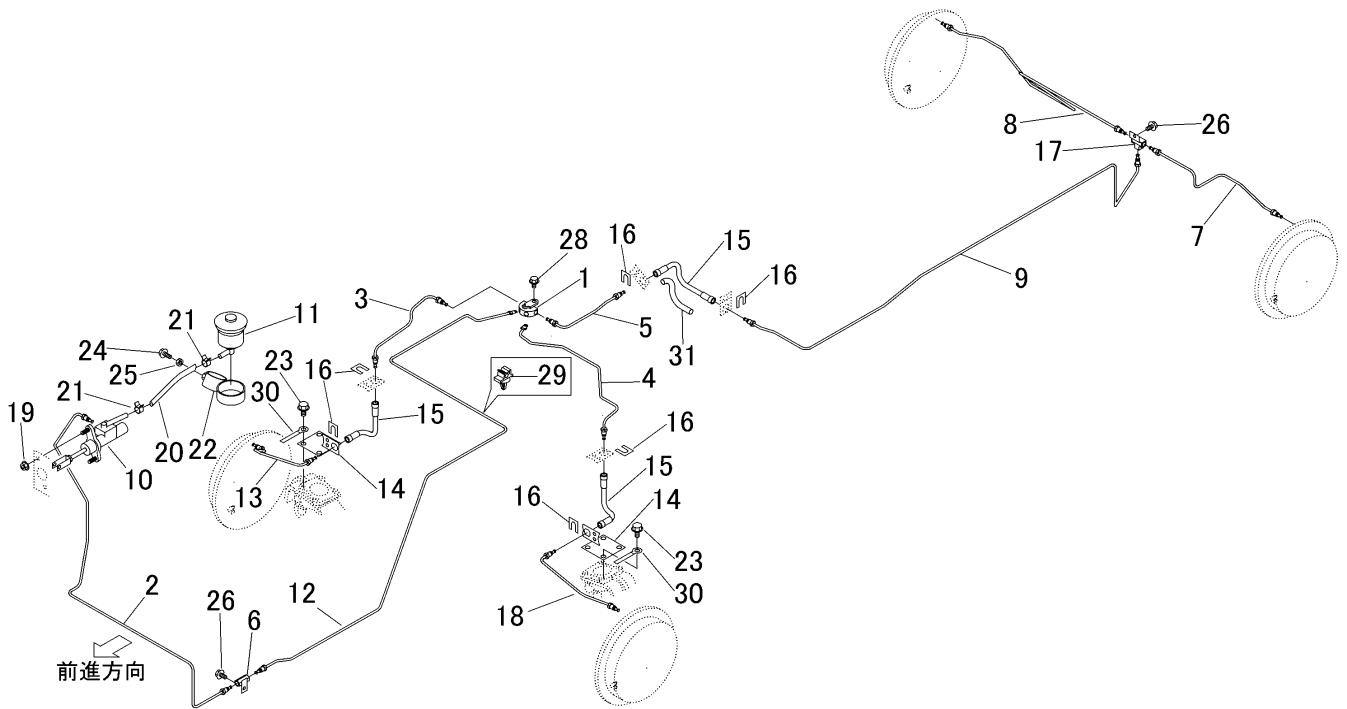
3718 310A ブレーキミタテ BRAKE EQUIPMENT



見出 NO.	部品番号 PART NO.	部品名称 PART NAME	個数 Q'ty	型 寸 DESCRIPTION	適用号機 FROM ~ UP TO SERIAL NO.	備 考 REMARKS
27	K700 0106 014	Fボルト	5	M6 x 14(7T)		
28	F300 0106 000	Fナット	2	M6		
30	A304 0120 003	ナット	8	M20(細目3種)		
31	0350 0172 040	PW	4	20 x 40 x 4.5		
32	K712 0110 020	Fボルト	16	M10 x 20(7T)		
33	0572 0010 050	キ-	4	10 x 50(両丸)		
34	3718 8803 000	ブッシュ	2			
35	3718 8804 000	キャップ	2			
36	3718 8402 000	ブレーキAssy	1			ブレーキシュー含む
36-1	3718 8402 500	パ-キングブレーキケーブルASSY NO.3	1		L=1797	
37	3718 8403 000	ブレーキAssy	1			ブレーキシュー含む
37-1	3718 8403 500	パ-キングブレーキケーブルASSY NO.2	1		L=1844	
38	3718 8801 000	ブレーキAssy	1			ブレーキシュー含む
39	3718 8802 000	ブレーキAssy	1			ブレーキシュー含む
40	3718 8405 000	ボルト	24			
42	3663 0239 000	ゴム	4	RUBBER		
43	3718 3189 000	ブラケット	1	BRACKET		
44	3721 1096 000	シール	2	SEAL		
45	3718 3191 000	ラバー	1	RUBBER		
46	3718 3192 000	コルゲ-トチューブ	2	TUBE		
S01	3718 3142 000	ブレーキドラムAssy	4	DRUM Assy		



3719 315A ブレーキハイカンクミタテ BRAKE PIPING EQUIPMENT

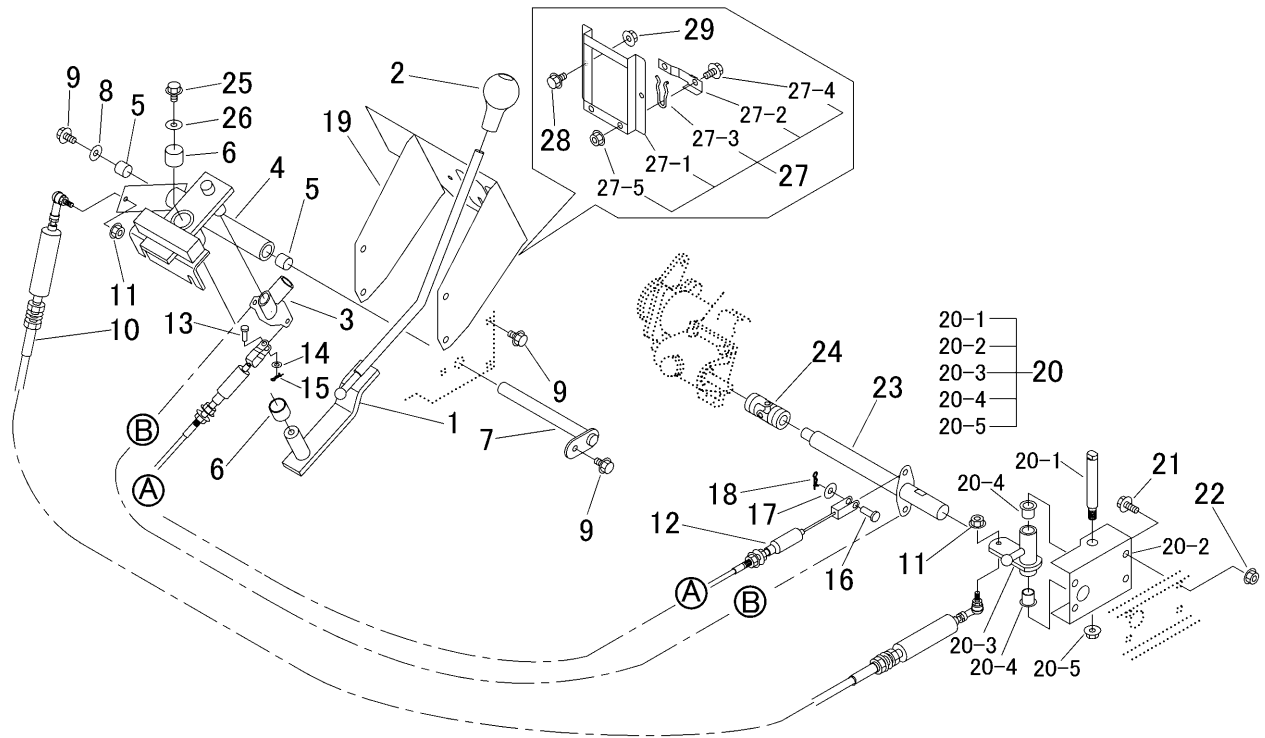


見出 NO.	部品番号 PART NO.	部品名称 PART NAME	個数 Q'ty	型 寸 DESCRIPTION	適用号機 FROM ~ UP TO SERIAL NO.	備 考 REMARKS
1	3718 3165 000	4ウェイ	1	WAY 4		
2	3718 3151 000	ブレーキパイプ	1	PIPE		
3	3718 3152 000	ブレーキパイプ	1	PIPE		
4	3718 3153 000	ブレーキパイプ	1	PIPE		
5	3718 3154 000	ブレーキパイプ	1	PIPE		
6	3718 3164 000	2ウェイ	1	WAY 2		
7	3718 3155 000	ブレーキパイプ	1	PIPE		
8	3718 3156 000	ブレーキパイプ	1	PIPE		
9	3719 3157 000	ブレーキパイプ	1	PIPE		
10	3718 3171 000	マスターシリンダー	1	MASTER CYLINDER		
11	3718 3172 000	リザーバ	1	RESERVE		
12	3718 3158 000	ブレーキパイプ	1	PIPE		
13	3718 3161 000	ブレーキパイプ	1	PIPE		
14	3718 3186 000	ブラケット	2	BRACKET		
15	3718 3159 000	ブレーキホース	3	HOSE		
16	3718 3168 000	クリップ	6	CLIP		
17	3718 3163 000	3ウェイ	1	WAY 3		
18	3718 3162 000	ブレーキパイプ	1	PIPE		
19	F301 0108 000	ナット	2	NUT	M8	
20	3718 3173 000	テイツホース	1	HOSE	8.5 × 16.6 × 160	
21	0050 3115 005	ホースクリップ	2	CLIP		
22	3718 3175 000	ブラケット	1	BRACKET		
23	K710 0110 016	Fボルト	4	BOLT	M10 × 16(7T)	
24	A110 0108 020	ボルト	1	BOLT	M8 × 20	
25	A301 0108 003	ナット	1	NUT	M8	





3718 330A チェンジクミタテ GEAR SHIFT EQUIPMENT (J150)

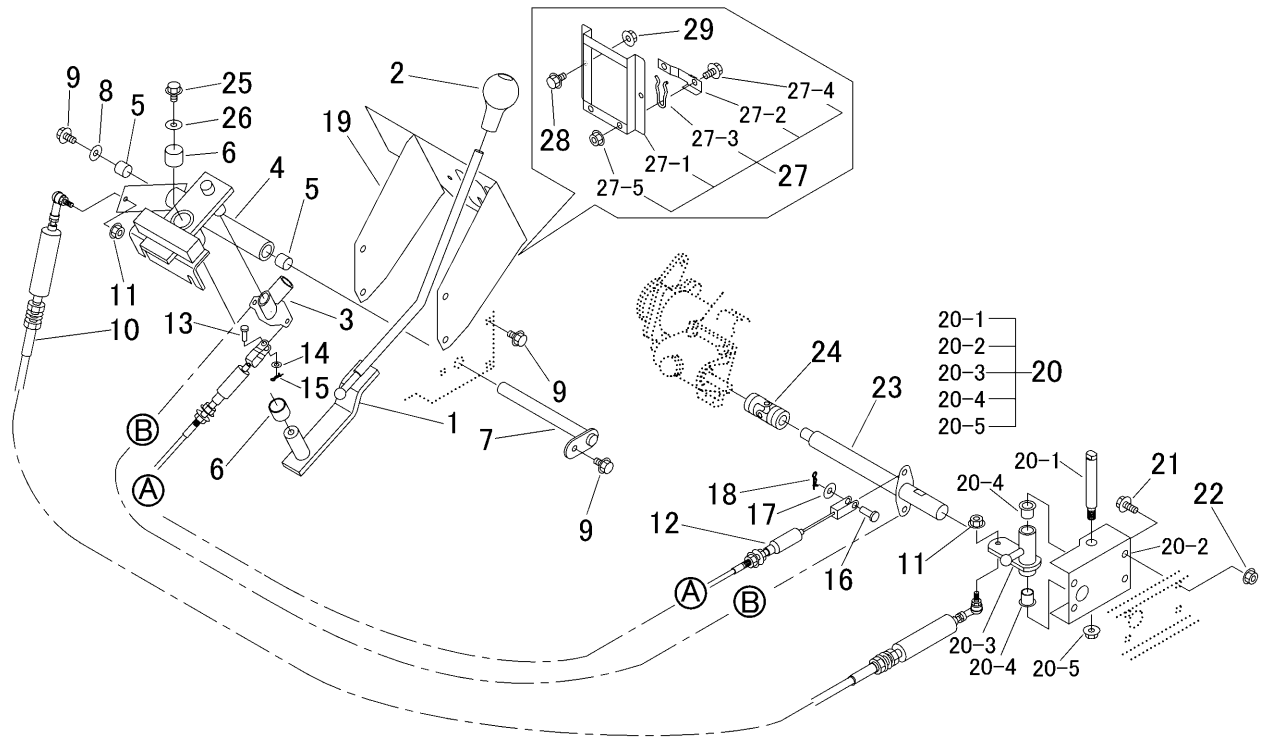


見出 NO.	部品番号 PART NO.	部品名称 PART NAME	個数 Q'ty	型 寸 DESCRIPTION	適用号機 FROM ~ UP TO SERIAL NO.	備 考 REMARKS
1	3718 3301 000	レバ - LEVER	1			
2	0693 0012 460	グリップ GRIP	1	12用、黒		
3	3718 3305 000	アーム ARM	1			
4	3718 3308 000	リンク LINK	1			
5	0796 0161 815	DUブッシュ BUSH	2	16 × 18 × 15		
6	0796 0202 320	DUブッシュ BUSH	2	20 × 23 × 20		
7	3718 3316 000	ピン PIN	1			
8	0350 0140 822	PW WASHER	1	8 × 22 × 1.6		
9	K110 0108 016	Fボルト BOLT	6	M8 × 16(4T)		
10	3718 3318 000	ワイヤ WIRE	1			
11	F300 0106 000	Fナット NUT	2	M6		
12	3718 3319 000	ワイヤ WIRE	2			
13	0562 0106 017	ヒラアタマピン PIN	2	6 × 17		
14	0350 0130 613	PW WASHER	2	6 × 13 × 1.0		
15	0523 0106 000	スナップピン PIN SNAP	2	呼び6		
16	0562 0108 022	ヒラアタマピン PIN	2	8 × 22		
17	0350 0140 818	PW WASHER	2	8 × 18 × 1.6		
18	0523 0108 000	スナップピン PIN SNAP	2	呼び8		
19	3718 3321 000	ガイド GUIDE	1			
20	3718 3325 000	ブラケット BRACKET	1			
20-1	3718 3326 000	シャフト SHAFT	1			
20-2	3718 3327 000	プレート PLATE	1			
20-3	3718 3328 000	リンク LINK	1			
20-4	3718 3332 000	ブッシュ BUSH	2			
20-5	F301 0110 000	Fナット NUT	1	M10		





3719 330B チェンジクミタテ GEAR SHIFT EQUIPMENT (J151)



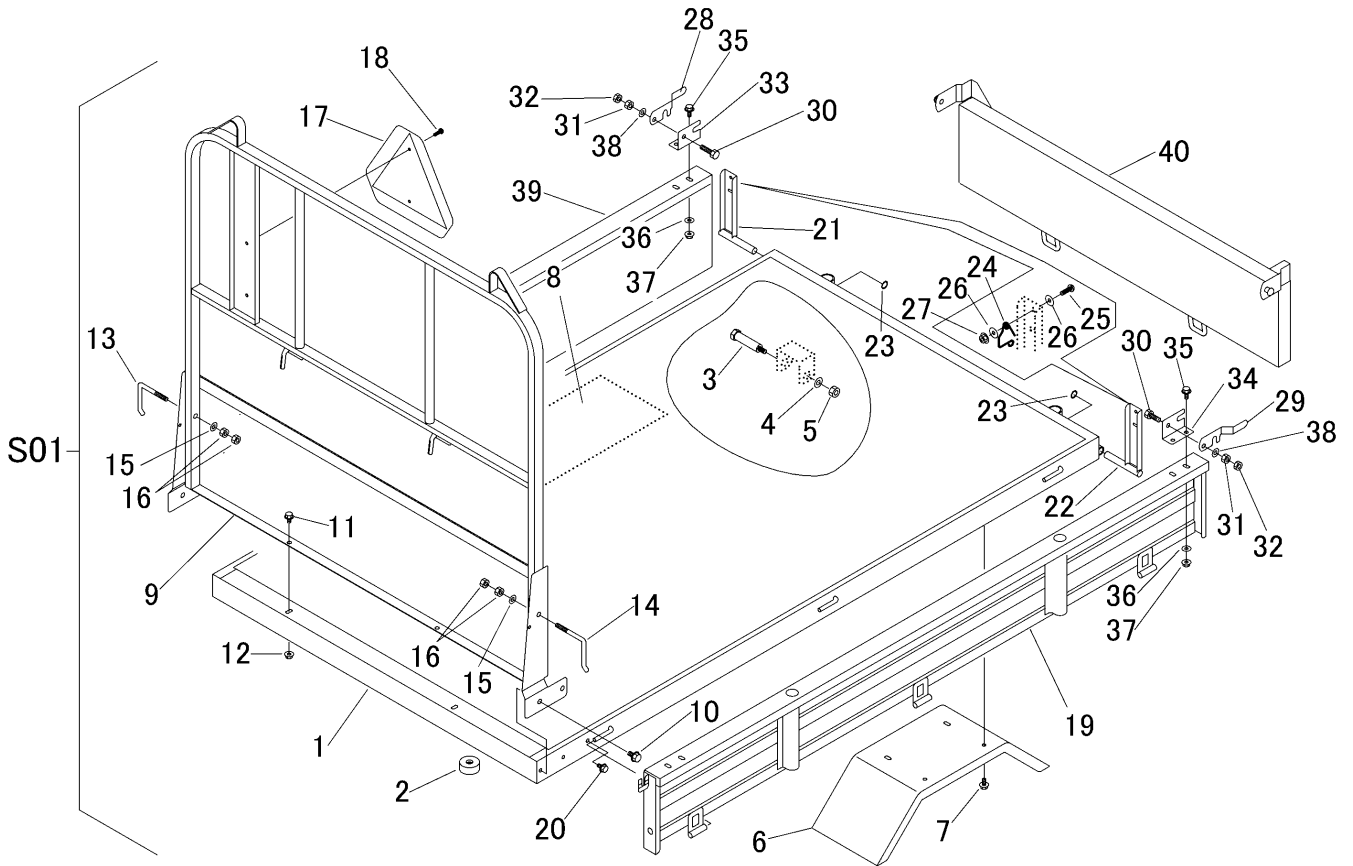
見出 NO.	部品番号 PART NO.	部品名称 PART NAME	個数 Q'ty	型 寸 DESCRIPTION	適用号機 FROM ~ UP TO SERIAL NO.	備考 REMARKS
1	3718 3301 000	レバー	1	LEVER		
2	0693 0012 460	グリップ	1	GRIP 12用、黒		
3	3718 3305 000	アーム	1	ARM		
4	3718 3308 000	リンク	1	LINK		
5	0796 0161 815	DUブッシュ	2	BUSH 16 × 18 × 15		
6	0796 0202 320	DUブッシュ	2	BUSH 20 × 23 × 20		
7	3718 3316 000	ピン	1	PIN		
8	0350 0140 822	PW	1	WASHER 8 × 22 × 1.6		
9	K110 0108 016	Fボルト	6	BOLT M8 × 16(4T)		
10	3718 3318 000	ワイヤ	1	WIRE		
11	F300 0106 000	Fナット	2	NUT M6		
12	3718 3319 000	ワイヤ	2	WIRE		
13	0562 0106 017	ヒラアタマピン	2	PIN 6 × 17		
14	0350 0130 613	PW	2	WASHER 6 × 13 × 1.0		
15	0523 0106 000	スナップピン	2	PIN SNAP 呼び6		
16	0562 0108 022	ヒラアタマピン	2	PIN 8 × 22		
17	0350 0140 818	PW	2	WASHER 8 × 18 × 1.6		
18	0523 0108 000	スナップピン	2	PIN SNAP 呼び8		
19	3719 3315 000	ガイド	1	GUIDE		
20	3718 3325 000	ブラケット	1	BRACKET		
20-1	3718 3326 000	シャフト	1	SHAFT		
20-2	3718 3327 000	プレート	1	PLATE		
20-3	3718 3328 000	リンク	1	LINK		
20-4	3718 3332 000	ブッシュ	2	BUSH		
20-5	F301 0110 000	Fナット	1	NUT M10		







3719 9901 ワゴンセット WAGON set



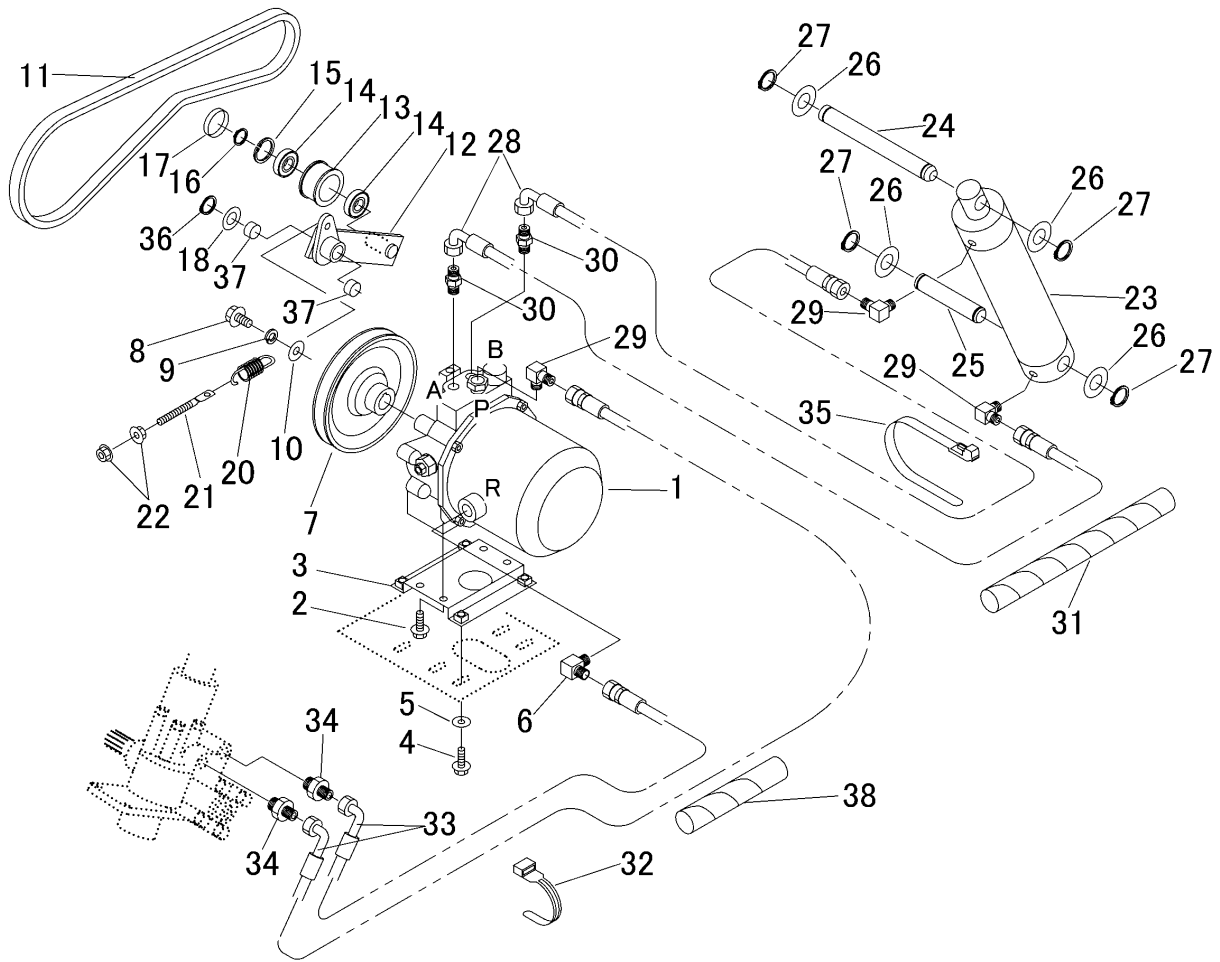
見出	部品番号	部品名称		個数	型 寸	適用号機	備考
NO.	PART NO.		PART NAME	Q'ty	DESCRIPTION	FROM ~ UP TO SERIAL NO.	REMARKS
S01	3719 9901 000	ワゴンセット	WAGON set	1			
1	3719 4001 000	フレーム	FRAME	1			
2	3640 1271 000	クッションゴム	RUBBER	2			
3	3705 4025 000	ダツキボルト	BOLT	2			
4	0350 0151 226	PW	WASHER	2	12 × 26 × 2.3		
5	A351 0112 002	ナット	NUT	2	M12		
6	3718 4041 000	フェンダ	FENDER	2			
7	K110 0108 016	Fボルト	BOLT	8	M8 × 16(4T)		
8	3718 4043 000	インシュレータ	INSULATOR	1			
9	3718 4151 000	パネル	PANEL	1			
10	K710 0110 020	Fボルト	BOLT	4	M10 × 20(7T)		
11	K110 0108 016	Fボルト	BOLT	2	M8 × 16(4T)		
12	F301 0108 000	Fナット	NUT	2	M8		
13	3407 4107 000	ドアカケガネR	BOLT	1			
14	3407 4108 000	ドアカケガネL	BOLT	1			
15	0350 0141 022	PW	WASHER	2	10 × 22 × 1.6		
16	A301 0110 003	ナット	NUT	4	M10(3種)		
17	3718 4171 000	テイツクシャマーク	MARK	1			
18	3718 4173 000	タツピンネジ	SCREW	2		NO.8480035 ~	D
18	A252 0160 016	トラスコネジ	SCREW	2	M6 × 16	~ NO.8480034	
19	3718 4207 000	サイドゲートL	SIDE GATE	1			
20	K110 0108 016	Fボルト	BOLT	2	M8 × 16(4T)		
21	3718 4221 000	ブラケット	BRACKET	1			
22	3718 4225 000	ブラケット	BRACKET	1			
23	3718 4226 000	マルリング	RING	2			
24	3718 4227 000	スプリング	SPRING	2			







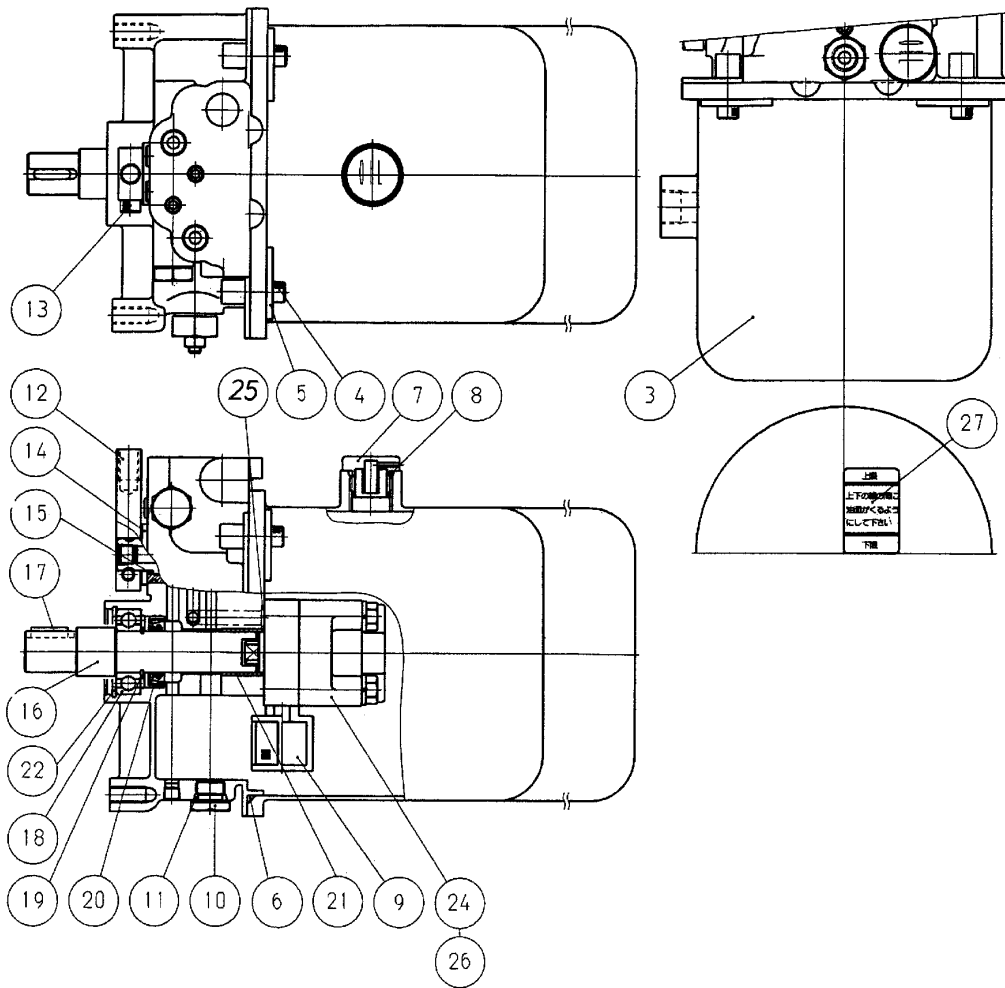
3719 500A ユアツクミタテ HYDRAULIC EQUIPMENT



見出 NO.	部品番号 PART NO.	部品名称	PART NAME	個数 Q'ty	型 寸 DESCRIPTION	適用号機 FROM ~ UP TO SERIAL NO.	備考 REMARKS
1	3714 5001 000	パッケージ	PACKAGE	1			64ページ詳細
2	K110 0108 016	Fボルト	BOLT	4	M8 × 16(4T)		
3	3719 5003 000	ブラケット	BRACKET				
4	K110 0108 016	Fボルト	BOLT	4	M8 × 16(4T)		
5	0350 0140 822	PW	WASHER	4	8 × 22 × 1.6		
6	3714 5005 000	エルボ	ADAPTER	1			
7	3719 5008 000	プーリ	PULLEY	1			
8	A110 0110 016	ボルト	BOLT	1	M10 × 16		
9	0350 0151 026	PW	WASHER	1	10 × 26 × 2.3		
10	A360 0101 002	SW	WASHER	1	10		
11	0852 1300 043	Vベルト	VBELT	1	SB43 W400		
12	3719 5011 000	テンションアーム	TENSION ARM	1			
13	5305 2406 000	テンションプーリ	PULLEY	1			
14	0750 0560 034	ベアリング	BEARING	2	6003DDU		
15	0741 0003 500	Cリング	RING	1	H35		
16	0740 0001 700	Cリング	RING	1	S17		
17	0834 0035 070	シールキャップ	CAP	1	35 × 7		
18	0350 0161 630	PW	WASHER	1	16 × 30 × 3.0		
20	3514 6124 000	スプリング	SPRING	1	#80		
21	3630 4393 000	ハリボルト	BOLT	1			
22	F301 0108 000	Fナット	NUT	2	M8		
23	7801 1031 000	シリンダ	CYLINDER	1			
24	3408 5107 000	シャフト	PIN	1			
25	3527 5068 000	シャフト	PIN	1			



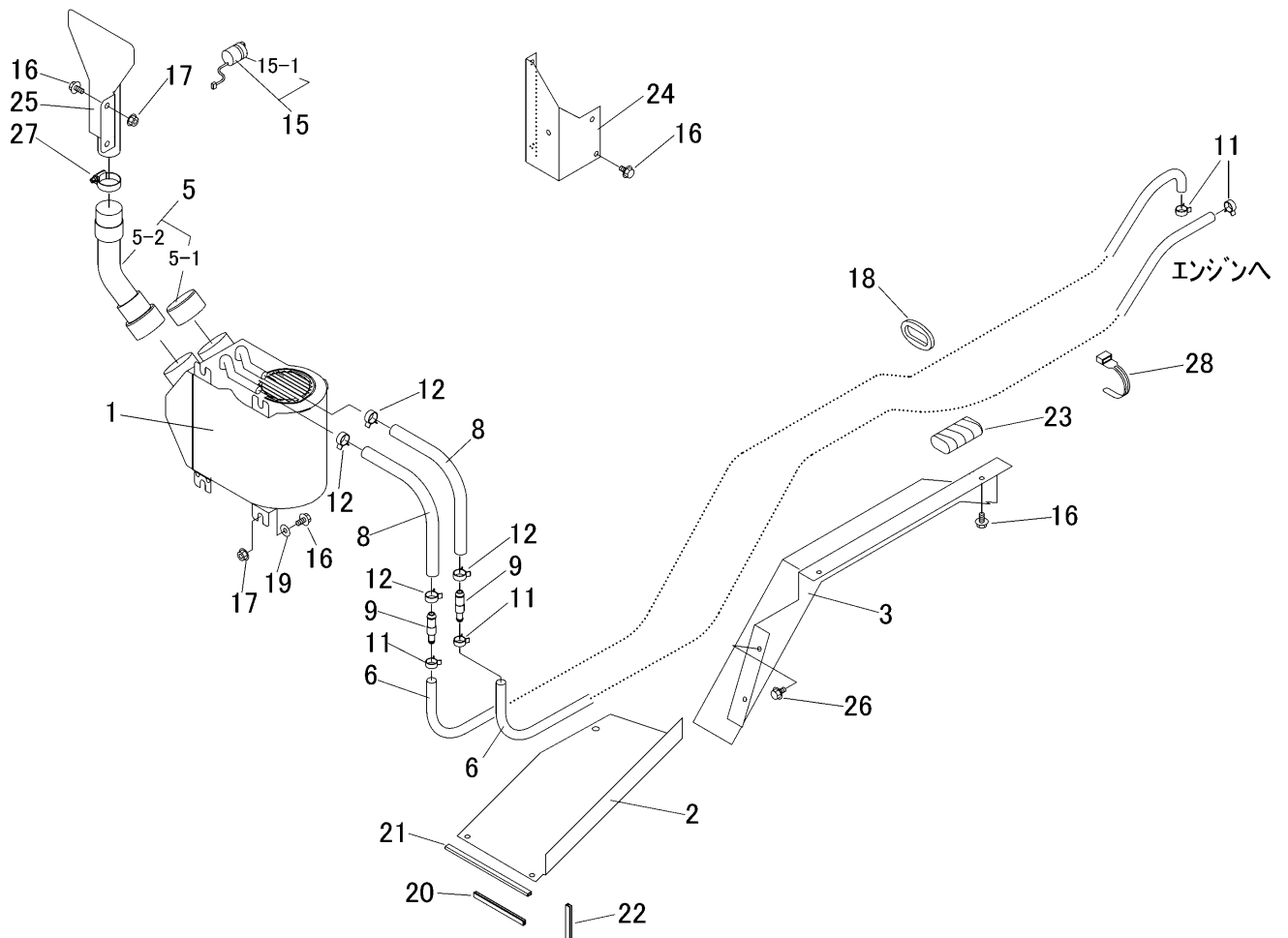
3714 5001 ユアツパッケージ HYDRAULIC PUMP



見出 NO.	部品番号 PART NO.	部品名称 PART NAME	個数 Q'ty	型 寸 DESCRIPTION	適用号機 FROM ~ UP TO SERIAL NO.	備 考 REMARKS
3	9K8537900814	ユアツタンク	1	8537900814		
4	A544 0706 020	ロッカアナツキボルト	4	0131110620		
5	9K8525410311	ザガネ(タンク)	4	8525410311		
6	0830 0201 400	リング	1	0481151400		
7	9K8525400711	オイルキャップ	1	8525400711		
8	0830 1100 180	リング	1	0481000180		
9	9K8525400921	フィルタ	1	8525400921		
10	9K9571940151	プラグ	1	9571940151		
11	0830 1100 120	リング	1	0481000120		
12	9K9514500563	コントロールレバー	1	9514500563		
13	A544 0706 025	ロッカアナツキボルト	1	0131110625		
14	0350 0151 628	ヒラザガネ	1	0401150160		
15	0830 0100 160	リング	1	0481100160		
16	9K8525400131	クドウジク	1	8525400131		
17	0570 0005 018	フェザキー	1	0571200518		
18	0750 0560 044	ヘアリング	1	0814106004		
19	0740 0002 000	トメワ	1	0461200200		
20	0840 1020 358	オイルシール	1	8525410511		
21	0796 0202 320	DUブッシュ	1	0851102020		
22	0741 0004 200	トメワ	1	0461100420		
24	9K8536800202	ユアツポンプアッシ	1	8536800202		
25	0830 1100 080	リング	1	0481000080		
26	A050 0108 065	ボルト	2	0112350860		
27	9K8585000821	ラベル(ユメン)	1	8585000821		

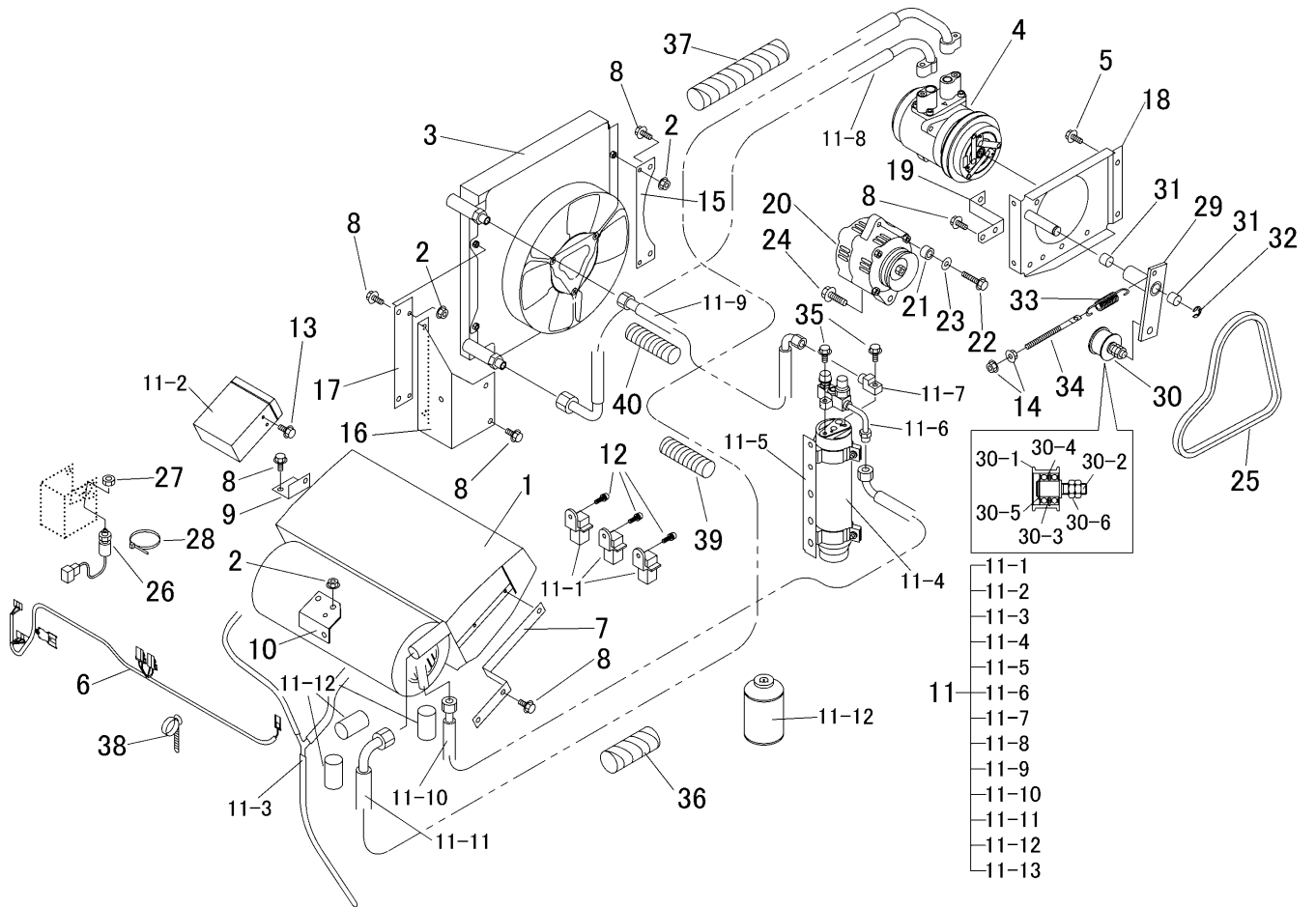


3719 560A ヒータークミタテ HEATER EQUIPMENT



見出 NO.	部品番号 PART NO.	部品名称 PART NAME	個数 Q'ty	型 寸 DESCRIPTION	適用号機 FROM ~ UP TO SERIAL NO.	備 考 REMARKS
1	3719 5601 000	ヒ-タ HEATER	1			
2	3719 5603 000	ブ-ラ-ケ-ッ-ト BRACKET	1			
3	3719 5604 000	ブ-ラ-ケ-ッ-ト BRACKET	1			
5	3719 5615 000	ヒ-タ-ク-ミ-タ-テ EQUIPMENT	1			
5-1	3719 5621 000	キ-ャ-ッ-プ CAP	1			
5-2	3719 5622 000	ホ-ス HOSE	1			
6	3719 5625 000	ホ-ス HOSE	2			
8	3719 5628 000	ホ-ス HOSE	2			
9	3719 5629 000	ア-ダ-プ-タ ADAPTER	2			
11	3719 5632 000	バ-ン-ド BAND	4			
12	3719 5633 000	バ-ン-ド BAND	4			
15	3719 5635 000	ス-イ-ッ-チ SWITCH	1			
15-1	3719 5635 100	キ-ャ-ッ-プ CAP	1			
16	K110 0108 016	Fボ-ル-ト BOLT	13	M8 x 16(4T)		
17	F301 0108 000	Fナ-ツ-ト NUT	3	M8		
18	3611 1171 000	ホ-ゴ-ゴ-ム GROMMET	1			
19	0350 0140 822	PW WASHER	4	8 x 22 x 1.6		
20	3719 5636 000	フ-チ-ゴ-ム TRIM	1			
21	3719 5637 000	フ-チ-ゴ-ム TRIM	1			
22	3719 5638 000	フ-チ-ゴ-ム TRIM	1			
23	5108 4825 000	ブ-ラ-マ- TUBE	1			
24	3719 5725 000	ブ-ラ-ケ-ッ-ト BRACKET	1			
25	3719 5641 000	ノ-ズ-ル NOZZLE	1			
26	K110 0908 016	Fボ-ル-ト BOLT	2	M8 x 16(4T)		
27	3654 0065 000	ABAバ-ン-ド BAND	1			
28	3513 3131 000	プ-ラ-ス-チ-ク-バ-ン-ド BAND	1			

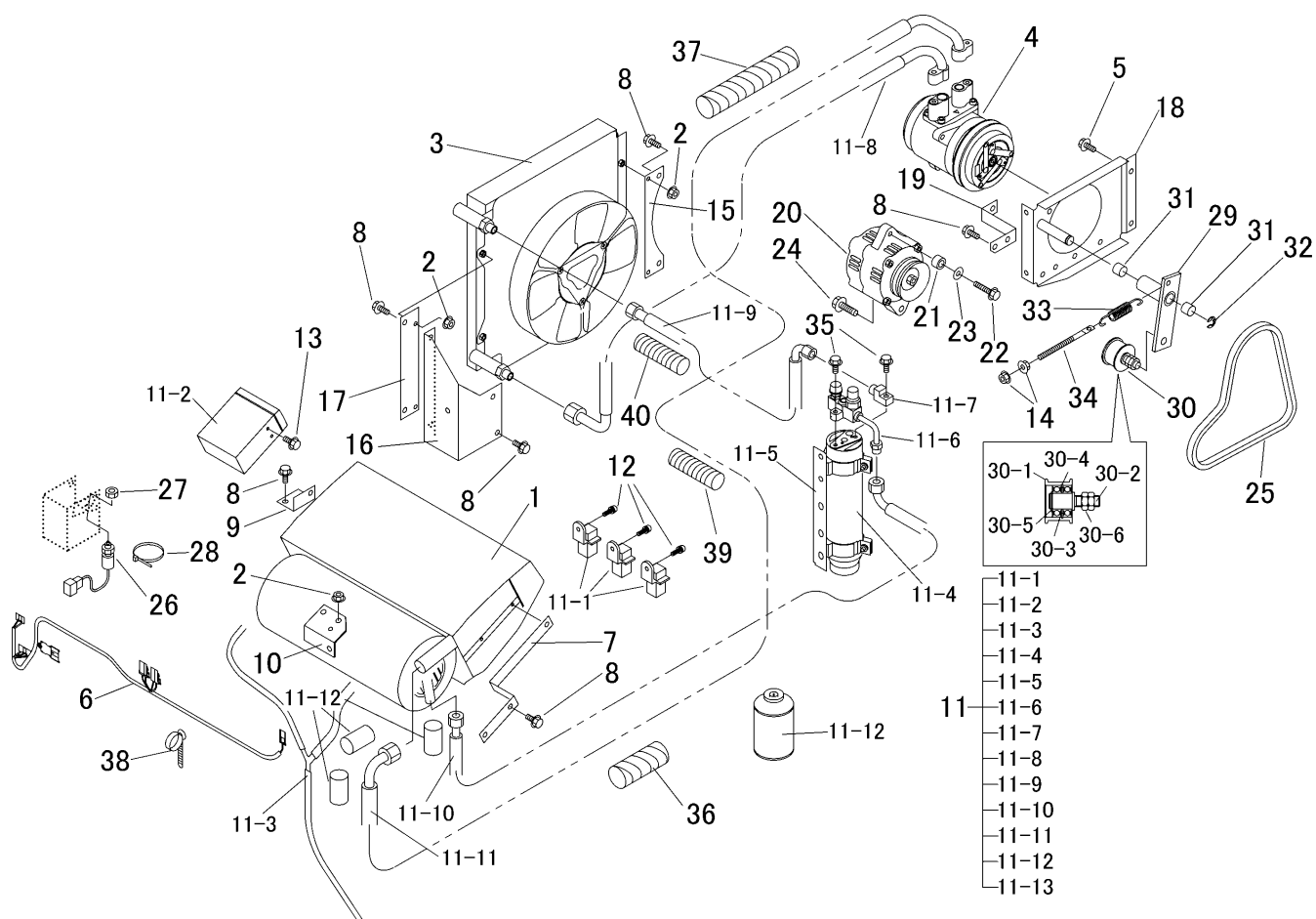
3719 570A クーラクミタテ COOLER EQUIPMENT (J151)



見出 NO.	部品番号 PART NO.	部品名称 PART NAME	個数 Q'ty	型 寸 DESCRIPTION	適用号機 FROM ~ UP TO SERIAL NO.	備 考 REMARKS
1	3719 5701 000	クーラユニット	1	UNIT AIR-CON		
2	F300 0106 000	Fナット	6	NUT	M6	
3	3719 5702 000	コンデンサAssy	1	CONDENSER ASSY		
4	3719 5703 000	コンプレッサAssy	1	COMPRESSOR ASSY		
5	K710 0108 020	Fボルト	5	BOLT	M8 x 20(7T)	
6	3719 5705 000	ハーネス	1	HARNESS		
7	3719 5706 000	ブラケット	1	BRACKET		
8	K110 0108 016	Fボルト	15	BOLT	M8 x 16(4T)	
9	3719 5707 000	プレート	1	PLATE		
10	3719 5708 000	ブラケット	1	BRACKET		
11	3719 5711 000	クーラゾクシンイッキ	1	EQUIPMENT		
11-01	3719 5712 000	リレー	3	RELAY		ACC,ファン,コンプレッサ-
11-02	3719 5713 000	コントローラ	1	CONTROLLER		
11-03	3719 5714 000	ホース	1	HOSE		
11-04	3719 5715 000	レシーバ	1	RECEIVER		
11-05	3719 5715 100	ホルダ	1	HOLDER		
11-06	3719 5715 200	チューブアンドアクセサリ	1	TUBE		
11-07	3719 5715 300	ジョイント	1	JOINT		
11-08	3719 5716 000	ホース	1	HOSE		
11-09	3719 5717 000	ホース	1	HOSE		
11-10	3719 5718 000	ホース	1	HOSE		
11-11	3719 5719 000	ホース	1	HOSE		
11-12	3719 5721 000	ドラム	5	DRUM		
11-13	3719 5722 000	インシュレータ	3	INSULATOR		
12	H242 0106 016	ナベセムスB	3	SCREW	M6 x 16	

注記) クーラーシステムの組み立てに際しては、真空ポンプが必要です。専門業者にお申し付けください。

3719 570A クーラクミタテ COOLER EQUIPMENT (J151)



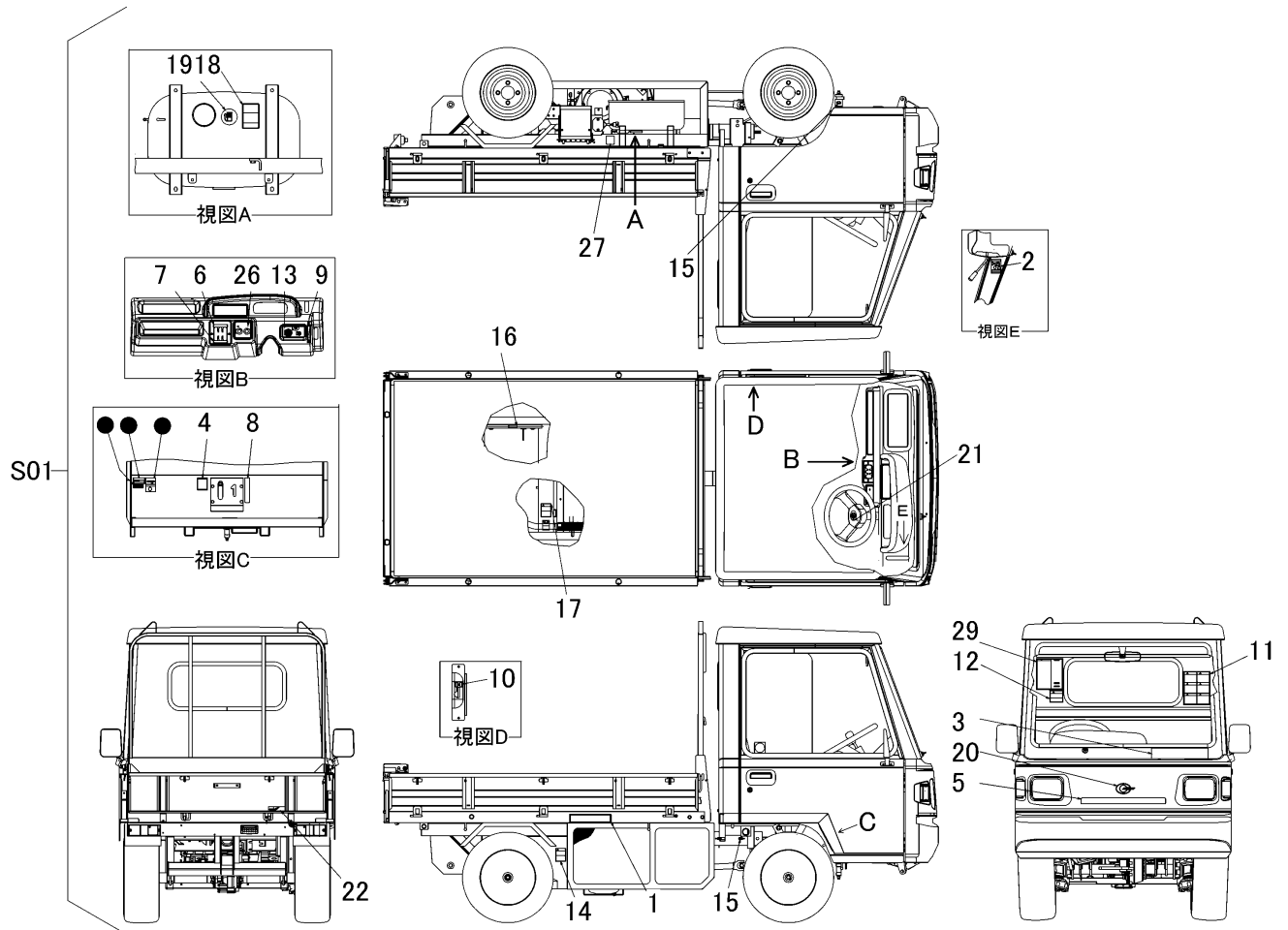
見出 NO.	部品番号 PART NO.	部品名称 PART NAME	個数 Q'ty	型 寸 DESCRIPTION	適用号機 FROM ~ UP TO SERIAL NO.	備 考 REMARKS
13	H204 0105 010	セムスB	4	M5 x 10		
14	F301 0108 000	Fナット	2	M8		
15	3719 5723 000	プレート	1			
16	3719 5725 000	ブラケット	1			
17	3719 5727 000	プレート	1			
18	3719 5734 000	ブラケット	1			
19	3719 5737 000	プレート	1			
20	3714 8005 000	オルタネータ	1			
21	3719 5738 000	パイプ	1			
22	K814 0108 035	Fボルト	1	M8 x 35(8T)		
23	0350 0140 822	PW	1	8 x 22 x 1.6		
24	K814 0110 040	Fボルト	1	M10 x 40(8T)		
25	0851 1600 030	Vベルト	1	SGLA30		
26	3714 0425 000	スイッチ	1			
27	A303 0110 003	ナット	1	M10		
28	5210 0099 100	SKバンド	1			
29	3719 5743 000	テンションアーム	1			
30	3673 2511 000	プーリAssy	1			
30-1	5305 2406 000	テンションプーリ	1			
30-2	3673 2513 000	シャフト	1			
30-3	0750 0560 034	ベアリング	2	6003DDU		
30-4	0741 0003 500	クリング	1	H35		
30-5	0740 0001 700	クリング	1	S17		
30-6	A301 0112 003	ナット	2	M12		
31	0796 0161 815	DUブッシュ	2	16 x 18 x 15		

注記) クーラーシステムの組み立てに際しては、真空ポンプが必要です。専門業者にお申し付けください。



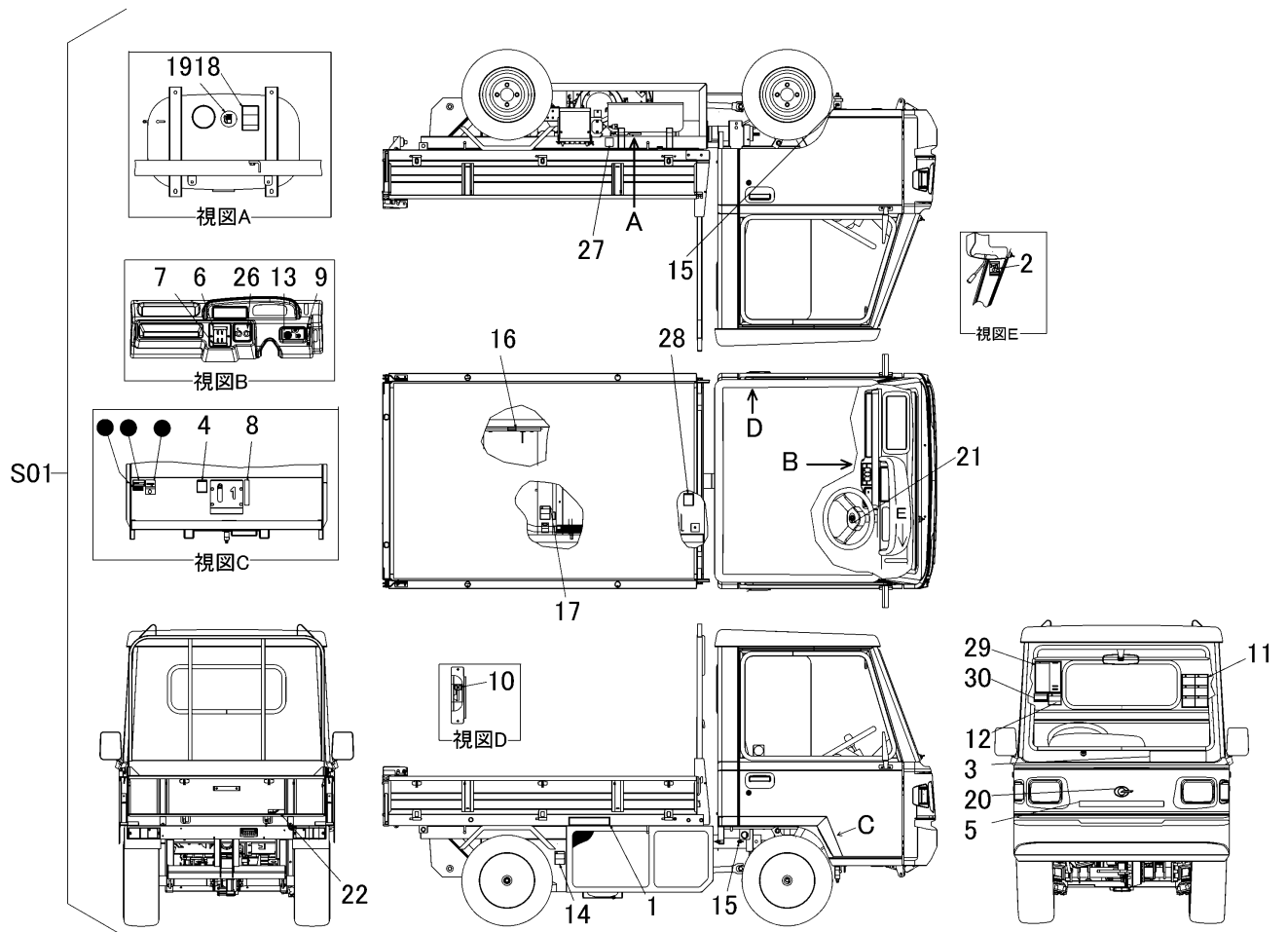


3719 600A マークミタテ MARK EQUIPMENT (J150)



見出 NO.	部品番号 PART NO.	部品名称 PART NAME	個数 Q'ty	型 寸 DESCRIPTION	適用号機 FROM ~ UP TO SERIAL NO.	備 考 REMARKS
S01	3719 600A 000	マークセット	1	EQUIPMENT		
1	3718 6003 000	マーク	1	MARK		
2	3718 6006 100	マーク	1	MARK		
3	3719 6008 000	マーク	1	MARK		
4	3718 6009 000	マーク	1	MARK		
5	3718 6012 001	マーク	1	MARK		
6	3718 6013 000	マーク	1	MARK		
7	3718 6014 000	マーク	1	MARK		
8	3718 6015 000	マーク	1	MARK		
9	3718 6017 000	マーク	1	MARK		
10	3718 6018 000	マーク	1	MARK		
11	3718 6019 000	マーク	1	MARK		
12	3718 6023 000	マーク	1	MARK		
13	3718 6024 000	マーク	1	MARK		
14	3421 6036 000	ケイコク	1	MARK		
15	3527 6012 000	グリース	3	MARK		
16	3611 5021 000	ラッカボウシホウ	1	MARK		
17	3655 6015 000	ケイコク	1	MARK		
18	3709 6014 500	ケン	1	MARK		
19	3709 6015 000	キューユマーク	1	MARK		
20	3714 6027 000	エンブレム	1	MARK		
21	3716 6022 000	マーク	1	MARK		
22	5205 6018 000	CANYCOM	1	MARK		
26	3719 6004 000	マーク	1	MARK		
27	3719 6006 000	マーク	1	MARK		
29	3719 6011 000	マーク	1	MARK		

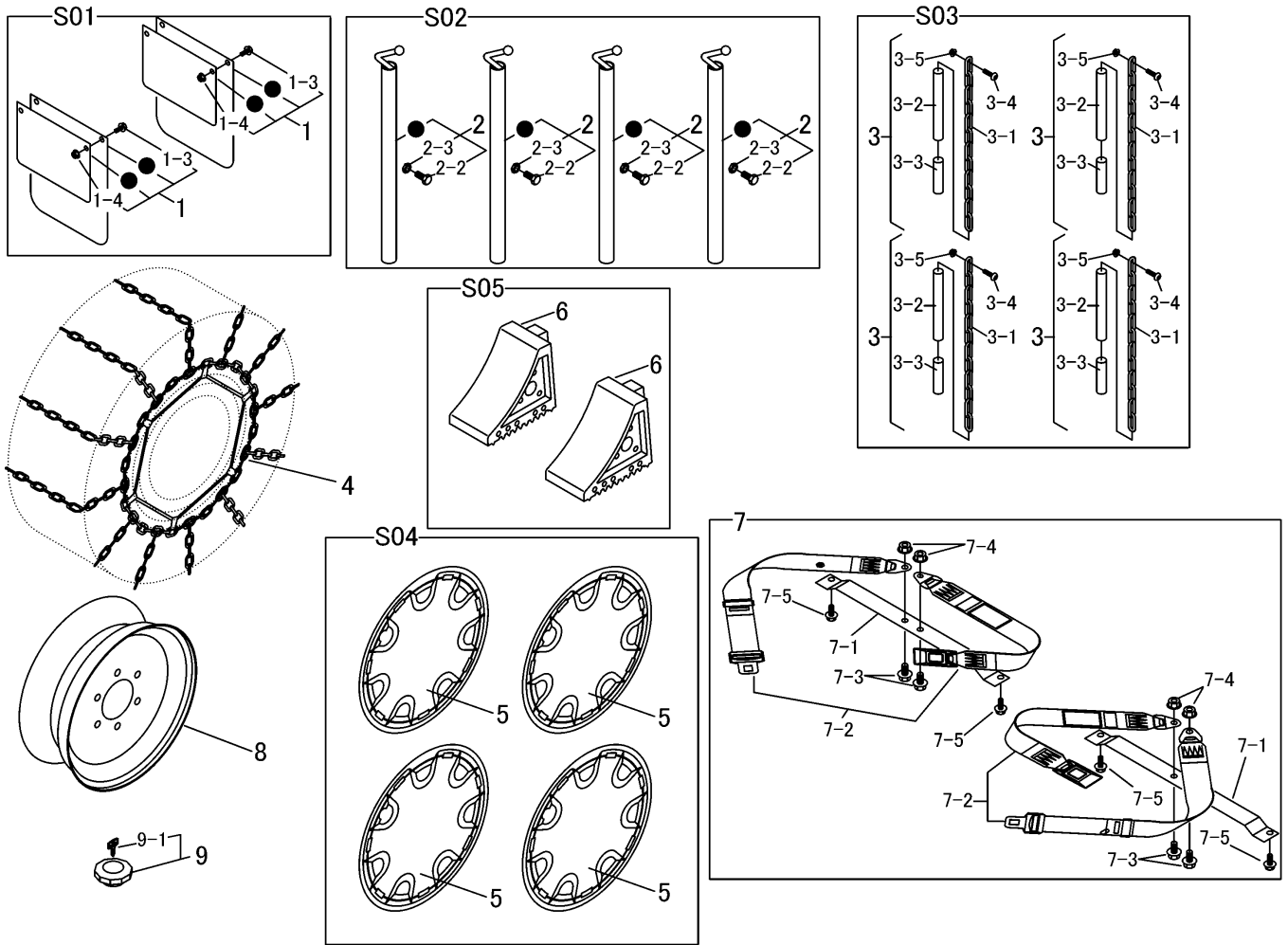
3719 600B マークミタテ MARK EQUIPMENT (J151)



見出 NO.	部品番号 PART NO.	部品名称 PART NAME	個数 Q'ty	型 寸 DESCRIPTION	適用号機 FROM ~ UP TO SERIAL NO.	備考 REMARKS
S01	3719 600B 000	マークセット	1	EQUIPMENT		
1	3718 6003 000	マーク	1	MARK		
2	3718 6006 100	マーク	1	MARK		
3	3719 6009 000	マーク	1	MARK		
4	3718 6009 000	マーク	1	MARK		
5	3718 6012 001	マーク	1	MARK		
6	3718 6013 000	マーク	1	MARK		
7	3718 6014 000	マーク	1	MARK		
8	3718 6015 000	マーク	1	MARK		
9	3718 6017 000	マーク	1	MARK		
10	3718 6018 000	マーク	1	MARK		
11	3718 6019 000	マーク	1	MARK		
12	3718 6023 000	マーク	1	MARK		
13	3718 6024 000	マーク	1	MARK		
14	3421 6036 000	ケイコク	1	MARK		
15	3527 6012 000	グリース	3	MARK		
16	3611 5021 000	ラッカホ'ウシホ'ウ	1	MARK		
17	3655 6015 000	ケイコク	1	MARK		
18	3709 6014 500	ケン	1	MARK		
19	3709 6015 000	キューUマーク	1	MARK		
20	3714 6027 000	インプレム	1	MARK		
21	3716 6022 000	マーク	1	MARK		
22	5205 6018 000	CANYCOM	1	MARK		
26	3719 6005 000	マーク	1	MARK		
27	3719 6006 000	マーク	1	MARK		
28	3719 6007 000	マーク	1	MARK		
29	3719 6011 000	マーク	1	MARK		
30	3719 6014 000	マーク	1	MARK		



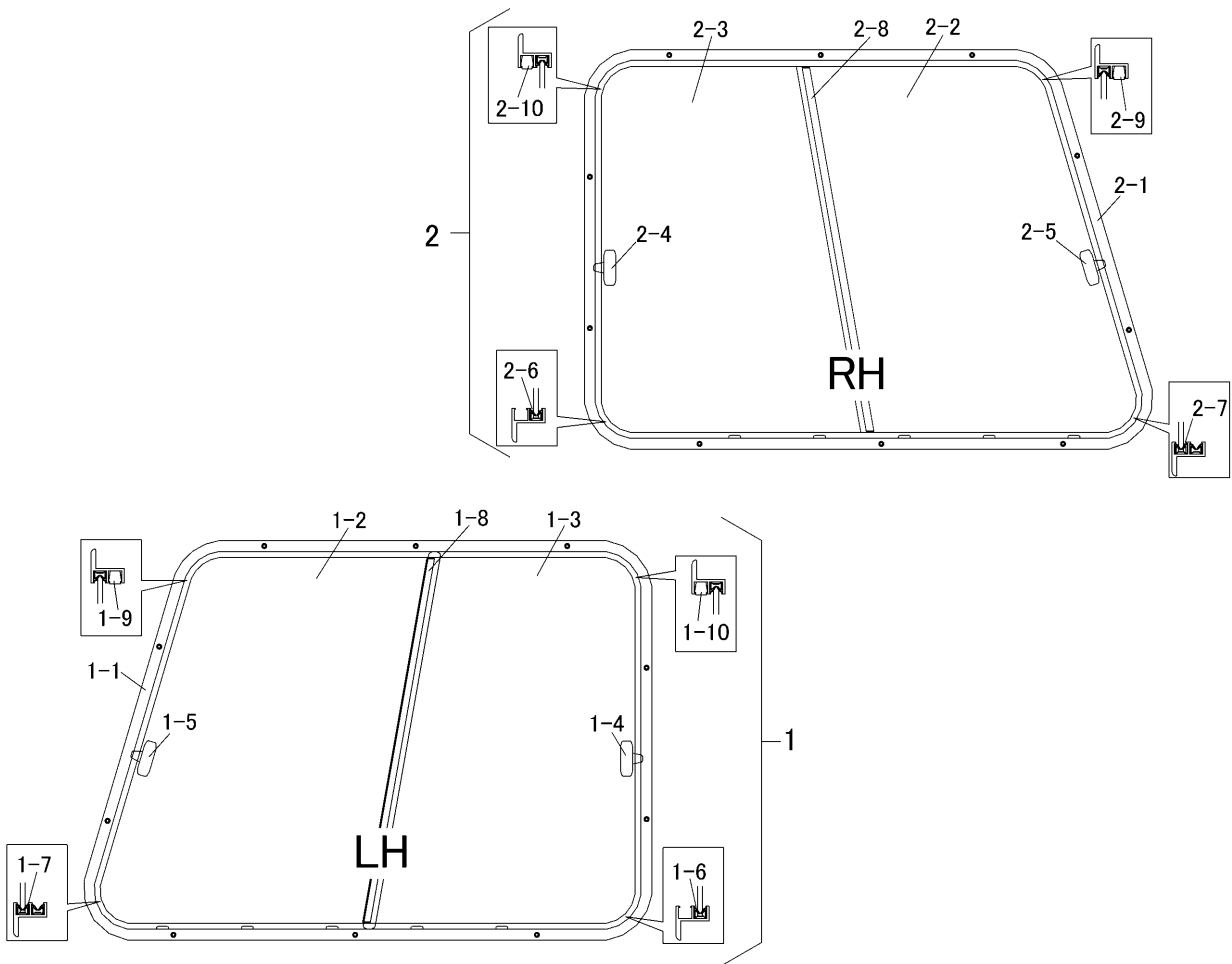
3718 700A オプションクミタテ OPTION EQUIPMENT



見出 NO.	部品番号 PART NO.	部品名称 PART NAME	個数 Q'ty	型 寸 DESCRIPTION	適用号機 FROM ~ UP TO SERIAL NO.	備 考 REMARKS
S01	3718 9902 000	トヨケセット	1			1台分
1	3715 8002 000	トヨケAssy	2			標準装備
1-3	K700 0106 016	Fボルト	4	M6 × 16		標準装備
1-4	F300 0106 000	Fナット	4	M6		標準装備
S02	3718 9903 000	ポールAssyセット	1			1台分
2	3715 8031 000	ポールAssy	4			
2-2	A110 0108 016	ボルト	4	M8 × 16(4T)		
2-3	A301 0108 003	ナット	4	M8		
S03	3718 9904 000	クサリAssyセット	1			
3	3718 7005 000	クサリAssy	4			1台分
3-1	3415 4135 000	クサリ	4			
3-2	3415 4136 000	ホース	4	L=150		
3-3	3415 4137 000	ホース	4	L=70		
3-4	A252 0160 020	トラスコネジ	4	M6 × 20(十字穴付き)		
3-5	F300 0106 000	Fナット	4	M6		
4	3715 8051 000	チェーンASSY	1	22 × 8.50-12用		2本セット
S04	3718 9905 000	ホイールカバーセット	1			1台分
5	3718 2215 000	ホイールカバー	4	12inch用		標準装備
S05	3718 9906 000	タイヤストッパーセット	1			1台分
6	3718 7011 000	タイヤストッパー	2			
7	3718 7015 000	シートベルトセット	1			1台分
7-1	3718 7016 000	プレート	2			



3718 1435 サッシュ SASH



見出 NO.	部品番号 PART NO.	部品名称 PART NAME	個数 Q'ty	型 寸 DESCRIPTION	適用号機 FROM ~ UP TO SERIAL NO.	備 考 REMARKS
1	3718 1435 000	サッシュL	1	T07-A0000-E		
1-1	3718 1435 100	フレーム	1	T07-A1000-C		
1-2	3718 1435 200	ガラス	1	T07-A8101-C		
1-3	3718 1435 300	ガラス	1	T07-A8201-C		
1-4	3718 1435 400	ロック	1	LK-2010-00-0		
1-5	3718 1435 500	ロック	1	LK-2090-00-0		
1-6	3718 1435 600	ガラスラン	1	T07-A2100-C		
1-7	3718 1435 700	ガラスラン	1	T07-A2200-C		
1-8	3718 1435 800	チャンネル	1	T07-A3100-B		
1-9	3718 1435 900	ストッパ	1	SR-0070-03-1		
1-10	3718 1436 000	ストッパ	1	SR-0080-03-1		
2	3718 1438 000	サッシュR	1	T08-A0000-E		
2-1	3718 1438 100	フレーム	1	T08-A1000-C		
2-2	3718 1435 200	ガラス	1	T07-A8101-C		
2-3	3718 1435 300	ガラス	1	T07-A8201-C		
2-4	3718 1435 400	ロック	1	LK-2010-00-0		
2-5	3718 1435 500	ロック	1	LK-2090-00-0		
2-6	3718 1438 200	ガラスラン	1	T08-A2100-C		
2-7	3718 1435 700	ガラスラン	1	T07-A2200-C		
2-8	3718 1438 300	チャンネル	1	T08-A3100-B		
2-9	3718 1435 900	ストッパ	1	SR-0070-03-1		
2-10	3718 1436 000	ストッパ	1	SR-0080-03-1		