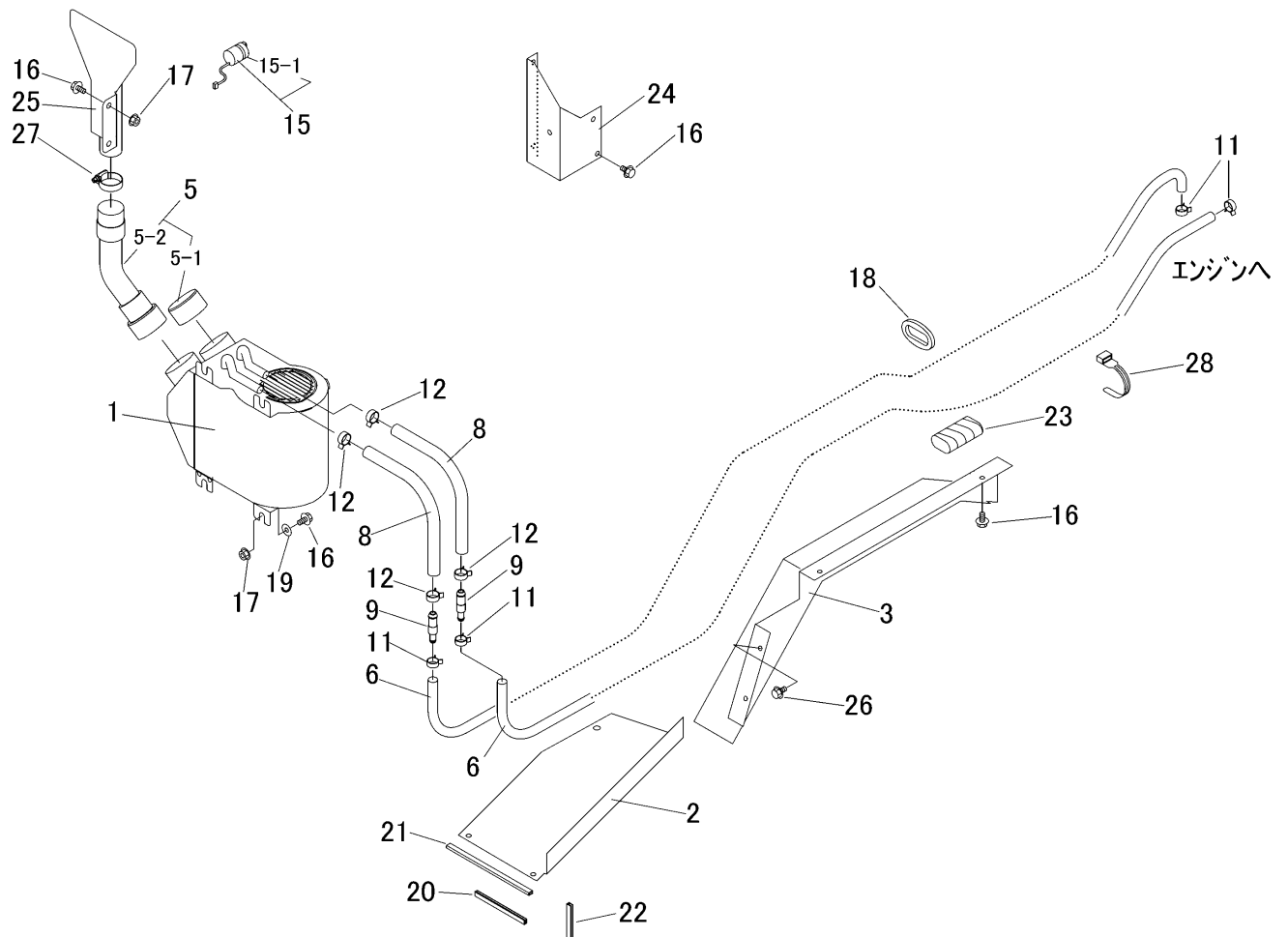


3719 560A ヒータークミタテ HEATER EQUIPMENT



見出 NO.	部品番号 PART NO.	部品名称 PART NAME	個数 Q'ty	型 寸 DESCRIPTION	適用号機 FROM ~ UP TO SERIAL NO.	備 考 REMARKS
1	3719 5601 000	ヒータ	1	HEATER		
2	3719 5603 000	ブラケット	1	BRACKET		
3	3719 5604 000	ブラケット	1	BRACKET		
5	3719 5615 000	ヒータゾクピン	1	EQUIPMENT		
5-1	3719 5621 000	キャップ	1	CAP		
5-2	3719 5622 000	ホース	1	HOSE		
6	3719 5625 000	ホース	2	HOSE		
8	3719 5628 000	ホース	2	HOSE		
9	3719 5629 000	アダプタ	2	ADAPTER		
11	3719 5632 000	バンド	4	BAND		
12	3719 5633 000	バンド	4	BAND		
15	3719 5635 000	スイッチ	1	SWITCH		
15-1	3719 5635 100	キャップ	1	CAP		
16	K110 0108 016	Fボルト	13	BOLT	M8 x 16(4T)	
17	F301 0108 000	Fナット	3	NUT	M8	
18	3611 1171 000	ホゴゴム	1	GROMMET		
19	0350 0140 822	PW	4	WASHER	8 x 22 x 1.6	
20	3719 5636 000	フチゴム	1	TRIM		
21	3719 5637 000	フチゴム	1	TRIM		
22	3719 5638 000	フチゴム	1	TRIM		
23	5108 4825 000	ブラマー	1	TUBE		
24	3719 5725 000	ブラケット	1	BRACKET		
25	3719 5641 000	ノズル	1	NOZZLE		
26	K110 0908 016	Fボルト	2	BOLT	M8 x 16(4T)	
27	3654 0065 000	ABAバンド	1	BAND		
28	3513 3131 000	プラスチックバンド	1	BAND		