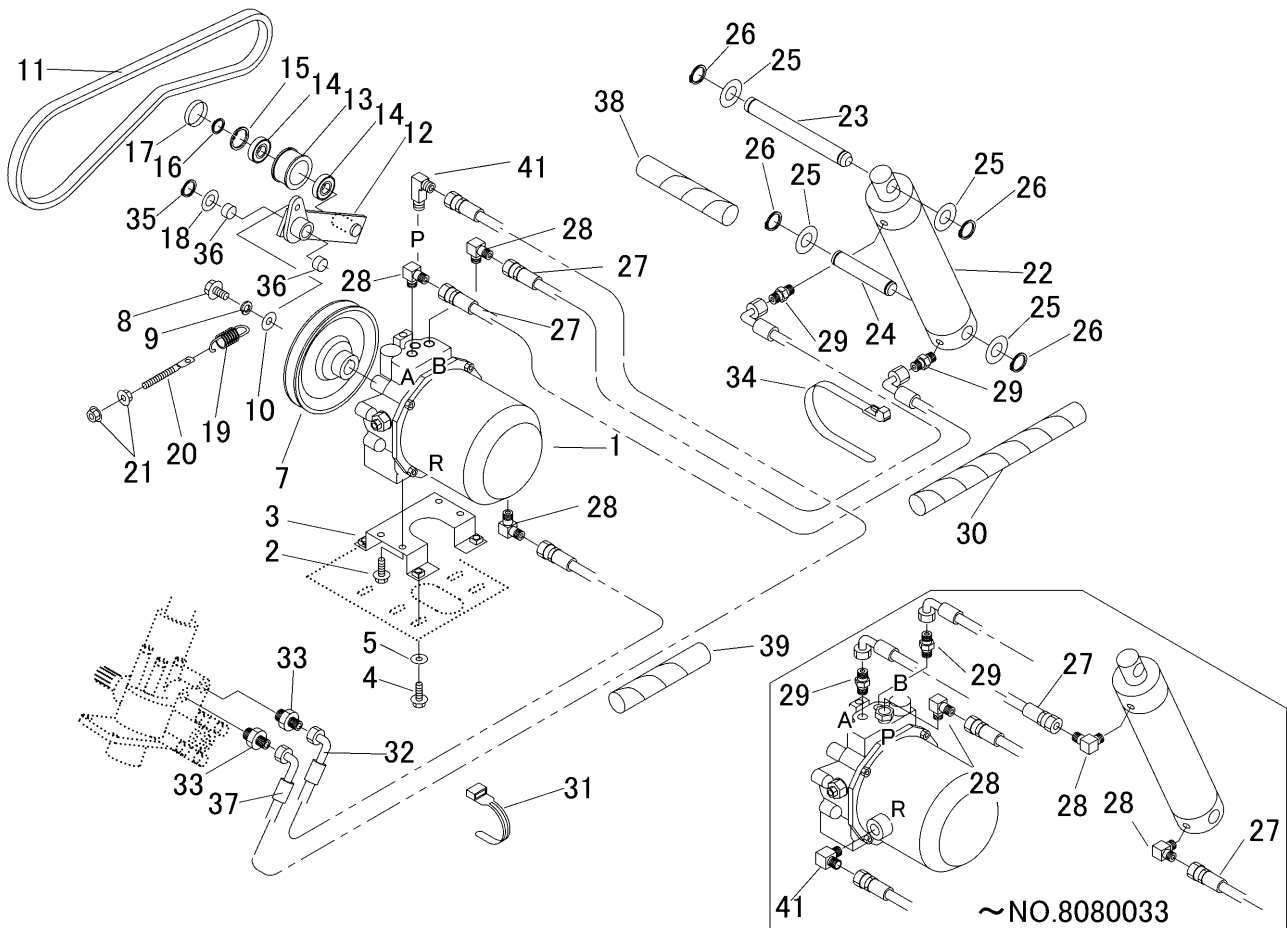


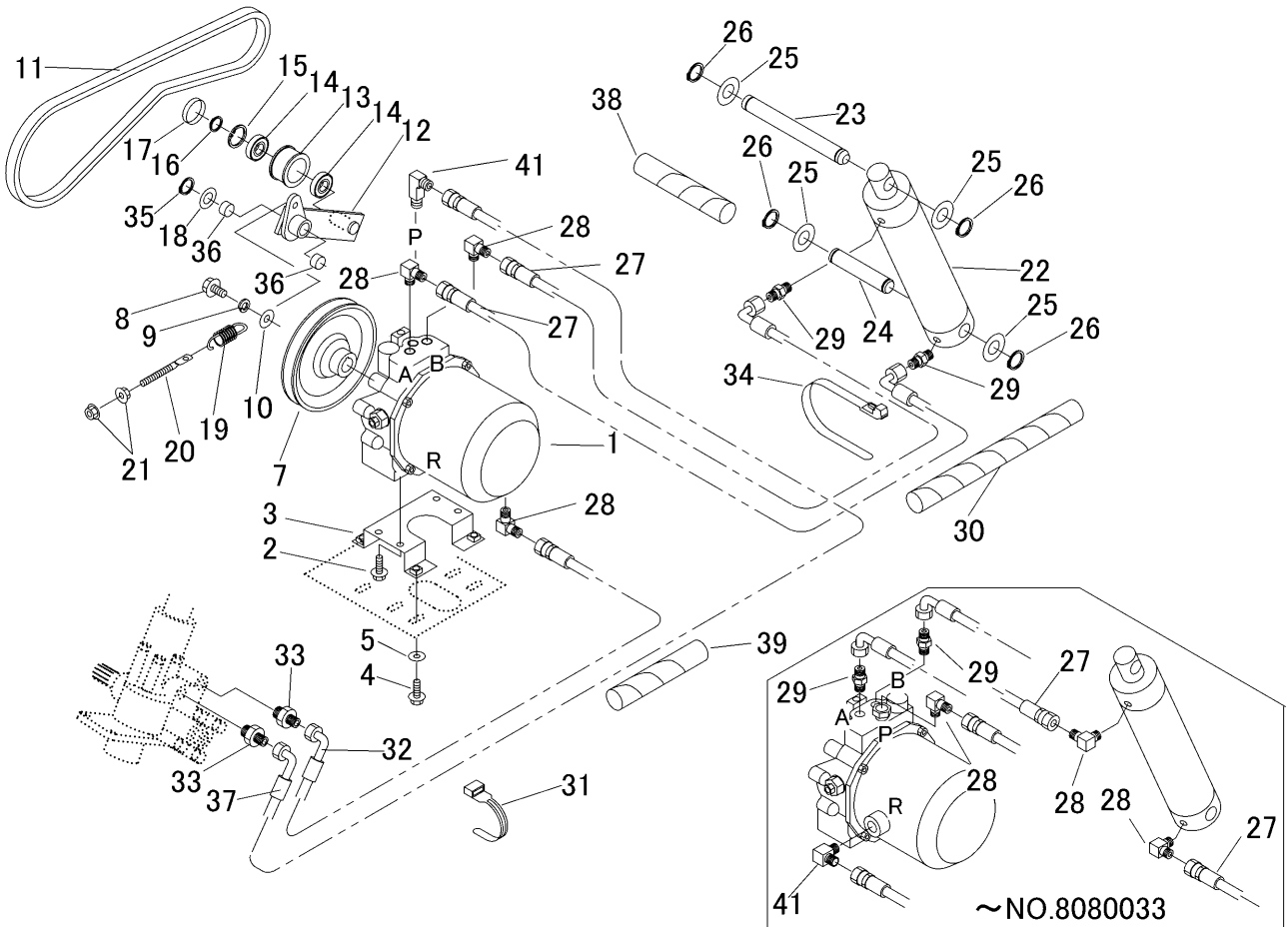
3726 500A ユアツ HYDRAULIC



見出 NO.	部品番号 PART NO.	部品名称 PART NAME	個数 Q'ty	型 寸 DESCRIPTION	互 換 性 R/P	適用号機 FROM ~ UP TO SERIAL NO.	備 考 REMARKS
1	3714 5001 000	パッケージ	1			~NO.8080033	詳細アリ
1	3709 5201 000	パッケージ	1		D	NO.8080034~	詳細アリ
2	K110 0108 016	Fボルト	4	M8×16(4T)			
3	3719 5003 000	ブラケット	1			~NO.8080033	
3	3730 5004 000	ブラケット	1		D	NO.8080034~	
4	K110 0108 016	Fボルト	4	M8×16(4T)			
5	0350 0140 822	PW	4	8×22×1.6			
7	3719 5008 000	プーリ	1				
8	A110 0110 016	ボルト	1	M10×16			
9	0350 0151 026	PW	1	10×26×2.3			
10	A360 0101 002	SW	1	10			
11	0852 1300 043	Vベルト	1	SB43 W400			
12	3719 5011 000	テンションアーム	1				
13	5305 2406 000	テンションプーリ	1				
14	0750 0560 034	ベアリング	2	6003DDU			
15	0741 0003 500	リング	1	H35			
16	0740 0001 700	リング	1	S17			
17	0834 0035 070	シールキャップ	1	35×7			
18	0350 0161 630	PW	1	16×30×3.0			
19	3514 6124 000	スプリング	1	#80			
20	3630 4393 000	ハリボルト	1				
21	F301 0108 000	Fナット	2	M8			
22	7801 1031 000	シリンダ	1				
23	3408 5107 000	シャフト	1				

注1) NO.27,28,29は、NO.8080033～ 取り付け部位・取り付け方向が異なります。

3726 500A ユアツ HYDRAULIC



見出	部品番号	部品名称	個数	型 寸	互換性	適用号機	備考
NO.	PART NO.	PART NAME	Q'ty	DESCRIPTION	R/P	FROM ~ UP TO SERIAL NO.	REMARKS
24	3527 5068 000	シャフト	1				
25	0350 0162 040	PW	4	20×40×3.2			
26	0740 0002 000	リング	4	S20			
27	3638 6005 000	ユアツホース	2				注1)
28	3611 7302 000	エルボ	3				注1)
29	3611 7303 000	アダプタ	2				注1)
30	5108 4825 000	ブラマー	2				
31	3513 3131 000	プラスチックバンド	1	黒色		~NO.8080033	
31	3513 3131 000	プラスチックバンド	5	黒色	D	NO.8080034~	
32	3721 5215 000	ユアツホース	1			~NO.8080033	
32	3721 5216 000	ユアツホース	1		D	NO.8080034~	
33	3705 3814 000	アダプタ	2				
34	3637 0254 000	プラスチックバンド	2				
35	0740 0001 600	リング	1	S16			
36	0796 0161 810	DUブッシュ	2				
37	3721 5216 000	ユアツホース	1				
38	3408 5106 000	ブラマー	1				
39	3669 0522 000	コルゲートチューブ	2				
41	3714 5005 000	エルボ	1			~NO.8080033	
41	3411 5107 000	アダプタ	1		D	NO.8080034~	

注1) NO.27,28,29は、NO.8080033~ 取り付け部位・取り付け方向が異なります。