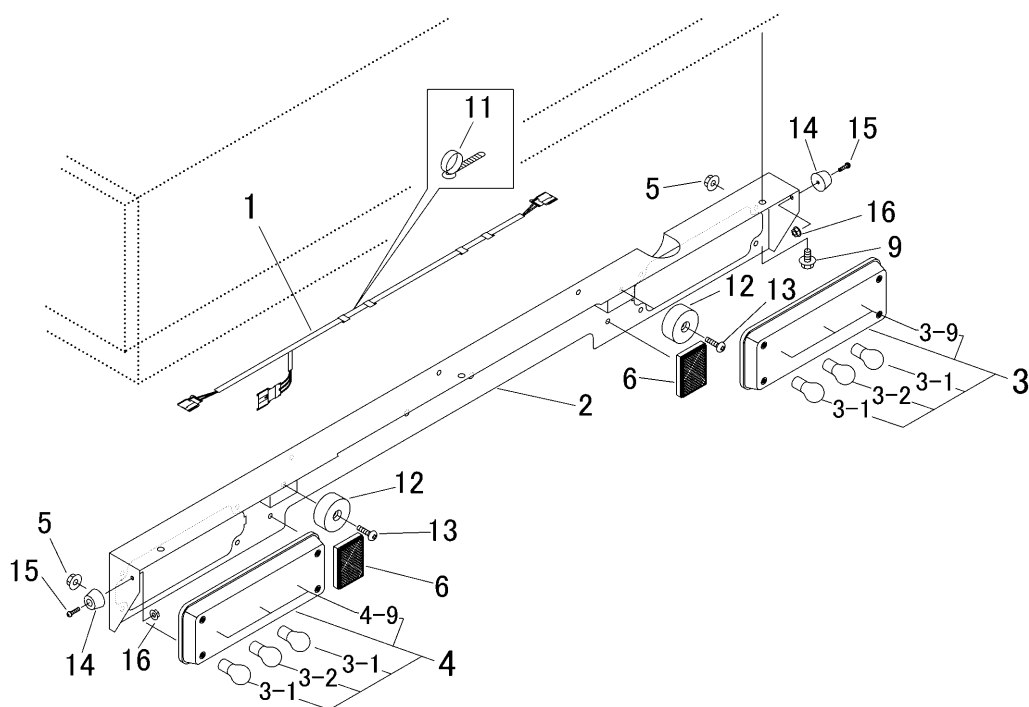


3721 044A デンソウテールランプ TAIL LAMP ELECTRIC



見出 NO.	部品番号 PART NO.	部品名称 PART NAME	個数 Q'ty	型 寸 DESCRIPTION	互 換 性 R/P	適 用 号 機 FROM ~ UP TO SERIAL NO.	備 考 REMARKS
1	3721 0441 000	ハーネス(テール)	1	HARNESS			
2	3721 0444 001	ブラケット	1	BRACKET			
3	3721 0442 000	ランプR	1	LANP			
3-1	0980 8122 104	バルブ	2	12V21W			
3-2	3721 0442 100	バルブ	1	12V21/5W			
3-9	3721 0442 999	レンズR	1	LENS set R			
4	3721 0443 000	ランプL	1	LANP			
3-1	0980 8122 104	バルブ	2	12V21W			
3-2	3721 0442 100	バルブ	1	12V21/5W			
4-9	3721 0443 999	レンズL	1	LENS set L			
5	F300 0105 001	フナット	8	M5			
6	3712 4321 000	ハンシャキョウ	2	REFLECTOR			
9	K110 0108 016	フボルト	3	M8 x 16(4T)			
11	3712 0315 000	クリップ	3	CLIP			
12	3611 4062 000	ホコゴム	2	B-4			
13	A252 0160 025	トラスコネジ	2	M6 x 25			
14	3721 0448 000	ウケゴム	2	RUBBER			
15	H242 0104 016	ナハセムスB	2	M4 x 16			
16	F300 0104 001	フナット	2	M4			