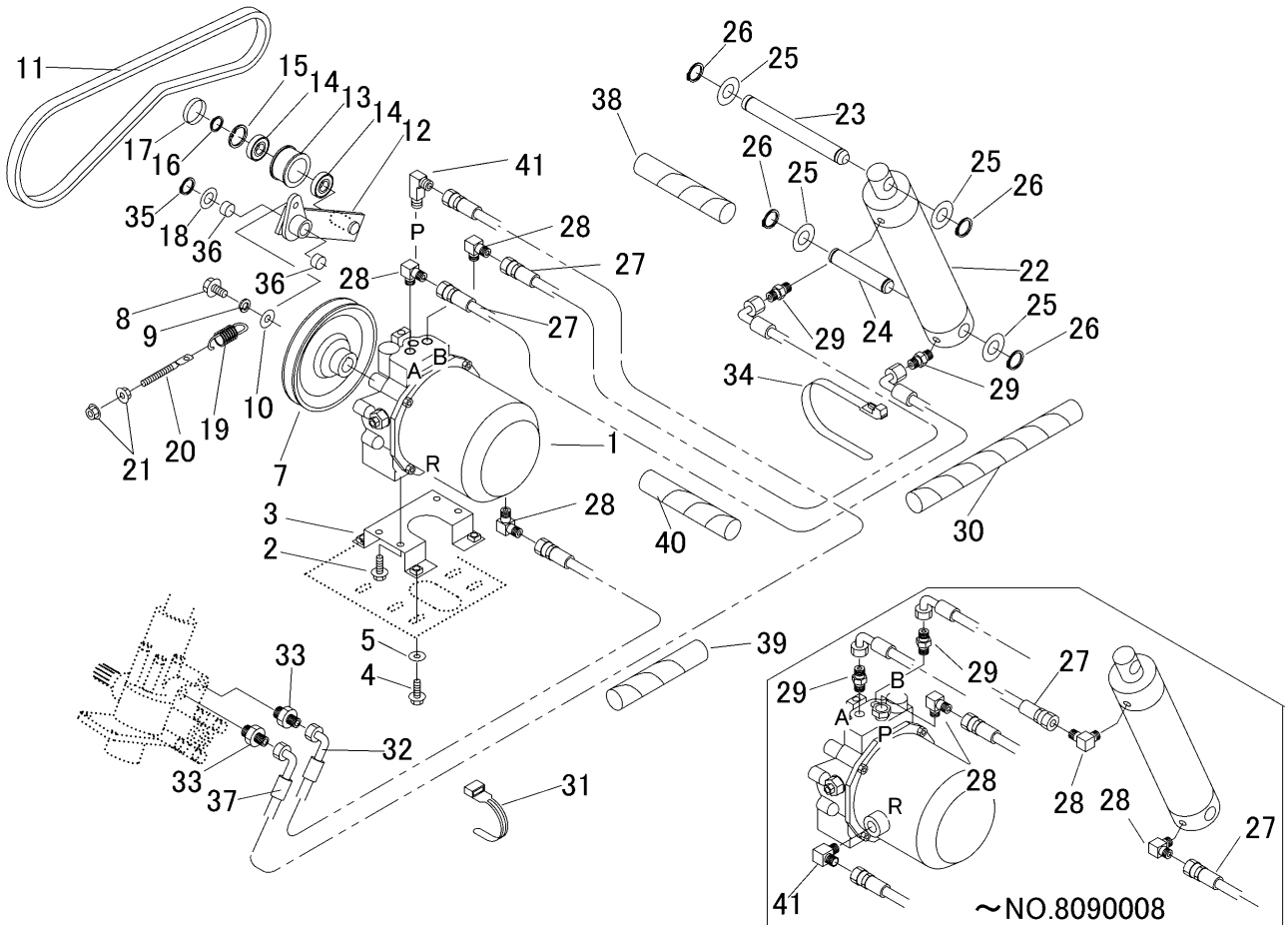


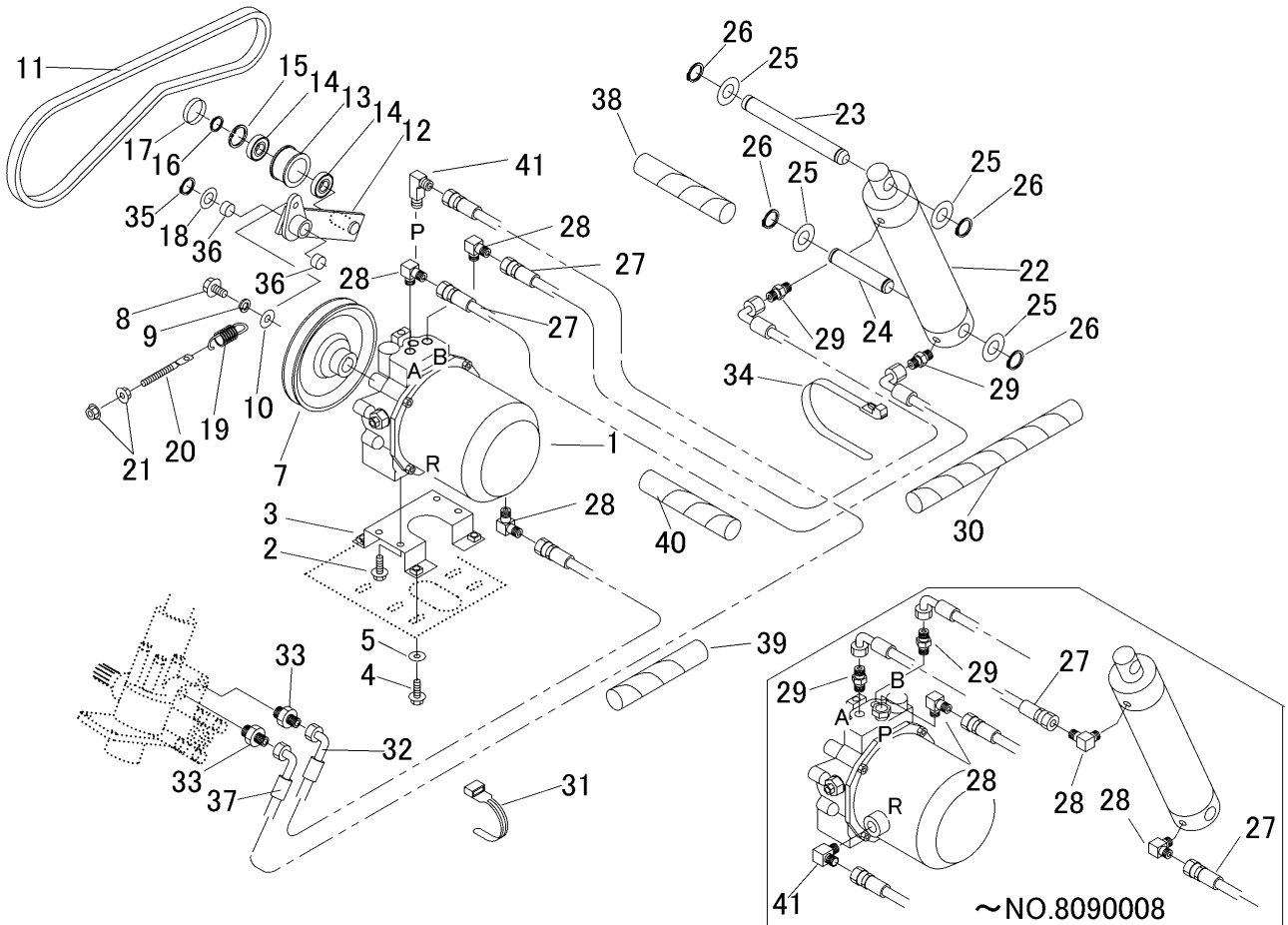
3727 500A ユアツ HYDRAULIC



見出	部品番号	部品名称		個数	型 寸	互換性	適用号機	備考
NO.	PART NO.	PART NAME		Q'ty	DESCRIPTION	R/P	FROM ~ UP TO SERIAL NO.	REMARKS
1	3714 5001 000	パッケージ	PACKAGE	1			~NO.8090008	詳細アリ
1	3709 5201 000	パッケージ	PACKAGE	1		D	NO.8090009~	詳細アリ
2	K110 0108 016	Fホルト	BOLT	4	M8×16(4T)			
3	3719 5003 000	ブラケット	BRACKET	1			~NO.8090008	
3	3730 5004 000	ブラケット	BRACKET	1		D	NO.8090009~	
4	K110 0108 016	Fホルト	BOLT	4	M8×16(4T)			
5	0350 0140 822	PW	WASHER	4	8×22×1.6			
41	3714 5005 000	エルホ	ADAPTER	1			~NO.8090008	
7	3719 5008 000	プーリ	PULLEY	1				
8	A110 0110 016	ホルト	BOLT	1	M10×16			
9	0350 0151 026	PW	WASHER	1	10×26×2.3			
10	A360 0101 002	SW	WASHER	1	10			
11	0852 1300 043	Vベルト	VBELT	1	SB43 W400			
12	3719 5011 000	テンションアーム	TENSION ARM	1				
13	5305 2406 000	テンションプーリ	PULLEY	1				
14	0750 0560 034	ベアリング	BEARING	2	6003DDU			
15	0741 0003 500	リング	RING	1	H35			
16	0740 0001 700	リング	RING	1	S17			
17	0834 0035 070	シールキャップ	CAP	1	35×7			
18	0350 0161 630	PW	WASHER	1	16×30×3.0			
19	3514 6124 000	スプリング	SPRING	1	#80			
20	3630 4393 000	ハリホルト	BOLT	1				
21	F301 0108 000	Fナット	NUT	2	M8			
22	7801 1031 000	シリンダ	CYLINDER	1				
23	3408 5107 000	シャフト	PIN	1				

注1) NO.27,28,29 は、NO.8090009~ 取り付け部位・取り付け方向が異なります。

3727 500A ユアツ HYDRAULIC



見出	部品番号	部品名称		個数	型 寸	互換性	適用号機	備考
NO.	PART NO.	PART NAME		Q'ty	DESCRIPTION	R/P	FROM ~ UP TO SERIAL NO.	REMARKS
24	3527 5068 000	シャフト	PIN	1				
25	0350 0162 040	PW	WASHER	4	20×40×3.2			
26	0740 0002 000	リング	RING	4	S20			
27	3638 6005 000	ユアツホース	HOSE	2				注1)
28	3611 7302 000	エルホ	ADAPTER	3				注1)
29	3611 7303 000	アダプタ	ADAPTER	2				注1)
30	5108 4825 000	ブラマー	TUBE	2				
31	3513 3131 000	プラスチックバンド	BAND	1	黒色		~NO.8090008	
31	3513 3131 000	プラスチックバンド	BAND	5	黒色	D	NO.8090009~	
32	3721 5215 000	ユアツホース	HOSE	1			~NO.8090008	
32	3721 5216 000	ユアツホース	HOSE	1		D	NO.8090009~	
33	3705 3814 000	アダプタ	ADAPTER	2				
34	3637 0254 000	プラスチックバンド	BAND	2				
35	0740 0001 600	リング	RING	1	S16			
36	0796 0161 810	DUブッシュ	BUSH	2				
37	3721 5216 000	ユアツホース	HOSE	1				
38	3408 5106 000	ブラマー	TUBE	1				
39	3669 0522 000	コルゲートチューブ	TUBE	2				
40	3661 6174 000	コルゲートチューブ	TUBE	1				
41	3714 5005 000	エルホ	ADAPTER	1			~NO.8090008	
41	3411 5107 000	アダプタ	ADAPTER	1		D	NO.8090009~	

注1) NO.27,28,29 は、NO.8090009~ 取り付け部位・取り付け方向が異なります。