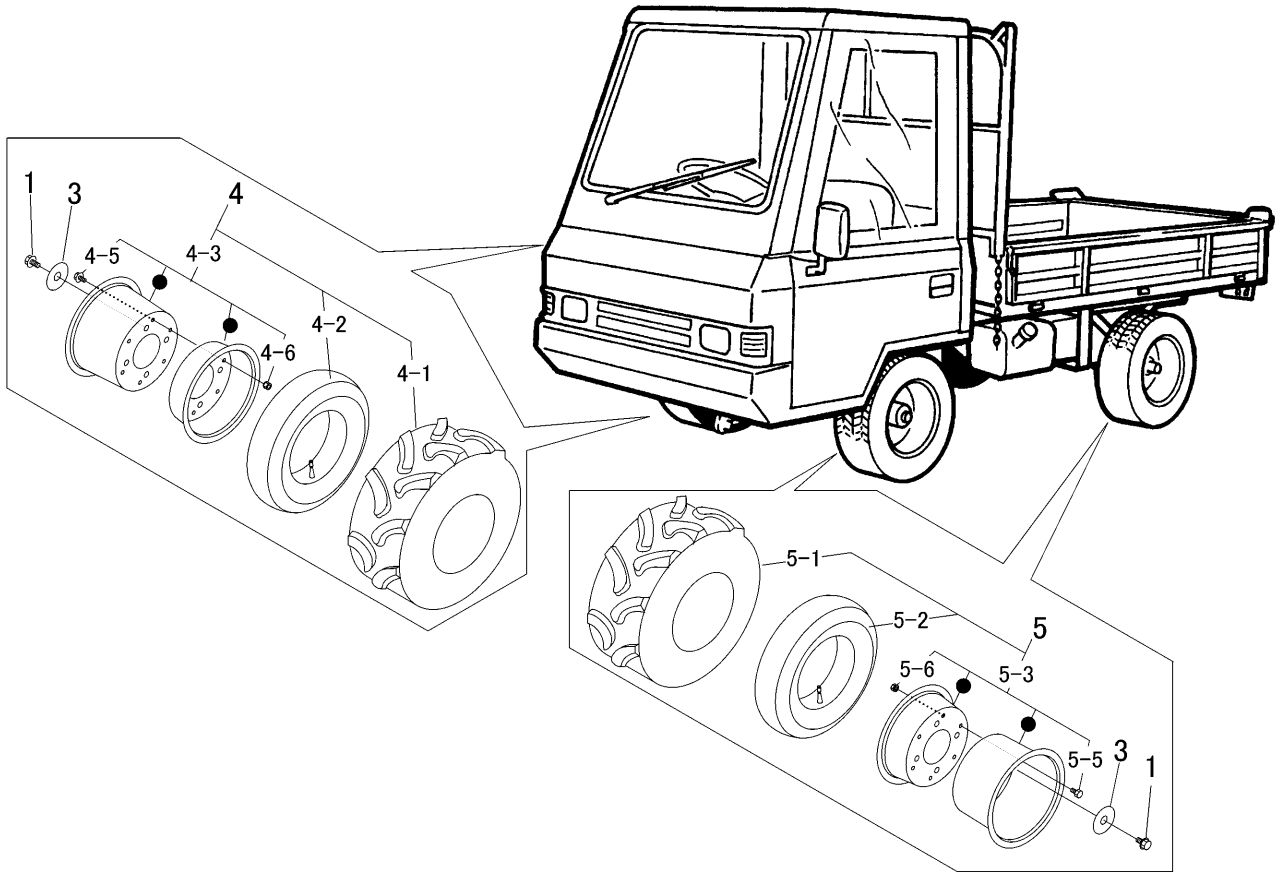


3709 220B タイヤ ( AGタイヤ ) TIRE



見出 NO.	部品番号 PART NO.	部品名称 PART NAME	個数 Q'ty	型 寸 DESCRIPTION	互 換 性 R/P	適 用 号 機 FROM ~ UP TO SERIAL NO.	備 考 REMARKS
1	K712 0112 025	Fボルト	8	M12×25 細目			前輪
1	K712 0112 030	Fボルト	8	M12×30 細目			後輪
3	0350 0161 240	PW	16	12×40×3.2			
4	3709 2202 000	タイヤASSY R	2	AGタイヤ			
4-1	3705 2203 000	タイヤ	2	20×8.00-10(AG)			
4-2	3705 2204 000	チューブ	2				
4-3	3705 9902 000	ホイール Assy	2				
4-5	A110 0110 020	ボルト	16	M10×20			
4-6	H301 0110 001	ナット	16	M10			
5	3709 2203 000	タイヤASSY L	2	AGタイヤ			
5-1	3705 2203 000	タイヤ	2	20×8.00-10(AG)			
5-2	3705 2204 000	チューブ	2				
5-3	3705 9902 000	ホイール Assy	2				
5-5	A110 0110 020	ボルト	16	M10×20			
5-6	H301 0110 001	ナット	16	M10			