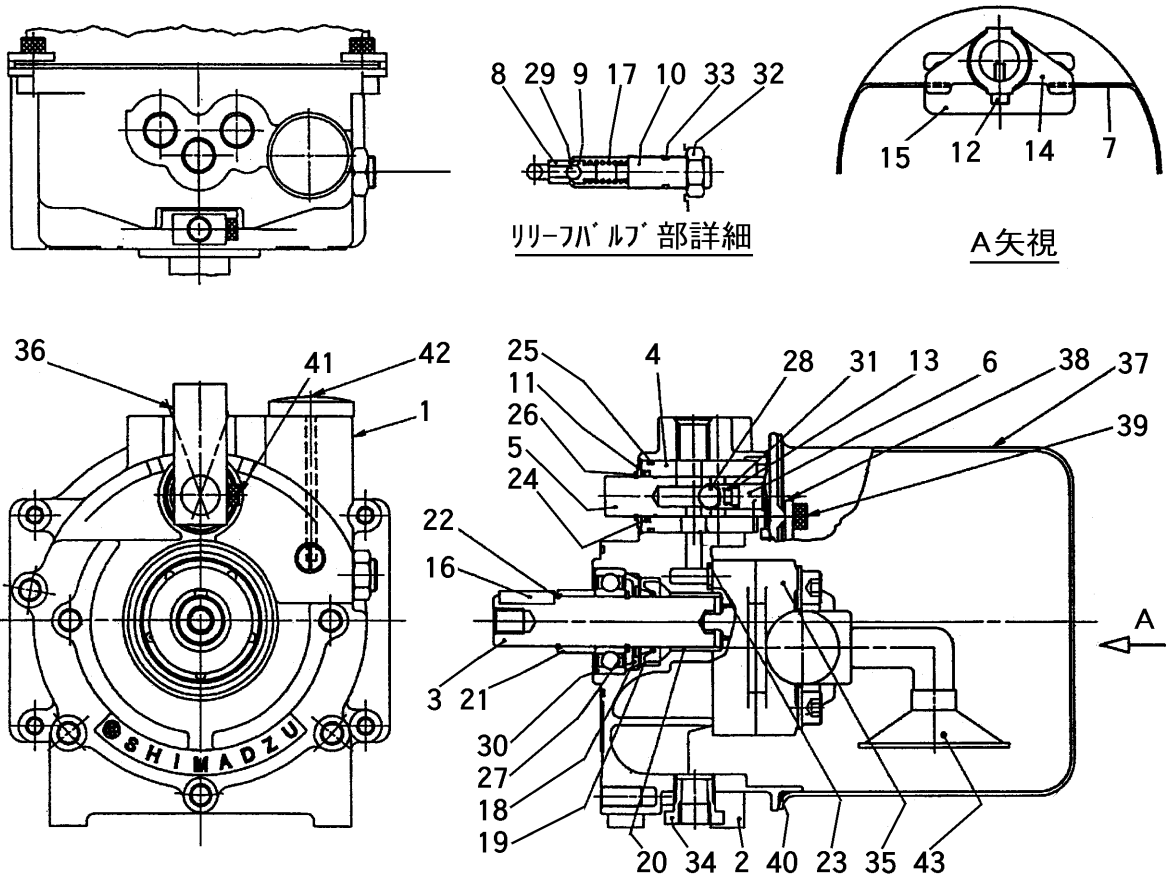


3709 5201 ユアツパッケージ HYDRAULIC PUMP



見出	部品番号	部品名称	個数	型 寸	互換性	適用号機	備考
NO.	PART NO.	PART NAME	Q'ty	DESCRIPTION	R/P	FROM ~ UP TO SERIAL NO.	REMARKS
1	PS402-11974-15	アダプタプレートASSY	1	402-11974-15			
2		アダプタプレート	1	402-11909-01			部品供給不可
3		シャフト	1	402-10891-07			部品供給不可
4		スリーブ	1	402-10892-03			部品供給不可
5		スプーール	1	402-10893-11			部品供給不可
6	PS402-10895-03	スプリングリテーナ	1	402-10895-03			
7	PS402-10896-04	スプリング	1	402-10896-04			
8		シートバルブ	1	402-10079-07			部品供給不可
9		ホベット	1	402-10080-07			部品供給不可
10	PS402-10697-07	アジャスチングスクリュ	1	402-10697-07			
11		リテーナ	1	402-11003-00			部品供給不可
12	PS022-25073-00	アナツキボルトM5×12	1	022-25073-00			
13	0830 0100 060	リング P6(スプーールウチ)	1	036-10204-00			
14	PS402-11355-00	カム	1	402-11355-00			
15		ハッフルカバー	1	402-11043-01			部品供給不可
16	0570 0005 018	ハイコウキ (5×5×18)	1	402-00239-78			
17	PS402-00402-43	スプリング(リリーフ)	1	402-00402-43			
18		リテーナ	1	402-11722-00			部品供給不可
19		オイルシール	1	036-50073-00			部品供給不可
20		ドライバリング	1	031-40133-00			部品供給不可
21		スベーサ	1	402-11396-00			部品供給不可
22		Cリング	1	402-11397-00			部品供給不可
23	0830 0100 070	リング P7(アダプタ)	1	036-10405-00			
24	0830 0100 160	リング P16(スプーールウチ)	1	036-10217-00			
25		リング S24(スプーールソ)	1	400-50500-46			部品供給不可

