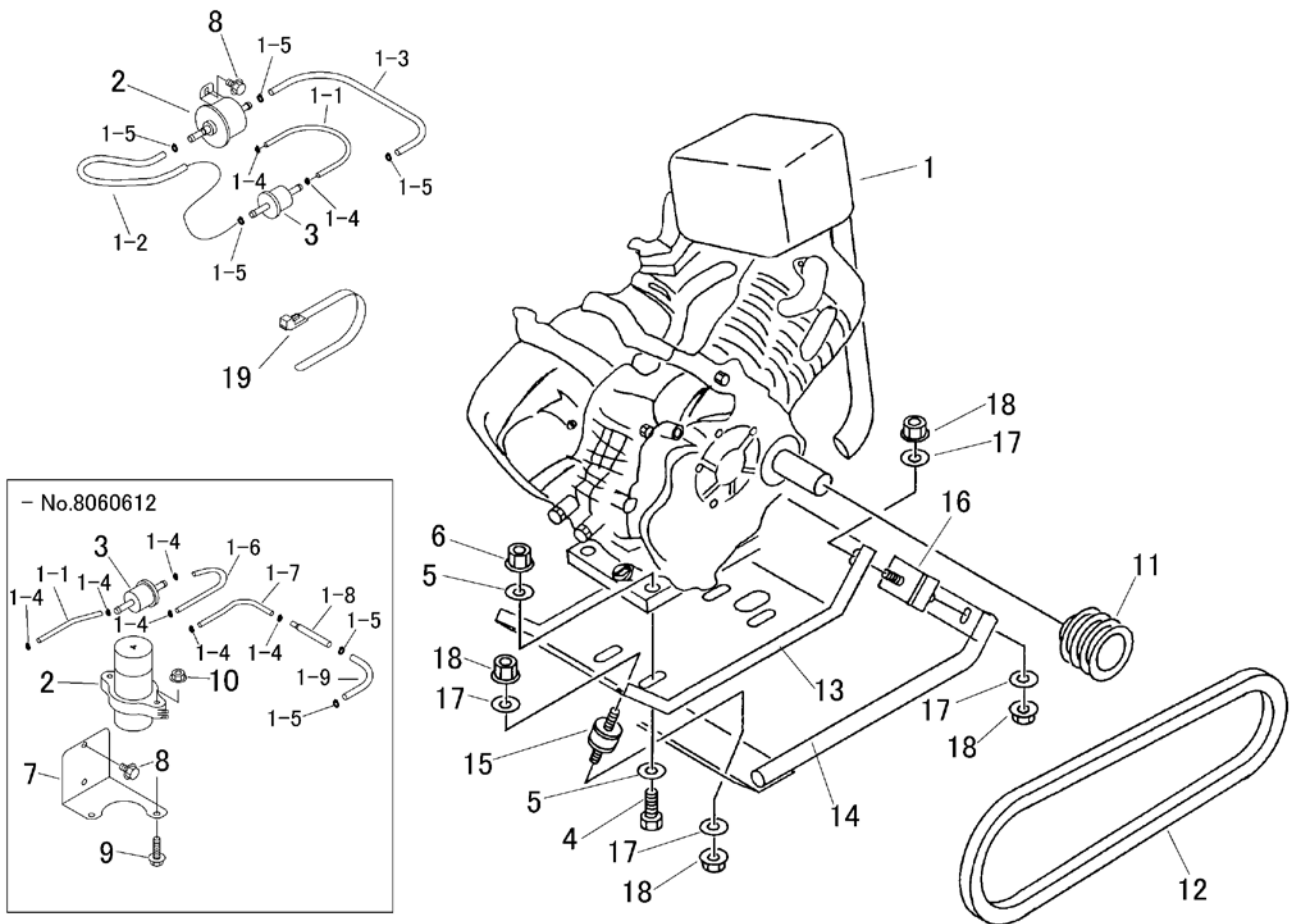
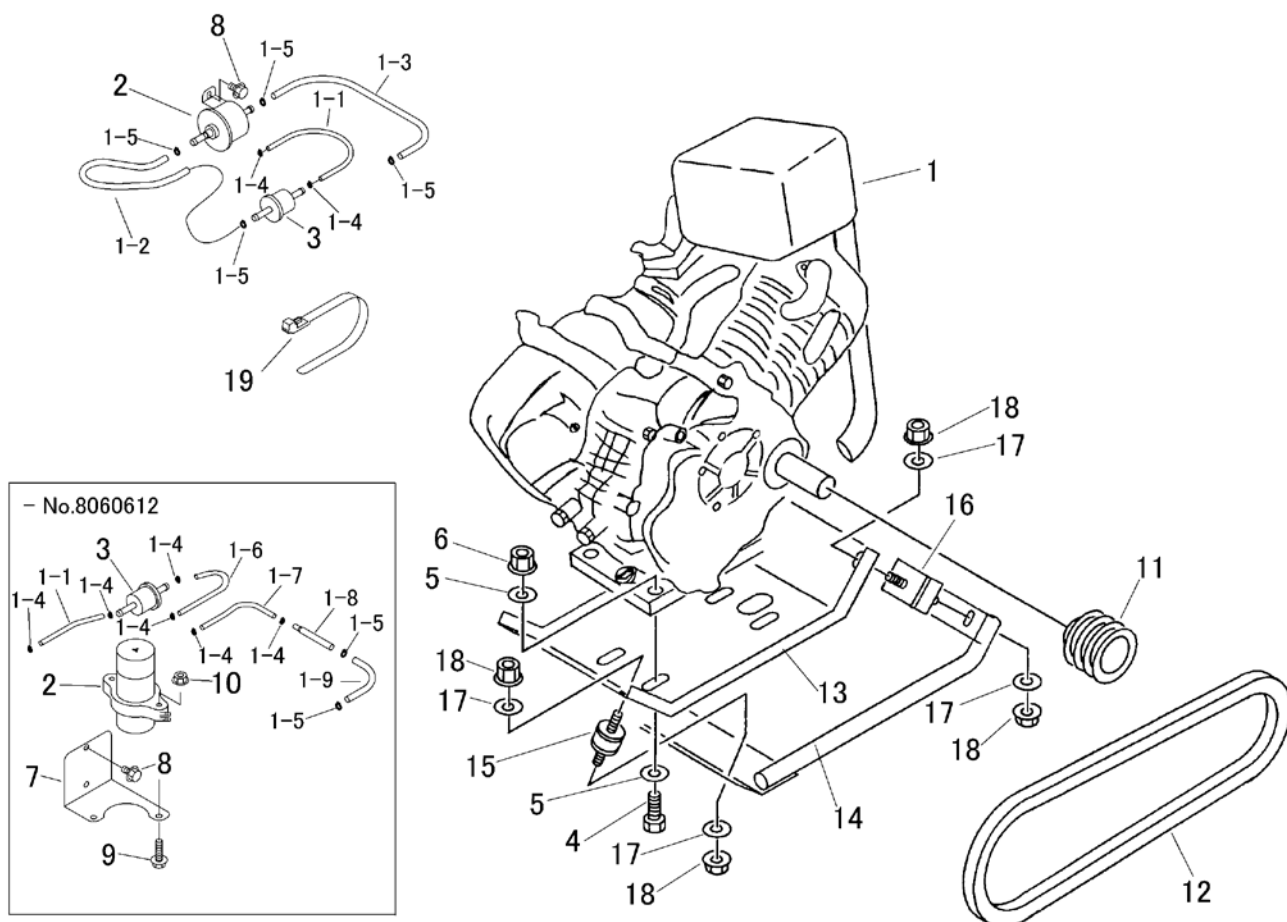


3728 000A エンジン ENGINE



見出	部品番号	部品名称		個数	型 寸	互換性	適用号機	備 考
NO.	PART NO.	PART NAME	Q'ty	DESCRIPTION	R/P	FROM ~ UP TO SERIAL NO.	REMARKS	
1	3709 0031 002	エンジン	ENGINE	1	GM291LE-224		- NO.8060459	
1	3728 0002 000	エンジン	ENGINE	1	GB290LE-224	B	NO.8060460 - NO.8060612	
1	3728 0002 001	エンジン	ENGINE	1	GB290LE-224	B	NO.8060613 -	
1-1	ZMP051Y06X150	フューエルホース	FUEL HOSE	1	P051Y06X150			タンク - フィルタ
1-2	ZMP051Y08X350	フューエルホース	FUEL HOSE	1	P051Y08X350	D	NO.8060613 -	フィルタ - ホンプ
1-3	ZMP051Y08X550	フューエルホース	FUEL HOSE	1	P051Y08X550	D	NO.8060613 -	ホンプ - エンジン
1-4	ZMFR53226A	クランプ	CLAMP	6	FR53226A		- NO.8060612	
1-4	ZMFR53226A	クランプ	CLAMP	2	FR53226A	D	NO.8060613 -	
1-5	ZMFR67419	クランプ	CLAMP	2	FR53226A		- NO.8060612	
1-5	ZMFR67419	クランプ	CLAMP	4	FR53226A	D	NO.8060613 -	
1-6	ZMP051Y06X200	フューエルホース	FUEL HOSE	1	P051Y06X200	D	- NO.8060612	フィルタ - ホンプ
1-7	ZMP051Y06X200	フューエルホース	FUEL HOSE	1	P051Y06X200	D	- NO.8060612	ホンプ - ジョイント
1-8	ZMKF90291AA	ジョイント	JOINT	1	KF90291AA	D	- NO.8060612	
1-9	ZMP051Y08X350	フューエルホース	FUEL HOSE	1	P051Y08X350	D	- NO.8060612	ジョイント - エンジン
2	3709 0033 000	フエエルホンプ	PUMP	1	FR49448		- NO.8060612	
2	3728 0003 000	フエエルホンプ	PUMP	1	KF60008AA	D	NO.8060613 -	
3	3709 0035 000	フエエルフィルタ	FILTER	1	KF40006AA			
4	K810 0110 040	Fホルト	BOLT	4	M10 × 40			
5	0350 0141 022	PW	WASHER	6	10 × 22 × 1.6			
6	F301 0110 000	Fナット	NUT	4	M10			
7	3709 0039 000	ブラケット	BRACKET	1		D	- NO.8060612	
8	K100 0106 014	Fホルト	BOLT	2	M6 × 14			
9	K804 0106 030	Fホルト	BOLT	2	M6 × 30	D	- NO.8060612	
10	F300 0106 000	Fナット	NUT	2	M6	D	- NO.8060612	
11	3415 0016 000	エンジンプーリ	PULLEY	1				

3728 000A エンジン ENGINE



見出	部品番号	部品名称		個数	型 寸	互換性	適用号機	備 考
NO.	PART NO.	PART NAME		Q'ty	DESCRIPTION	R/P	FROM ~ UP TO SERIAL NO.	REMARKS
12	0852 1300 048	Vベルト	V-BELT	2	SB48			
13	3709 0041 000	エンジンベース	BASE	1				
14	3709 0043 000	ガード	GUARD	1				
15	3205 0204 000	ホウシゴム	INSULATOR	2	EA1005			
16	3611 0103 000	ホウシゴム	INSULATOR	2	B-20			
17	0350 0140 822	PW	WASHER	8	8×22×1.6			
18	F301 0108 000	Fナット	NUT	8	M8			
19	3637 0254 000	プラスチックバンド	BAND	1				