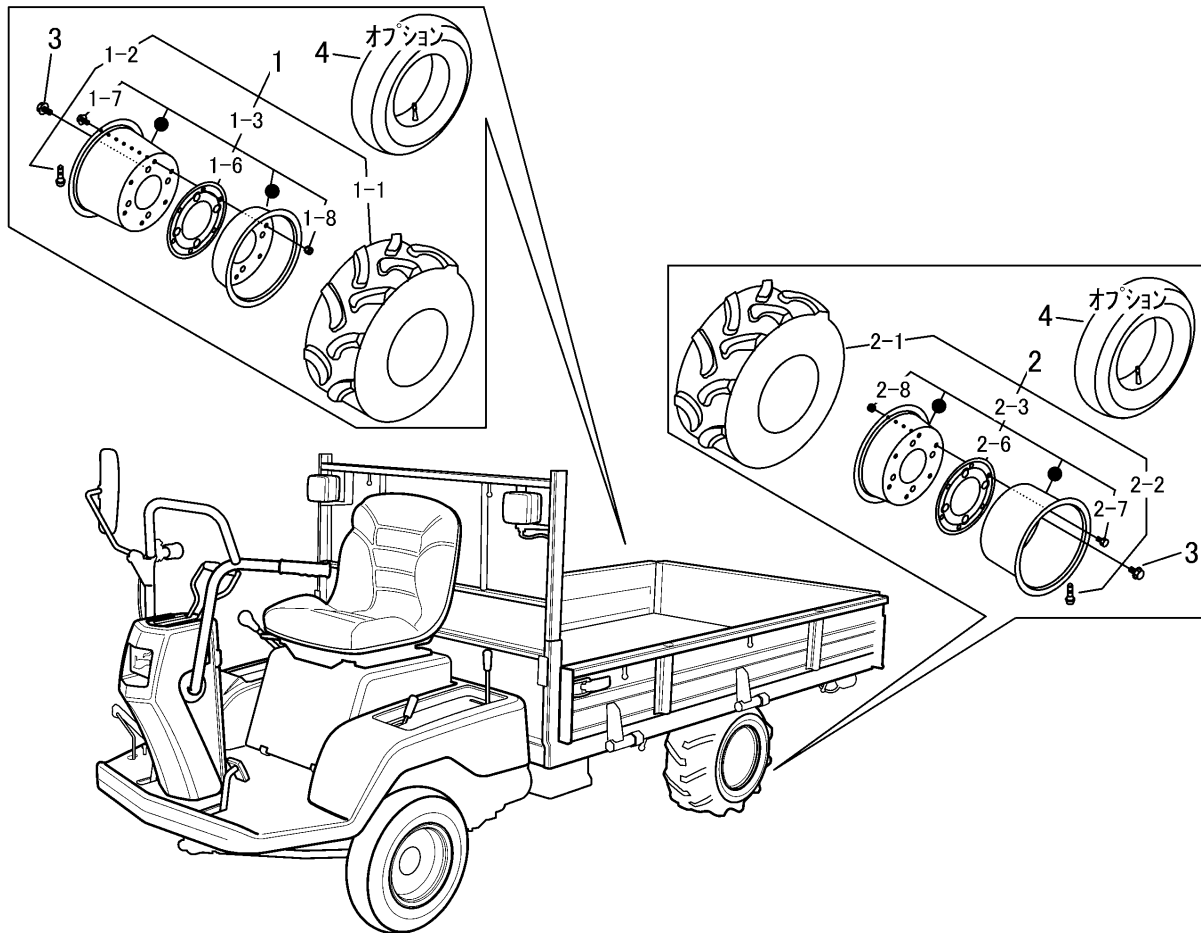


3420 240A リヤタイヤ REAR TIRE



見出	部品番号	部品名称	個数	型 寸	互換性	適用号機	備 考
NO.	PART NO.	PART NAME	Qty	DESCRIPTION	R/P	FROM ~ UP TO SERIAL NO.	REMARKS
1	3420 2401 000	ワイドタイヤASSY R	1	17×8.00			チューブレス
1-1	3407 6002 900	タイヤ	1	17×8.00-8-4PR			
1-2	3714 2204 000	バルブ	1	TR413			
1-3	3407 6008 000	ホイールASSY	1				
1-6	5347 2306 000	パッキン	1				
1-7	A110 0108 016	ボルト	6	M8×16			
1-8	H301 0108 001	ナット	6	M8			
2	3420 2405 000	ワイドタイヤASSY L	1	17×8.00			チューブレス
2-1	3407 6002 900	タイヤ	1	17×8.00-8-4PR			
2-2	3714 2204 000	バルブ	1	TR413			
2-3	3407 6008 000	ホイールASSY	1				
2-6	5347 2306 000	パッキン	1				
2-7	A110 0108 016	ボルト	6	M8×16			
2-8	H301 0108 001	ナット	6	M8			
3	F114 0112 030	セムSA	8	M12×30			
4	3407 6004 000	チューブ	2				