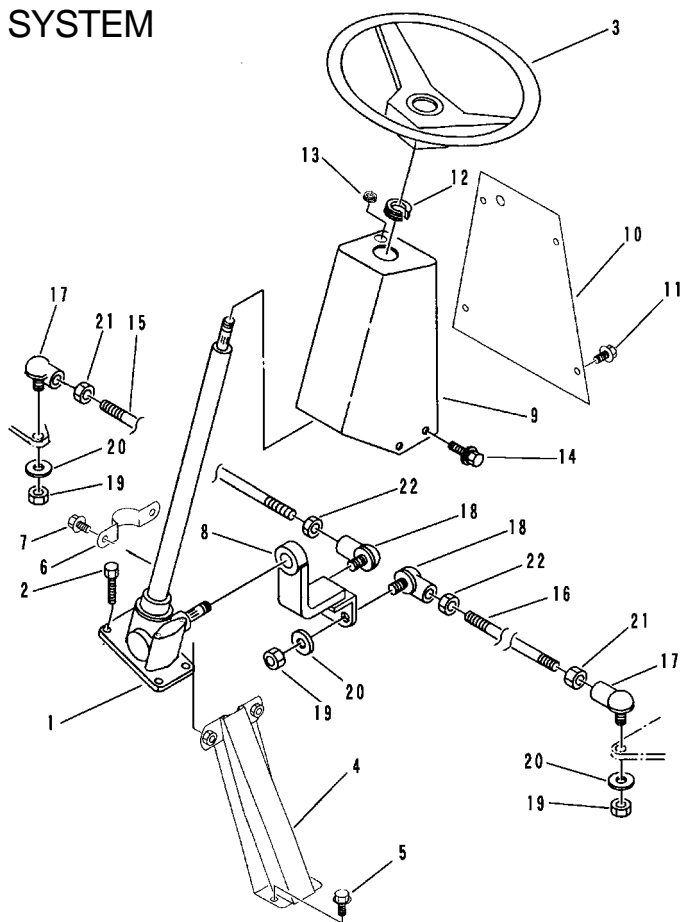


FIG 11 STEERING SYSTEM



P-ELS805-FIG11-P

見出 NO.	部品番号 PART NO.	部品名称 PART NAME	個数 Q'ty	型 寸 DESCRIPTION	適用号機 FROM ~ UP TO SERIAL NO	備考 REMARKS
1	3707 3001 000	ステアリング ASSY	1	STEERING		
2	K710 0110 025	Fボルト	4	M10x25		
3	3709 3002 000	ステアリングホイール	1	WHEEL		
4	4203 3216 000	サポート	1	SUPPORT		
5	K710 0108 016	Fボルト	2	M8x16		
6	3709 3109 000	ブラケット	1	BRACKET		
7	K110 0108 016	Fボルト	2	M8x16		
8	4203 3225 000	ビットマンアーム	1	DROP ARM		
9	4203 3231 000	カバー	1	COVER		
10	4203 3234 000	プレート	1	PLATE		
11	K100 0106 014	Fボルト	4	M6x14		
12	4203 3236 000	グロメット	1	GROMMET	C-30-BW-32-2	
13	0040 1153 000	グロメット	1	GROMMET	C-30-NG-79-P	
14	K100 0106 014	Fボルト	4	M6x14		
15	3415 3471 000	タイロッド	1	TIE ROD		
16	4203 3241 000	タイロッド	1	TIE ROD		
17	3407 3447 000	リンクボールR	2	LINK BALL	ER14	
18	3407 3448 000	リンクボールL	2	LINK BALL	ER14L	
19	A350 0114 001	Uナット	4	U-NUT	M14	
20	0350 0161 430	PW	4	WASHER	14x30x3.2	
21	A300 0114 003	ナット	2	NUT	M14 3種	
22	A300 2114 003	ナット	2	NUT	M14L3種	