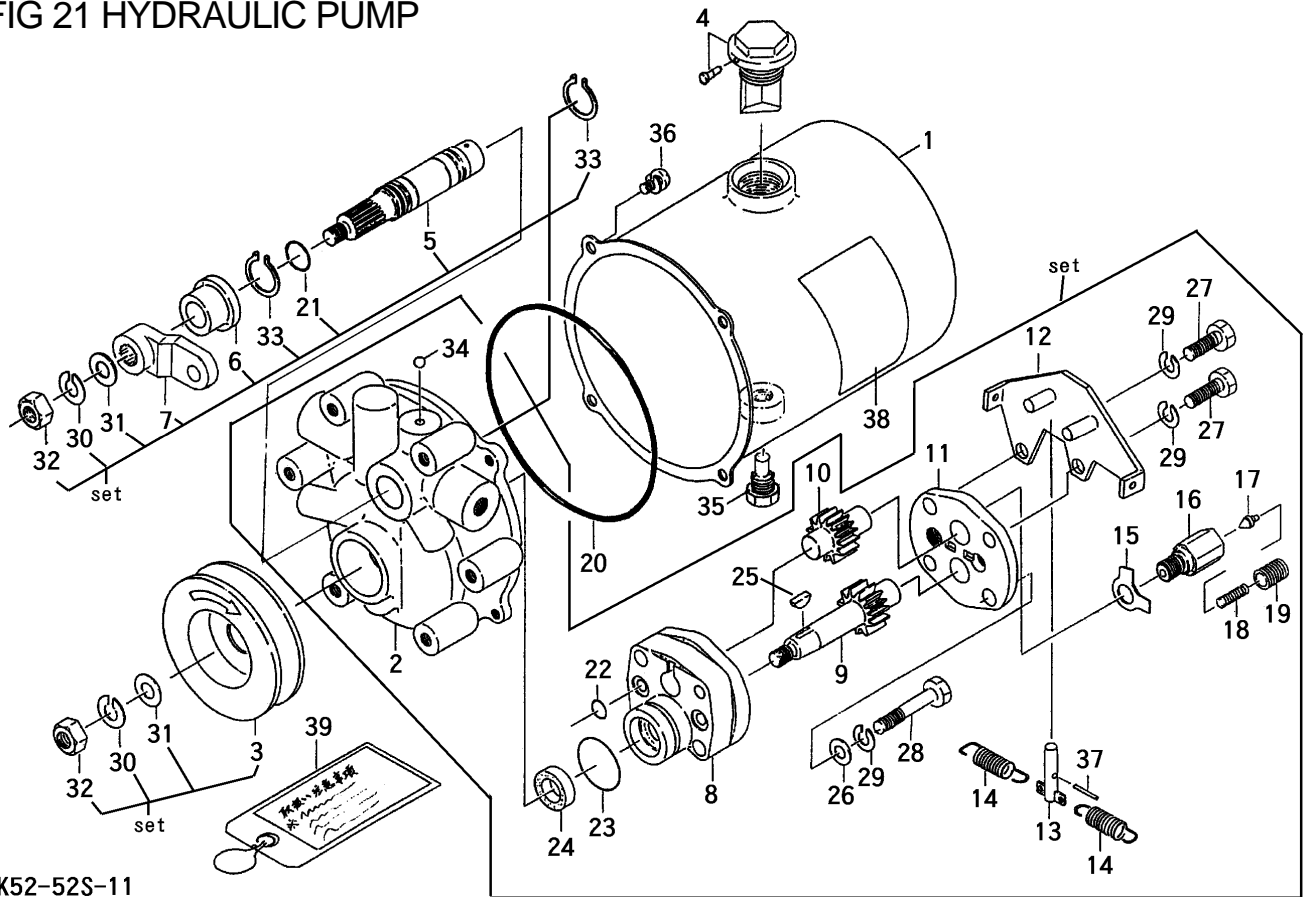


FIG 21 HYDRAULIC PUMP



K52-52S-11

見出	部品番号	部品名称		個数	型 寸	適用号機	備考
NO.	PART NO.	PART NAME		Q'ty	DESCRIPTION	FROM ~ UP TO SERIAL NO	REMARKS
1	9EK52-30540	オイルタンク		1	K52-30540		
2	9EK52-20386	バルブボデー		1	K52-20386		
3	9EK52-41549	Vプーリ		1	K52-41549		
4	9EK62-405	エアブリーザー		1	K62-405		
5	9EK52-30469	シャフト		1	K52-30469		
6	9EK52-41064	カバー		1	K52-41064		
7	9EK52-41620	アーム		1	K52-41620		
8	9EK52-30284	ポンプボデー		1	K52-30284		
9	9E40502	主動ギヤ		1	40502		
10	9E40503	従動ギヤ		1	40503		
11	9EK52-30283	ポンプカバー		1	K52-30283		
12	9EK52-41564	ストッププレート		1	K52-41564		
13	9EK52-41565	ストップピン		1	K52-41565		
14	9EK52-41563	リータンスプリング		2	K52-41563		
15	9E2101-210-209	舌付座金		1	2101-210-209		
16	9EK52-301	リーフバルブボディー		1	K52-301		
17	9EK23-302	ポペット		1	K23-302		
18	9EK23-303	圧力調整スプリング		1	K23-303		
19	9EK23-304	バネストッパー		1	K23-304		
20	9E671B25130	Oリング		1	671B25130		
21	9E670B2016	Oリング		1	670B2016		
22	9E670F1510	Oリング		1	670F1510		
23	9E672B2032	Oリング		1	672B2032		
24	9E654A15257	オイルシール		1	654A15257		
25	9E510A4100	半月キー		1	510A4100		

注記) パッケージ構成部品は、供給可能(供給不可部品を除く)ですが、組立に際して熟練した技術が必要です。パッケージASSY供給が望ましい。