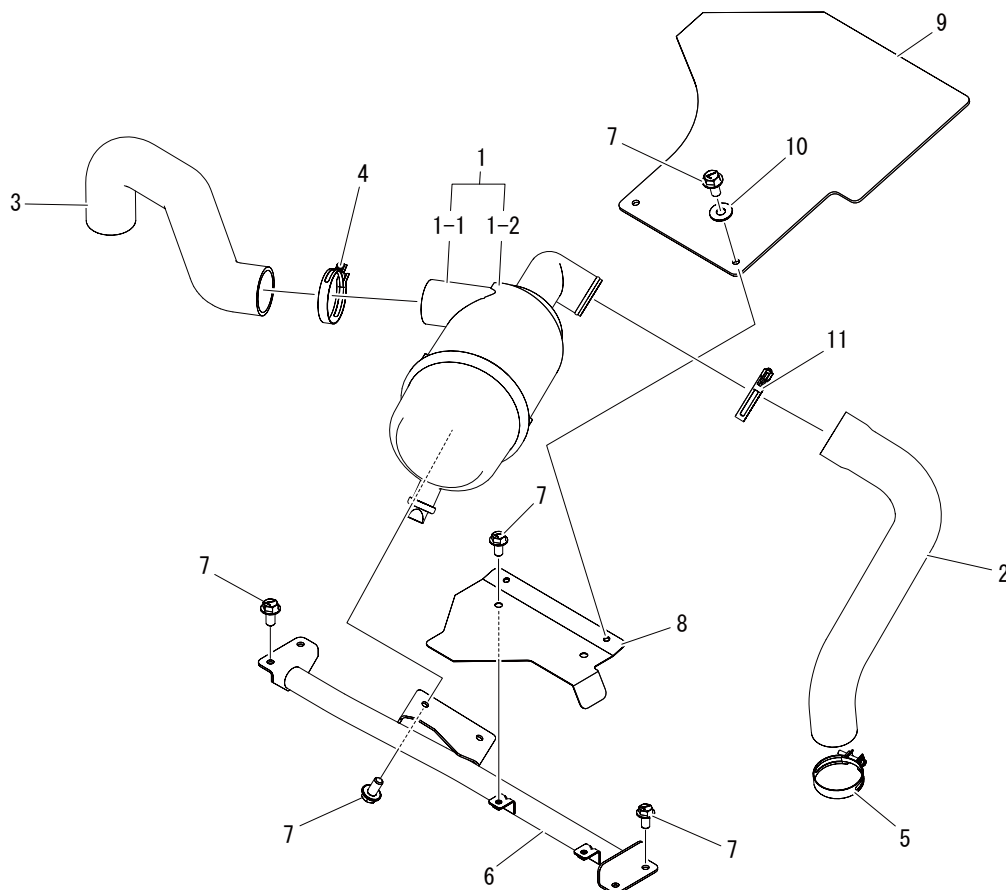


5118 020A エアクリーナ AIR CLEANER



5118P 020A 000 01



見出 No.	部品番号 PART No.	部品名称	PART NAME.	個数 Q'ty	型寸 DESCRIPTION	適用号機 FROM ~ UP TO SERIAL No.	備考 REMARKS
1	5118 0201 000	エアクリーナ	AIR CLEANER	1			
1-1	ZKR240142281	エレメント, インナー	ELEMENT, INNER	1			
1-2	ZKR140142271	エレメント, アウター	ELEMENT, OUTER	1			
2	5118 0203 000	ホース	HOSE	1			
3	5118 0204 000	ホース	HOSE	1			
4	5229 0317 000	ホースクランプ	CLAMP HOSE	1			
5	3661 0327 000	パイプバンド	CLAMP PIPE	1			
6	5118 0205 000	ブラケット	BRACKET	1			
7	K710 0108 016	F ボルト	BOLT	10	M8 × 16(7T)		
8	5118 0215 000	カバー	COVER	1			
9	5118 0216 000	ゴムイタ	RUBBER	1			
10	0350 0140 822	P W	WASHER	2	8 × 22 × 1.6		
11	5118 0211 000	ホースクランプ	CLAMP HOSE	1			