



CG750KZC3

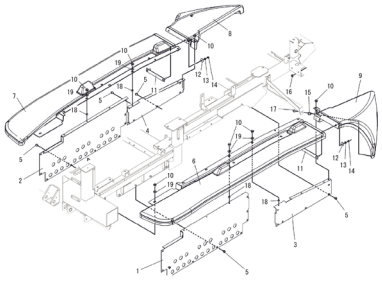
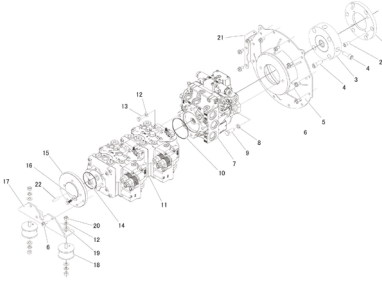
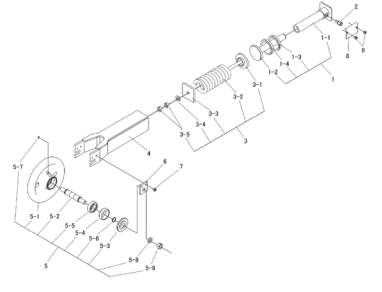
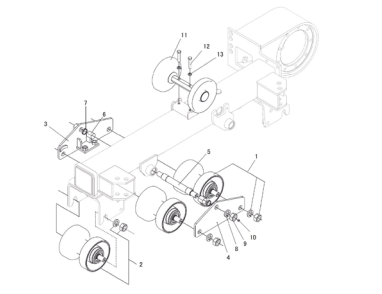
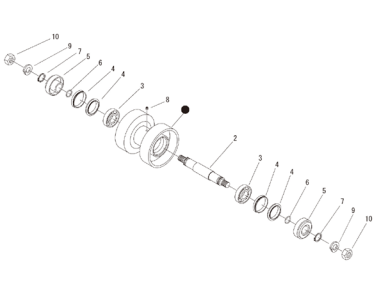
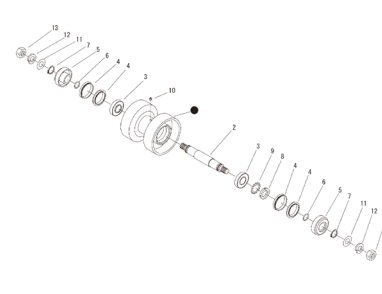
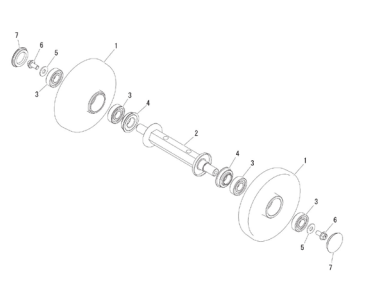
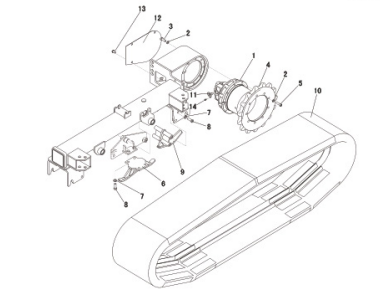
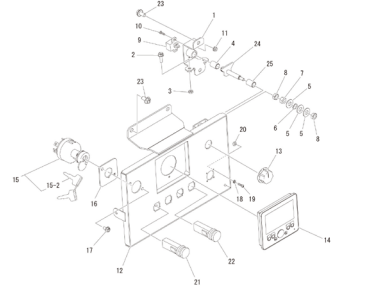
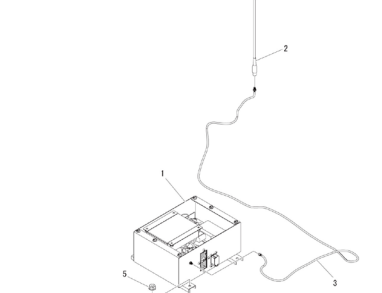
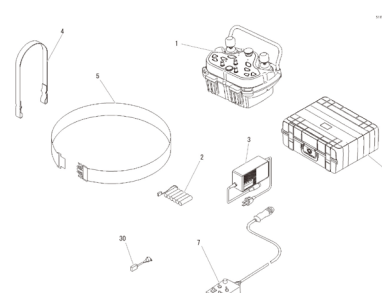
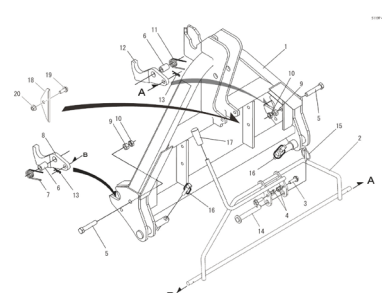
Table of Contents

5119 000B エンジン ENGINE	5119 020A エアクリーナ AIR CLEANER	5119 040B ネンリョウタンク FUEL TANK
5119 050A オイルクーラ OIL COOLER	5119 060A リザーブタンク RSRVE TANK	5119 070B ファン・バッテリー FAN・BATTERY
5119 080B デンソウ ELECTRIC	5119 090B ハーネス HARNESS	5119 100B フレーム FLAME
5119 120A ボンネット (ナカ) HOOD (INSIDE)	5119 130A ボンネット (マエ) HOOD (FRONT)	5119 140A ボンネット (ウシロ) HOOD (REAR)



CG750KZC3

Table of Contents

		
5119 150A フェンダー FENDER	5119 200A ポンプ PUMP	5119 210A ユウドウリン IDLER
		
5119 220A ローラ ROLLER	3670 2201 ローラ A ROLLER A	3670 2211 ローラ B ROLLER B
		
5119 2206 キャリアローラ CARRIER ROLLER	5119 230A クローラ CRAWLER	5119 300B ソウサパネル CONTROL PANEL
		
5119 310A ジュシンキ CONTROLER ASSY	5119 320A ソウシンキ TRANSMITTER ASSY	5119 400A オートヒッチフレーム FLAME(AUTO HITCH)



CG750KZC3

Table of Contents

5119 410A サンテンリンク LINK	5119 420A リフトロッド ROD (LIFT)	5119 430A リフトアーム ARM (LIFT)
5119 440A マストフレーム FRAME (MAST)	5119 440D マストフレーム FRAME (MAST)	5117 450B キャスター CASTER
5119 460A カリハ KNIFE	5117 470B クドウ (モア) DRIVE SHAFT(MOWER)	5119 500D ラベル LABEL
5119 510B フゾクヒン ACCESSORIES	5119 600B ユアツタンク OIL TANK	5119 610A ソレノイドバルブ VALVE (SOLENOID)



CG750KZC3

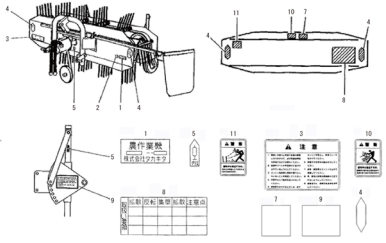
Table of Contents

5119 620A ユアツハイカン (モータ) HYDRAULIC LINK (MOTOR)	5119 630B ユアツハイカン (ドレン) HYDRAULIC LINK (DRAIN)	5119 640B ユアツハイカン (モア) HYDRAULIC LINK (MOWER)
5119 640D ユアツハイカン (モア) HYDRAULIC LINK (MOWER)	5119 650B ユアツハイカン (ファン) HYDRAULIC LINK (FAN)	5119 660B ユアツハイカン (サーボ) HYDRAULIC LINK (SERVO)
5119 670B ユアツハイカン (ポンプ) HYDRAULIC LINK (PUMP)	5119 680B ユアツハイカン (PTO) HYDRAULIC LINK (PTO)	5119 690B ユアツハイカン (モドリ) HYDRAULIC LINK (Retune Line)
HM1802001 ヘーメーカーフレーム FRAME	HM1802002 タイン・駆動ベルト TINE・BELT	HM1802003 尾輪 TAIL WHEEL



CG750KZC3

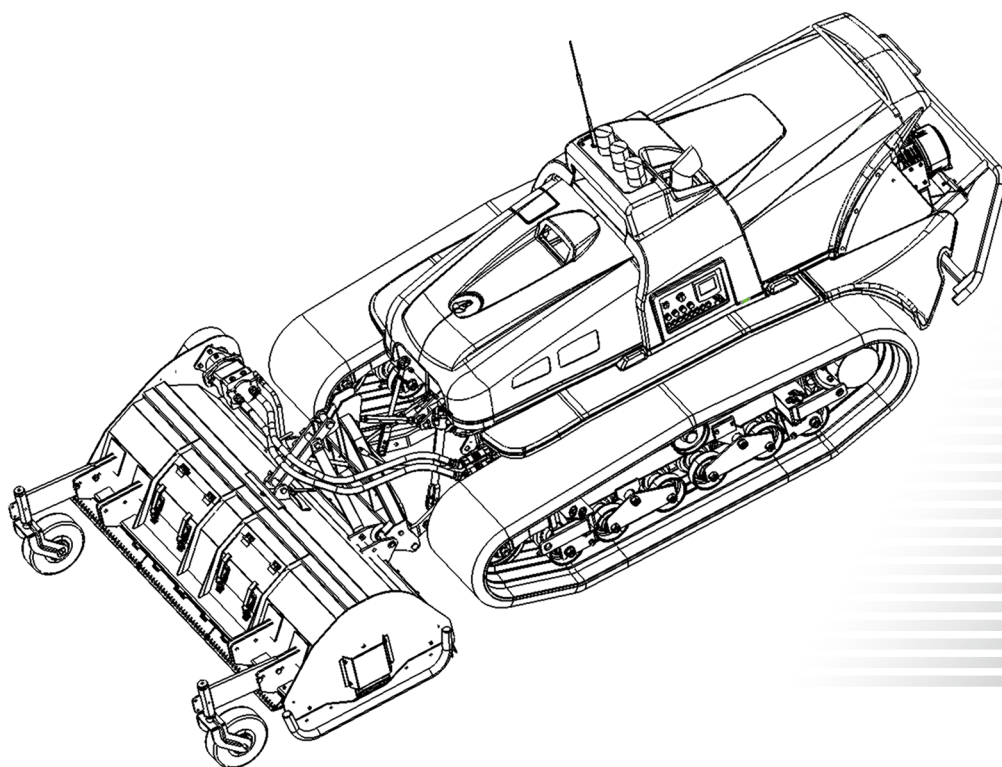
Table of Contents

		
HM1802004 ラベル LABEL		

PARTS LIST

パ ー ツ リ ス ト

5119P 8000 ZZ0 00



CG750KZC3

GANYCOM

— お 願 い —

1. 部品ご注文の際には、

- ①弊社所定の注文書をご使用ください。
- ②注文書には、型式・品番・品名・数量・機械番号をご明記願います。

2. 部品は必ずチクスイ純正部品を使用願います。

(市販の類似品を使用されると早期破損などの原因となります。)

— 部品表のご使用について —

1. 集録形式に対し、以下の様にそれぞれを表示してあります。

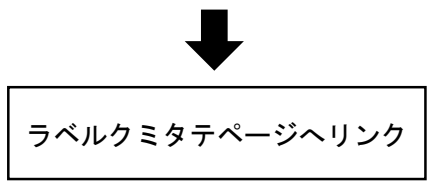
- ①変更対応の製造番号は、パーツリスト部品表の適用号機列に記載しています。
製造番号のご確認は対象機(お持ちの機械)の銘板・ラベルをご確認頂くか、保証書をご確認ください。
対象機の製造番号記載場所が分からない場合は、取扱説明書もしくはパーツリストのラベルクミタテページでご確認ください。

【パーツリスト部品表】

適用号機列↓

【ラベルクミタテページはこちらをクリック】

見出し	部品番号	部品名称	PART NAME	個数	型 寸	FROM ~ UP TO SERIAL No.	備考
No.	PART No.			Q'ty	DESCRIPTION	適用号機	REMARKS
1	5119 0001 001	エンジン	ENGINE	1			
2	5119 0002 000	ブラケット	BRACKET	1			
3	K712 0112 025	Fボルト	BOLT	26	M12 × 25		
4	5119 0008 000	ブラケット	BRACKET	1			
5	5117 0021 000	セットピン	PIN	2			
6	0350 0171 440	PW	P W	2			
7	A360 0101 402	SW	SW	2			
8	A304 0114 001	ナット	NUT	2			
9	5117 0022 000	ブラケット(ボウシゴ)	BRACKET	2			
10	5117 0016 000	ボウシゴ(エンジン)	RUBBER	2			
11	5119 0012 000	ブラケット	BRACKET	1			
12	5117 0028 000	エンジンボウシゴM1	RUBBER	2			
13	5117 0034 000	スカー(ボウシゴ用)	BRACKET	2			
14	0350 0151 226	PW	P W	4			
15	A360 0101 202	SW	WASHER	4			
16	A303 0112 001	ナット	NUT	4	M12		
17	5119 0016 000	ギヤポンプ	PUMP	1			
18	5117 0047 000	Oリング	O-RING	1			



②実施機番の表示

- ・数量欄に新旧兼用不可部品と追加・廃止部品の実施機番を記載してあります。

表示の機番	表示の意味
~15000	<ul style="list-style-type: none"> ○ 変更前(旧)の部品が表示機番迄使用されている。 ○ 変更により廃止された部品が表示機番迄使用されている。
15001~	<ul style="list-style-type: none"> ○ 変更後(新)の部品番号が表示機番から使用されている。 ○ 追加採用の部品が表示機番から使用されている。

③タイトルまたは備考欄

○必要と思われる事項を注記してあります。(例：オーバーサイズ、アンダーサイズ等)

- ④イラスト欄に、●印のマークまたは備考欄中☆印のマークがある部品は単体販売不可部品です。
- ⑤イラスト欄中、完備構成の表現でタイトル番号(Fig. No.)とその中の図番を表しているものがあります。
- ⑥イラスト欄の仮想図にあるFig. No. は、該当部品を記載しているタイトル番号を表しています。

2. 本部品表は改良のため予告なく変更することがあります。

1. 製品仕様

5119 0000 000 00-01

本製品の仕様

⚠ 注意

- ・本製品の仕様を理解した上で、正しく使用してください。

本機

名 称 ・ 型 式			CG750		
機 械 質 量		kg	3000 *1		
機 械 寸 法	全 長	mm	4540 *1		
	全 幅	mm	2040 *1		
	全 高	mm	1480[受信アンテナ除く]		
	クローラ中心距離	mm	1450		
	最低地上高	mm	200		
	平均接地圧	kPa (kgf/cm ²)	23.8 (0.24) [モア装着状態]		
エ ン ジ ン	名 称 ・ 形 式		クボタ水冷4気筒ターボディーゼル, V3800-CR-TE4		
	定 格 出 力	kW(PS)/rpm	54.6 (74.2)/2200		
	始 動 方 式	セルフスタータ式			
	使 用 燃 料	軽油			
	燃 料 タ ン ク 容 量	ℓ	100		
	潤 滑 油 容 量	ℓ	13.2		
	冷 却 水 量	ℓ	10.5 [リザーバタンク含む]		
走 行 性 能	方 式		タンデム型可変油圧ポンプ+油圧モータ		
	履 帯		ゴムクローラ		
	走 行 速 度		km/h	0~6.0 [無段変速]	
	静 的 転 倒 角 度	左	度	60	
右		度	60		
ラ ジ コ ン	周 波 数 方 式		429.2500~ 429.7375MHz (12.5kHz間隔 40波中 1波自動選択)/ MCA方式/免許不要		
	操 作 項 目	走 行	車速スティック (スプリングバック)		
			ステアリングスティック (スプリングバック)		
			車速スティック用減速スイッチ		
			車速調整ダイヤル		

*1 はモア装着時の仕様です。

※この仕様は、改良のため予告なく変更する場合があります。

2. 製品仕様

5119 0000 000 00-02

名 称 ・ 型 式			CG750
ラ ジ コ ン	操 作 項 目	作 業 機	PTOスイッチ
			PTO回転速度調整ダイヤル
			作業機昇降スイッチ
			作業機刈高さ調整モードスイッチ
			作業機刈高さ自動モードスイッチ
			作業機圧力/高さ設定ダイヤル
	ホ ー ン	ホーンスイッチ	
	エ ン ジ ン	緊急エンジン停止スイッチ	

※この仕様は、改良のため予告なく変更する場合があります。

フレールモア

名 称 ・ 型 式			CG750 HM
装 着 本 機			CG750
装 着 方 式			3点リンク式 (ワンタッチ装着)
機 械 質 量		kg	450
機 械 寸 法	全 長	mm	1220 [刈高さ80mm設定]
	全 幅	mm	2040
	全 高	mm	880 [刈高さ80mm設定]
作 業 装 置	刈 刃 形 式		フレールモア (ハンマーナイフ)
	刈 幅	mm	1850
	刈 刃 爪 数	本	112
	刈 刃 駆 動 方 式		油圧ポンプ+油圧モータ
	刈 刃 軸 回 転 数	rpm	2600
	刈 高 さ	mm	30、50、80mm以上はポジションコントロール

※この仕様は、改良のため予告なく変更する場合があります。

3. 製品仕様

5119 0000 000 00-03

ヘイメーカー（オプション）

名 称 ・ 型 式				HM1802C
装 着 本 機				CG750 ラジコン草刈機
装 着 方 式				3点リンク式（ワンタッチ装着）
機 械 質 量		kg		240
機 械 寸 法	全 長	mm		1315
	全 幅	mm		2230（本体）
	全 高	mm		1050
作 業 装 置	作 業 幅	mm		1800
	作 業 速 度	km/h		集草 2～5.5

※この仕様は、改良のため予告なく変更する場合があります。

標準付属品明細

チエック	No.	部 品 名	個 数	備 考
<input type="checkbox"/>	1	取扱説明書	1	
<input type="checkbox"/>	2	パーツリスト	1	本書
<input type="checkbox"/>	3	エンジン取扱説明書	1	
<input type="checkbox"/>	4	工具箱	1	
<input type="checkbox"/>	5	グリースガン	1	
<input type="checkbox"/>	6	フィルタレンチ	1	
<input type="checkbox"/>	7	スパナ	4	10-12(1)、14-17(2)、19-22(1)
<input type="checkbox"/>	8	ボックスレンチ	1	22mm
<input type="checkbox"/>	9	メガネレンチ	2	17-19
<input type="checkbox"/>	10	ドライバ	1	+/-差替え式
<input type="checkbox"/>	11	プライヤー	1	



もくじ

Table of Contents

1. 製品仕様	3
2. 製品仕様	4
3. 製品仕様	5
5119 000B エンジン ENGINE	8
5119 020A エアクリーナ AIR CLEANER	10
5119 040B ネンリョウタンク FUEL TANK	12
5119 050A オイルクーラ OIL COOLER	14
5119 060A リザーブタンク RSERVE TANK	16
5119 070B ファン・バッテリー FAN・BATTERY	17
5119 080B デンソウ ELECTRIC	19
5119 090B ハーネス HARNESS	21
5119 100B フレーム FLAME	23
5119 120A ボンネット (ナカ) HOOD (INSIDE)	25
5119 130A ボンネット (マエ) HOOD (FRONT)	26
5119 140A ボンネット (ウシロ) HOOD (REAR)	28
5119 150A フェンダー FENDER	30
5119 200A ポンプ PUMP	32
5119 210A ユウドウリン IDLER	34
5119 220A ローラ ROLLER	36
3670 2201 ローラ A ROLLER A	37
3670 2211 ローラ B ROLLER B	38
5119 2206 キャリアローラ CARRIER ROLLER	39
5119 230A クローラ CRAWLER	40
5119 300B ソウサパネル CONTROL PANEL	41
5119 310A ジュシンキ CONTROLER ASSY	43
5119 320A ソウシンキ TRANSMITTER ASSY	44
5119 400A オートヒッチフレーム FLAME(AUTO HITCH)	45
5119 410A サンテンリンク LINK	47
5119 420A リフトロッド ROD (LIFT)	49
5119 430A リフトアーム ARM (LIFT)	51
5119 440A マストフレーム FRAME (MAST)	
(Product No. ~ 9620082)	53
5119 440D マストフレーム FRAME (MAST)	
(Product No.9620084 ~)	56
5117 450B キャスター CASTER	59



もくじ

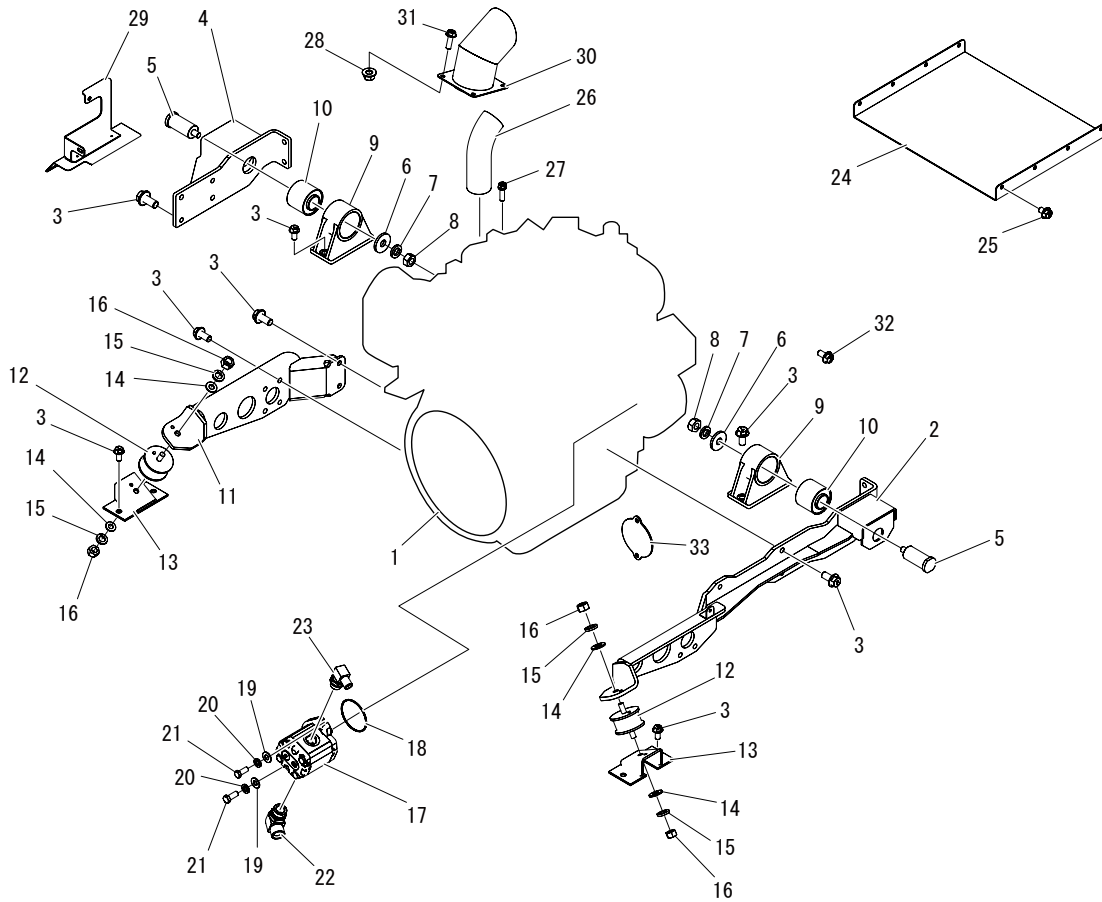
Table of Contents

5119 460A カリハ KNIFE	61
5117 470B クドウ (モア) DRIVE SHAFT(MOWER)	63
5119 500D ラベル LABEL	65
5119 510B フゾクヒン ACCESSORIES	67
5119 600B ユアツタンク OIL TANK	68
5119 610A ソレノイドバルブ VALVE (SOLENOID)	70
5119 620A ユアツハイカン (モータ) HYDRAULIC LINK (MOTOR)	71
5119 630B ユアツハイカン (ドレン) HYDRAULIC LINK (DRAIN)	73
5119 640B ユアツハイカン (モア) HYDRAULIC LINK (MOWER) (Product No. ~ 9620082)	74
5119 640D ユアツハイカン (モア) HYDRAULIC LINK (MOWER) (Product No.9620084 ~)	76
5119 650B ユアツハイカン (ファン) HYDRAULIC LINK (FAN)	78
5119 660B ユアツハイカン (サーボ) HYDRAULIC LINK (SERVO)	81
5119 670B ユアツハイカン (ポンプ) HYDRAULIC LINK (PUMP).....	82
5119 680B ユアツハイカン (PTO) HYDRAULIC LINK (PTO)	84
5119 690B ユアツハイカン (モドリ) HYDRAULIC LINK (Retune Line)	86
HM1802001 ヘーメーカーフレーム FRAME	87
HM1802002 タイン・駆動ベルト TINE・BELT.....	89
HM1802003 尾輪 TAIL WHEEL	91
HM1802004 ラベル LABEL	93

5119 000B エンジン ENGINE



5119P 000B 000 01



見出 No.	部品番号 PART No.	部品名称	PART NAME.	個数 Q'ty	型寸 DESCRIPTION	適用号機 FROM ~ UP TO SERIAL No.	備考 REMARKS
1	5119 0001 001	エンジン	ENGINE	1			
2	5119 0002 000	ブラケット	BRACKET	1			
3	K712 0112 025	F ボルト	BOLT	26	M12 × 25		
4	5119 0008 000	ブラケット	BRACKET	1			
5	5117 0021 000	セット ピン	PIN	2			
6	0350 0171 440	PW	P W	2			
7	A360 0101 402	SW	SW	2			
8	A304 0114 001	ナット	NUT	2			
9	5117 0022 000	ブラケット (ボウシゴム)	BRACKET	2			
10	5117 0016 000	ボウシゴム (エンジン 2)	RUBBER	2			
11	5119 0012 000	ブラケット	BRACKET	1			
12	5117 0028 000	エンジンボウシゴム 1	RUBBER	2			
13	5117 0034 000	ステー (ボウシゴムマエ)	BRACKET	2			
14	0350 0151 226	PW	P W	4			
15	A360 0101 202	SW	WASHER	4			
16	A303 0112 001	ナット	NUT	4	M12		
17	5119 0016 000	ギヤポンプ	PUMP	1			
18	5117 0047 000	O リング	O-RING	1			



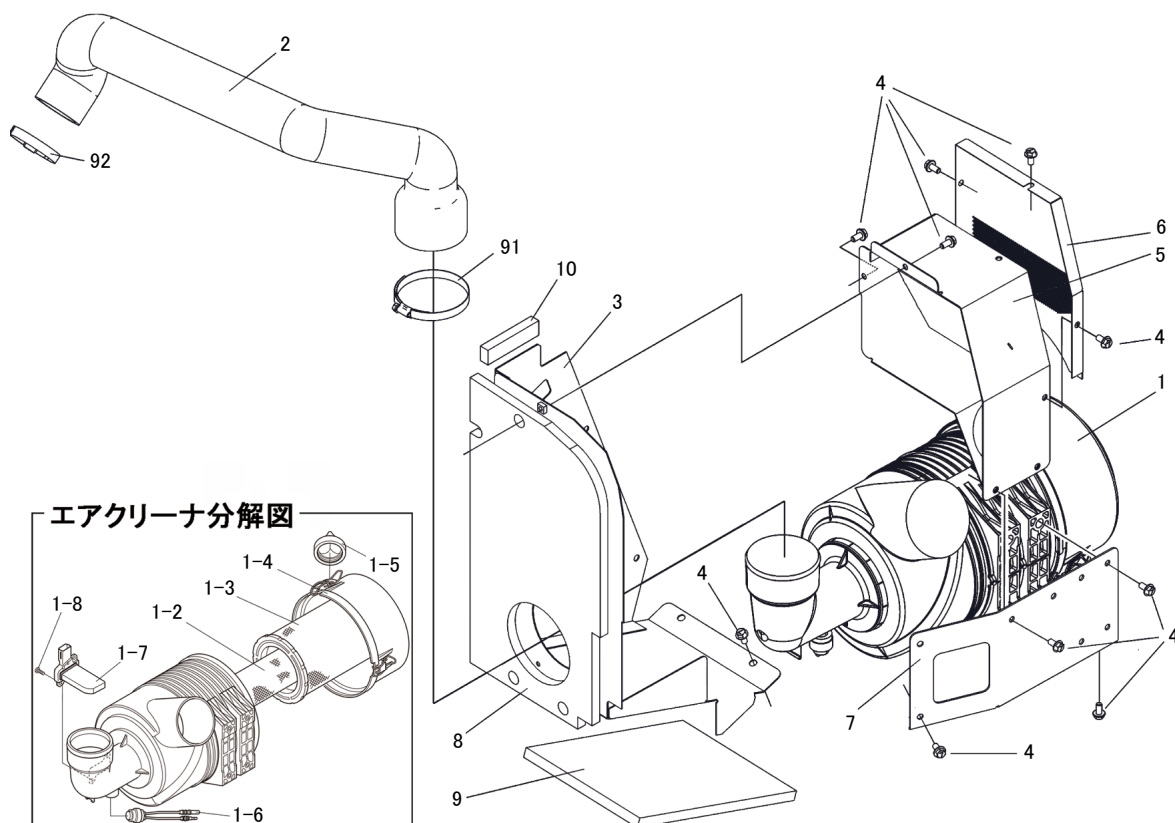
5119 000B エンジン ENGINE

見出	部品番号	部品名称	PART NAME.	個数	型寸	適用号機	備考
No.	PART No.			Q'ty	DESCRIPTION	FROM ~ UP TO SERIAL No.	REMARKS
19	0350 0141 022	PW	WASHER	2			
20	A360 0101 002	SW	SW	2			
21	A112 0110 025	ボルト	BOLT	2	M10 × 25		
22	5116 6314 000	アダプタ	ADAPTER	1			
23	3661 6105 000	ザツキエルボ	ADAPTER	1			
24	5119 0017 000	ガード	GUARD	1			
25	K710 0108 012	F ボルト	BOLT	8			
26	5119 0018 000	エキゾーストパイプ	EX_PIPE	1			
27	F155 0110 035	セムス A	BOLT	4			
28	F303 0110 000	F ナット	NUT	4			
29	5119 0021 000	ブラケット	BRACKET	1			
30	5119 0025 000	テールパイプ	TALEPIPE	1			
31	K710 0108 025	F ボルト	BOLT	4	M8 × 25		
32	K710 0108 016	F ボルト	BOLT	4	M8 × 16		
33	5119 0031 000	プレート	PLATE	1			

5119 020A エアクリーナ AIR CLEANER



5119P 020A 000 01



見出 No.	部品番号 PART No.	部品名称	PART NAME.	個数 Q'ty	型寸 DESCRIPTION	適用号機 FROM ~ UP TO SERIAL No.	備考 REMARKS
1	5119 0201 000	エアクリーナ	AIR CLEANER	1			
1-2	ZK5523126150	エレメント (インナー)	ELEMENT,INNER	1			
1-3	ZK5970026112	エアクリーナエレメントアッシ	ASSY ELEMENT,A/C	1			
1-4	ZK5970026130	カバー ,アッシ	COVER,ASSY	1			
1-5	ZK1J45611470	バルブ (パキューエータ)	VALVE	1			
1-6	ZK1583111090	インジケータアッシ	ASSY INDICATOR	1			
1-7	ZK1J52010700	センサ (エアフロ)	SENSOR(AIR FLOW)	1			
1-8	ZK0305450412	ナベコネジ	SCREW	2			
2	5119 0202 000	ホース	HOSE	1			
3	5119 0203 000	ブラケット	BRACKET	1			
4	K710 0108 016	F ボルト	BOLT	16	M8 × 16(7T)		
5	5119 0207 000	ブラケット	BRACKET	1			
6	5119 0212 000	プレート	PLATE	1			
7	5119 0213 000	ブラケット	BRACKET	1			
8	5119 0215 000	スポンジ	SPONGE	1			
9	5119 0216 000	スポンジ	SPONGE	1			
10	5119 0217 000	スポンジ	SPONGE	1			
91	ZK3A15174470	ホースクランプ	CLAMP,HOSE	1			



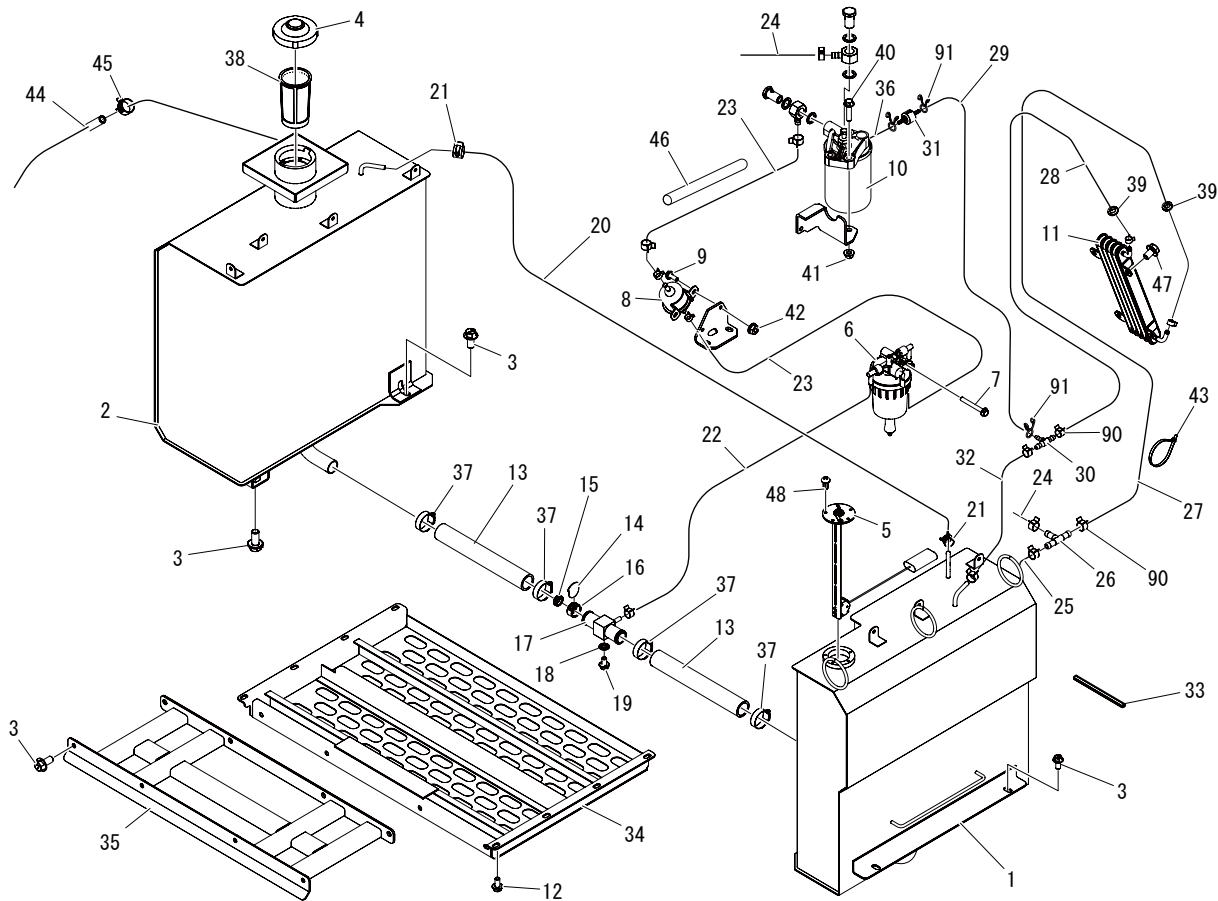
5119 020A エアクリーナ AIR CLEANER

見出	部品番号	部品名称	PART NAME.	個数	型寸	適用号機	備考
No.	PART No.			Q'ty	DESCRIPTION	FROM ~ UP TO SERIAL No.	REMARKS
92	ZK6881142270	パイプバンド	BAND,PIPE	1			

5119 040B ネンリョウタンク FUEL TANK



5119P 040B 000 01



見出 No.	部品番号 PART No.	部品名称	PART NAME.	個数 Q'ty	型寸 DESCRIPTION	適用号機 FROM ~ UP TO SERIAL No.	備考 REMARKS
1	5119 0441 000	フューエルタンクヒダリ	TANK	1			
2	5119 0451 000	フューエルタンクミギ	TANK	1			
3	K712 0110 020	F ボルト	BOLT	16			
4	3683 0515 000	タンクキャップ	CAP	1			
5	5119 0442 000	センサ	SENSOR	1			
6	5119 0415 000	フィルタアッシ	FILTER	1			
7	K814 0108 065	F ボルト	BOLT	1	M8 × 65(8T)		
8	5119 0416 000	フューエルポンプ	PUPN	1			
9	K700 0106 016	F ボルト	BOLT	2	M6 × 16(7T)		
10	5119 0417 000	フィルタアッシ	FILTER	1			
11	5118 0526 500	フューエルクーラ	COOLER	1			
12	K710 0108 016	F ボルト	BOLT	8	M8 × 16(7T)		
13	5117 0462 000	ホース(フューエルタンク)	HOSE	2			
14	5117 0451 000	バルブ	VALVE	1			
15	5117 0452 000	バルブシート	VALVE	1			
16	5117 0453 000	チェックバルブ	VALVE	1			
17	5117 0458 000	ツギテ(フューエルタンク)	ADAPTER	1			
18	0833 0001 000	シールワツシヤ	SW	1	M10 用		



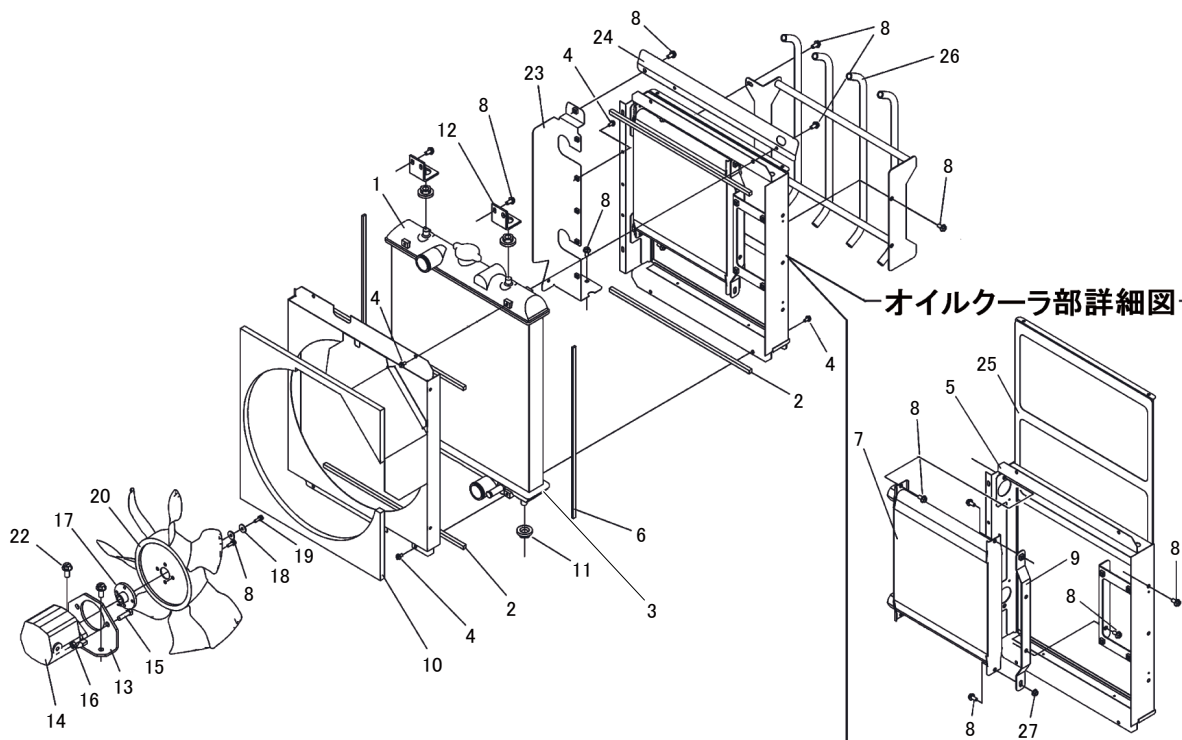
5119 040B ネンリョウタンク FUEL TANK

見出 No.	部品番号 PART No.	部品名称	PART NAME.	個数 Q'ty	型寸 DESCRIPTION	適用号機 FROM ~ UP TO SERIAL No.	備考 REMARKS
19	K712 0110 016	F ボルト	BOLT	1	M10 × 16		
20	5117 0454 000	ホース	HOSE	1			
21	5117 0465 000	ホースクランプ(パネシキ)	HOSE	2			
22	5119 0418 000	ホース	HOSE	1			
23	5119 0436 000	ホース	HOSE	2			
24	5119 0437 000	ホース	HOSE	2			
25	5119 0419 000	ホース	HOSE	1			
26	5118 0523 000	コネクタ	CONNECTOR	1			
27	5119 0421 000	ホース	HOSE	1			
28	5119 0422 000	ホース	HOSE	1			
29	5119 0423 000	ホース	HOSE	1			
30	5119 0424 000	ジョイント(2-5)	JOINT	1			
31	5118 0532 000	バルブ	VALVE	1			
32	5119 0425 000	ホース	HOSE	1			
33	5117 1328 000	グロメット(140)	GROMMET	1			
34	5119 0426 000	ガード	GUARD	1			
35	5119 0432 000	ガード	GUARD	1			
36	5119 0438 000	ホース	HOSE	1			
37	3629 0059 000	ABA ハンド	CLIP	4			
38	3683 0518 000	ストレーナ	SUTRENER	1			
39	0040 1151 700	グロメット	GROMMET	2			
40	K814 0110 040	F ボルト	BOLT	2	M10 × 40(8T)		
41	F301 0110 000	F ナット	NUT	2	M10		
42	F300 0106 000	F ナット	NUT	2	M6		
43	3637 0254 000	プラスチックバンド	BAND	6			
44	5119 0439 000	ホース	HOSE	1			
45	0050 3115 006	ホースクリップ	CLIP	1			
46	3534 3115 000	コルゲートチューブ	TUBE	1			
47	K710 0108 012	F ボルト	BOLT	4			
48	F242 0105 010	ナベセムス A	SCREW	5			

5119 050A オイルクーラ OIL COOLER



5119P 050A 000 03



見出 No.	部品番号 PART No.	部品名称	PART NAME.	個数 Q'ty	型寸 DESCRIPTION	適用号機 FROM ~ UP TO SERIAL No.	備考 REMARKS
1	5117 0501 000	ラジエータ、アッシ	RADIATOR	1			
2	5117 0529 000	スポンジ(1、ラジエータ)	SPONGE	4			
3	5119 0501 000	シュラウド	BRACKET	1			
4	K700 0106 012	F ボルト	BOLT	13	M6 × 12(7T)		
5	5119 0507 000	ブラケット	BRACKET	1			
6	5119 0507 100	エプトシーラー	INSULATOR	2			
7	5117 0543 000	オイルク - ラ (25)	COOLER	1			
8	K710 0108 016	F ボルト	BOLT	21	M8 × 16(7T)		
9	5119 0522 000	ブラケット	BRACKET	1			
10	5119 0524 000	インシュレータ	INSULATOR	1			
11	5117 0504 000	ゴム(ラジエータマウント)	RUBBER	4			
12	5117 0533 000	ステー (ラジエータ)	STAY	2			
13	5119 0525 000	ブラケット	BRACKET	1			
14	5117 0544 000	モ - タ , アツシ (ファン)	MOTOR	1			
15	5117 0545 000	ボルト	BOLT	2			
16	5117 0305 000	ナット	NUT	2			
17	5117 0535 000	フランジ (ファン)	FLANGE	1			
18	5117 0323 000	ヒラザガネ	WASHER	2			



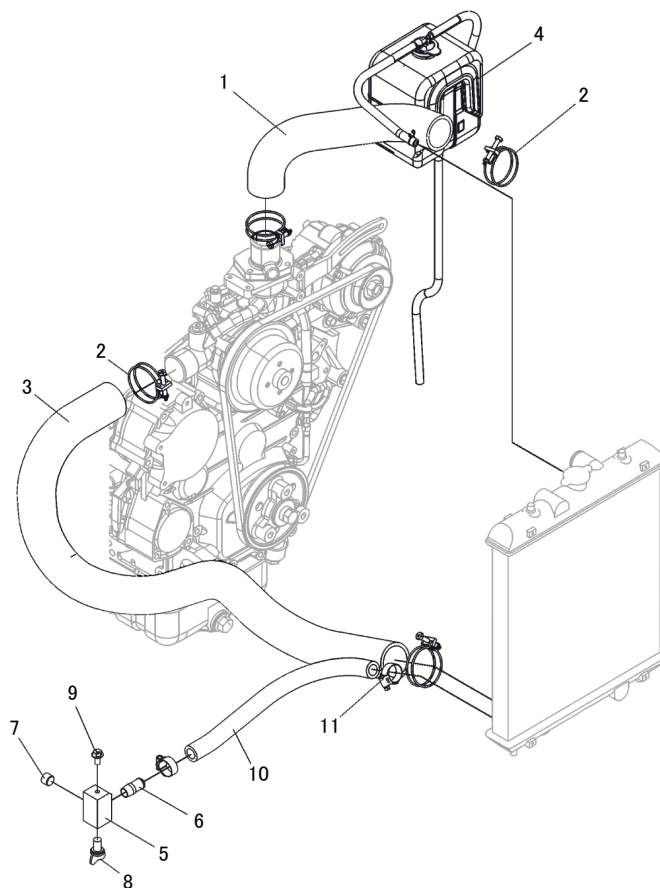
5119 050A オイルクーラ OIL COOLER.

見出	部品番号	部品名称	PART NAME.	個数	型寸	適用号機	備考
No.	PART No.			Q'ty	DESCRIPTION	FROM ~ UP TO SERIAL No.	REMARKS
19	5117 0537 000	ボルト	BOLT	1			
20	ZK1J58374111	ファン	FAN	1			
22	K712 0112 025	F ボルト	BOLT	2	M12 × 25(細目)		
23	5119 0527 000	ブラケット	BRACKET	1			
24	5119 0529 000	プレート	PLATE	1			
25	5119 0531 000	フィルタ	FILTER	1			
26	5119 0535 000	バンパ	BAMPER	1			
27	F301 0108 000	F ナット	NUT	1	M8		

5119 060A リザーブタンク RSERVE TANK



5119P 060A 000 01

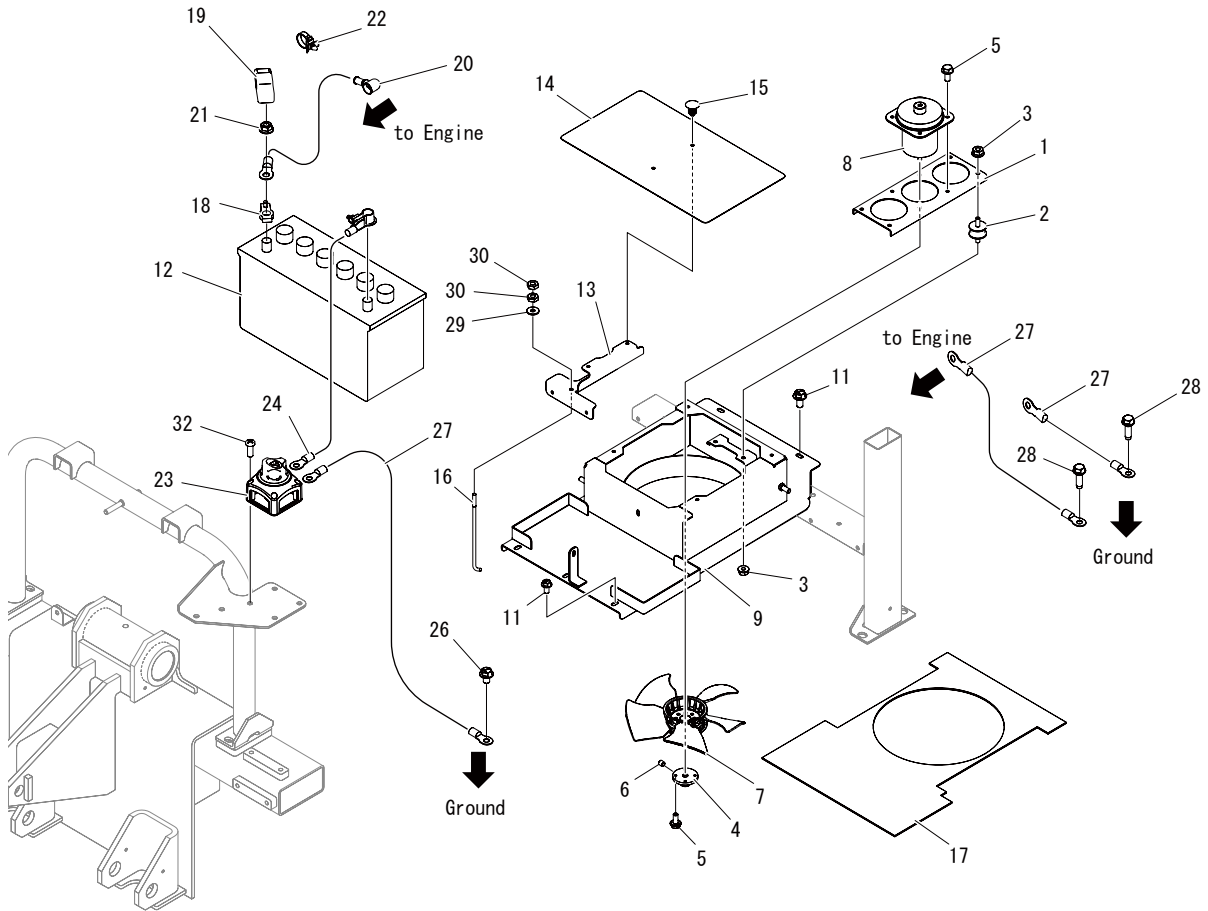


見出 No.	部品番号 PART No.	部品名称	PART NAME.	個数 Q'ty	型寸 DESCRIPTION	適用号機 FROM ~ UP TO SERIAL No.	備考 REMARKS
1	5119 0601 000	ホース	HOSE	1			
2	0050 1100 580	ホースバンド	HOSE BAND	4			
3	5119 0602 000	ホース	HOSE	1			
4	5117 0601 000	タンク,アッシ(リザーブ)	TANK	1			
5	5117 0615 000	マニホールド(ウォータドレン)	BLOCK	1			
6	5117 0616 000	クダツギテ(ウォータパイプ)	ADAPTER	1			
7	A601 0101 700	プラグ	PLUG	1			
8	5117 0617 000	ドレーンコック	COCK	1			
9	K710 0108 016	F ボルト	BOLT	1	M8 × 16(7T)		
10	5119 0603 000	ホース	HOSE	1			
11	3308 2114 000	バンド	BAND	2			

5119 070B ファン・バッテリー FAN・BATTERY



5119P 070B 000 01

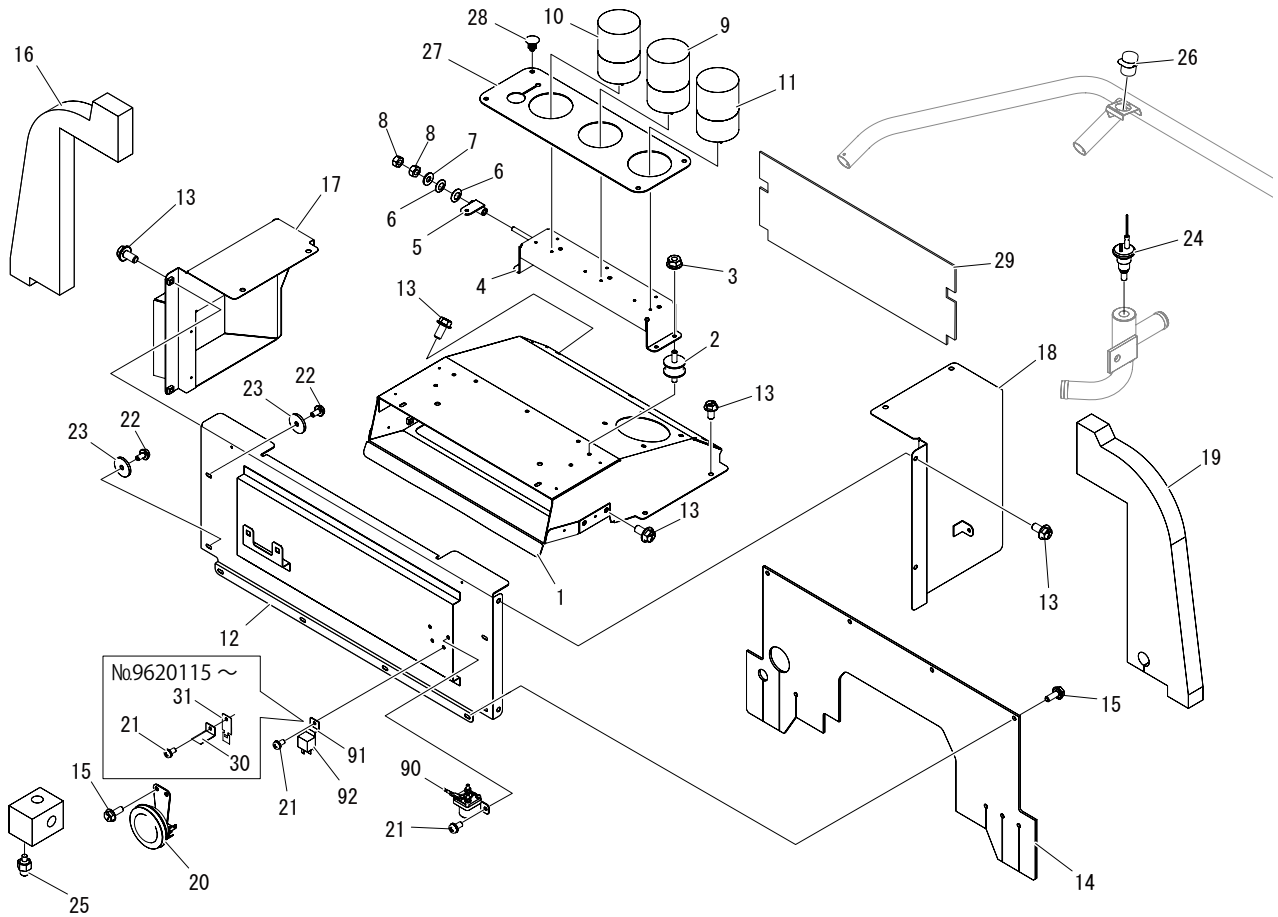


見出 No.	部品番号 PART No.	部品名称	PART NAME.	個数 Q'ty	型寸 DESCRIPTION	適用号機 FROM ~ UP TO SERIAL No.	備考 REMARKS
1	5117 0701 000	サポート (ファン)	SUPPORT	1			
2	5117 0702 000	ボウシゴム	RUBBER	4			
3	F300 0106 000	F ナット	NUT	8	M6		
4	5117 0705 000	フランジ (ファン)	FLANGE	1			
5	K700 0106 014	F ボルト	BOLT	8	M6 × 14(7T)		
6	A284 0100 606	トメネジ	SCREW	1	M6 × 6		
7	5119 0716 000	ファン	FAN	1			
8	5117 0709 000	モータ (ファン)	MOTOR	1			
9	5119 0731 000	サポート	SUPPORT	1			
11	K710 0108 016	F ボルト	BOLT	5	M8 × 16(7T)		
12	5212 0206 000	バッテリー	BATTERY	1	130E41R		
13	5119 0709 000	ブラケット	BRACKET	1			
14	5119 0721 000	マット	MAT	1			
15	3661 1457 100	クリップ	CLIP	2			
16	3705 3904 000	トリツケボルト	BOLT	2			
17	5119 0711 000	インシュレータ	INSULATOR	1			
18	5229 0607 000	ターミナル	TERMINAL	1			
19	5229 0608 000	キャップ	CAP	1			



5119 070B ファン・バッテリー FAN・BATTERY

見出	部品番号	部品名称	PART NAME.	個数	型寸	適用号機	備考
No.	PART No.			Q'ty	DESCRIPTION	FROM ~ UP TO SERIAL No.	REMARKS
20	5119 0715 000	プラスコード	PLUS CODE	1			
21	F301 0108 000	F ナット	NUT	2	M8		
22	3587 0207 000	クリップバンド	BAND	1			
23	5119 0725 000	バッテリースイッチ	SWITCH	1			
24	5119 0726 000	マイナスコード	MINUS CODE	1			
26	K710 0108 012	F ボルト	BOLT	1			
27	5119 0714 000	マイナスコード	MINUS CODE	3			
28	3522 0238 100	タップタイト	TAPTIGHT	2			
29	0350 0140 618	PW	WASHER	2			
30	A070 0106 002	ナット	NUT	4	M6(6T)		
32	A242 0105 030	ナベコネジ	SCREW	4	M5 × 30		



見出 No.	部品番号 PART No.	部品名称	PART NAME.	個数 Q'ty	型寸 DESCRIPTION	適用号機 FROM ~ UP TO SERIAL No.	備考 REMARKS
1	5119 0801 000	カバー	COVER	1			
2	5117 0702 000	ボウシンゴム	RUBBER	4			
3	F300 0106 000	F ナット	NUT	4	M6		
4	5119 0806 000	ブラケット	BRACKET	1			
5	5119 0837 000	ブラケット	BRACKET	1			
6	5117 0808 000	サラバネ	SPRING	2		~No. 9620114	
6	0357 0510 816	サラバネ	SPRING	2		No. 9620115 ~	
7	0350 0140 818	PW	WASHER	1			
8	A301 0108 001	ナット	NUT	2	M8		
9	5117 0829 002	P ライト アツシ (アオ)	LAMP	1			
10	5117 0832 002	P ライト アツシ (キヨ)	LAMP	1			
11	5117 0833 002	P ライト アツシ (アカ)	LAMP	1			
12	5119 0841 000	ブラケット	BRACKET	1			
13	K710 0108 016	F ボルト	BOLT	15	M8 × 16(7T)		
14	5119 0817 000	マット	MAT	1			
15	K700 0106 016	F ボルト	BOLT	6	M6 × 16(7T)		
16	5119 0818 000	スポンジ	SPONGE	1			
17	5119 0819 000	カバー	COVER	1			

5119 080B デンソウ ELECTRIC

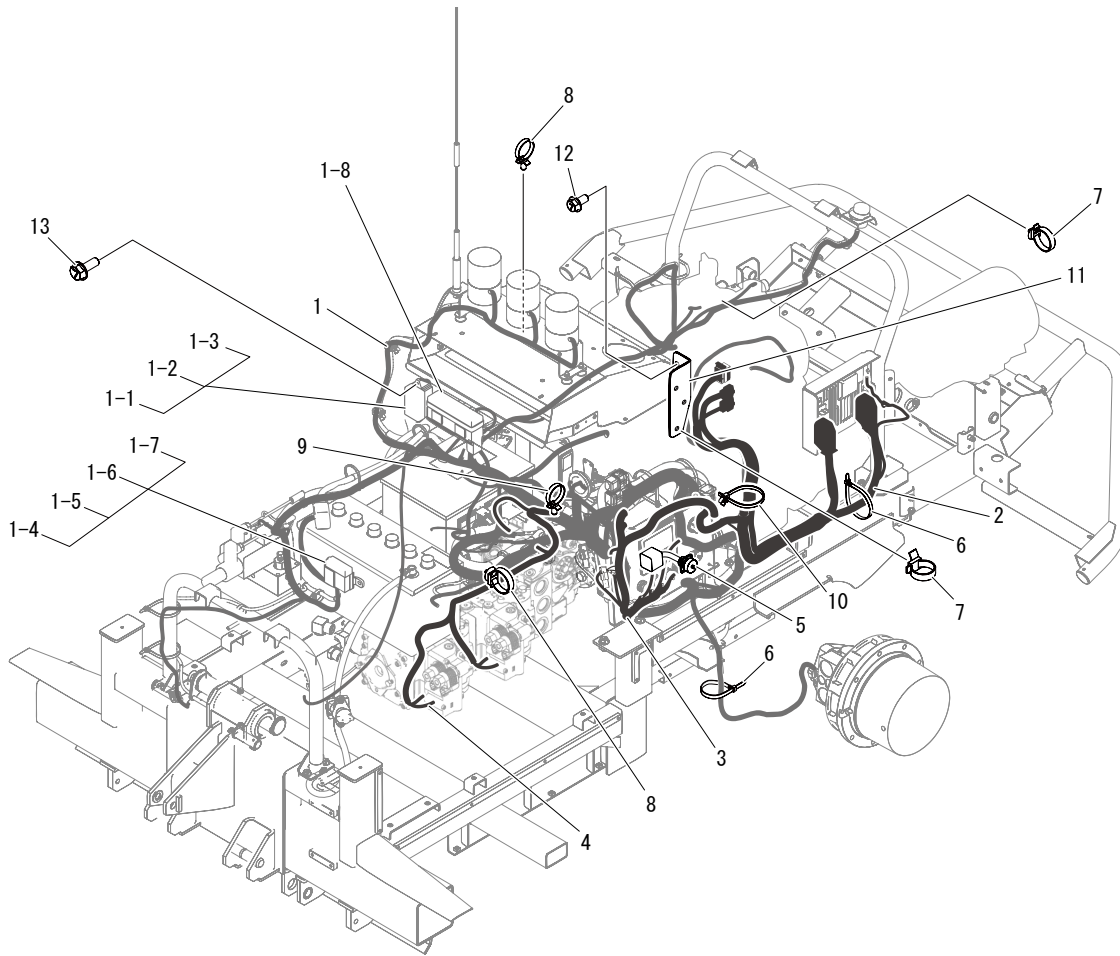


見出	部品番号	部品名称	PART NAME.	個数	型寸	適用号機	備考
No.	PART No.			Q'ty	DESCRIPTION	FROM ~ UP TO SERIAL No.	REMARKS
18	5119 0824 000	ブラケット	BRACKET	1			
19	5119 0826 000	スポンジ	SPONGE	1			
20	5314 0205 000	ホーン	HORN	1			
21	H242 0106 012	ナベセムスB	SCREW	4			
22	K700 0106 012	Fボルト	BOLT	4	M6 × 12(7T)		
23	0350 0160 628	PW	P W	4			
24	5117 0856 000	サーモスイッチ	SWITCH	1			
25	5117 0851 000	オイルスイッチ	SWITCH	1			
26	3563 0215 001	スイッチ	SWITCH	1			
27	5119 0832 000	ゴムイタ	RUBBER	1			
28	3661 1457 100	クリップ	CLIP	4			
29	5119 0833 000	インシュレータ	INSULATOR	1			
30	36A8 0516 001	プレート	PLATE	2		No. 9620115 ~	
31	36A8 0517 000	プレート	PLATE	2		No. 9620115 ~	
90	ZK3N300 7521 3	リレー (ヒータ)	RERAY,HEATER	1			
91	ZK1J302 6530 0	ブラケット (リレー)	BRACKET(RELAY)	2		~No. 9620114	
92	ZK1J302 6023 0	リレー (スタータ)	RERAY,STARTER	2			

5119 090B ハーネス HARNESS



5119P 090B 000 00



見出 No.	部品番号 PART No.	部品名称	PART NAME.	個数 Q'ty	型寸 DESCRIPTION	適用号機 FROM ~ UP TO SERIAL No.	備考 REMARKS
1	5119 0912 000	ハーネス	HARNESS	1	メイン		
1-1	0980 1000 504	ヒューズ	FUSE	8	5A(タン)		
1-2	0980 1001 004	ヒューズ	FUSE	7	10A(赤)		
1-3	0980 1001 504	ヒューズ	FUSE	3	15A(青)		
1-4	0980 1005 005	ヒューズ	FUSE	1	50A(赤)		
1-5	0980 1008 005	ヒューズ	FUSE	1	80A(黒)		
1-6	0980 1002 003	ヒューズ	FUSE	1	20A(水色)		
1-7	0980 1004 003	ヒューズ	FUSE	1	40A(緑)		
1-8	3570 0723 000	リレー	RELAY	10			
2	5119 0913 000	ハーネス	HARNESS	1	エンジン		
3	5119 0914 000	ハーネス	HARNESS	1	パネル		
4	5119 0905 000	ハーネス	HARNESS	1	バルブ		
5	5119 0906 000	ハーネス	HARNESS	1	マニュアル		
6	3637 0254 000	プラスチックバンド	BAND	20			
7	3587 0207 000	クリップバンド	BAND	12			
8	3712 0315 000	クリップ	CLIP	17			
9	3715 0425 000	バンド	BAND	4			
10	5119 0907 000	クリップ	CLIP	5			



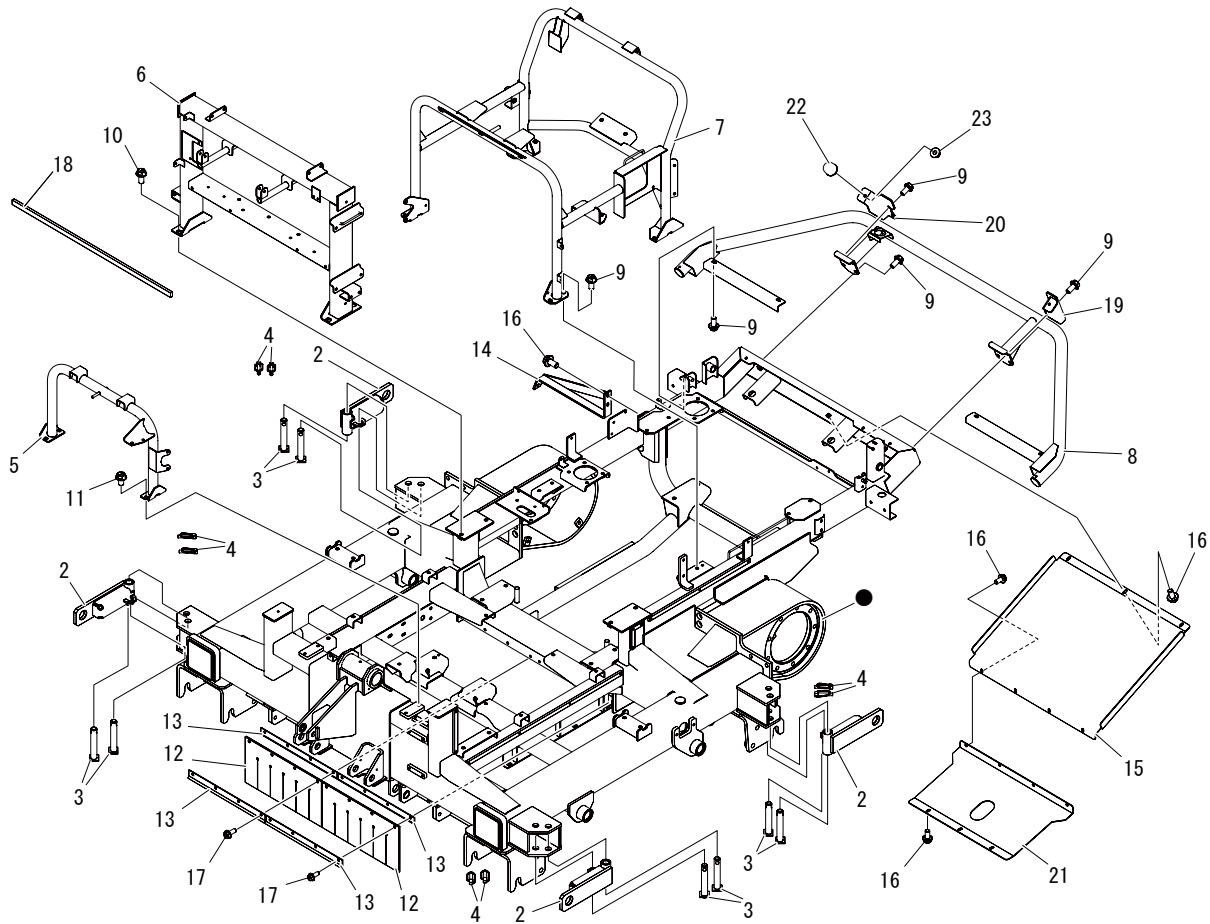
5119 090B ハーネス HARNESS

見出 No.	部品番号 PART No.	部品名称	PART NAME.	個数 Q'ty	型寸 DESCRIPTION	適用号機 FROM ~ UP TO SERIAL No.	備考 REMARKS
11	5119 0908 000	プレート	PLATE	1			
12	K710 0108 016	F ボルト	BOLT	2	M8 × 16(7T)		
13	K700 0106 016	F ボルト	BOLT	4	M6 × 16(7T)		

5119 100B フレーム FLAME



5119P 100B 000 00



見出 No.	部品番号 PART No.	部品名称	PART NAME.	個数 Q'ty	型寸 DESCRIPTION	適用号機 FROM ~ UP TO SERIAL No.	備考 REMARKS
2	5119 1101 000	ブラケット	BRACKET	4			
3	5117 1007 000	ピン(フック)	PIN	8			
4	5117 1011 000	セットピン	PIN	8			
5	5119 1149 000	フレーム	FRAME	1			
6	5119 1106 000	フレーム	FRAME	1			
7	5119 1117 000	フレーム	FRAME	1			
8	5119 1137 000	ガード	GUARD	1			
9	K712 0110 020	F ボルト	BOLT	18			
10	K712 0112 025	F ボルト	BOLT	4	M12 × 25(細目)		
11	K712 0110 016	F ボルト	BOLT	4	M10 × 16(細目)		
12	5117 1164 000	マッドガード	GUARD	2			
13	5117 1166 000	リテーナ(マッドガード)	PLATE	4			
14	5119 1144 000	ブラケット	BRACKET	2			
15	5119 1146 000	プレート	PLATE	1			
16	K710 0108 016	F ボルト	BOLT	14	M8 × 16(7T)		
17	K710 0108 020	F ボルト	BOLT	8	M8 × 20(7T)		
18	5117 0551 000	スポンジ	SPONGE	1			
19	5119 1098 000	プレート	PLATE	1			



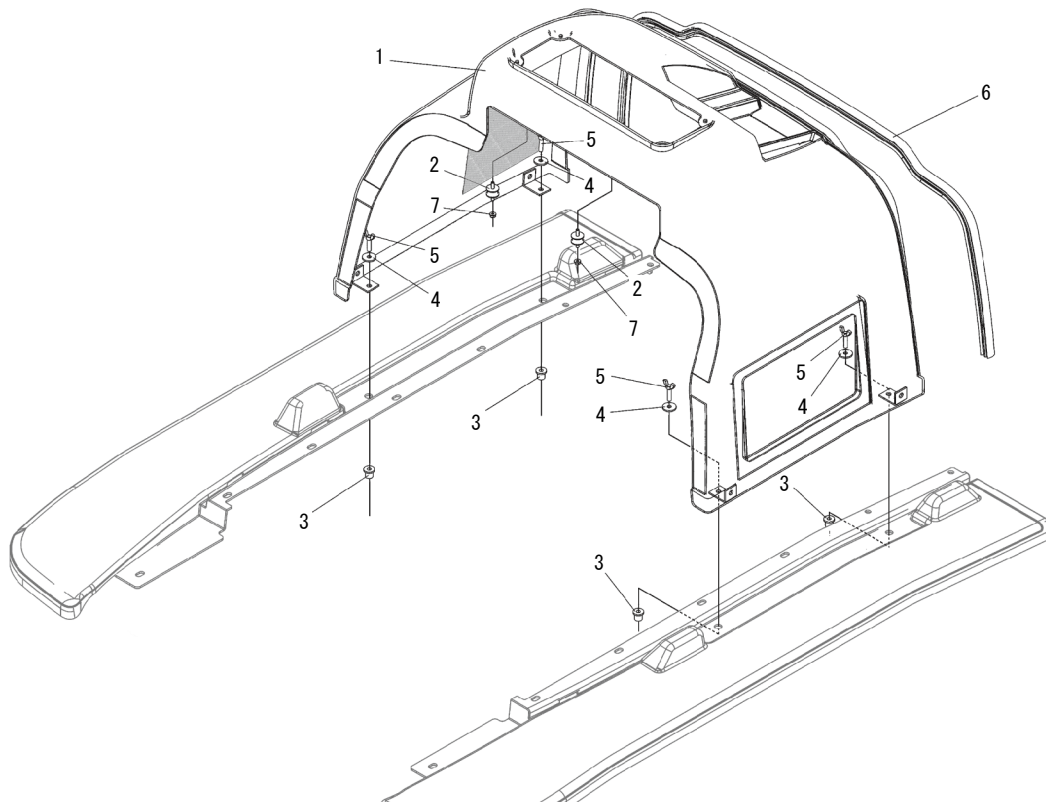
5119 100B フレーム FLAME

見出	部品番号	部品名称	PART NAME.	個数	型寸	適用号機	備考
No.	PART No.			Q'ty	DESCRIPTION	FROM ~ UP TO SERIAL No.	REMARKS
20	5119 1099 000	プレート	PLATE	1			
21	5119 1192 000	プレート	PLATE	1			
22	3661 1662 000	ストッパ	RUBBER	2			
23	F301 0108 000	Fナット	NUT	2	M8		

5119 120A ボンネット (ナカ) HOOD (INSIDE)




5119P 120A 000 02



見出 No.	部品番号 PART No.	部品名称	PART NAME.	個数 Q'ty	型寸 DESCRIPTION	適用号機 FROM ~ UP TO SERIAL No.	備考 REMARKS
1	5119 1201 070	ボンネット (ナカ)	COVER	1			クロムオレンジ
1	5119 1201 0Y0	ボンネット (ナカ)	COVER	1			ナチュラルイエロー
2	5117 0702 000	ボウシングム	RUBBER	2			
3	5117 1207 000	ボウシングム (M8 ネジツキ)	RUBBER	4			
4	0350 0160 828	PW	WASHER	4	8 × 28 × 3.0		
5	A140 0600 830	チョウボルト	BOLT	4	M8 × 30		
6	5119 1205 000	ウェザーストリップ	WETHERSTRIP	1			
7	F300 0106 000	F ナット	NUT	2	M6		

 ...クロムオレンジ

 ...ローズレッド

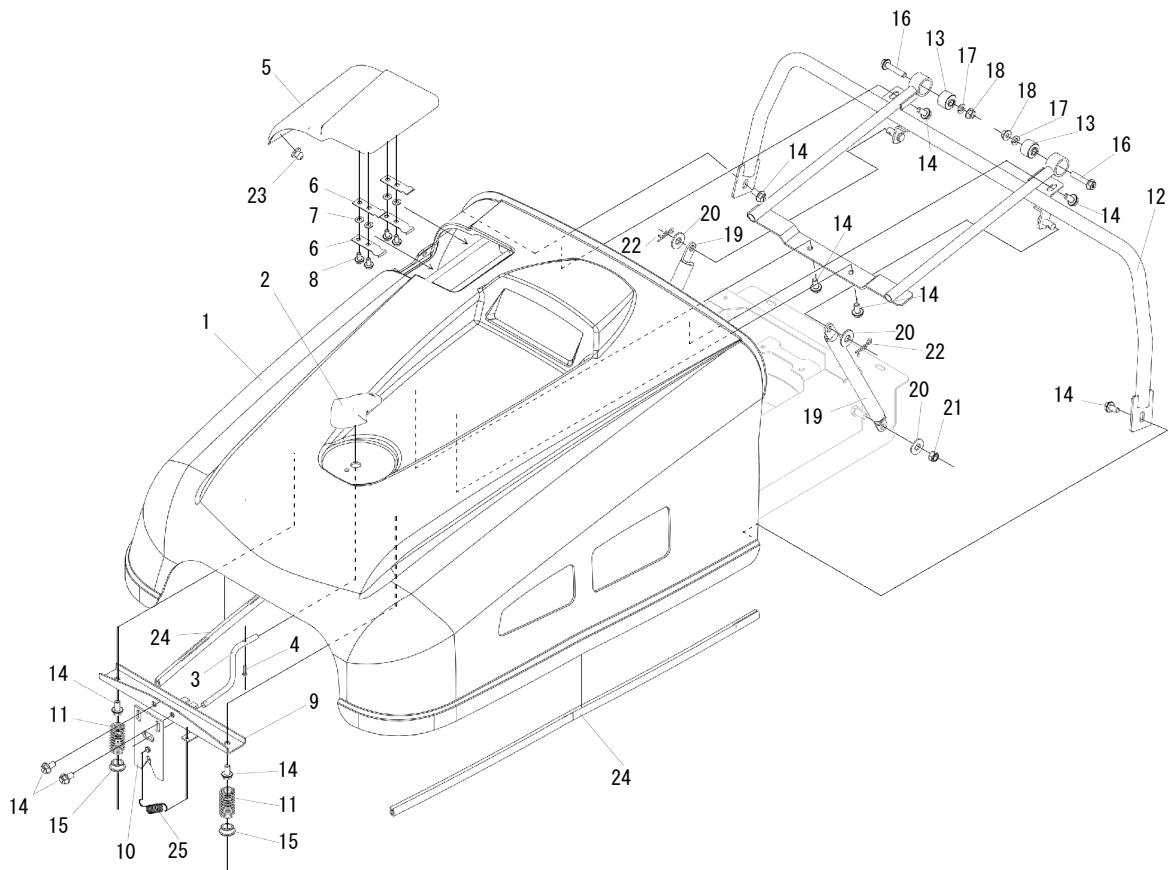
 ...ナチュラルイエロー

 ...ボルドー

5119 130A ボンネット (マエ) HOOD (FRONT)



5119P 130A 000 03



見出 No.	部品番号 PART No.	部品名称	PART NAME.	個数 Q'ty	型寸 DESCRIPTION	適用号機 FROM ~ UP TO SERIAL No.	備考 REMARKS
1	5119 1301 570	ボンネット (マエ)	COVER	1			クロムオレンジ
1	5119 1301 540	ボンネット (マエ)	COVER	1			ローズレッド
2	5117 1251 000	ハンドル (マスコット)	HANDLE	1			
3	5117 1249 000	レバー (ボンネットフック)	LEVER	1			
4	5117 1252 000	タッピンネジ	SCREW	1			
5	5119 1305 070	カバー (テンパン、マエ)	COVER	1			クロムオレンジ
5	5119 1305 040	カバー (テンパン、マエ)	COVER	1			ボルドー
6	5117 1301 000	イタバネ (テンパン)	SPRING	4			
7	0350 0130 613	PW	WASHER	4			
8	K700 0106 012	F ボルト	BOLT	4	M6 × 12(7T)		
9	5117 1236 000	サポート (ボンネットフック)	SUPPORT	1			
10	5117 1243 000	ステー (ボンネットフック)	STAY	1			
11	5117 1253 000	スプリング (ボンネット)	SPRING	2			
12	5119 1308 000	ブラケット	BRACKET	1			
13	5117 1209 000	ゴムカップリング	COUPLING	2			
14	K710 0108 016	F ボルト	BOLT	10	M8 × 16(7T)		
15	5117 1254 000	プラグ	PLUG	2			
16	K814 0108 040	F ボルト	BOLT	2	M8 × 40(8T)		




5119 130A ボンネット (マエ) HOOD (FRONT)

見出 No.	部品番号 PART No.	部品名称	PART NAME.	個数 Q'ty	型寸 DESCRIPTION	適用号機 FROM ~ UP TO SERIAL No.	備考 REMARKS
17	A360 0100 802	SW	WASHER	2	M8 用		
18	F301 0108 000	F ナット	NUT	2	M8		
19	3570 1264 000	ガススプリング	ABSORBER	2			
20	0350 0151 026	PW	WASHER	4			
21	A351 0110 002	U ナット	NUT	2	M10		
22	0523 0110 000	スナップピン	PIN SNAP	2			
23	5117 1307 000	クッション (ゴム)	CUSHION	2			
24	5119 1304 000	トリム	TRIM	2			
25	5117 1242 000	ヒッパリスプリング (フック)	SPRING	1			

 ...クロムオレンジ

 ...ローズレッド

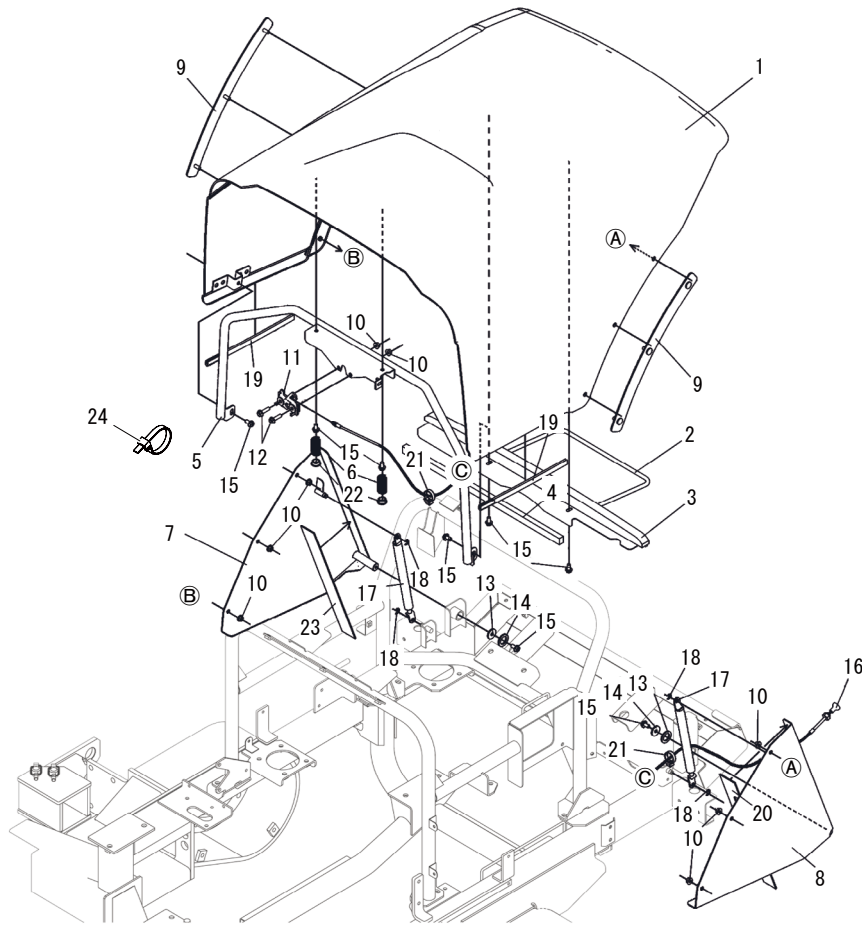
 ...ナチュラルイエロー

 ...ボルドー

5119 140A ボンネット (ウシロ) HOOD (REAR)



5119P 140A 000 05



見出 No.	部品番号 PART No.	部品名称	PART NAME.	個数 Q'ty	型寸 DESCRIPTION	適用号機 FROM ~ UP TO SERIAL No.	備考 REMARKS
1	5119 1401 070	ボンネット (ウシロ)	COVER	1			クロムオレンジ
1	5119 1401 040	ボンネット (ウシロ)	COVER	1			ローズレッド
2	5119 1405 000	ブラケット	BRACKET	1			
3	5119 1406 000	スポンジ	SPONGE	1			
4	5119 1407 000	スポンジ	SPONGE	1			
5	5119 1408 000	サポート	SUPPORT	1			
6	5117 1253 000	スプリング (ボンネット)	SPRING	2			
7	5119 1409 000	ブラケット	BRACKET	1			
8	5119 1411 000	ブラケット	BRACKET	1			
9	5119 1412 070	ブラケット	BRACKET	2			クロムオレンジ
9	5119 1412 040	ブラケット	BRACKET	2			ローズレッド
10	F301 0108 000	F ナット	NUT	8	M8		
11	5119 1413 000	ラッチ	LUTCH	1			
12	A110 0108 030	ボルト	BOLT	2	M8 × 30		
13	0350 0162 034	PW	WASHER	2			
14	0350 0160 828	PW	WASHER	2			
15	K710 0108 016	F ボルト	BOLT	8	M8 × 16(7T)		
16	5119 1414 001	ワイヤー	WIRE	1			




5119 140A ボンネット (ウシロ) HOOD (REAR)

見出	部品番号	部品名称	PART NAME.	個数	型寸	適用号機	備考
No.	PART No.			Q'ty	DESCRIPTION	FROM ~ UP TO SERIAL No.	REMARKS
17	3570 1264 000	ガススプリング	ABSORBER	2			
18	0742 0100 800	Eリング	RING	4			
19	5119 1416 000	トリム	TRIM	2			
20	5119 1417 000	インシュレータ	INSULATOR	1			
21	3712 0315 000	クリップ	CLIP	2			
22	5117 1254 000	プラグ	PLUG	2			
23	5119 1418 000	インシュレータ	INSULATOR	1			
24	5210 0099 100	SK バインダー	BAND	1			

 ...クロムオレンジ

 ...ローズレッド

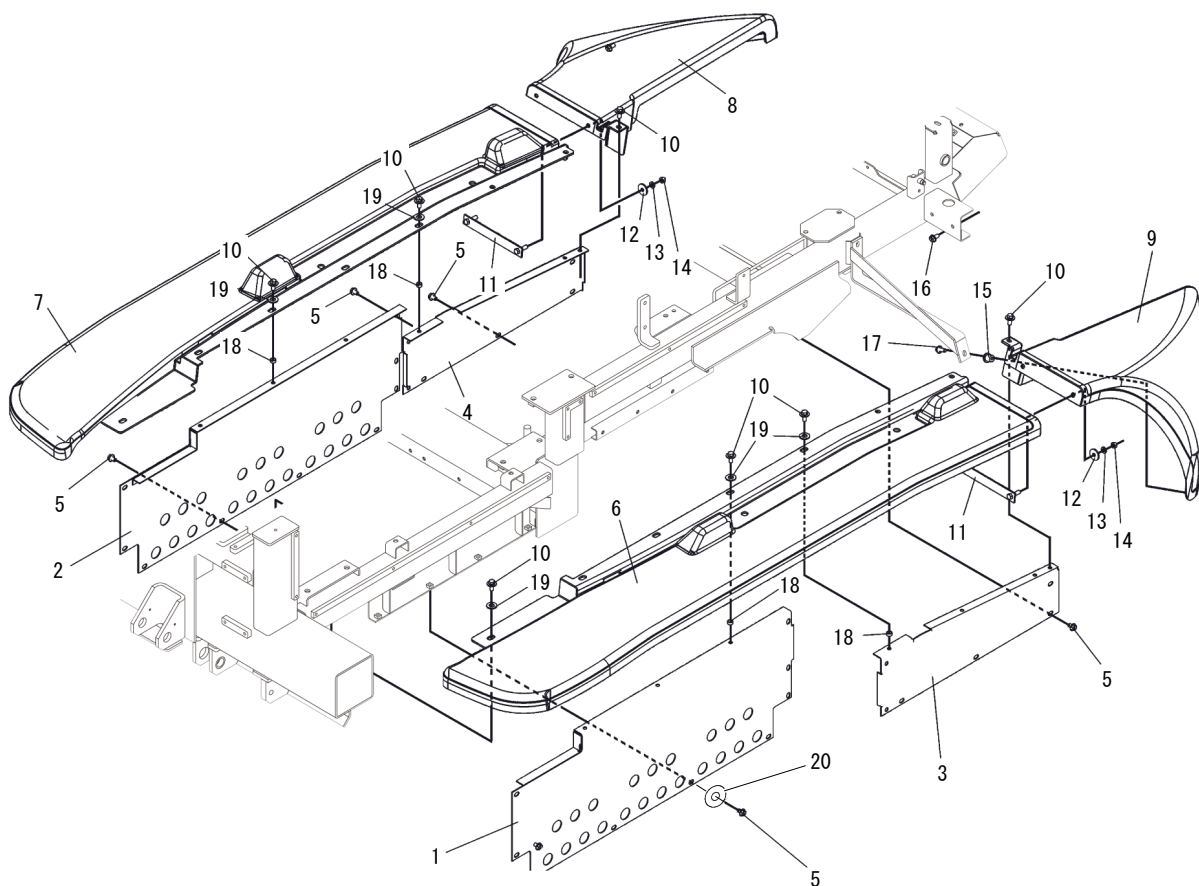
 ...ナチュラルイエロー

 ...ボルドー

5119 150A フェンダー FENDER



5119P 150A 000 02



見出 No.	部品番号 PART No.	部品名称	PART NAME.	個数 Q'ty	型寸 DESCRIPTION	適用号機 FROM ~ UP TO SERIAL No.	備考 REMARKS
1	5117 1504 000	カバー (ヒダリ、マエ)	COVER	1			
2	5117 1508 000	カバー (ミギ、マエ)	COVER	1			
3	5117 1514 000	カバー (ヒダリウシロ)	COVER	1			
4	5117 1517 000	カバー (ミギ、ウシロ)	COVER	1			
5	K710 0108 012	F ボルト	BOLT	30			
6	5119 1501 070	フェンダー (ヒダリ、マエ)	COVER	1			クロムオレンジ
6	5119 1501 030	フェンダー (ヒダリ、マエ)	COVER	1			ボルドー
7	5119 1502 070	フェンダー (ミギ、マエ)	COVER	1			クロムオレンジ
7	5119 1502 030	フェンダー (ミギ、マエ)	COVER	1			ボルドー
8	5119 1503 070	フェンダー (ミギ、ウシロ)	COVER	1			クロムオレンジ
8	5119 1503 030	フェンダー (ミギ、ウシロ)	COVER	1			ボルドー
9	5119 1507 070	フェンダー (ヒダリ、ウシロ)	COVER	1			クロムオレンジ
9	5119 1507 030	フェンダー (ヒダリ、ウシロ)	COVER	1			ボルドー
10	H174 0108 020	セムス C	SCREW	14			
11	5119 1511 000	ブラケット	BRACKET	2			
12	0350 0160 828	PW	WASHER	4			
13	A360 0100 802	SW	WASHER	4	M8 用		
14	A301 0108 001	ナット	NUT	4	M8		




5119 150A フェンダー FENDER

見出	部品番号	部品名称	PART NAME.	個数	型寸	適用号機	備考
No.	PART No.			Q'ty	DESCRIPTION	FROM ~ UP TO SERIAL No.	REMARKS
15	5117 1207 000	ボウシンゴム (M8 ネジツキ)	RUBBER	2			
16	K710 0108 016	F ボルト	BOLT	2	M8 × 16(7T)		
17	K710 0108 020	F ボルト	BOLT	2	M8 × 20(7T)		
18	5119 1514 000	カラー	COLLAR	8			
19	5119 1513 000	ワッシャー	WASHER	8			
20	0350 0140 818	PW	WASHER	24			

 ...クロムオレンジ

 ...ローズレッド

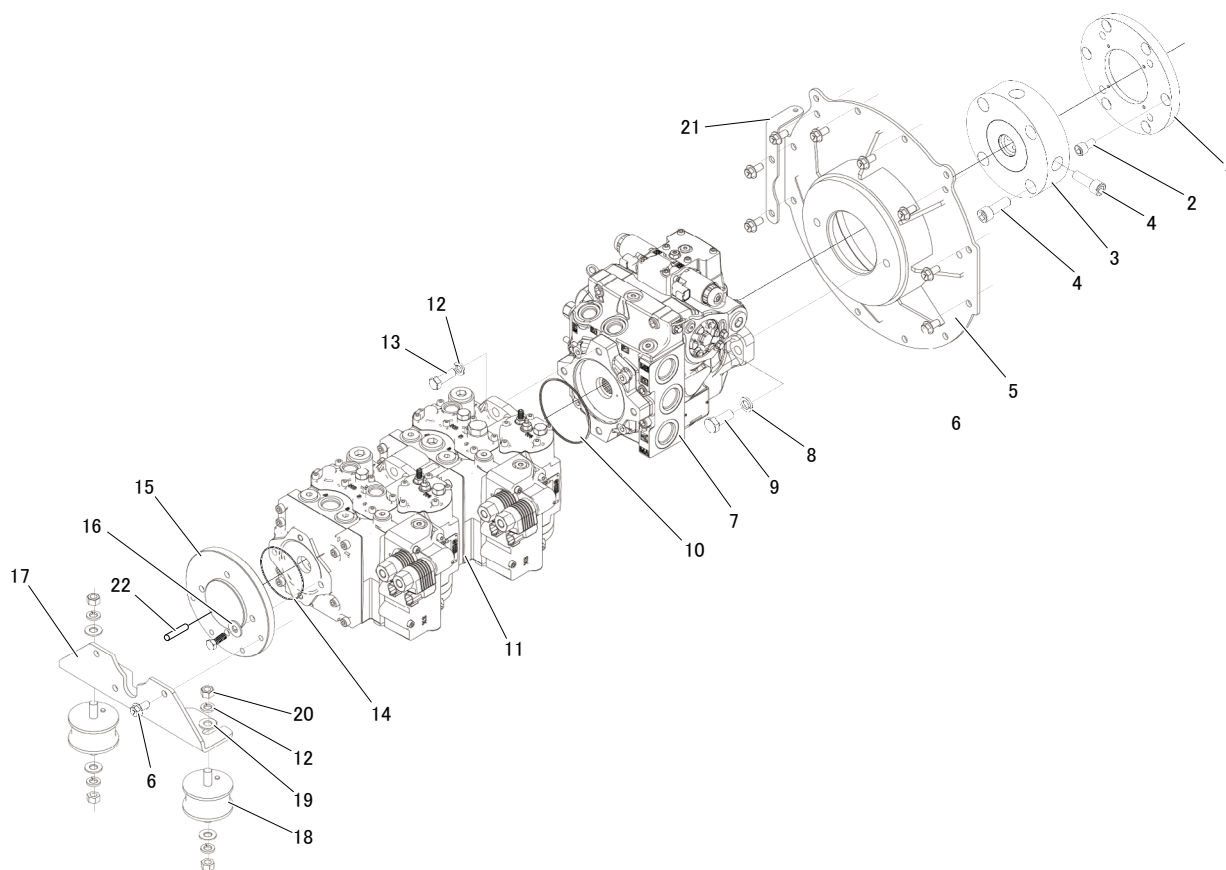
 ...ナチュラルイエロー

 ...ボルドー

5119 200A ポンプ PUMP



5119P 200A 000 05



見出 No.	部品番号 PART No.	部品名称	PART NAME.	個数 Q'ty	型寸 DESCRIPTION	適用号機 FROM ~ UP TO SERIAL No.	備考 REMARKS
1	5117 2006 000	フランジ (ソウコウ)	FLANGE	1			
2	5117 2007 000	ロックアナツキボルト	BOLT	6			
3	5119 2001 000	カップリング	COUPLING	1			
4	5117 2012 000	ロックアナツキボルト	BOLT	8			
5	5119 2002 000	ブラケット	BRACKET	1			
6	K712 0110 020	F ボルト	BOLT	16			
7	5119 2005 000	ポンプアッシ (PTO)	PUMP	1			
8	A360 0101 402	SW	SW	2			
9	A962 0114 035	ボルト 11T	BOLT	2			
10	5119 2006 000	O リング	O RING	1			
11	5119 2007 000	ポンプアッシ (ソウコウ)	PUMP	1			
12	A360 0101 202	SW	WASHER	6	12		
13	A050 0112 035	ボルト	BOLT	2	M12 × 35(7T)		
14	5118 2013 000	O リング	O-RING	1			
15	5119 2008 000	フランジ	FRANGE	1			
16	0350 0151 026	PW	WASHER	2	10 × 26 × 2.3		
17	5119 2009 000	プレート	PLATE	1			
18	5117 0028 000	エンジンボウシンゴム 1	RUBBER	2			



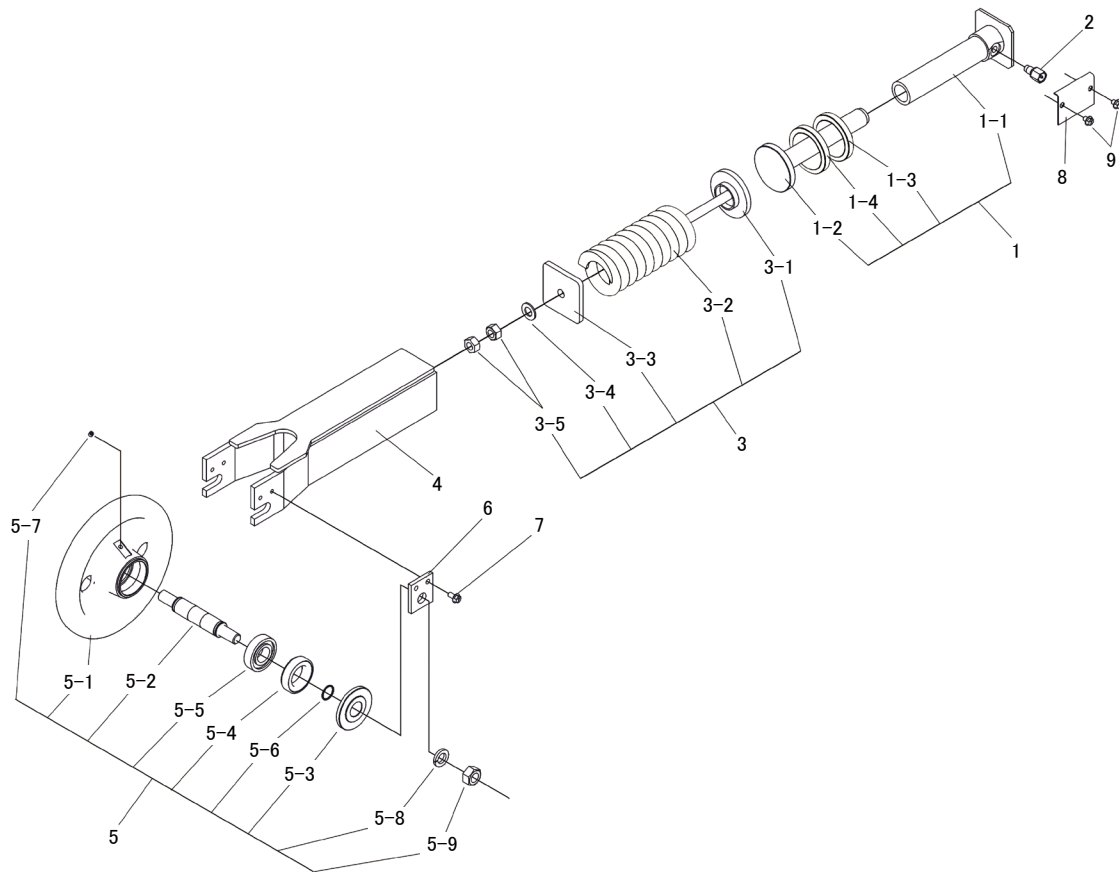
5119 200A ポンプ PUMP

見出	部品番号	部品名称	PART NAME.	個数	型寸	適用号機	備考
No.	PART No.			Q'ty	DESCRIPTION	FROM ~ UP TO SERIAL No.	REMARKS
19	0350 0151 226	PW	P W	4			
20	A303 0112 001	ナット	NUT	4	M12(細目1種)		
21	5119 2012 000	プレート	PLATE	1			
22	0550 0005 010	スプリングピン	PIN	3			

5119 210A ユウドウリン IDLER



5119P 210A 000 01



見出 No.	部品番号 PART No.	部品名称	PART NAME.	個数 Q'ty	型寸 DESCRIPTION	適用号機 FROM ~ UP TO SERIAL No.	備考 REMARKS
1	3640 2302 000	シリンダー ASSY	CYLINDER	2			
1-1	3640 2304 000	シリンダーパイプ	PIPE	2			
1-2	3640 2309 000	ロッド	ROD	2			
1-3	3640 2311 000	パッキン	PACKING	2			
1-4	3640 2312 000	ダストシール	SEAL	2			
2	3640 2317 000	バルブ Assy	VALVE	2			
3	3640 2321 000	スプリング Assy	SPRING	2			
3-1	3640 2322 000	ロックベース	BASE	2			
3-2	3640 2326 000	スプリング	SPRING	2			
3-3	3640 2327 000	ロックヘッド	BRACKET	2			
3-4	0350 0162 040	PW	WASHER	2	20 × 40 × 3.2		
3-5	A304 0120 001	ナット	NUT	4	M20		
4	3640 2341 000	フォーク	YOKE	2			
5	3640 2331 000	ユウドウリン Assy	IDLER ASSY	2			
5-1	3640 2332 001	ユウドウリン	IDLER	2			
5-2	3640 2333 001	ユウドウリンジク	SHAFT	2			
5-3	3640 2334 001	ホルダー	HOLDER	4			
5-4	7202 2705 000	デイスイシール	SEAL	4			



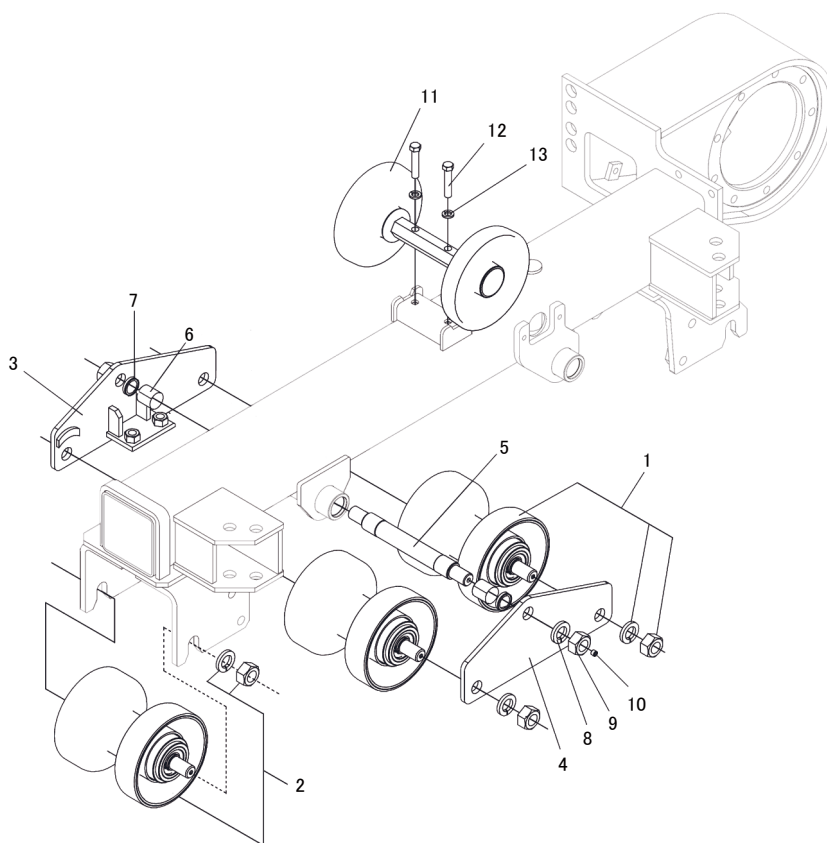
5119 210A ユウドウリン IDLER

見出	部品番号	部品名称	PART NAME.	個数	型寸	適用号機	備考
No.	PART No.			Q'ty	DESCRIPTION	FROM ~ UP TO SERIAL No.	REMARKS
5-5	0750 0063 070	ベアリング	BEARING	4			
5-6	0830 0200 300	Oリング	O-RING	4			
4-7	A601 0601 000	プラグ	PLUG	2			
5-7	A601 0601 000	プラグ	PLUG	2			
5-8	A360 0102 402	SW	SW	4			
5-9	A304 0124 001	ナット	NUT	4			
6	3640 2349 000	プレート	PLATE	4			
7	K712 0110 020	F ボルト	BOLT	8			
8	5117 2231 000	カバー	COVER	2			
9	K712 0110 012	F ボルト	BOLT	4	M10 × 12		

5119 220A ローラ ROLLER



5119P.220A.000.01

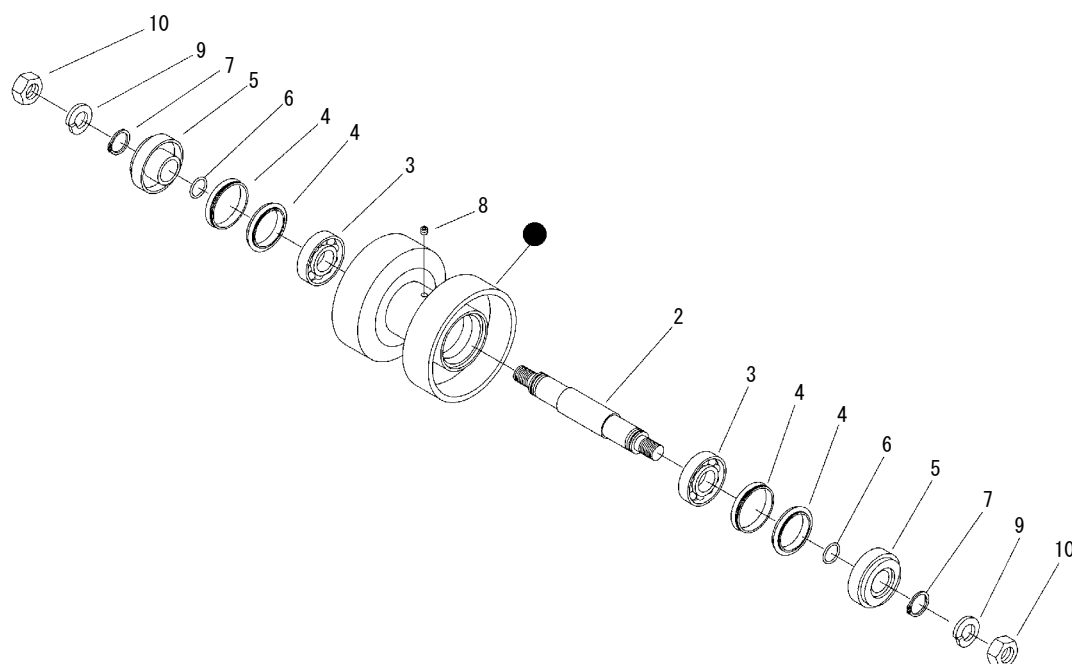


見出 No.	部品番号 PART No.	部品名称	PART NAME.	個数 Q'ty	型寸 DESCRIPTION	適用号機 FROM ~ UP TO SERIAL No.	備考 REMARKS
1	3670 2201 000	ローラ A Assy	ROLLER	8			
2	3670 2211 000	ローラ B Assy	ROLLER	4			
3	5119 2201 000	ブラケット	BRACKET	4			
4	5119 2205 000	ブラケット	BRACKET	4			
5	5229 2228 000	ピン	PIN	4			
6	0796 0323 625	DU ブッシュ	BUSHING	8			
7	5229 2231 000	ダストシール	SEAL	8	32*38*5		
8	A360 0102 402	SW	SW	8	4512524000		
9	A304 0124 001	ナット	NUT	8	2081524000		
10	A650 0100 600	グリースニップル	NIPPLE	4	A-M6		
11	5119 2206 000	キャリアローラ Assy	ROLLER	2			
12	A055 0112 060	ボルト	BOLT	4			
13	A360 0101 202	SW	WASHER	4	12		
14	K700 0106 014	F ボルト	BOLT	2	M6 × 14(7T)		

3670 2201 ローラ A ROLLER A



3670P 2201 000 00

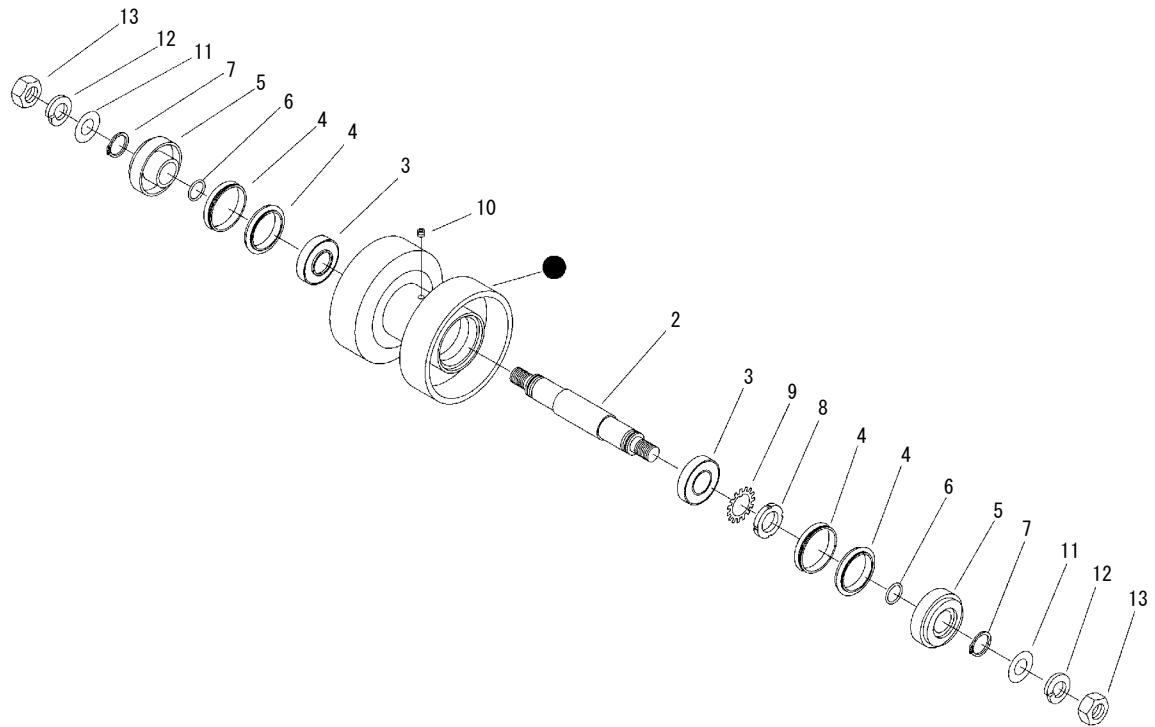


見出 No.	部品番号 PART No.	部品名称	PART NAME.	個数 Q'ty	型寸 DESCRIPTION	適用号機 FROM ~ UP TO SERIAL No.	備考 REMARKS
2	3661 2203 000	シャフト A	SHAFT	1			
3	0750 0062 070	ベアリング	BEARING	2			
4	3661 2204 000	フローティングシール	SEAL	4			
5	3661 2205 000	サポート	SUPPORT	2			
6	0830 0200 300	Oリング	O-RING	2			
7	0740 0003 500	Cリング	RING	2			
8	A601 0601 000	プラグ	PLUG	1			
9	A360 0102 402	SW	SW	2			
10	A304 0124 001	ナット	NUT	2			

3670 2211 ローラ B ROLLER B



3670P.2211.000.00

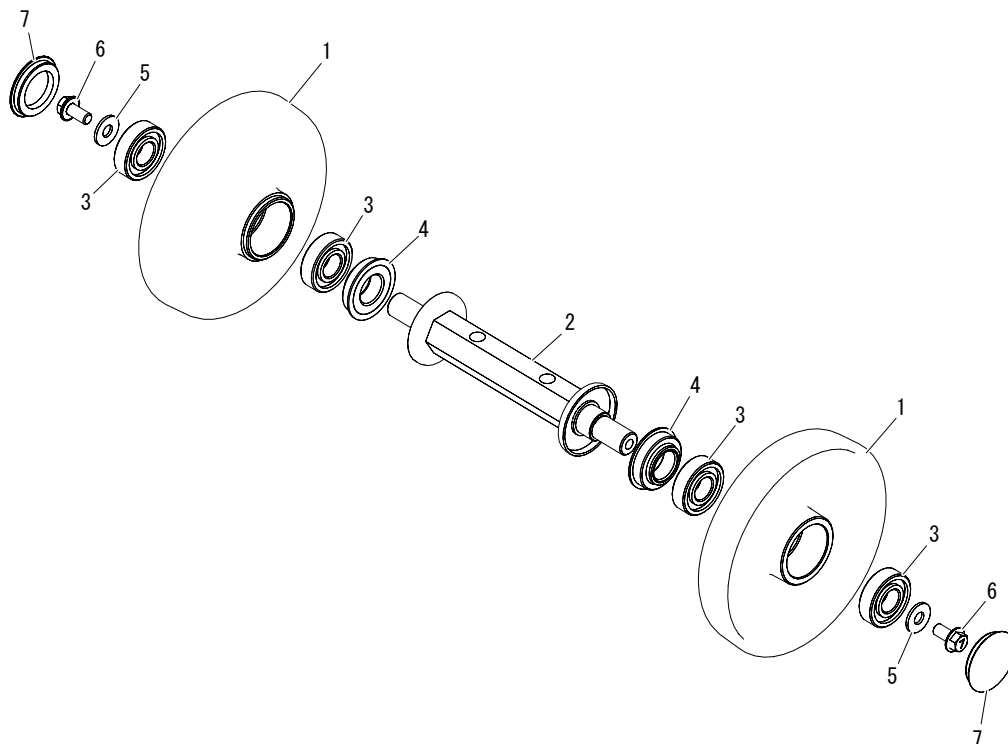


見出 No.	部品番号 PART No.	部品名称	PART NAME.	個数 Q'ty	型寸 DESCRIPTION	適用号機 FROM ~ UP TO SERIAL No.	備考 REMARKS
2	3661 2213 000	シャフト B	SHAFT	1			
3	0770 0030 207	テーパローラベアリング	BEARING	2			
4	3661 2204 000	フローティングシール	SEAL	4			
5	3661 2214 000	サポート	SUPPORT	2			
6	0830 0200 250	Oリング	O-RING	2			
7	0740 0003 000	Cリング	C-RING	2			
8	A327 0003 500	ジクウケヨウ ナット	NUT	1			
9	0328 0003 500	ジクウケワッシャ	WASHER	1			
10	A601 0601 000	プラグ	PLUG	1			
11	0350 0172 550	PW	P W	2			
12	A360 0102 402	SW	SW	2			
13	A304 0124 001	ナット	NUT	2			

5119 2206 キャリアローラ CARRIER ROLLER



5119P 2206 000 00

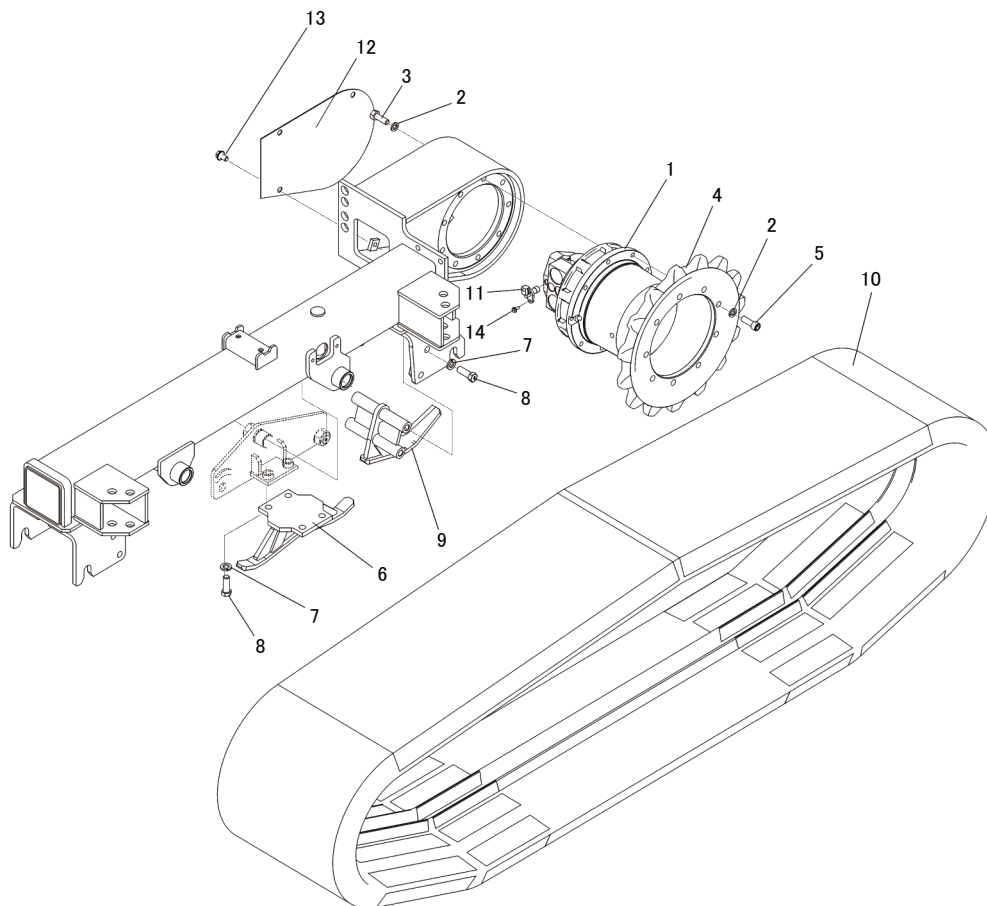


見出 No.	部品番号 PART No.	部品名称	PART NAME.	個数 Q'ty	型寸 DESCRIPTION	適用号機 FROM ~ UP TO SERIAL No.	備考 REMARKS
1	3640 2219 000	シジテンリン	UPPERROLLER	2			
2	5119 2207 000	シャフト	SHAFT	1			
3	0751 0062 040	ベアリング	BEARING	4			
4	3513 2106 000	オイルシール	SEAL OIL	2			
5	3513 2107 000	メクラプタ	CAP	2			
6	0350 0151 026	P W	WASHER	2			
7	K712 0110 020	F ボルト	BOLT	2			

5119 230A クローラ CRAWLER



5119P 230A 001 00

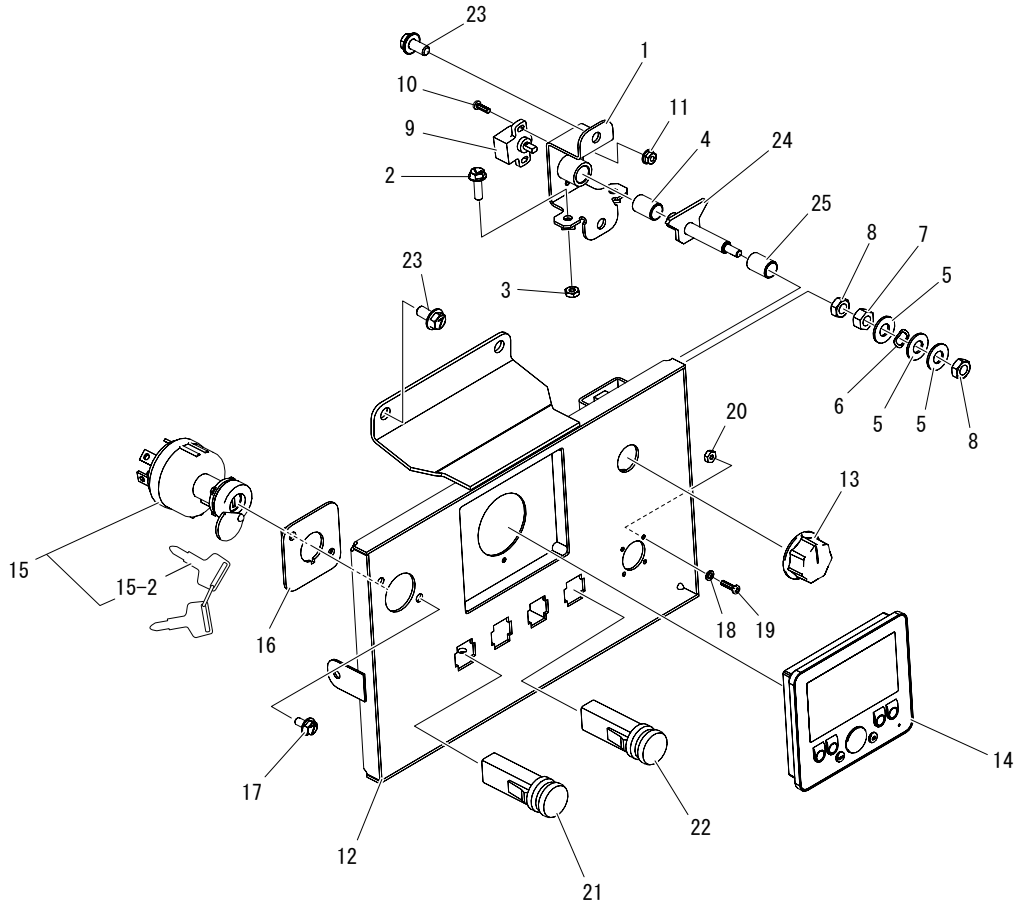


見出 No.	部品番号 PART No.	部品名称	PART NAME.	個数 Q'ty	型寸 DESCRIPTION	適用号機 FROM ~ UP TO SERIAL No.	備考 REMARKS
1	5119 2308 001	モータアッシ(ソウコウ)	MOTOR	2			
2	A360 0101 402	SW	SW	36			
3	A050 0114 040	ボルト 7T	BOLT	18			
4	5117 2505 000	ドライブsprocket	SPROCKET	2			
5	A544 0714 040	キャップスクリュー	BOLT	18	M14 × 40		
6	5119 2301 000	ガイド (クローラ 1)	GUIDE	4			
7	A360 0701 602	SW	WASHER	30			
8	5117 2514 000	ボルト	BOLT	30	M16 × 45		
9	5117 2516 000	ガイド (クローラ 2)	GUIDE	4			
10	5117 2501 000	クローラ (ゴム)	CRAWLER	2			
11	5119 2306 000	センサ (カイトン)	SENSOR	2			
12	5119 2307 000	プレート	PLATE	2			
13	K712 0112 020	F ボルト	BOLT	8			
14	K700 0106 014	F ボルト	BOLT	2	M6 × 14(7T)		

5119 300B ソウサパネル CONTROL PANEL



5119P 300B 000 01



見出 No.	部品番号 PART No.	部品名称	PART NAME.	個数 Q'ty	型寸 DESCRIPTION	適用号機 FROM ~ UP TO SERIAL No.	備考 REMARKS
1	5119 3027 000	ブラケット	BRACKET	1			
2	K700 0106 020	F ボルト	BOLT	2		~No. 9620082	
2	K804 0106 030	F ボルト	BOLT	2		No. 9620083 ~	
3	A300 0106 003	ナット	NUT	2	M6		
4	5119 3009 000	ブッシュ	BUSH	1			
5	0350 0141 022	PW	WASHER	3		~No. 9620114	
5	0350 0141 022	PW	WASHER	2		No. 9620115 ~	
6	3666 4219 000	ウェーブワッシャ	WASHER	1			
7	A301 0110 001	ナット	NUT	1	M10		
8	A301 0110 003	ナット	NUT	2	M10	~No. 9620114	
8	A301 0110 003	ナット	NUT	1	M10	No. 9620115 ~	
9	5119 3011 000	センサ	SENSOR	1			
10	A242 0104 012	ナベコネジ	SCREW	2	M4 × 12		
11	F300 0104 001	F ナット	NUT	2	M4		
12	5119 3032 000	ブラケット	BRACKET	1			
13	5119 3017 000	ツマミ	DIAL	1			
14	5119 3051 000	ディスプレイ	DISPLAY	1			
15	3670 0511 000	スイッチ	SWITCH	1			



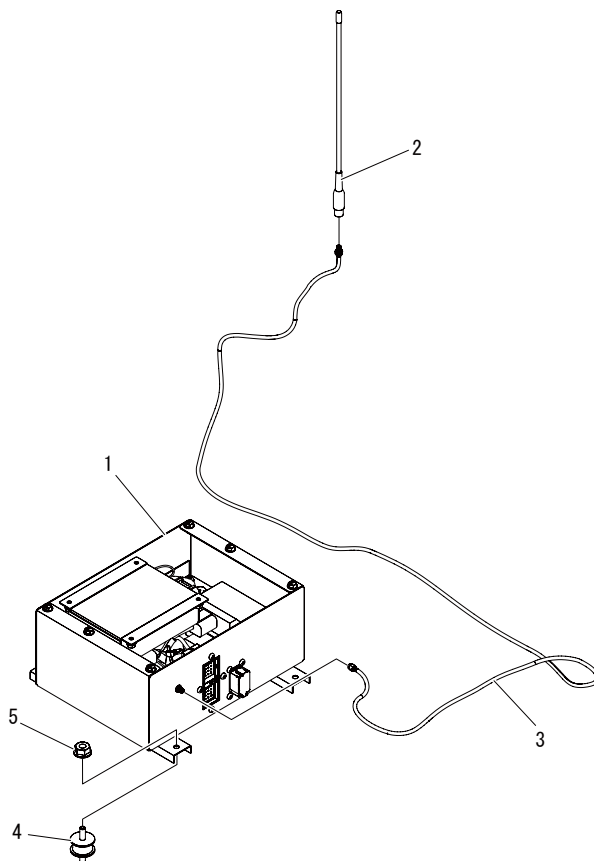
5119 300B ソウサパネル CONTROL PANEL

見出	部品番号	部品名称	PART NAME.	個数	型寸	適用号機	備考
No.	PART No.			Q'ty	DESCRIPTION	FROM ~ UP TO SERIAL No.	REMARKS
15-2	3669 0621 300	キー	KEY	1			
16	5119 3019 000	ブラケット	BRACKET	1			
17	K700 0106 012	F ボルト	BOLT	2	M6 × 12(7T)		
18	A360 0100 302	SW	WASHER	4	M3 用		
19	A242 0103 010	ナベコネジ	SCREW	4	M3 × 10		
20	A300 0103 001	ナット	NUT	4	M3		
21	5353 0203 000	スイッチ	SWITCH	3			
22	5119 3022 000	スイッチ	SWITCH	1			
23	K710 0108 016	F ボルト	BOLT	6	M8 × 16(7T)		
24	5119 3034 000	ボルト	BOLT	1			
25	5347 3512 000	パイプ	PIPE	1			

5119 310A ジュシンキ CONTROLER ASSY



5119P 310A 000 00

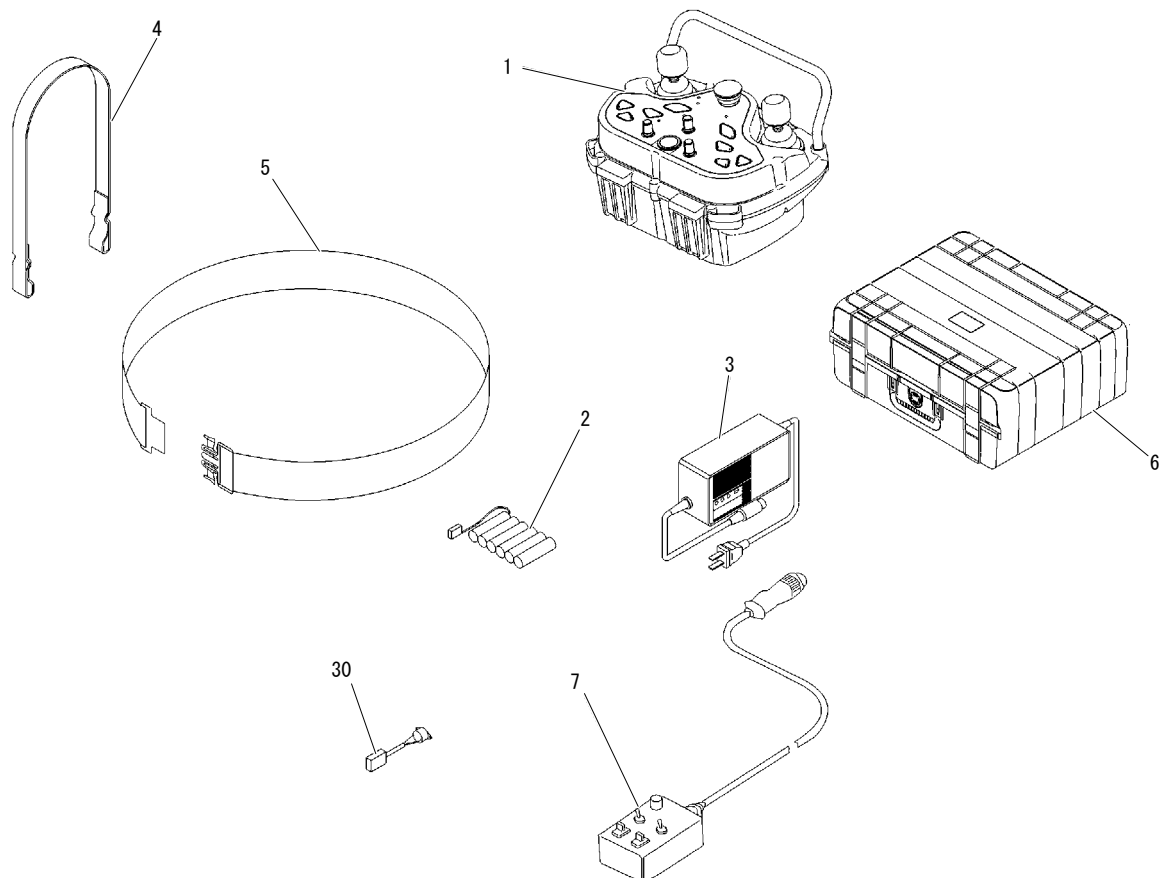


見出 No.	部品番号 PART No.	部品名称	PART NAME.	個数 Q'ty	型寸 DESCRIPTION	適用号機 FROM ~ UP TO SERIAL No.	備考 REMARKS
1	5119 3101 000	コントローラ ASSY	CONTROL BOX	1			
2	5119 3151 000	アンテナ	ANTENNA	1			
3	5119 3152 000	ケーブル	CABLE	1			
4	5117 0702 000	ボウシンゴム	RUBBER	4			
5	F300 0106 000	F ナット	NUT	8	M6		

5119 320A ソウシンキ TRANSMITTER ASSY



5119P 320A 000 00

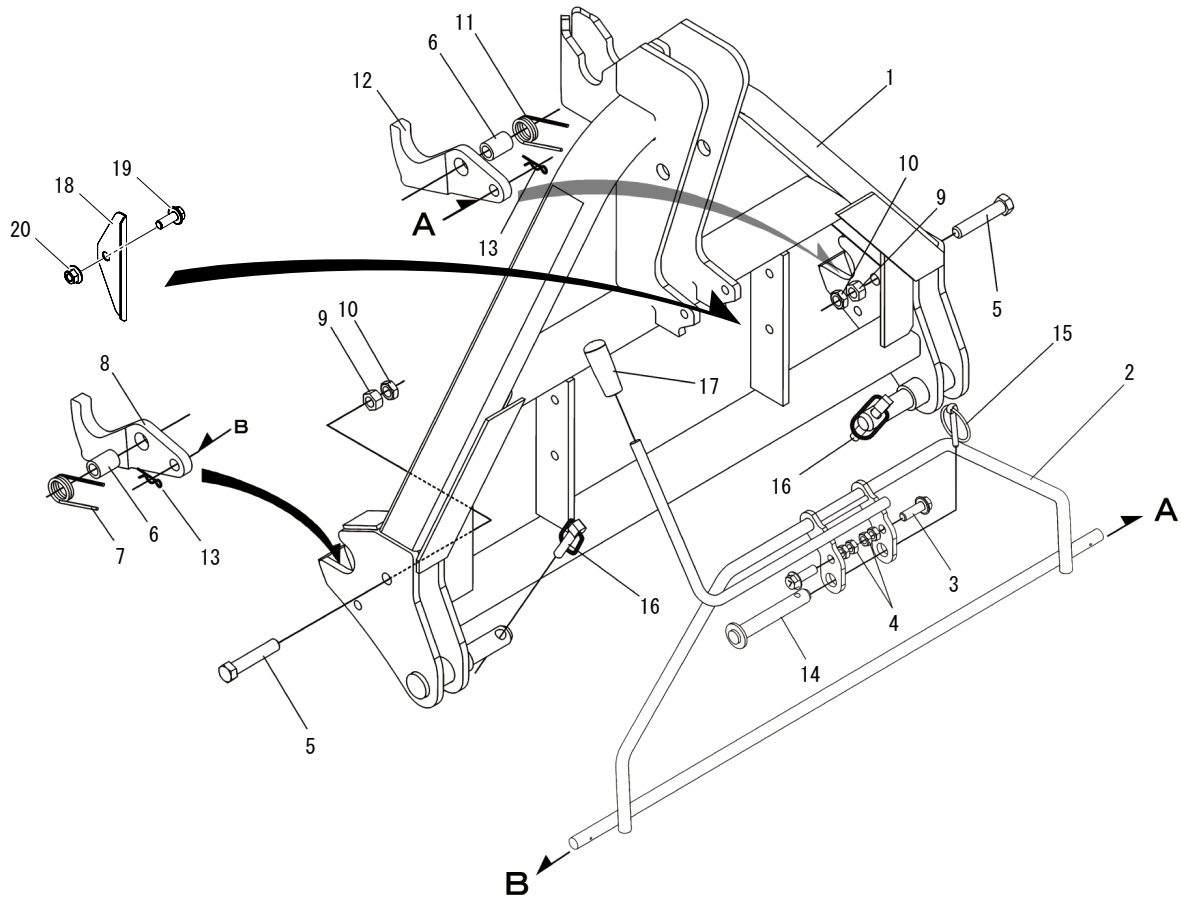


見出 No.	部品番号 PART No.	部品名称	PART NAME.	個数 Q'ty	型寸 DESCRIPTION	適用号機 FROM ~ UP TO SERIAL No.	備考 REMARKS
1	5119 3301 000	ソウシンキ	CONTROL BOX	1			
2	5117 3251 000	バッテリー	BATTERY	2			
3	5117 3252 000	キューソクジュウデンキ	CHARGER	1			
4	5117 3255 000	カタベルト	BELT	1			
5	5117 3256 000	コシベルト	BELT	1			
6	5117 3265 000	ケース	CASE	1			
7	5117 3271 000	マニュアルコントローラ	CONTROL BOX	1			
30	5117 3238 000	ジュウデンケーブル	CABLE	1		オプション (ジュウデンキ~バッテリー)	

5119 400A オートヒッチフレーム FLAME(AUTO HITCH)



5119P 400A 000 01



見出 No.	部品番号 PART No.	部品名称	PART NAME.	個数 Q'ty	型寸 DESCRIPTION	適用号機 FROM ~ UP TO SERIAL No.	備考 REMARKS
1	5119 4001 000	オートヒッチフレーム	BRACKET	1			
2	5119 4003 000	アーム	ARM	1			
3	K712 0110 030	F ボルト	BOLT	2			
4	A303 0110 003	ナット	NUT	4	M10		
5	5117 4031 000	ボルト	BOLT	2			
6	5117 4029 000	カラー (フレーム)	COLLAR	2			
7	5117 4027 000	スプリング (R, フレーム)	SPRING	1			
8	5119 4006 000	ロックプレート L	PLATE	1			
9	A303 0114 001	ナット	NUT	2	M14 × 1.5		
10	A303 0114 003	ナット	NUT	2	M14 × 1.5		
11	5117 4028 000	スプリング (L, フレーム)	SPRING	1			
12	5119 4007 000	ロックプレート R	PLATE	1			
13	0521 0114 000	R ピン	R PIN	2			
14	5119 4008 000	ピン	PIN	1			
15	3629 4724 000	リンクピン	PIN	1			
16	5117 1011 000	セットピン	PIN	2			
17	0691 0012 250	グリップ	GRIP	1	黒色		
18	5119 4012 000	プレート	PLATE	1		No. 9620083 ~	

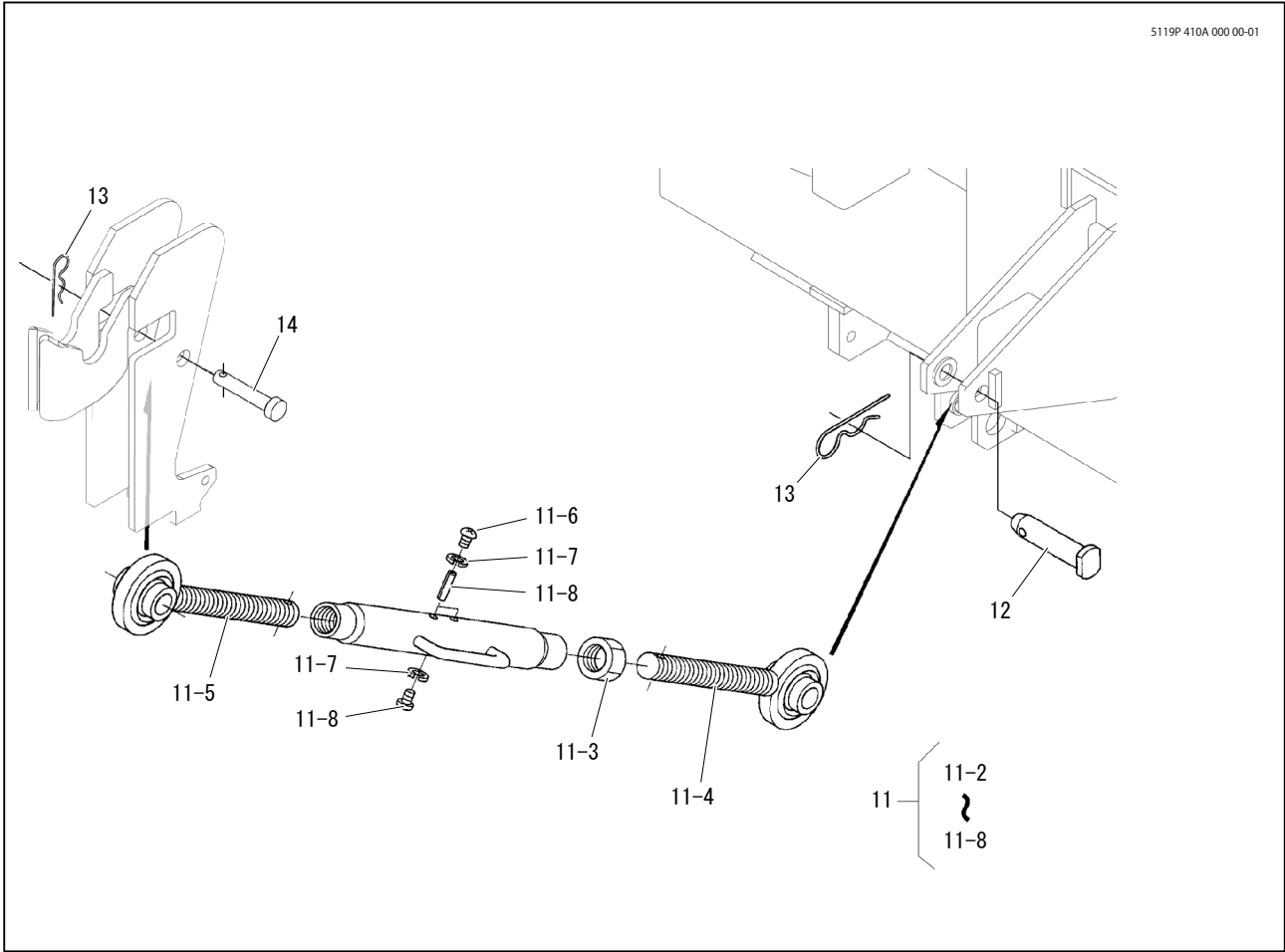


5119 400A オートヒッチフレーム FLAME(AUTO HITCH)

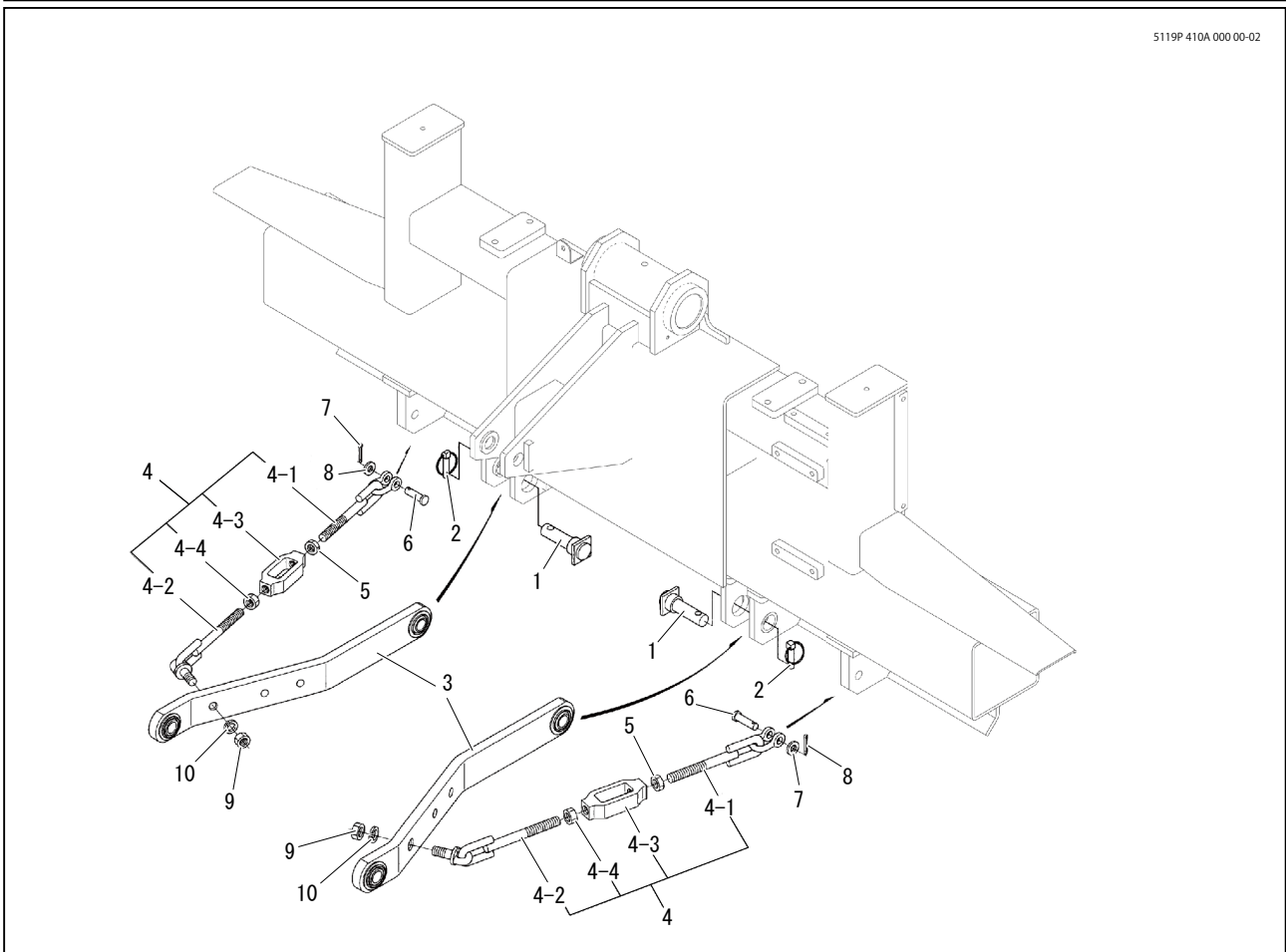
見出	部品番号	部品名称	PART NAME.	個数	型寸	適用号機	備考
No.	PART No.			Q'ty	DESCRIPTION	FROM ~ UP TO SERIAL No.	REMARKS
19	K710 0110 025	F ボルト	BOLT	1	M10 × 25(7T)	No. 9620083 ~	
20	F301 0110 000	F ナット	NUT	1	M10	No. 9620083 ~	



5119P 410A 000 00-01



5119P 410A 000 00-02





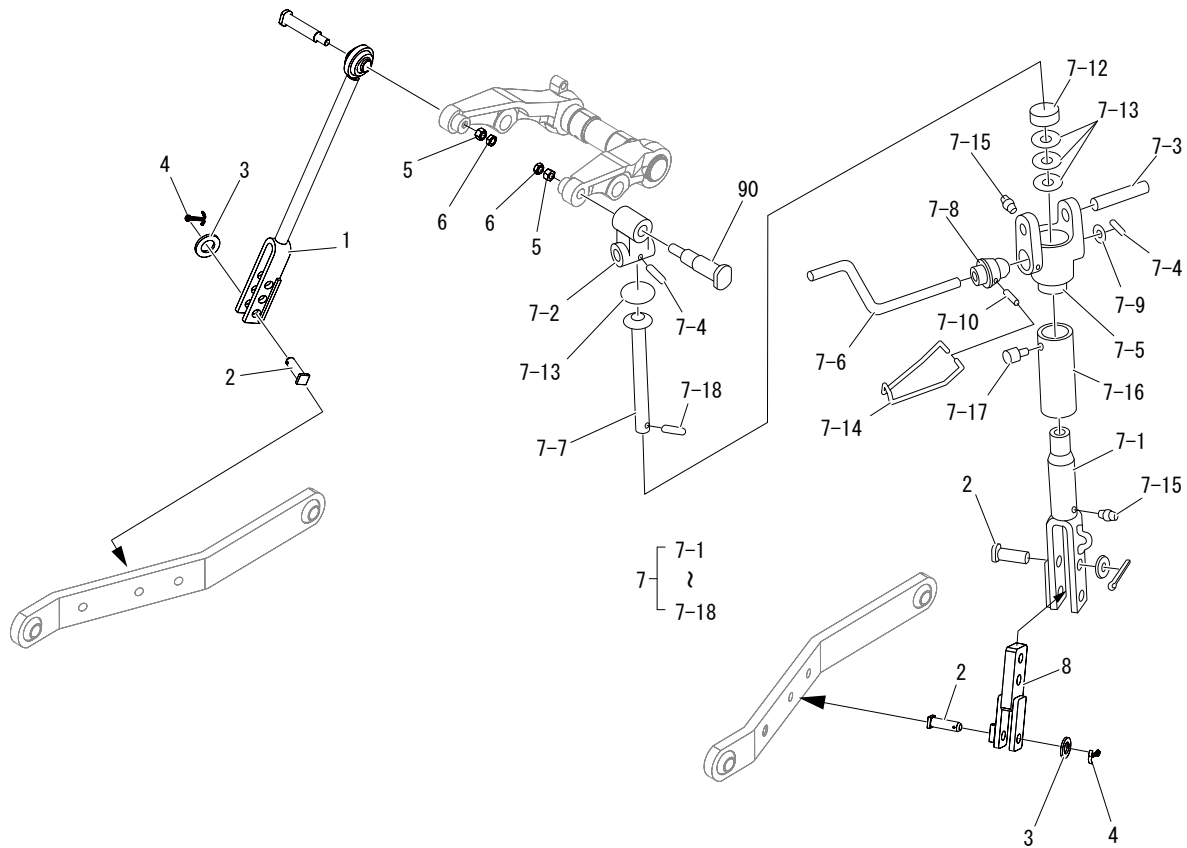
5119 410A サンテンリンク LINK

見出 No.	部品番号 PART No.	部品名称	PART NAME.	個数 Q'ty	型寸 DESCRIPTION	適用号機 FROM ~ UP TO SERIAL No.	備考 REMARKS
1	5117 4101 000	ピン (ロアーリンク)	PIN	2			
2	5117 1011 000	セットピン	PIN	2			
3	5117 4104 000	ロアリンク、コンプ	LINK	2			
4	5117 4108 000	チェーンアッシ(チェック1)	CHAIN	2			
4-1	5117 4109 000	チエツクチエーン 1	CHAIN	2			
4-2	5117 4111 000	チエツクチエーン 2	CHAIN	2			
4-3	5117 4112 000	ターンバツクル (M16 ヨウ)	TURN BUCKLE	2			
4-4	A303 0116 003	ナット	NUT	2			
5	5117 4114 000	ロックナット L	NUT	2			
6	5116 4078 000	ピン	PIN	2			
7	5117 4116 000	ヒラザガネ	WASHER	2			
8	0520 0140 025	ワリピン	PIN	2			
9	A073 0116 002	ナット	NUT	2	M16		
10	A360 0701 602	SW	WASHER	2	16		
11	5117 4119 000	トップリンクアッシ	LINK	1			
11-2	5117 4121 000	トップリンク	LINK	1			
11-3	5117 4124 000	ナット	NUT	1			
11-4	5117 4125 000	トップリンクツギテヒダリ	LINK	1			
11-5	5117 4129 000	トップリンクツギテミギ	LINK	1			
11-6	A242 0106 006	ナベコネジ	SCREW	3			
11-7	5117 0704 000	バネザガネ	WASHER	3			
11-8	0550 0004 020	スプリングピン	PIN SPRING	2			
12	5117 4136 000	リンクトリツケピン	PIN	1			
13	5117 4137 000	スプリングピン	PIN	2			
14	5117 4138 000	ピン (トップリンク)	PIN	1			

5119 420A リフトロッド ROD (LIFT)



5119P 420A 000 02



見出 No.	部品番号 PART No.	部品名称	PART NAME.	個数 Q'ty	型寸 DESCRIPTION	適用号機 FROM ~ UP TO SERIAL No.	備考 REMARKS
1	5117 4201 000	ロッド (ヒダリリフト)	ROD	1			
2	5117 4234 000	リフトロッドピンシタ	PIN	4			
3	0350 0161 630	PW	WASHER	4			
4	0520 0140 025	ワリピン	PIN	4			
5	A073 0112 001	ナット 6T	NUT	2	M12		
6	A303 0112 003	ナット	NUT	2	M12 × 1.25		
7	5117 4208 000	ロッドアツン(ミギリフト)	ROD	1			
7-1	5117 4209 000	リフトロッドシタ	ROD	1			
7-2	5117 4216 000	ギヤケースツギテ	LINK	1			
7-3	5117 4217 000	リフトロッドピン	PIN	1			
7-4	0550 0005 032	スプリングピン	SPRING PIN	1			
7-5	5117 4219 000	リフトロッドギヤケース	CASE	1			
7-6	5117 4221 000	リフトロッドハンドル	HANDLE	1			
7-7	5117 4222 000	リフトロッドギヤ 1	GEAR	1			
7-8	5117 4223 000	リフトロッドギヤ 2	GEAR	1			
7-9	5117 4224 000	ヒラザガネ	WASHER	1			
7-10	0550 0006 022	スプリングピン	PIN SPRING	2	6 × 22		
7-11	5117 4226 000	シム	SHIM	3			



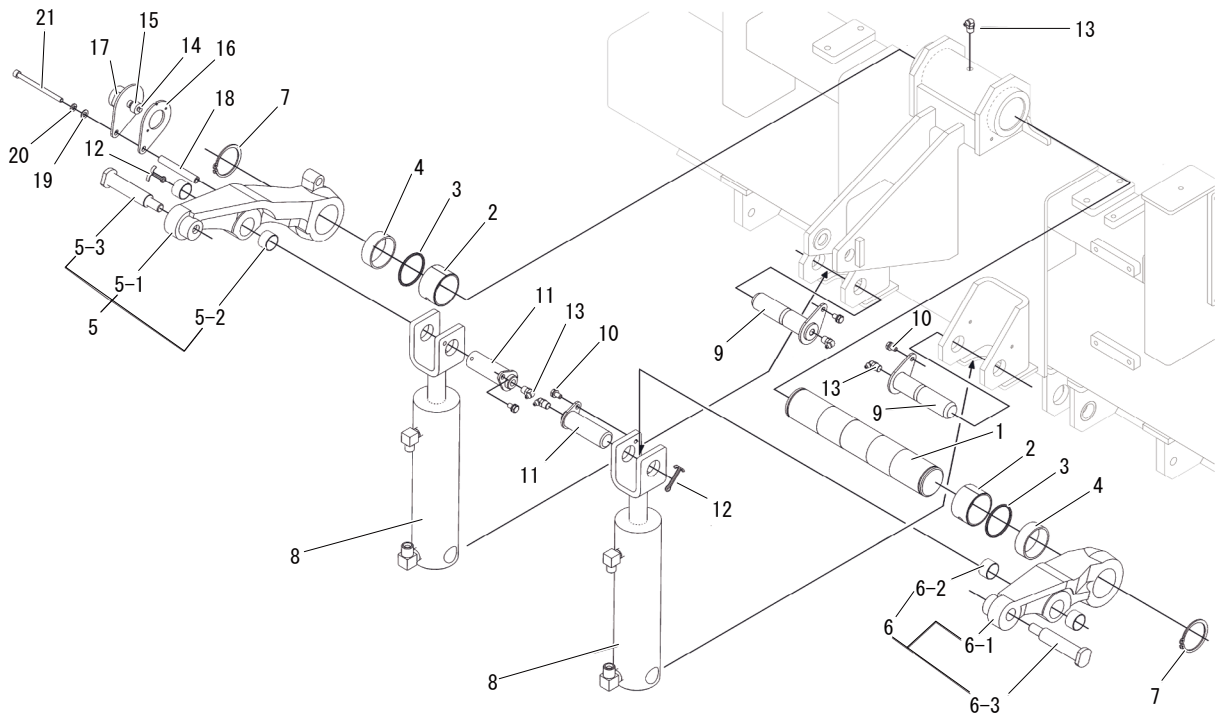
5119 420A リフトロッド ROD (LIFT)

見出	部品番号	部品名称	PART NAME.	個数	型寸	適用号機	備考
No.	PART No.			Q'ty	DESCRIPTION	FROM ~ UP TO SERIAL No.	REMARKS
7-12	5117 4227 000	スラストボールベアリング	BEARING	1			
7-13	5117 4228 000	ベルチプラグ	PLUG	1			
7-14	5117 4229 000	ハンドルストツパ	STOPPER	1			
7-15	A650 2600 600	グリスニップル	NIPPLE	2			
7-16	5117 4231 000	パイプ	PIPE	1			
7-17	F204 0106 012	セムス A	BOLT	1	M6 × 12		
7-18	0550 0003 020	スプリングピン	PIN SPRING	1			
8	5119 4201 000	ブラケット	BRACKET	1			
90	5117 4236 001	ピン (リフトアーム)	P I N	1			

5119 430A リフトアーム ARM (LIFT)



5119P 430A 000 00



見出 No.	部品番号 PART No.	部品名称	PART NAME.	個数 Q'ty	型寸 DESCRIPTION	適用号機 FROM ~ UP TO SERIAL No.	備考 REMARKS
1	5117 4305 000	シャフト (アームリフト)	SHAFT	1			
2	5117 4307 000	ブッシュ (リフトアーム)	BUSH	2			
3	0830 0200 450	Oリング	O-RING	2			
4	5117 4306 000	カラ -	COLLAR	2			
5	5117 4317 000	アームキット L	EQUIPMENT	1			
5-1	5117 4318 001	アーム (L リフト)	ARM	1			
5-2	5117 4319 000	ブッシュ (リフトアーム)	BUSH	2			
5-3	5117 4236 001	ピン (リフトアーム)	PIN	1			
6	5117 4321 000	アームキット R	EQUIPMENT	1			
6-1	5117 4322 001	アーム (R リフト)	ARM	1			
6-2	5117 4319 000	ブッシュ (リフトア-ム)	BUSH	2			
6-3	5117 4236 001	ピン (リフトアーム)	PIN	1			
7	0740 0004 500	Cリング	RING	2			
8	5119 4301 000	シリンダ、アッシ	CYLINDER	2			
9	5119 4302 000	ピン	PIN	2			
10	5117 0706 000	ボルト	BOLT	4			
11	5117 4325 000	ピン (シリンダウエ)	PIN	2			
12	0520 0150 040	ワリピン	PIN SPLIT	2	5.0 × 40		



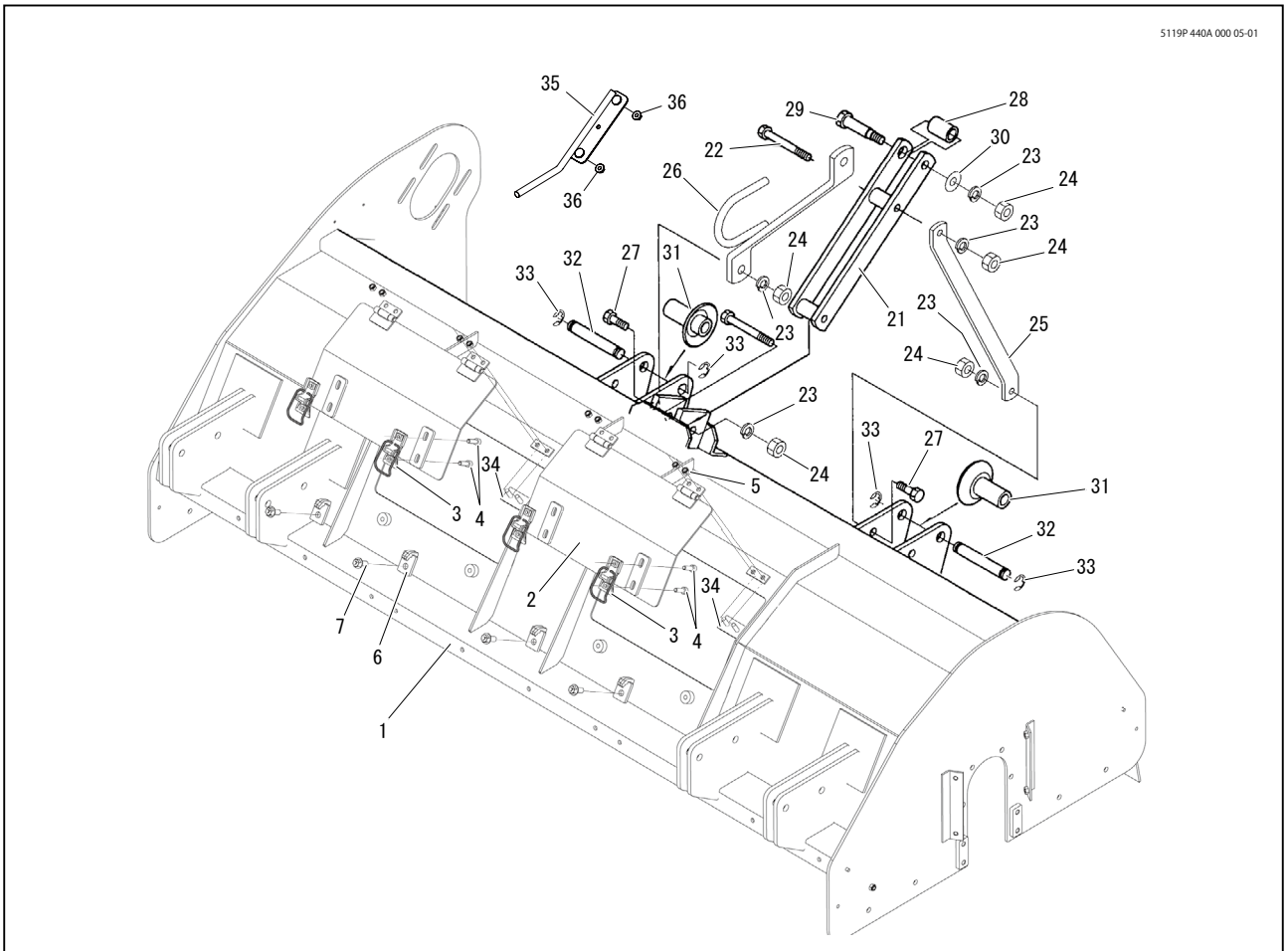
5119 430A リフトアーム ARM (LIFT)

見出	部品番号	部品名称	PART NAME.	個数	型寸	適用号機	備考
No.	PART No.			Q'ty	DESCRIPTION	FROM ~ UP TO SERIAL No.	REMARKS
13	A652 3100 300	グリスニップル	NIPPLE GREASE	5			
14	5117 4315 000	ガイドピース	GUIDE	1			
15	5117 4316 000	スプリング(ポジションセンサ)	SPRING	1			
16	5119 4304 000	プレート	PLATE	1			
17	5117 4314 000	センサ,アツシ(リフトア-ム)	SENSOR	1			
18	5117 4311 000	カラー(リフトア-ムセンサ)	COLLAR	1			
19	0350 0130 613	PW	WASHER	1	6*13*1.0		
20	A360 0100 602	SW	WASHER	1	M6 用		
21	A544 0706 085	キャップスクリュー	BOLT	1	M6*85		

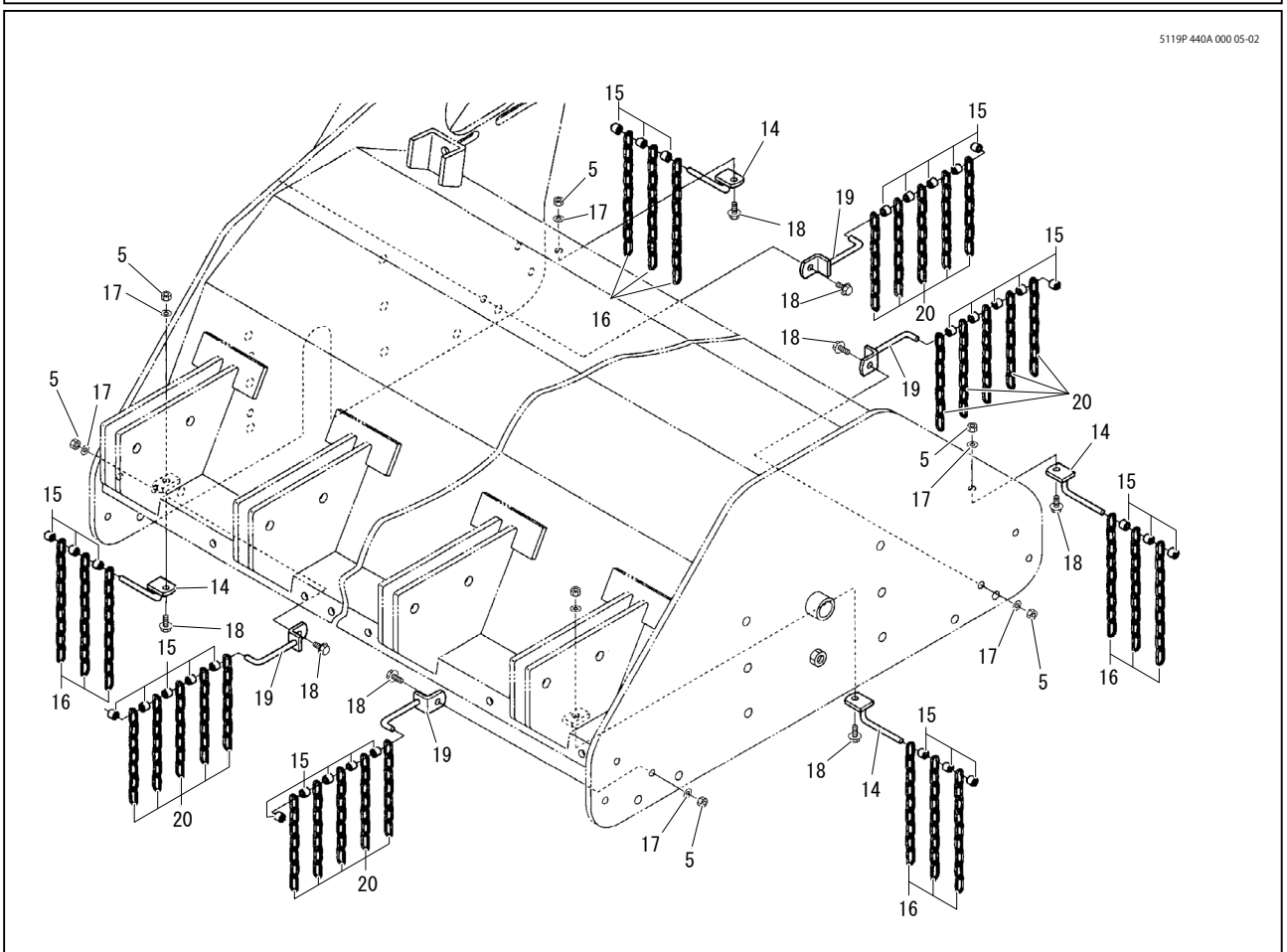
5119 440A マストフレーム FRAME (MAST)
 (Product No. ~ 9620082)



5119P 440A 000 05-01



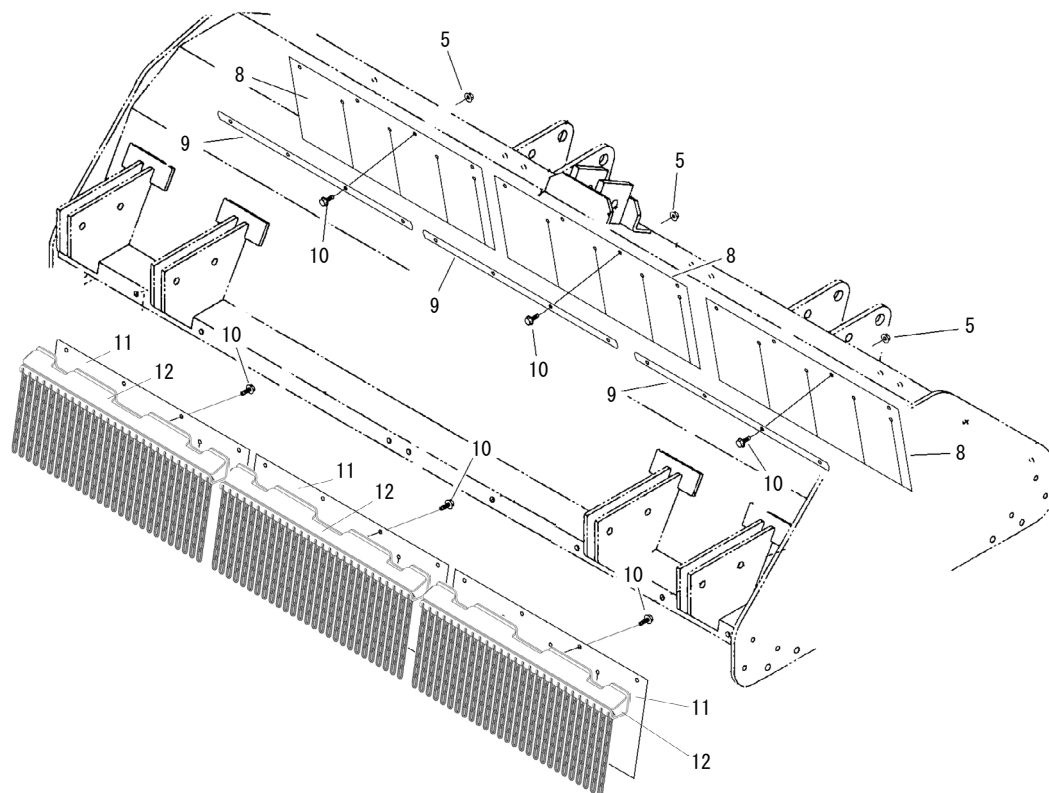
5119P 440A 000 05-02



5119 440A マストフレーム FRAME (MAST) (Product No. ~ 9620082)



5119P 440A 000 05-03



見出 No.	部品番号 PART No.	部品名称	PART NAME.	個数 Q'ty	型寸 DESCRIPTION	適用号機 FROM ~ UP TO SERIAL No.	備考 REMARKS
1	5119 4401 000	モアカバー	COVER	1			
2	5119 4408 000	ブラケット	BRACKET	2			
3	5119 4422 000	ラッチ ASSY	LUTCH	4			
4	A544 0708 025	キャップスクリュー	BOLT	8	M8 × 25		
5	A351 0108 002	Uナット	NUT	8	M8		
6	5119 4414 000	ブラケット	BRACKET	4			
7	K710 0110 016	F ボルト	BOLT	4			
8	5117 4475 000	ゴムイタ	RABBER	3			
9	5117 4476 000	プレートサイド	PLATE	3			
10	K710 0108 025	F ボルト	BOLT	24			
11	5119 4417 000	ゴムイタ	RABBER	3			
12	5117 4481 000	チェーンカバー	CHAINCOVER	3			
14	5117 4446 000	レール 2	BRACKET	4			
15	5117 4452 000	スペーサ	SPACER	32			
16	5117 4442 000	チェーン 2	CHAIN	12			
17	0350 0140 818	PW	WASHER	8	8 × 18 × 1.6		
18	K710 0108 020	F ボルト	BOLT	8	M8 × 20(7T)		
19	5117 4458 000	レール 1	RAIL1	4			

5119 440A マストフレーム FRAME (MAST)

(Product No. ~ 9620082)

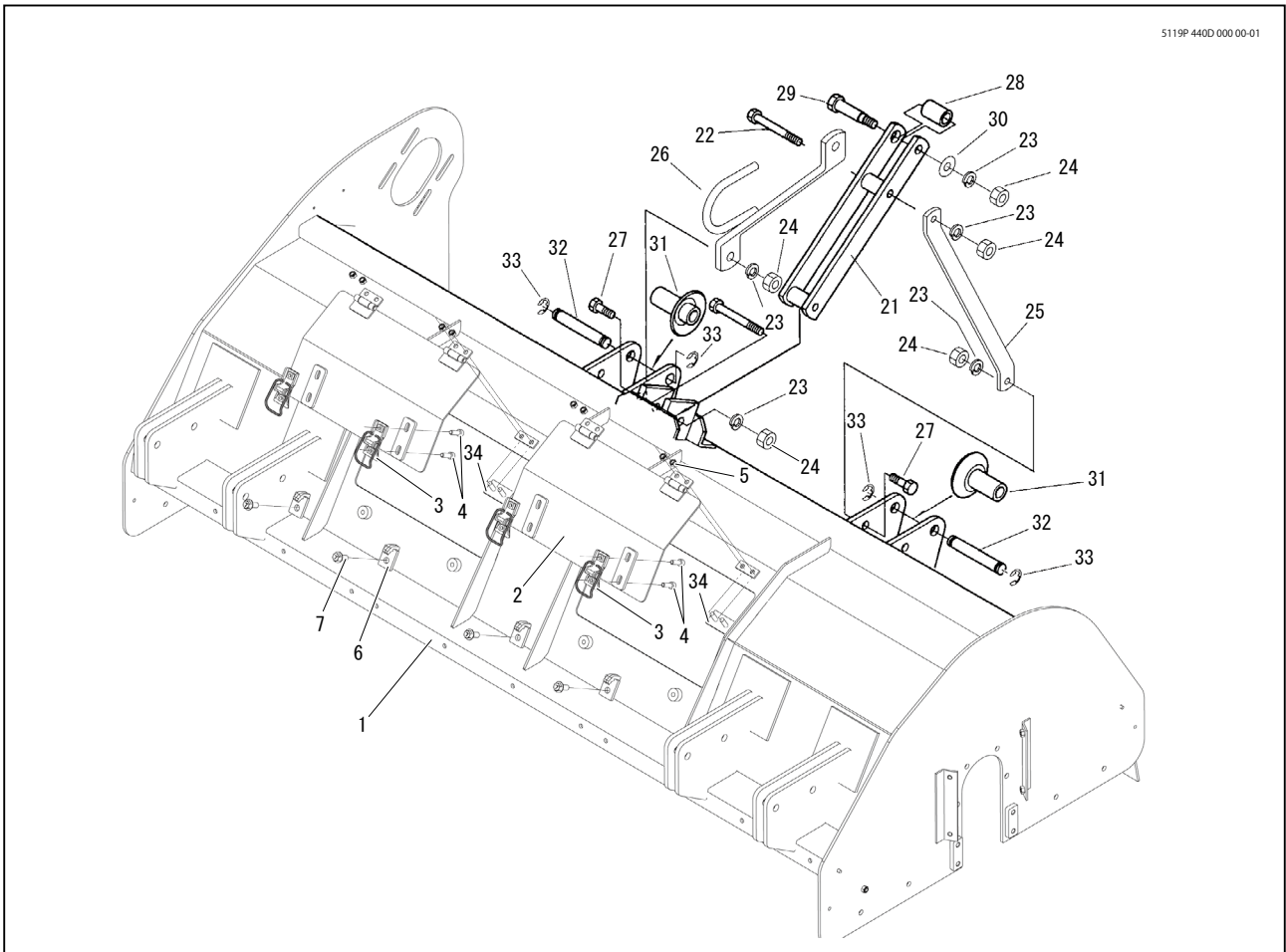


見出	部品番号	部品名称	PART NAME.	個数	型寸	適用号機	備考
No.	PART No.			Q'ty	DESCRIPTION	FROM ~ UP TO SERIAL No.	REMARKS
20	5117 4441 000	チェーン 1	CHAIN	20			
21	5119 4424 000	マスト	BRACKET	1			
22	5117 4427 000	ボルト	BOLT	2	M16*120		
23	A360 0101 602	SW	WASHER	5			
24	A300 0116 001	ナット	NUT	5	M16		
25	5117 4462 000	ステー	STAY	1			
26	5119 4421 000	ブラケット	BRACKET	1			
27	A024 0116 045	ボルト 8T	BOLT	2	M16 × 45		
28	5117 4433 000	トップカラー	COLLAR	1			
29	5117 4431 000	トップピン	PIN	1			
30	0350 0171 640	PW	WASHER	1	16X40X4.5		
31	5117 4436 000	ガイド (ピンロアー)	GUIDE	2			
32	5117 4434 000	ピン (ロアー)	PIN	2			
33	0742 0101 900	E リング	RING	4	呼び 19		
34	5119 4405 000	ブラケット	BRACKET	4			

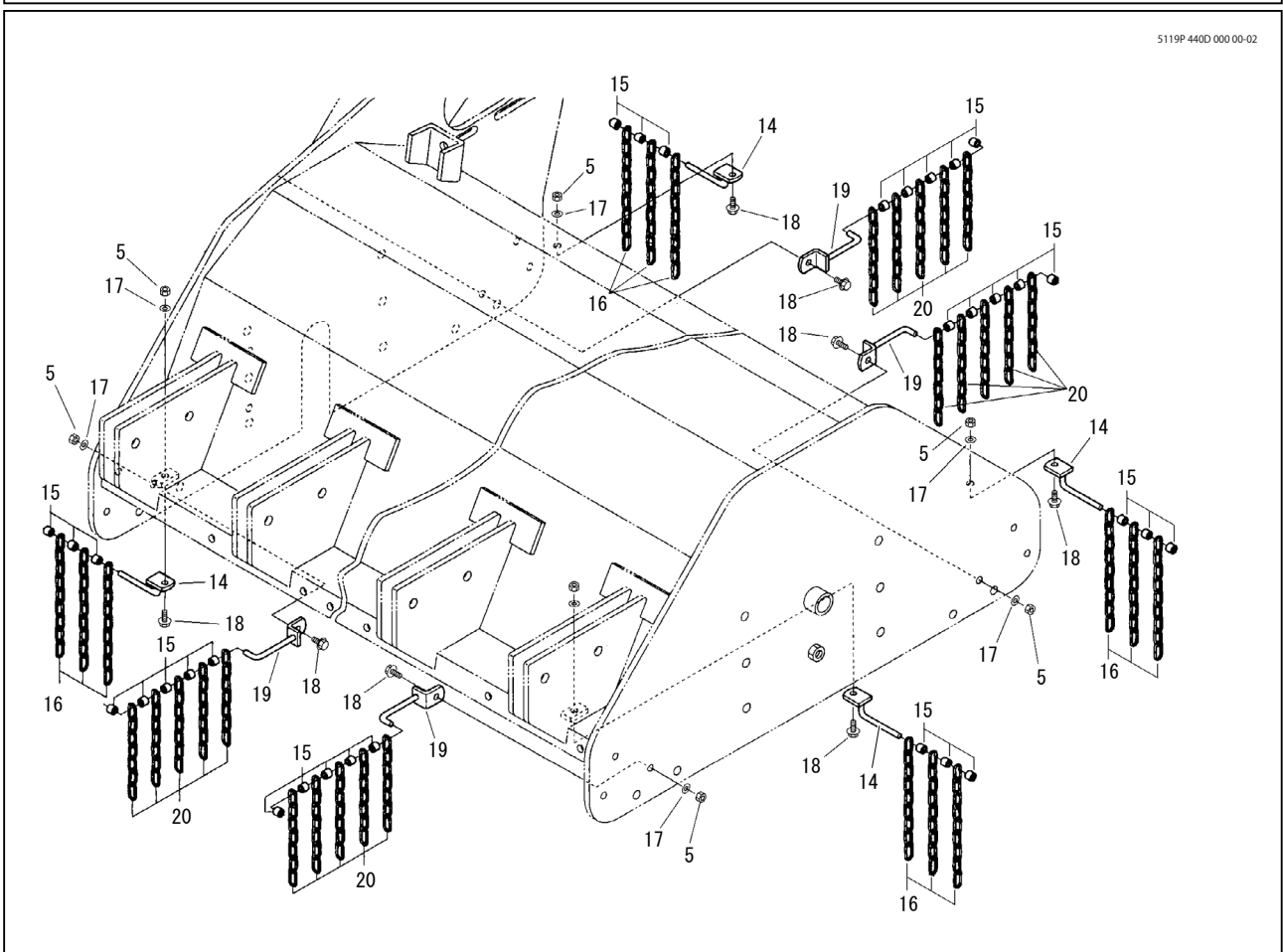
5119 440D マストフレーム FRAME (MAST)
 (Product No.9620084 ~)



5119P 440D 000 00-01



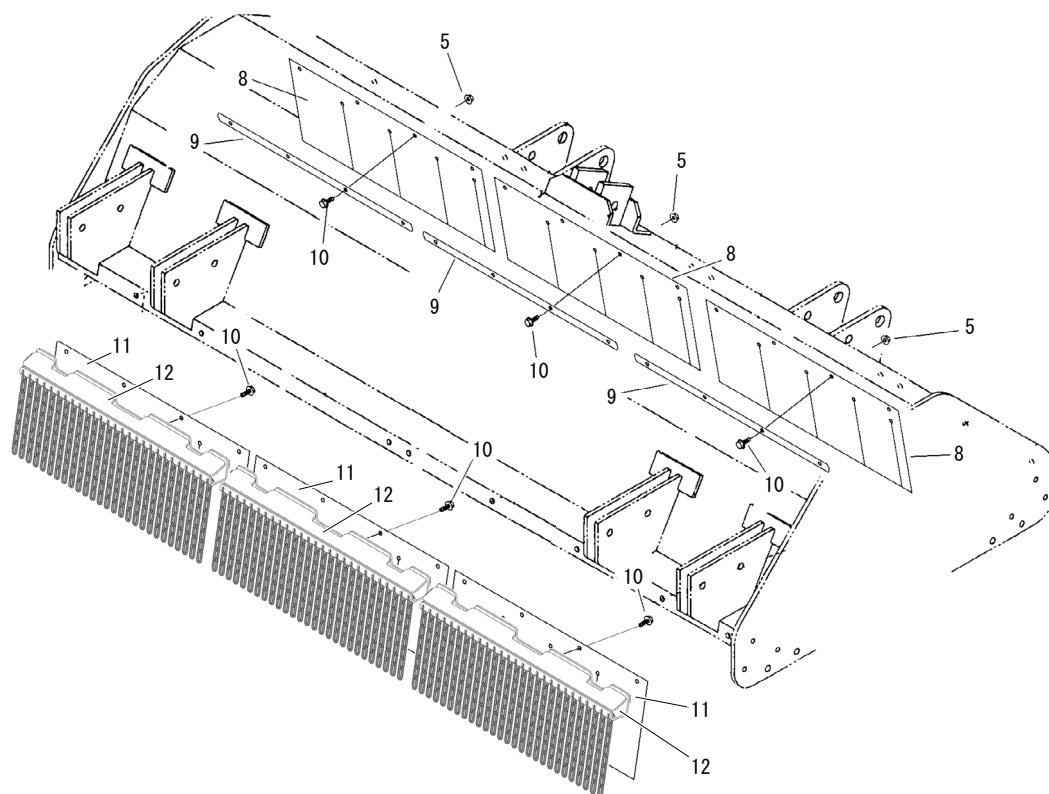
5119P 440D 000 00-02



5119 440D マストフレーム FRAME (MAST) (Product No.9620084 ~)



5119P 440D 000 00-03



見出 No.	部品番号 PART No.	部品名称	PART NAME.	個数 Q'ty	型寸 DESCRIPTION	適用号機 FROM ~ UP TO SERIAL No.	備考 REMARKS
1	5119 4401 000	モアカバー	COVER	1			
2	5119 4408 000	ブラケット	BRACKET	2			
3	5119 4422 000	ラッチ ASSY	LUTCH	4			
4	A544 0708 025	キャップスクリュー	BOLT	8	M8 × 25		
5	A351 0108 002	Uナット	NUT	8	M8		
6	5119 4414 000	ブラケット	BRACKET	4			
7	K710 0110 016	F ボルト	BOLT	4			
8	5117 4475 000	ゴムイタ	RABBER	3			
9	5117 4476 000	プレートサイド	PLATE	3			
10	K710 0108 025	F ボルト	BOLT	24			
11	5119 4417 000	ゴムイタ	RABBER	3			
12	5117 4481 000	チェーンカバー	CHAINCOVER	3			
14	5117 4446 000	レール 2	BRACKET	4			
15	5117 4452 000	スペーサ	SPACER	32			
16	5117 4442 000	チェーン 2	CHAIN	12			
17	0350 0140 818	PW	WASHER	8	8 × 18 × 1.6		
18	K710 0108 020	F ボルト	BOLT	8	M8 × 20(7T)		
19	5117 4458 000	レール 1	RAIL1	4			

5119 440D マストフレーム FRAME (MAST)
 (Product No.9620084 ~)

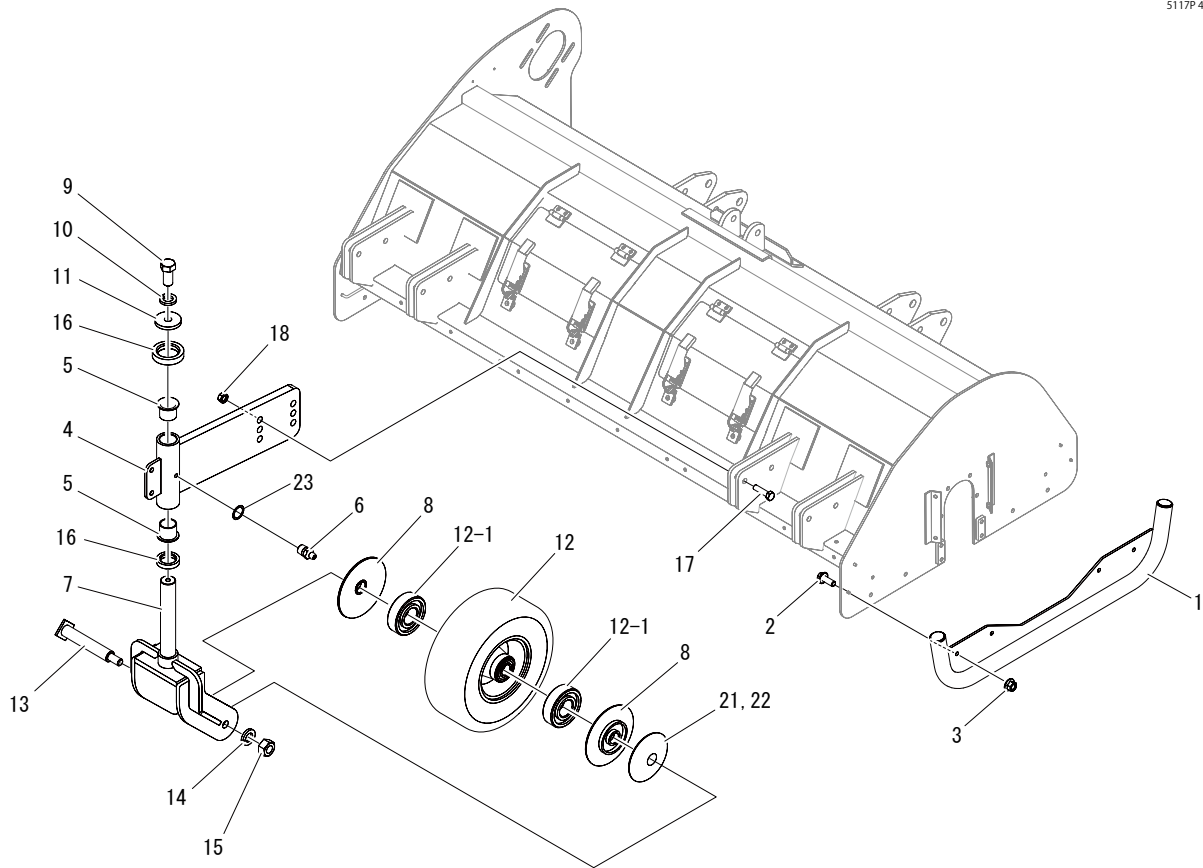


見出	部品番号	部品名称	PART NAME.	個数	型寸	適用号機	備考
No.	PART No.			Q'ty	DESCRIPTION	FROM ~ UP TO SERIAL No.	REMARKS
20	5117 4441 000	チェーン 1	CHAIN	20			
21	5119 4424 000	マスト	BRACKET	1			
22	5117 4427 000	ボルト	BOLT	2	M16*120		
23	A360 0101 602	SW	WASHER	5			
24	A300 0116 001	ナット	NUT	5	M16		
25	5117 4462 000	ステー	STAY	1			
26	5119 4421 000	ブラケット	BRACKET	1			
27	A024 0116 045	ボルト 8T	BOLT	2	M16 × 45		
28	5117 4433 000	トップカラー	COLLAR	1			
29	5117 4431 000	トップピン	PIN	1			
30	0350 0171 640	PW	WASHER	1	16 × 40 × 4.5		
31	5117 4436 000	ガイド (ピンロアー)	GUIDE	2			
32	5117 4434 000	ピン (ロアー)	PIN	2			
33	0742 0101 900	E リング	RING	4	呼び 19		
34	5119 4405 000	ブラケット	BRACKET	4			

5117 450B キャスター CASTER



5117P 450B 000 05



見出 No.	部品番号 PART No.	部品名称	PART NAME.	個数 Q'ty	型寸 DESCRIPTION	適用号機 FROM ~ UP TO SERIAL No.	備考 REMARKS
1	5117 4545 000	スキット	GUARD	2			
2	K710 0110 025	F ボルト	BOLT	8	M10 × 25(7T)		
3	F301 0110 000	F ナット	NUT	8	M10		
4	5117 4551 000	アームゲージローラ	ARM	2			
5	5117 4513 000	ブッシュ	BUSH	4	LFF-3230		
6	A650 3100 300	グリスニップル	NIPPLEGREASE	2			
7	5117 4514 000	キャスタゲージローラ	BRACKET	2			
8	5117 4523 000	カバー	COVER	4			
9	A050 0112 025	ボルト 7T	BOLT	2			
10	A360 0101 202	SW	WASHER	2			
11	5117 4528 000	ザガネ	WASHER	2			
12	5117 4529 000	タイヤ (ゲージ)	TIRE	2			
12-1	5117 4538 000	ボールベアリング	BEARING	4	6205LLUNR		ツバ付ベアリング
13	5117 4531 000	シャフトタイヤ	SHAFT	2			
14	A360 0101 602	SW	WASHER	2			
15	A300 0116 001	ナット	NUT	2	M16		
16	5117 4535 000	カラ-(カリダカチヨウセイ)	COLLAR	4			
17	5117 4536 000	ボルトコウウンズメ	BOLT	4			



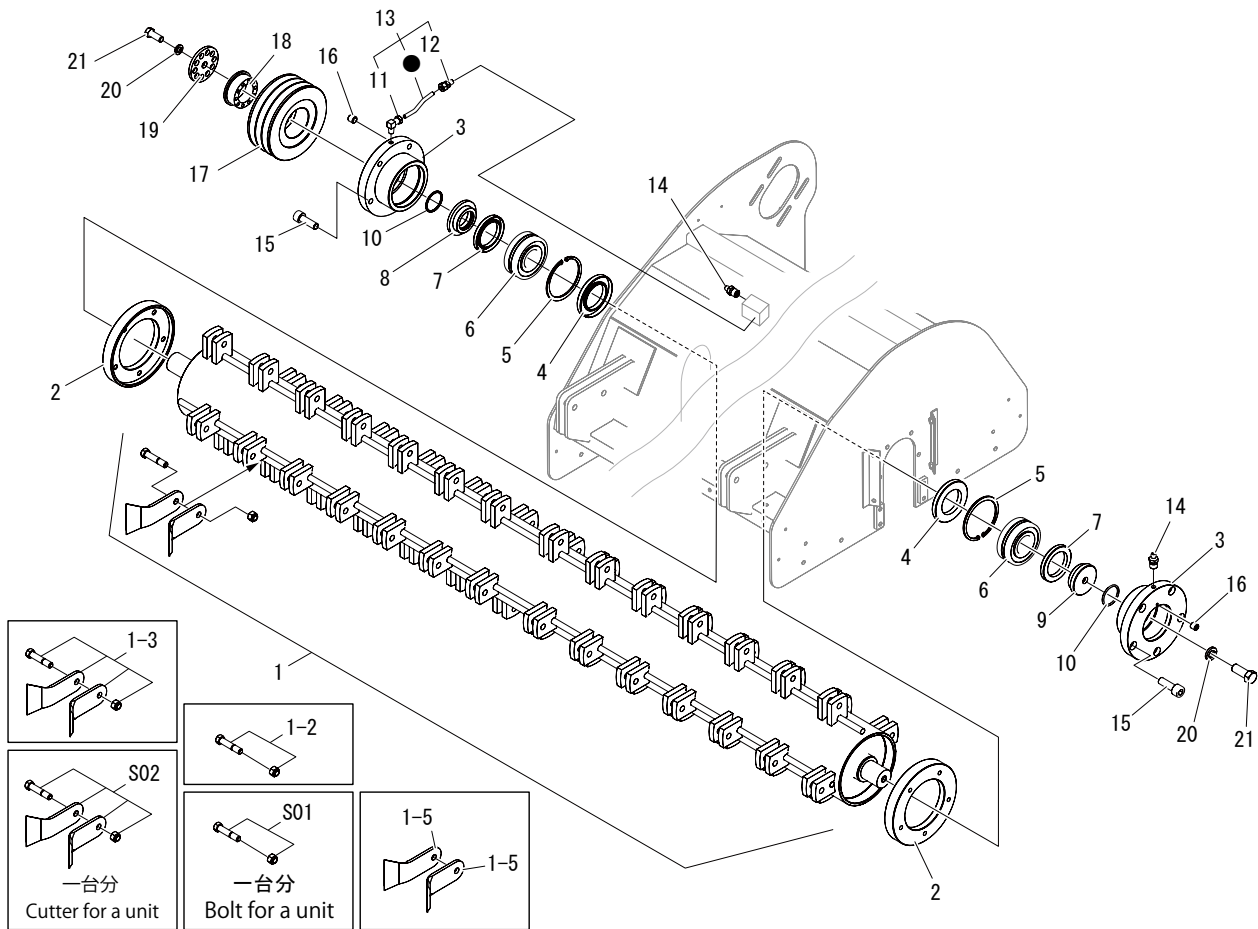
5117 450B キャスター CASTER

見出	部品番号	部品名称	PART NAME.	個数	型寸	適用号機	備考
No.	PART No.			Q'ty	DESCRIPTION	FROM ~ UP TO SERIAL No.	REMARKS
18	5117 4537 100	ナイロンナット	NUT	4	M14 × 1.5		
21	5117 4539 000	シム (1.6)	SHIM	2			
22	5117 4541 000	シム (2.3)	SHIM	2			
23	0350 0141 022	PW	WASHER	2			

5119 460A カリハ KNIFE



5119P 460A 000 00



見出 No.	部品番号 PART No.	部品名称	PART NAME.	個数 Q'ty	型寸 DESCRIPTION	適用号機 FROM ~ UP TO SERIAL No.	備考 REMARKS
1	5119 4601 000	シャフトセット	CUTTERSET Assy	1			1-3 を含む
1-2	5117 4672 000	ボルトセット B	BOLT SET B	56			
1-3	5117 4671 000	カリハセット B	CUTTER SET B	56			1-2,1-5 を含む
1-5	5116 7011 000	ナイフ	Knife	112			
2	5117 4661 300	フランジ	FLANGE	2			
3	5116 4181 000	フランジ	FLANGE	2			
4	5116 4195 000	オイルシール	SEALOIL	2			
5	0741 0009 000	Cリング	RING	2	H90		
6	5116 4192 000	ベアリング	BEARING	2			
7	0840 1055 789	オイルシール	SEALOIL	2	UE55x78x9		
8	5116 4183 000	カラー	COLLAR	1			
9	5116 4184 000	カラー	COLLAR	1			
10	0830 0200 400	Oリング	RING	2			
11	5116 4196 000	アダプタ	ADAPTER	1			
12	5116 4197 000	アダプタ	ADAPETER	1			
13	5117 4663 A00	ホースセット	HOSE set	1			
14	A650 3100 300	グリスニップル	NIPPLEGREASE	2	A-PT1/8		
15	A544 0710 030	キャップスクリュー	BOLT	10	M10x30		



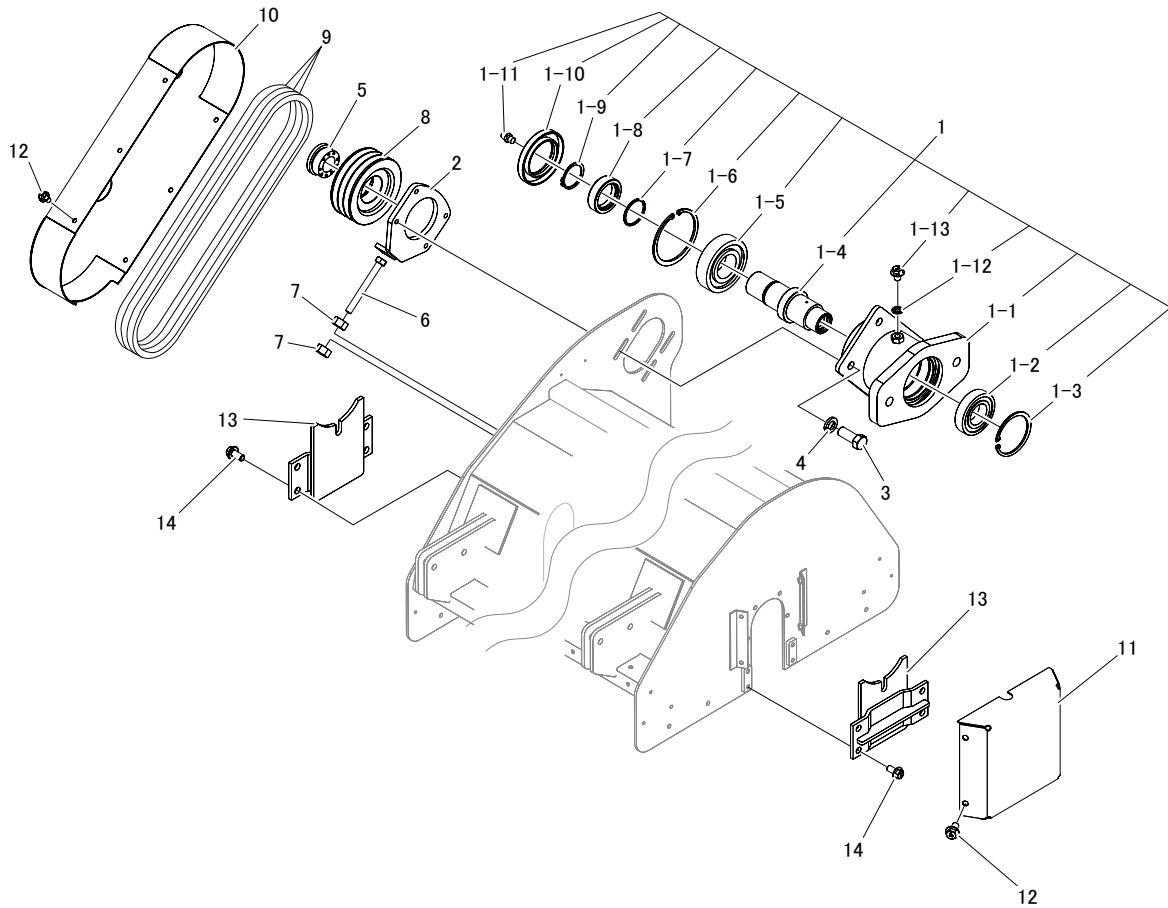
5119 460A カリハ KNIFE

見出	部品番号	部品名称	PART NAME.	個数	型寸	適用号機	備考
No.	PART No.			Q'ty	DESCRIPTION	FROM ~ UP TO SERIAL No.	REMARKS
16	A284 0100 606	トメネジ	SCREW	2	M6 × 6		
17	5117 4665 000	プーリ	PULLEY	1			
18	5116 4164 300	カップリング	CUPRING	1			
19	5116 4186 100	ワッシャ	WASHER	1			
20	A360 0101 202	SW	WASHER	2	12		
21	A050 0112 030	ボルト	BOLT	2	M12 × 30(7T)		
S01	5117 9902 000	ボルトセット B 56	BOLT SET B 56	1			ボルトセットのみ1台分
S02	5117 9903 000	カリハセット B 56	CUTTER SET B 56	1			ボルトセット・ナイフ1台分

5117 470B クドウ (モア) DRIVE SHAFT(MOWER)



5117P 470B 000 00



見出 No.	部品番号 PART No.	部品名称	PART NAME.	個数 Q'ty	型寸 DESCRIPTION	適用号機 FROM ~ UP TO SERIAL No.	備考 REMARKS
1	5117 4741 000	ベアリング Assy	BEARING Assy	1			
1-1	5117 4742 000	ホルダー	BRACKET	1			
1-2	0750 0562 073	ベアリング	BEARING	1	6207DU		
1-3	0741 0007 200	Cリング	RING	1	H72		
1-4	5117 4743 000	シャフト	SHAFT	1			
1-5	0750 0063 080	ベアリング	BEARING	1			
1-6	0741 0009 000	Cリング	RING	1	H90		
1-7	0830 0200 400	Oリング	RING	1			
1-8	5116 4465 000	シールカラー	COLLAR	1			
1-9	0740 0004 000	Cリング	RING	1			
1-10	0840 1589 011	オイルシール	SEALOIL	1	TC589011		
1-11	A650 0100 600	グリースニップル	NIPPLE GREASE	1	A-M6		
1-12	0833 0001 000	シールワッシャ	WASHER	1	SW-10		
1-13	K712 0110 012	Fボルト	BOLT	1	M10 × 12		
2	5117 4747 000	ブラケット	BRACKET	1			
3	A050 0112 030	ボルト	BOLT	4	M12 × 30(7T)		
4	A360 0101 202	SW	WASHER	4	12		
5	5116 4468 000	カップリング	CUPRING	1			

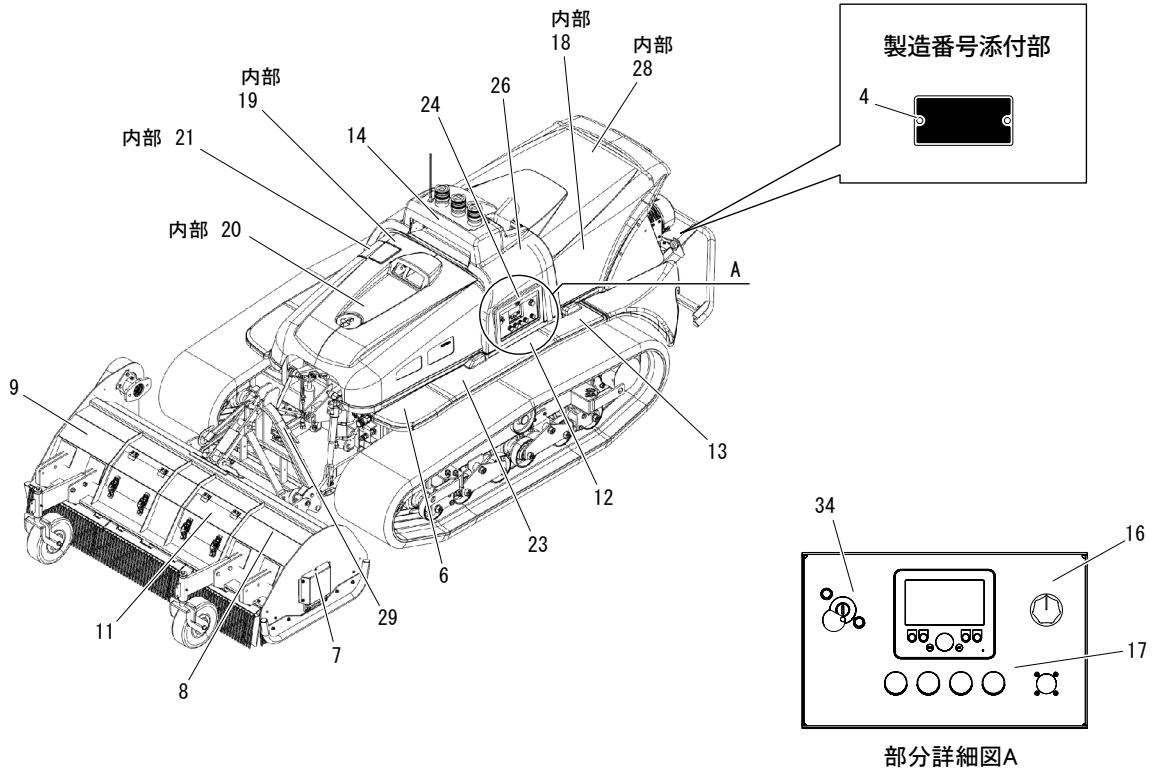


5117 470B クドウ (モア) DRIVE SHAFT(MOWER)

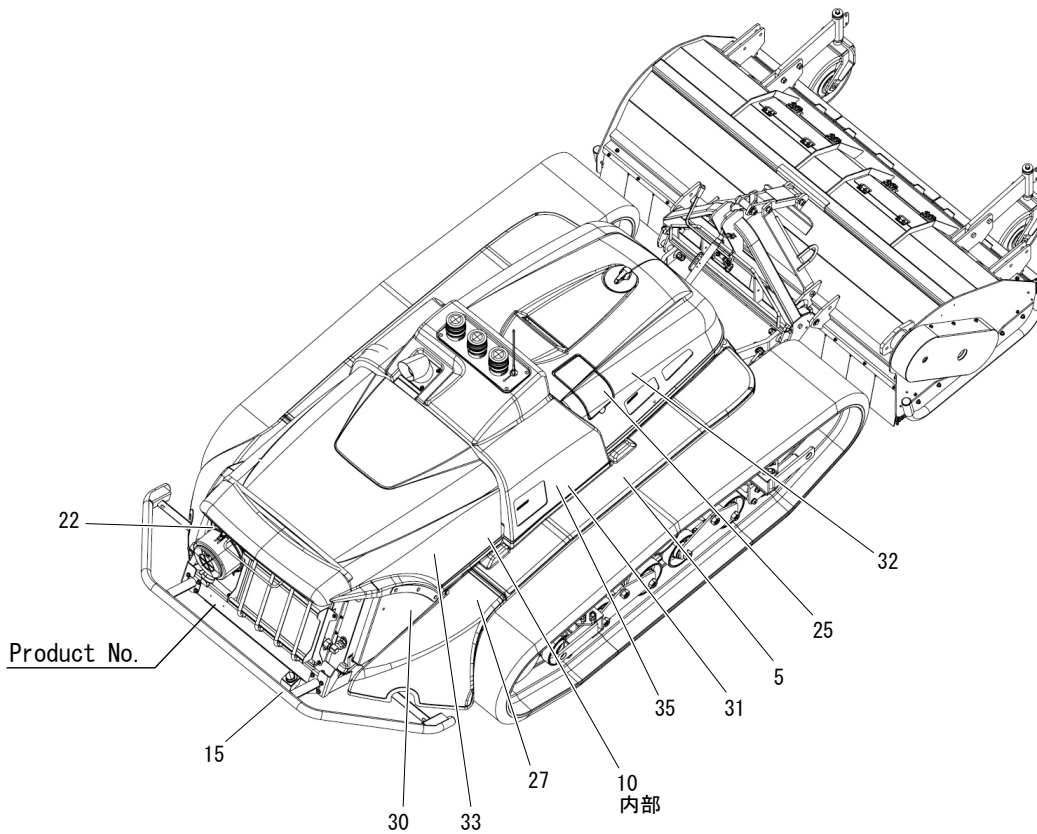
見出 No.	部品番号 PART No.	部品名称	PART NAME.	個数 Q'ty	型寸 DESCRIPTION	適用号機 FROM ~ UP TO SERIAL No.	備考 REMARKS
6	5116 4164 100	ボルト	BOLT	1	M14x1.5		
7	A073 0114 001	ナット	NUT	2	M14		
8	5117 4748 300	プーリ	PULLEY	1			
9	5116 4169 000	Vベルト	V-BELT	3	5V-560		
10	5117 4751 000	カバー	COVER	1			
11	5117 4752 000	カバー	COVER	1			
12	K110 0108 016	Fボルト	BOLT	10	M8 × 16(4T)		
13	5117 4753 000	ブラケット	BRACKET	2			
14	K710 0110 020	Fボルト	BOLT	8			



5119P 500D 000 00-01



5119P 500D 000 00-02





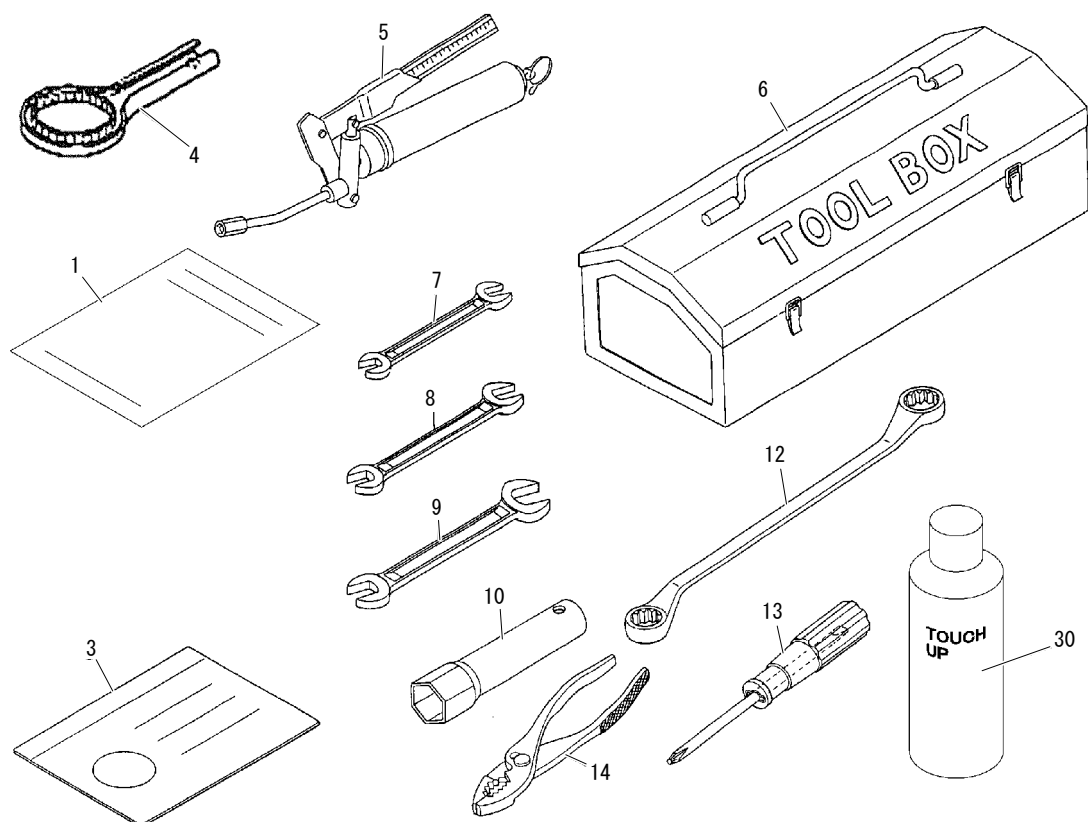
5119 500D ラベル LABEL

見出 No.	部品番号 PART No.	部品名称	PART NAME.	個数 Q'ty	型寸 DESCRIPTION	適用号機 FROM ~ UP TO SERIAL No.	備考 REMARKS
4	3714 7341 000	ブラインドリベット	RIVET	4			
5	5119 5006 000	ラベル	LABEL	1			グリースアップー覧
6	5119 5032 000	ラベル	LABEL	1			カブラ注意
7	3527 6012 000	ラベル	LABEL	5			グリース
8	5116 5063 000	マーク	MARK	1			警告 刈取部注意
9	5119 5027 000	ラベル	LABEL	1			注意・カバー注意・刈高さ注意
10	5119 5011 000	ラベル	LABEL	2			エンジンオイル種類
11	5119 5012 000	ラベル	LABEL	2			点検口ロック確認
12	5119 5033 000	ラベル	LABEL	1			点検警告・DPF 操作手順
13	5119 5014 000	ラベル	LABEL	1			注意・警告
14	5119 5015 000	ラベル	LABEL	1			受信異常・回転中・横転警告
15	5119 5016 000	ラベル	LABEL	1			緊急停止スイッチ
16	5119 5017 000	ラベル	LABEL	1			アクセルスロットル
17	5119 5037 000	ラベル	LABEL	1			モードスイッチ
18	5118 5042 000	ラベル	LABEL	1			フューエルフィルタカートリッジ
19	5119 5035 000	ラベル	LABEL	1			電装パネル 1
20	5119 5029 000	ラベル	LABEL	1			電装パネル 4
21	5119 5036 000	ラベル	LABEL	1			電装パネル 3
22	5119 5024 000	ラベル	LABEL	1			リアカバーロック解除
23	5119 5025 000	ラベル	LABEL	2			注意：乗るな
24	5119 5034 000	ラベル	LABEL	1			傾斜警告表示回転灯が点灯した場合
25	5117 5011 000	ラベル	MARK	1			給油注意
26	5229 5025 000	ラベル	LABEL	1			警告：やけど
27	5116 5025 000	マーク	MARK	1			巻き込み注意
28	5118 5025 000	マーク	MARK	1			警告：高温注意 (ラジエター)
29	5117 4043 000	ラベル	MARK	1			ロック・解除
30	5117 5118 100	マーク	MARK	2			コクドコウツウシヨウ
31	5119 5031 000	ラベル	LABEL	3			国交省番号
32	5117 5032 000	マーク	MARK	2			「国土交通省」
33	5117 5033 000	マーク	MARK	2			「草刈機」
34	5118 5035 000	マーク	MARK	1			メインスイッチ
35	5118 5026 000	マーク	MARK	1			排ガス 2014 表示

5119 510B フゾクヒン ACCESSORIES



5119P 510B 000 00

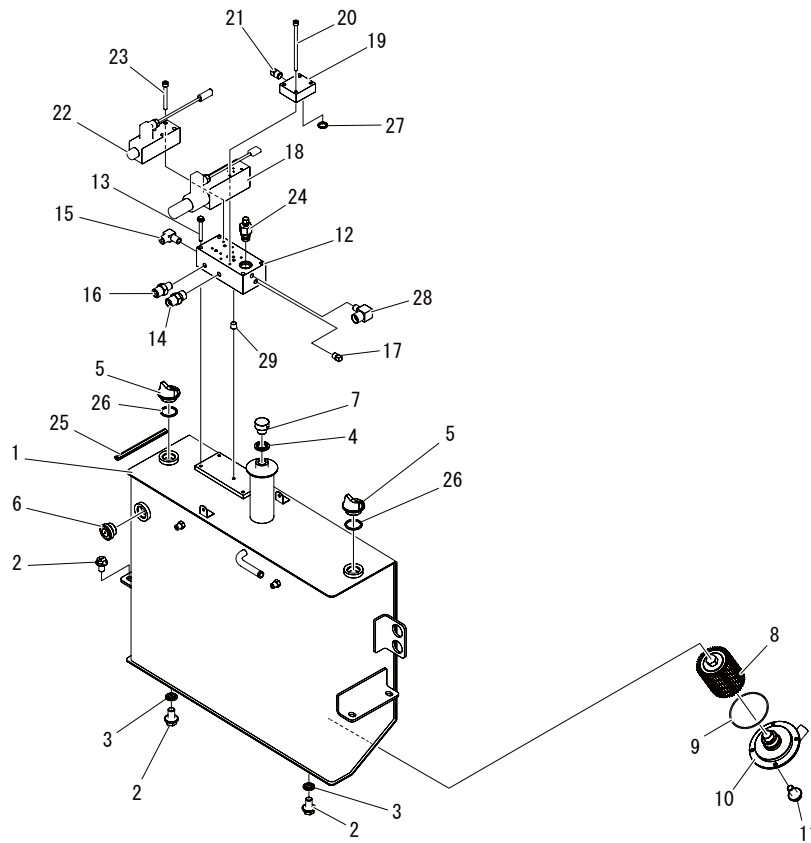


見出 No.	部品番号 PART No.	部品名称	PART NAME.	個数 Q'ty	型寸 DESCRIPTION	適用号機 FROM ~ UP TO SERIAL No.	備考 REMARKS
1	5119 5101 001	マニュアル	MANUAL	1			
4	5119 5104 000	フィルタレンチ	WRENCH	1			
5	5117 5105 000	グリースガン	GAN	1			
6	5117 5106 000	コウグバコ	TOOLBOX	1			
7	5117 5107 000	10 - 12 スパナ	SPANNER	1			
8	5117 5108 000	14 - 17 スパナ	SPANNER	2			
9	5117 5109 000	19 - 22 スパナ	SPANNER	1			
10	5117 5111 000	6 カクハコスパナ 22	SPANNER	1			
12	5117 5113 000	メガネレンチ	WRENCH	2			
13	5117 5114 000	ドライバー	SCREWDRIVER	1			
14	5117 5115 000	プライヤ	PLIERS	1			
30	Z9999 6032 000	スプレー (ローズレッド)	SPRAY	1	Rose Red		
30	Z9999 6031 000	スプレー (ボルドー)	SPRAY	1	Bordeaux		
30	Z9999 6018 000	スプレー (ナチュラルイエロー)	SPRAY	1	Natural Yellow		
30	Z9999 6033 000	スプレー (クロムオレンジ)	SPRAY	1	Chrome Orange		

5119 600B ユアツタンク OIL TANK



5119P 600B 000 00



見出 No.	部品番号 PART No.	部品名称	PART NAME.	個数 Q'ty	型寸 DESCRIPTION	適用号機 FROM ~ UP TO SERIAL No.	備考 REMARKS
1	5119 6011 000	タンク	TANK	1			
2	K712 0112 020	F ボルト	BOLT	6			
3	0833 0001 200	シールワッシャ	SEAL WASHER	2	M12 用		
4	0833 0002 000	シールワッシャ	SEAL WASHER	1	M20 用		
5	5117 6048 000	キュウユコウフタ	CAP	2			
6	5117 6031 000	ゲージ (オイルレベル)	GAUGE	1			
7	5117 6033 000	プラグ (キュウユ)	PLUG	1			
8	5119 6017 000	サクションフィルタ	FILTER	3			
9	0830 0201 000	O リング	O RING	3			
10	5119 6018 000	フランジ	BRACKET	3			
11	K110 0108 016	F ボルト	BOLT	12	M8 × 16(4T)		
12	5117 6054 000	プレート	PLATE	1			
13	K814 0108 070	F ボルト	BOLT	4	M8 × 70(8T)		
14	3655 5114 000	アダプタ	ADAPTER	1			
15	3661 6165 000	エルボ	ADAPTER	1			
16	3663 6242 000	アダプタ	ADAPTER	1			
17	A600 0101 300	プラグ	PULG	3			
18	5117 6058 100	コントロールバルブ (アツリョク)	VALVE	1			



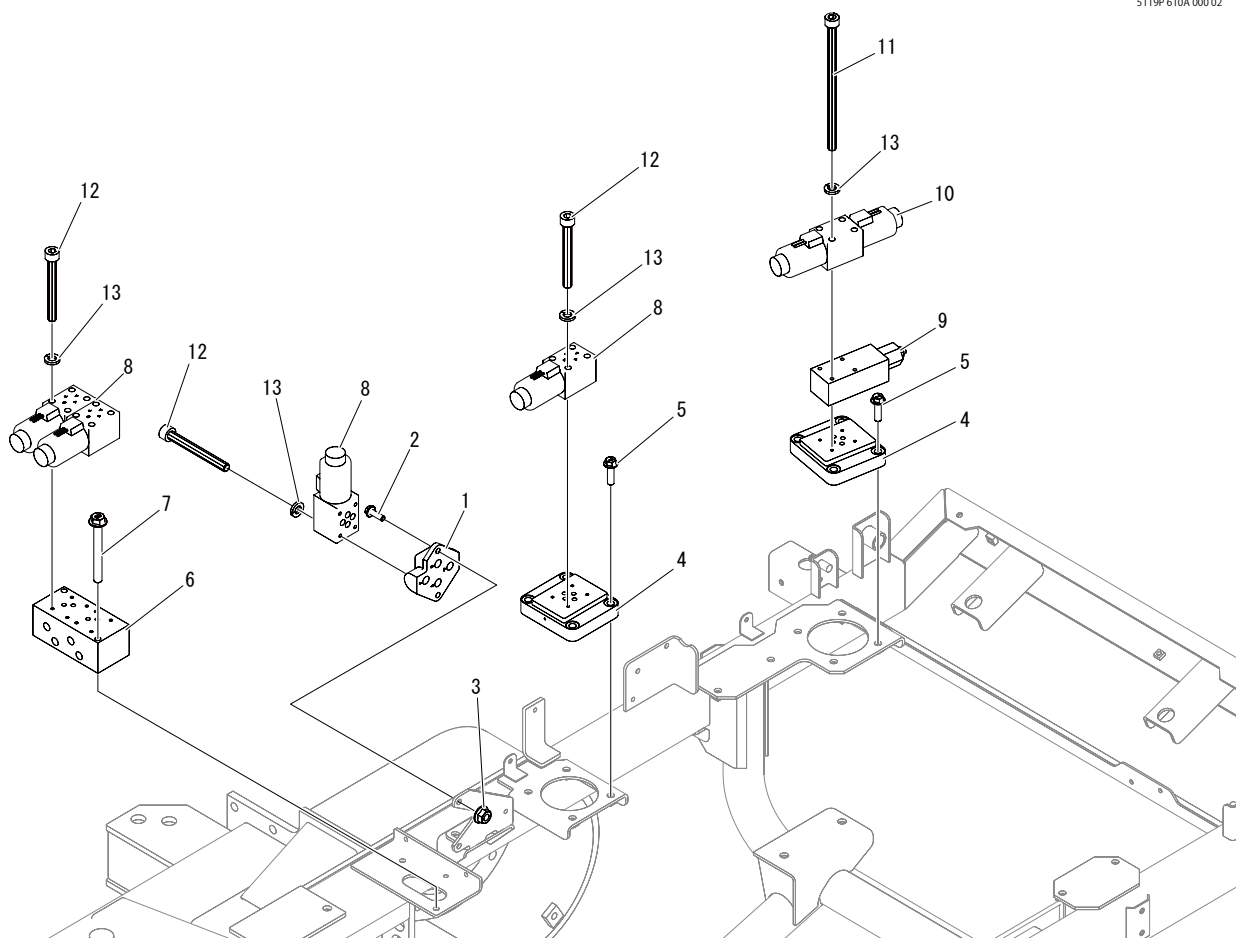
5119 600B ユアツタンク OIL TANK

見出	部品番号	部品名称	PART NAME.	個数	型寸	適用号機	備考
No.	PART No.			Q'ty	DESCRIPTION	FROM ~ UP TO SERIAL No.	REMARKS
19	5117 6065 000	プレート (バルブ)	PLATE	1			
20	5117 6066 000	ロックアナツキボルト	BOLT	4			
21	A600 0101 000	プラグ	PULG	1			
22	5117 6063 100	コントロールバルブ (チェック)	VALVE	1			
23	A544 0705 045	キャップスクリュー	BOLT	4			
24	5117 6045 000	バルブアッシ (リリーフ)	VALVE	1			
25	5117 1328 000	グロメット (140)	GROMMET	1			
26	5117 2333 000	Oリング	O-RING	2			
27	0830 1100 090	Oリング	O-RING	4			
28	5119 6021 000	エルボ	ADAPTER	1			
29	A601 0101 300	プラグ	PULG	1			

5119 610A ソレノイドバルブ VALVE (SOLENOID)



5119P 610A 0002

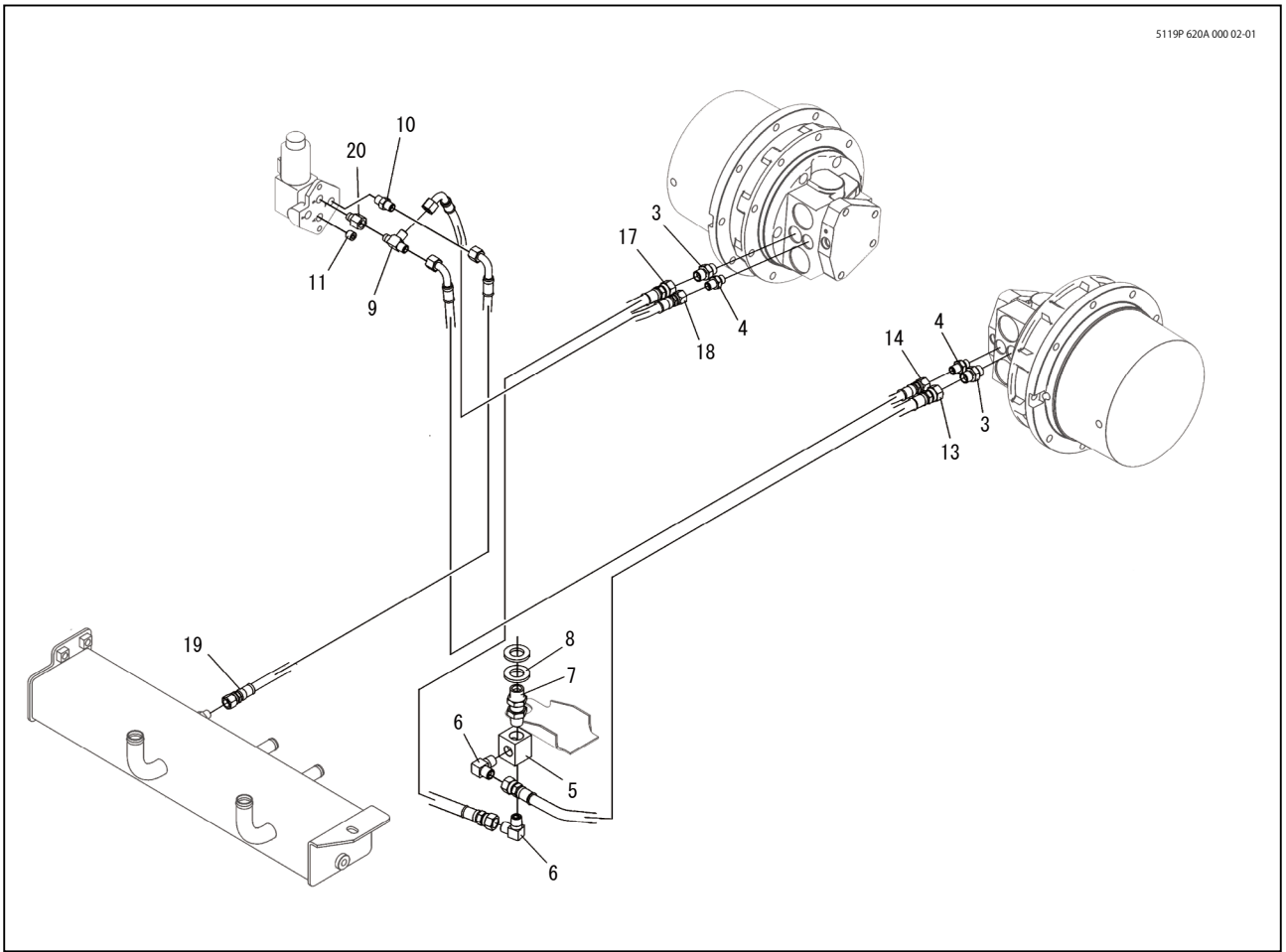


見出 No.	部品番号 PART No.	部品名称	PART NAME.	個数 Q'ty	型寸 DESCRIPTION	適用号機 FROM ~ UP TO SERIAL No.	備考 REMARKS
1	5117 6101 000	プレート	PLATE	1			
2	K710 0108 025	F ボルト	BOLT	2	M8*25(7T)		
3	F301 0108 000	F ナット	NUT	2	M8		
4	5117 6108 000	プレート (ファン ,03)	PLATE	2			
5	K712 0110 035	F ボルト	BOLT	8	M10*35		
6	5117 6106 000	プレート (バルブ, タンク)	PLATE	1			
7	K814 0108 070	F ボルト	BOLT	2	M8*70(8T)		
8	5117 6102 100	バルブ (1、ソレノイド)	VALVE	4			
9	5117 6109 000	リリーフバルブ	VALVE	1			
10	5117 6107 100	コントロールバルブ(ファン)	VALVE	1			
11	A544 0705 090	キャップスクリュー	BOLT	4			
12	A544 0705 045	キャップスクリュー	BOLT	16			
13	A360 0100 502	SW	WASHER	20	M5 用		

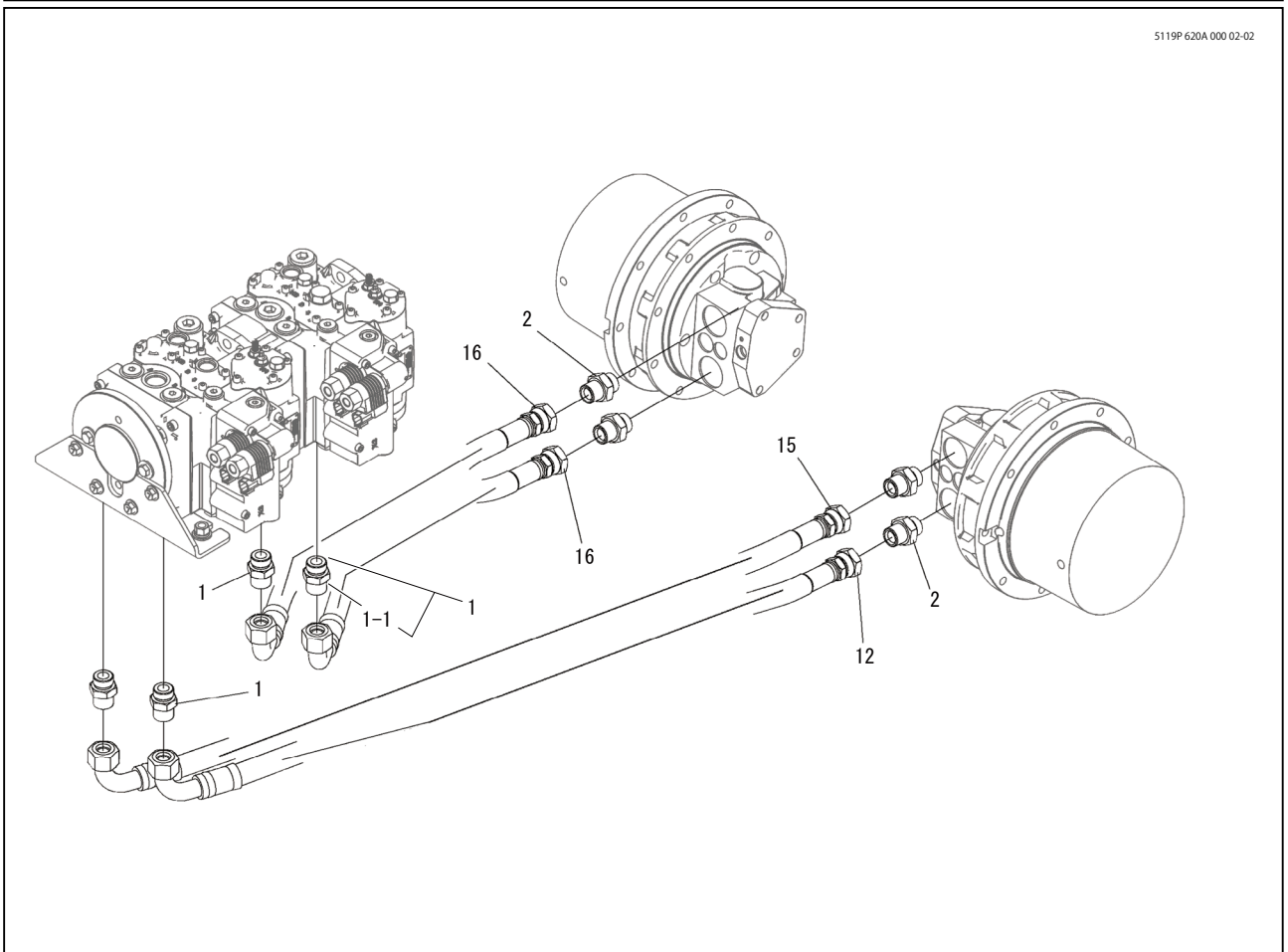
5119 620A ユアツハイカン (モータ) HYDRAULIC LINK (MOTOR)



5119P 620A 000 02-01



5119P 620A 000 02-02



5119 620A ユアツハイカン (モータ) HYDRAULIC LINK (MOTOR)

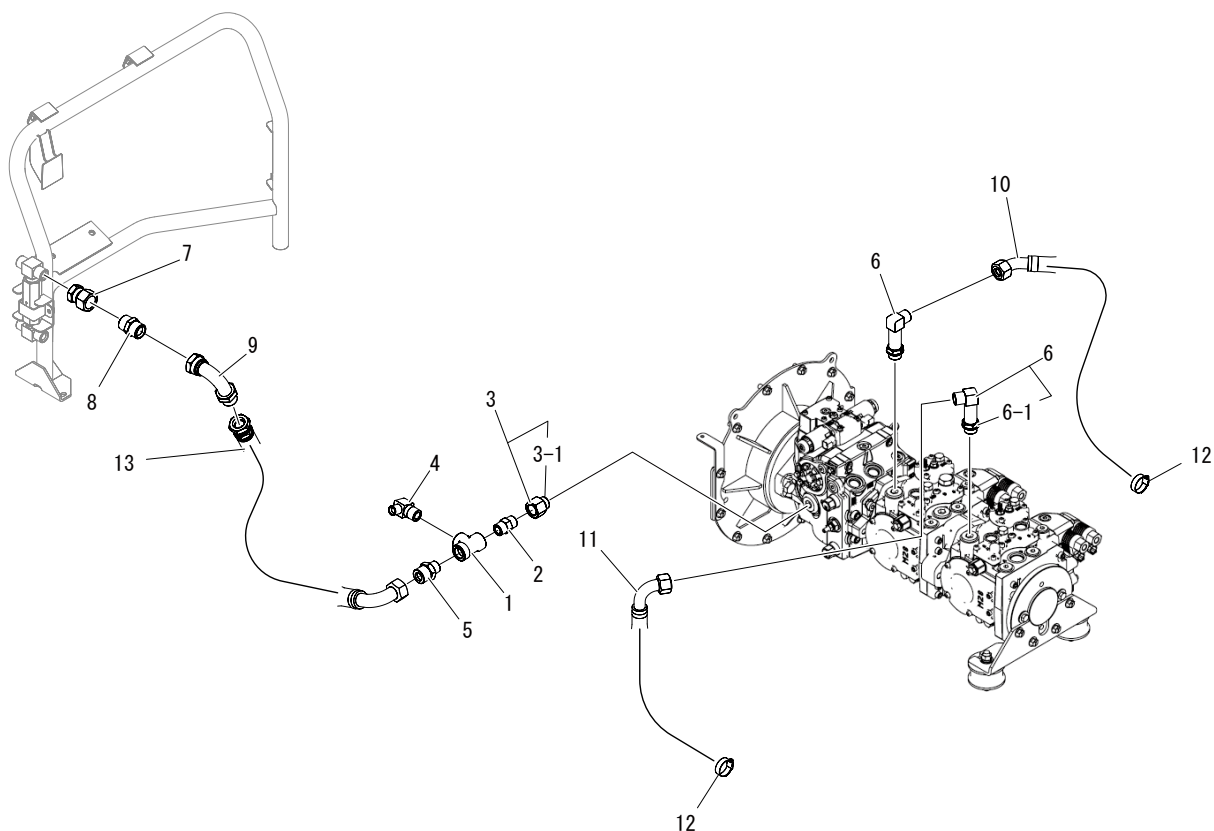


見出	部品番号	部品名称	PART NAME.	個数	型寸	適用号機	備考
No.	PART No.			Q'ty	DESCRIPTION	FROM ~ UP TO SERIAL No.	REMARKS
1	5117 6249 000	ストレートクダツギテ (G3/4UN)	ADAPTER	4			
1-1	Z117 6314 000	Oリング	O RING	4			
2	3640 6016 000	ストレート	ADAPTER	4			
3	5116 6103 000	アダプタ	ADAPTER	2			
4	3552 6051 000	アダプタ	ADAPTER	2			
5	5117 6231 000	マニホルド (ドレン)	ADAPTER	1			
6	3640 6034 000	エルボ	ADAPTER	2			
7	5119 6201 000	アダプタ	ADAPTER	1			
8	0350 0172 040	PW	WASHER	2			
9	3734 5021 000	カタオスティー	TEE	1			
10	3611 7303 000	アダプタ	ADAPTER	1			
11	A601 0101 300	プラグ	PULG	1			
12	5119 6202 000	ホース	HOSE	1			
13	5119 6203 000	ホース	HOSE	1			
14	5118 6125 000	ホース	HOSE	1			
15	5119 6205 000	ホース	HOSE	1			
16	5119 6206 000	ホース	HOSE	2			
17	5119 6207 000	ホース	HOSE	1			
18	5119 6208 000	ホース	HOSE	1			
19	5119 6209 000	ホース	HOSE	1			
20	3559 5033 000	アダプタ	ADAPTER	1			

5119 630B ユアツハイカン (ドレン) HYDRAULIC LINK (DRAIN)



5119P 630B 000 00

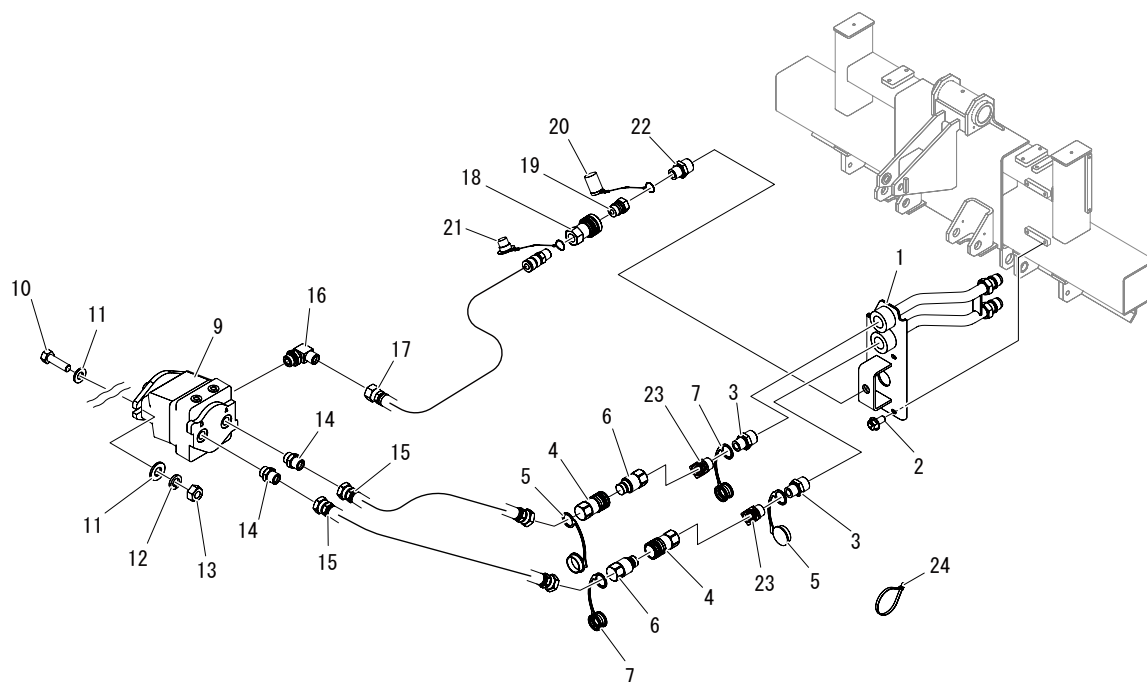


見出 No.	部品番号 PART No.	部品名称	PART NAME.	個数 Q'ty	型寸 DESCRIPTION	適用号機 FROM ~ UP TO SERIAL No.	備考 REMARKS
1	3677 6043 000	アダプタ	ADAPTER	1			
2	3661 6144 000	ニップル	ADAPTER	1			
3	5118 6316 000	アダプタ	ADAPTER	1			
3-1	Z117 6314 000	Oリング	O RING	1			
4	3655 5136 000	エルボ	ADAPTER	1			
5	5119 6301 000	アダプタ	ADAPTER	1			
6	5119 6302 000	アダプタ	ADAPTER	2			
6-1	Z117 6314 000	Oリング	O RING	2			
7	5119 6306 000	アダプタ	ADAPTER	1			
8	3655 5151 000	アダプタ	ADAPTER	1			
9	5119 6311 000	エルボ	ADAPTER	1			
10	5119 6312 000	ホース	HOSE	1			
11	5119 6313 000	ホース	HOSE	1			
12	3629 0059 000	ABA ハンド	CLIP	2			
13	5119 6314 000	ホース	HOSE	1			

5119 640B ユアツハイカン (モア) HYDRAULIC LINK (MOWER) (Product No. ~ 9620082)



5119P 640B 000 02



見出 No.	部品番号 PART No.	部品名称	PART NAME.	個数 Q'ty	型寸 DESCRIPTION	適用号機 FROM ~ UP TO SERIAL No.	備考 REMARKS
1	5119 6417 000	ブラケット	BRACKET	1			
2	K710 0108 016	F ボルト	BOLT	4	M8 × 16(7T)		
3	5119 6405 000	アダプタ	ADAPTER	2			
4	5119 6406 000	カプラメス	CUPRING	2			
5	5119 6407 000	ダストキャップ	CAP	2			
6	5119 6408 000	カプラオス	CUPRING	2			
7	5119 6409 000	ダストキャップ	CAP	2			
9	5117 6415 001	モータ, アッシ (モア)	MOTOR	1			
10	A020 0114 050	ボルト 8T	BOLT	2			
11	0350 0161 430	PW	WASHER	4			
12	A360 0101 402	SW	SW	2			
13	A080 0114 001	ナット 8T	BOLT	2			
14	5116 6313 000	アダプタ	ADAPTER	2			
15	5119 6411 000	ホース	HOSE	2			
16	3655 5157 000	エルボ	ADAPTER	1			
17	5119 6412 000	ホース	HOSE	1			
18	5117 6418 000	カプラメス	CUPRING	1			
19	5117 6425 000	カプラオス	ADAPTER	1			

5119 640B ユアツハイカン (モア) HYDRAULIC LINK (MOWER)
 (Product No. ~ 9620082)

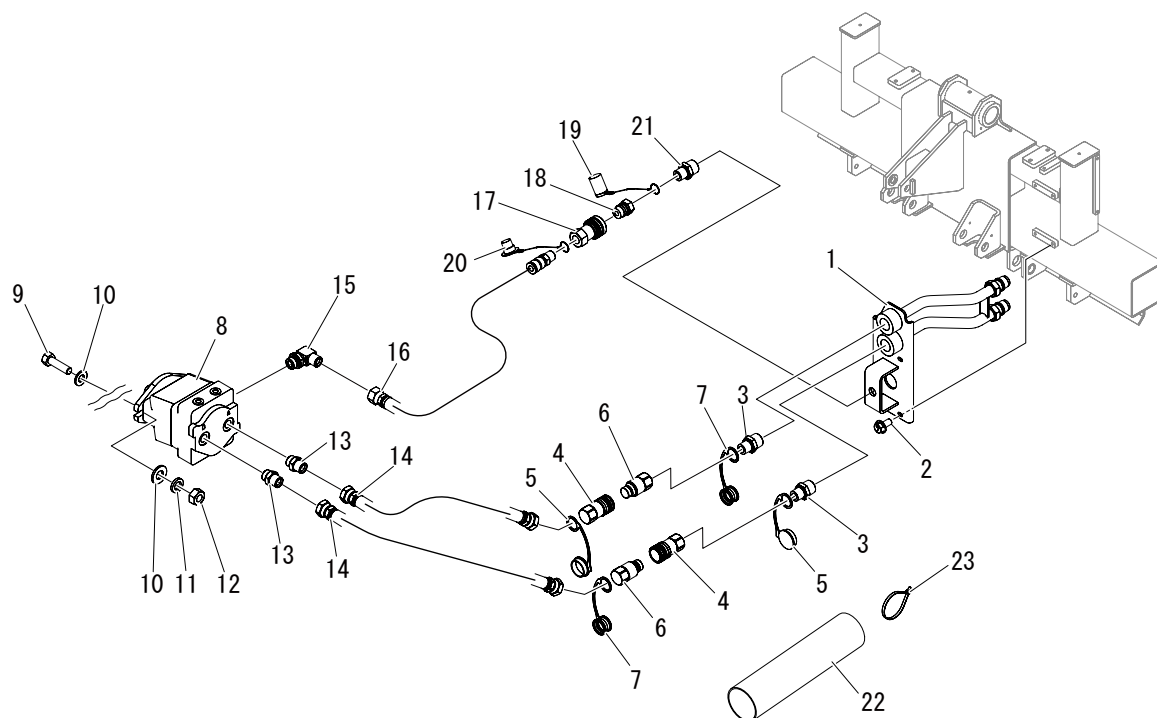


見出 No.	部品番号 PART No.	部品名称	PART NAME.	個数 Q'ty	型寸 DESCRIPTION	適用号機 FROM ~ UP TO SERIAL No.	備考 REMARKS
20	5117 6419 000	カプラプラグ	CUPRING	1			
21	5117 6426 000	カプラキャップ	ADAPTER	1			
22	5119 6201 000	アダプタ	ADAPTER	1			
23	3661 6423 000	エルボ	ADAPTER	2			
24	3637 0254 000	プラスチックバンド	BAND	6			

5119 640D ユアツハイカン (モア) HYDRAULIC LINK (MOWER) (Product No.9620084 ~)



5119P 640D 000 00



見出 No.	部品番号 PART No.	部品名称	PART NAME.	個数 Q'ty	型寸 DESCRIPTION	適用号機 FROM ~ UP TO SERIAL No.	備考 REMARKS
1	5119 6417 000	ブラケット	BRACKET	1			
2	K710 0108 016	F ボルト	BOLT	4	M8 × 16(7T)		
3	5119 6405 000	アダプタ	ADAPTER	2			
4	5119 6406 000	カップラメス	CUPRING	2			
5	5119 6407 000	ダストキャップ	CAP	2			
6	5119 6408 000	カップラオス	CUPRING	2	(OFA665194006) Oリング 仕様		
7	5119 6409 000	ダストキャップ	CAP	2			
8	5117 6415 001	モ - タ, アツシ (モ - ア)	MOTOR	1			
9	A020 0114 050	ボルト 8 T	BOLT	2			
10	0350 0161 430	P W	WASHER	4	14 × 30 × 3.0		
11	A360 0101 402	S W	SW	2			
12	A080 0114 001	ナット 8 T	BOLT	2			
13	5116 6313 000	アダプタ	ADAPTER	2			
14	5119 6415 000	ホース	HOSE	2			
15	3655 5157 000	エルボ	ADAPTER	1			
16	5119 6412 000	ホース	HOSE	1			
17	5117 6418 000	カップラメス	CUPRING	1			
18	5117 6425 000	カップラオス	ADAPTER	1			

5119 640D ユアツハイカン (モア) HYDRAULIC LINK (MOWER)
 (Product No.9620084 ~)

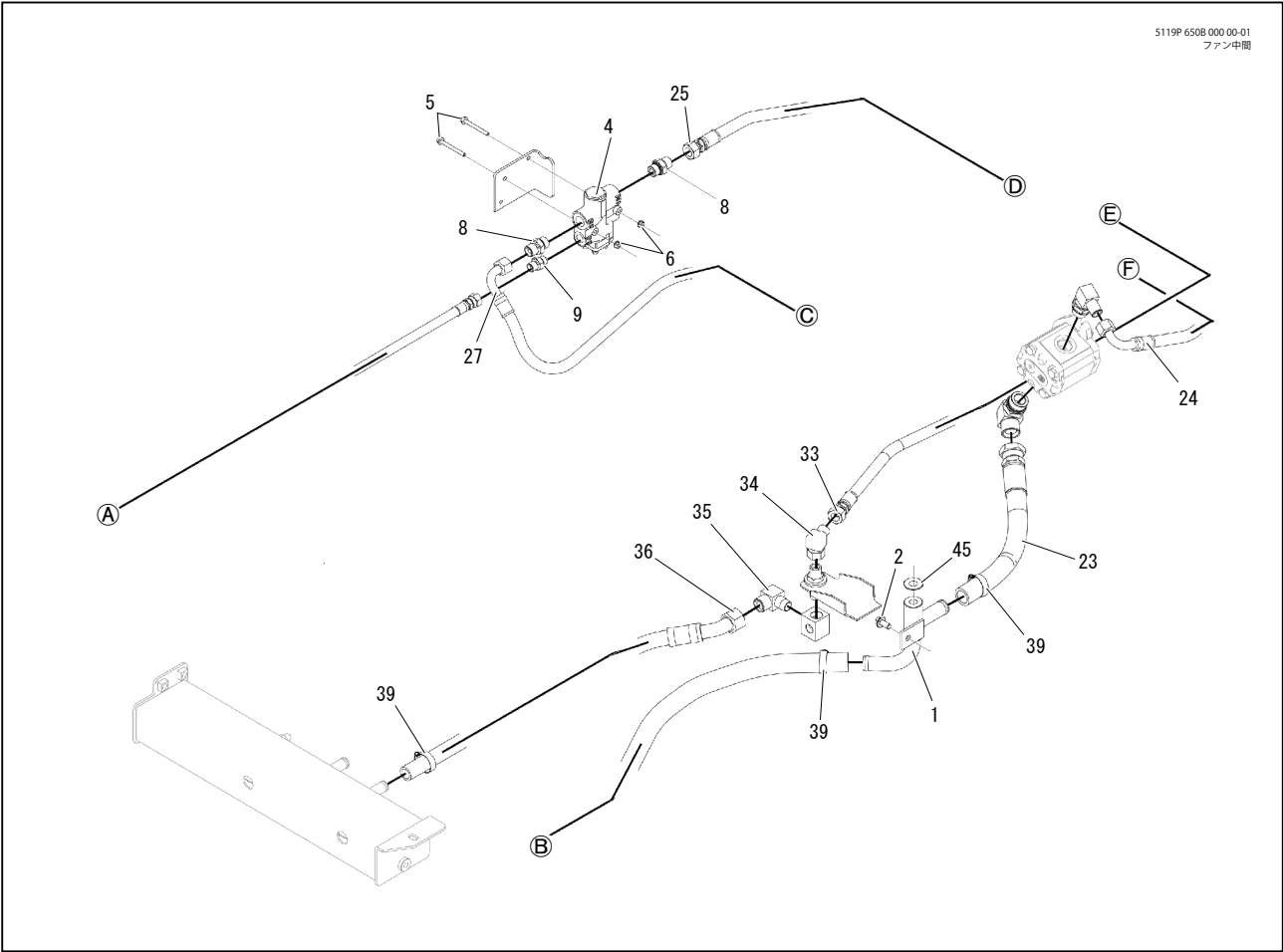


見出	部品番号	部品名称	PART NAME.	個数	型寸	適用号機	備考
No.	PART No.			Q'ty	DESCRIPTION	FROM ~ UP TO SERIAL No.	REMARKS
19	5117 6419 000	カップラプラグ	CUPRING	1			
20	5117 6426 000	カップラキヤツブ	ADAPTER	1			
21	5119 6201 000	アダプタ	ADAPTER	1			
22	5119 6423 000	ホースカバー	COVER	1			
23	3637 0254 000	プラスチックバンド	BAND	6	黒色		

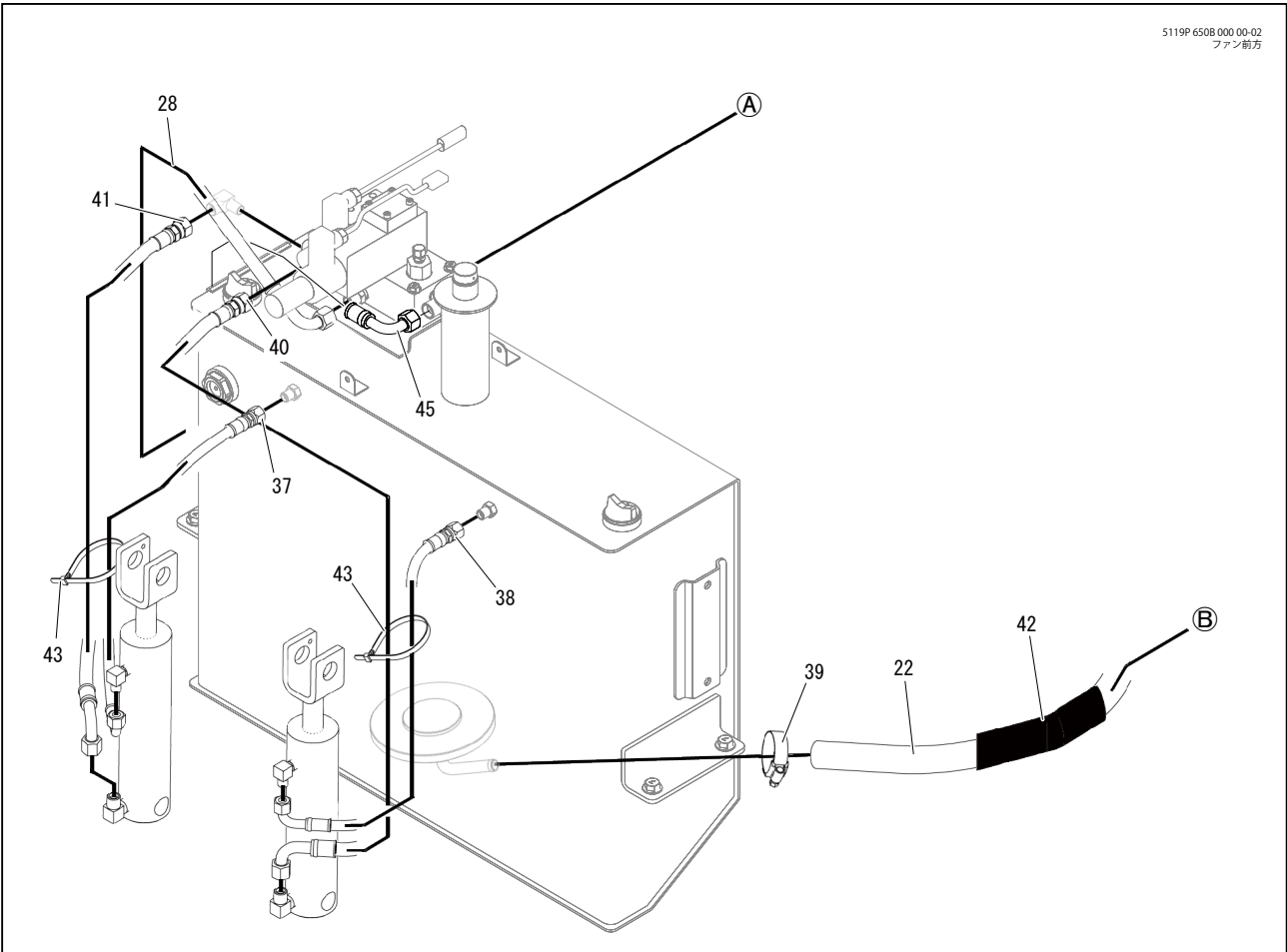
5119 650B ユアツハイカン (ファン) HYDRAULIC LINK (FAN)



5119P 650B 000 00-01
ファン中間



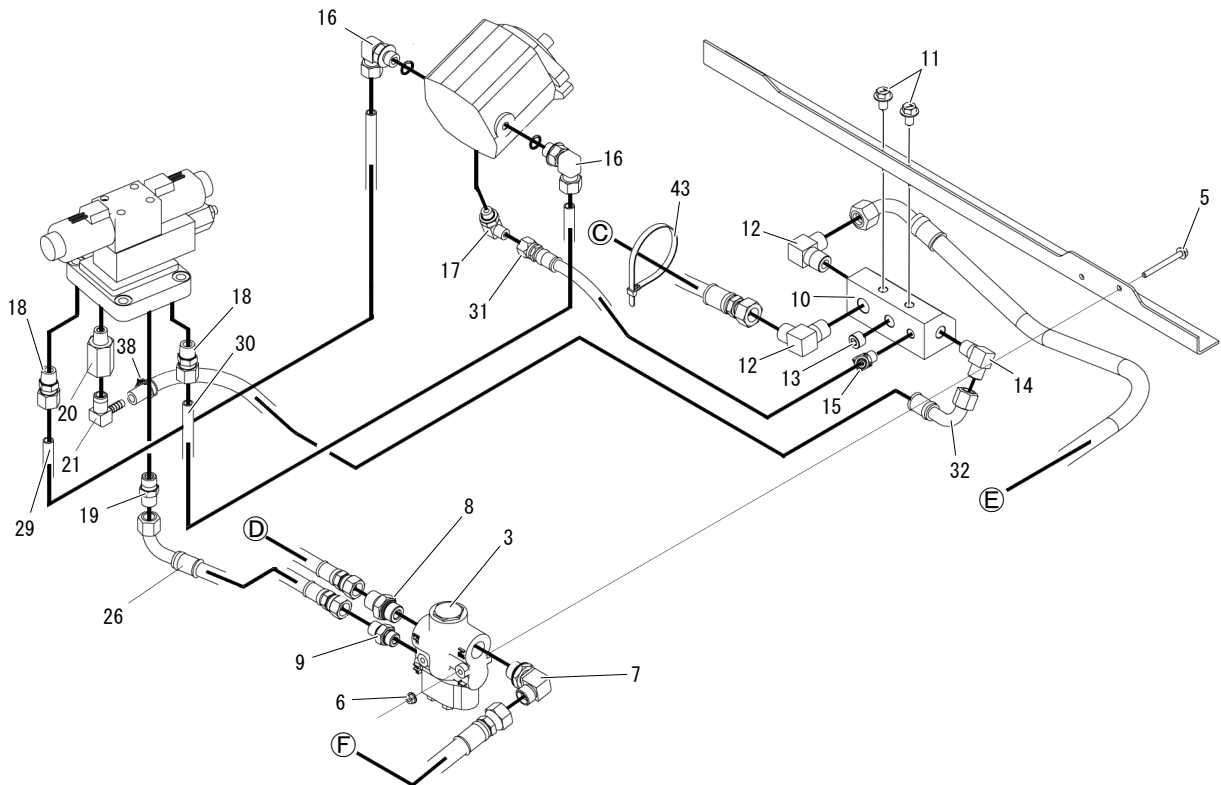
5119P 650B 000 00-02
ファン前方



5119 650B ユアツハイカン (ファン) HYDRAULIC LINK (FAN)



5119P 650B 000 00-03
ファン後方



見出 No.	部品番号 PART No.	部品名称	PART NAME.	個数 Q'ty	型寸 DESCRIPTION	適用号機 FROM ~ UP TO SERIAL No.	備考 REMARKS
1	5119 6501 000	アダプタ	ADAPTER	1			
2	K712 0110 020	F ボルト	BOLT	1			
3	5117 6546 000	プライオリティバルブ	VALVE	1			
4	5118 6206 000	プライオリティバルブ	VALVE	1			
5	K804 0106 060	F ボルト	BOLT	4			
6	F300 0106 000	F ナット	NUT	4	M6		
7	3661 6137 000	ザツキエルボ	ADAPTER	1			
8	3655 5122 000	アダプタ	ADAPTER	3			
9	5116 6103 000	アダプタ	ADAPTER	2			
10	5117 6738 000	マニホールド	ADAPTER	1			
11	K712 0110 016	F ボルト	BOLT	2	M10 × 16		
12	3655 5125 000	エルボ	ADAPTER	2			
13	A601 0101 700	プラグ	PLUG	1			
14	3640 6034 000	エルボ	ADAPTER	1			
15	3414 5031 000	エルボ	ADAPTER	1			
16	5117 6534 000	エルボクダツギテ	ADAPTER	2			
17	5117 6543 000	クダツギテ	ADAPTER	1			
18	5117 6527 000	ストレートクダツギテ	ADAPTER	2			

5119 650B ユアツハイカン (ファン) HYDRAULIC LINK (FAN)

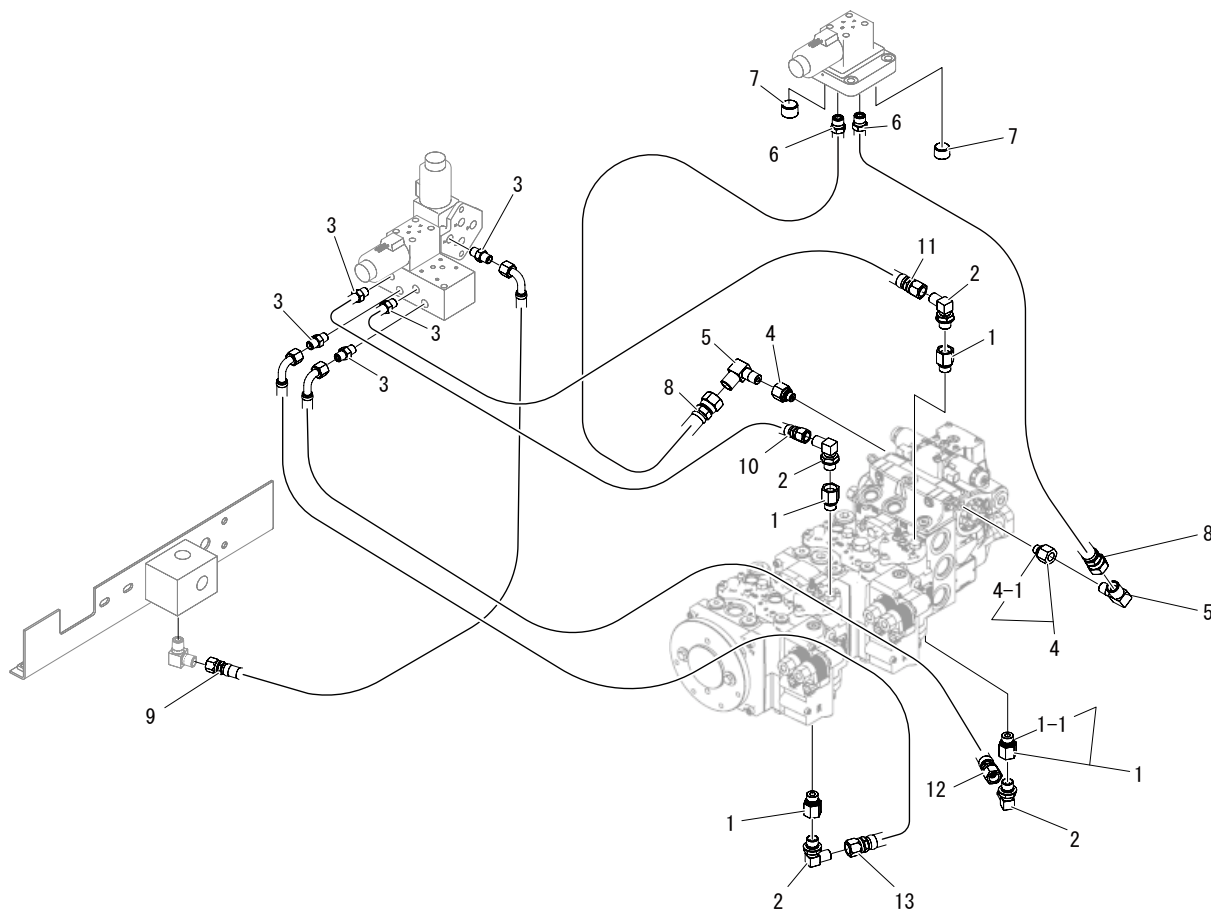


見出	部品番号	部品名称	PART NAME.	個数	型寸	適用号機	備考
No.	PART No.			Q'ty	DESCRIPTION	FROM ~ UP TO SERIAL No.	REMARKS
19	3655 5114 000	アダプタ	ADAPTER	1			
20	5117 6528 000	アダプタ 4	ADAPTER	1			
21	5117 9005 000	アダプタ	ADAPTER	1			
22	5119 6504 000	ホース	HOSE	1			
23	5119 6505 000	ホース	HOSE	1			
24	5119 6506 000	ホース	HOSE	1			
25	5119 6507 000	ホース	HOSE	1			
26	5119 6508 000	ホース	HOSE	1			
27	5119 6509 000	ホース	HOSE	1			
28	5119 6511 000	ホース	HOSE	1			
29	5119 6512 000	パイプ	PIPE	1			
30	5119 6513 000	パイプ	PIPE	1			
31	5229 6119 000	ホース	HOSE	1			
32	5119 6515 000	ホース	HOSE	1			
33	5119 6516 000	ホース	HOSE	1			
34	5119 6517 000	アダプタ	ADAPTER	1			
35	3661 6147 000	エルボ	ADAPTER	1			
36	5119 6518 000	ホース	HOSE	1			
37	5119 6519 000	ホース	HOSE	2			
38	0050 1100 160	ホ - スバンド	BAND	1			
39	3629 0059 000	ABA ハンド	CLIP	4			
40	5117 6548 000	ホース	HOSE	1			
41	5117 6549 000	ホース	HOSE	1			
42	5118 6134 000	チューブ	TUBE	2			
43	3637 0254 000	プラスチックバンド	BAND	5			
44	5119 6521 000	シールワッシャ	SW	1			
45	5119 6523 000	ホース	HOSE	1			

5119 660B ユアツハイカン (サーボ) HYDRAULIC LINK (SERVO)



5119P 660B 000.00

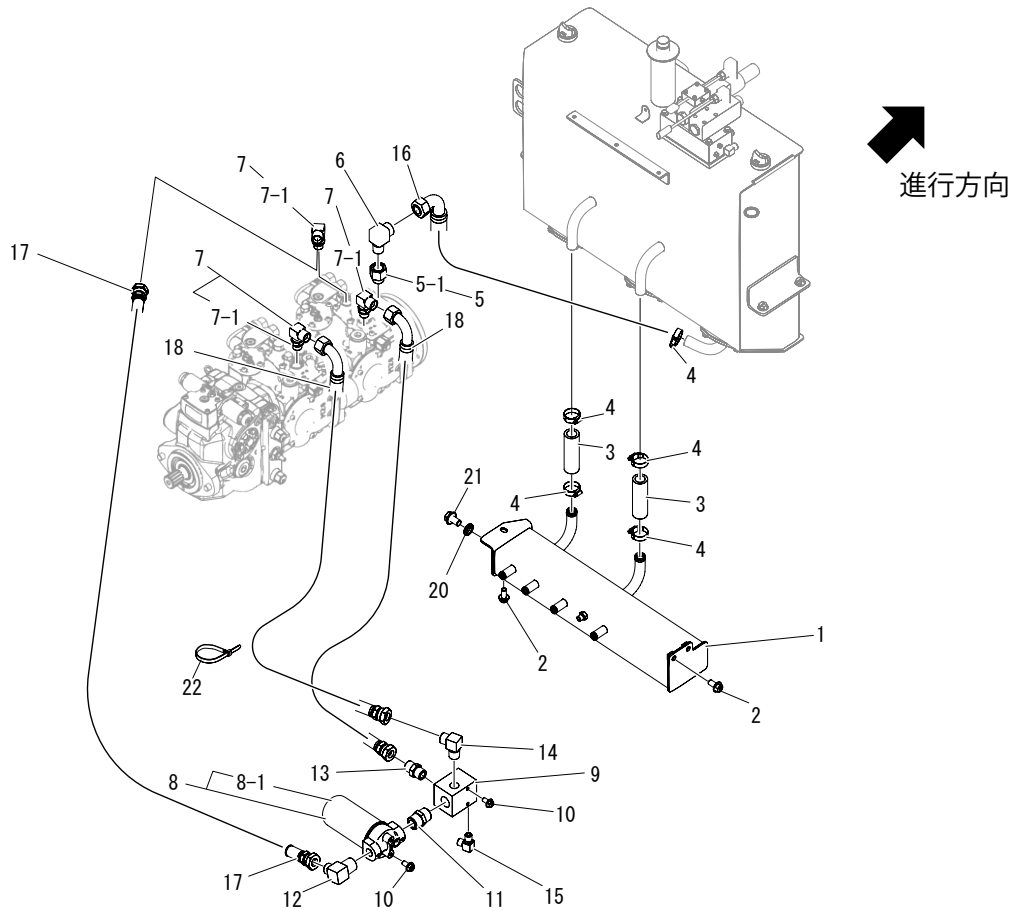


見出 No.	部品番号 PART No.	部品名称	PART NAME.	個数 Q'ty	型寸 DESCRIPTION	適用号機 FROM ~ UP TO SERIAL No.	備考 REMARKS
1	5117 6803 000	ストレートクダツギテ	ADAPTER	4			
1-1	7107 1011 500	Oリング	O RING	4			
2	3655 5162 000	エルボ	ADAPTER	4			
3	3611 7303 000	アダプタ	ADAPTER	5			
4	5344 8506 000	アダプタ	ADAPTER	2			
4-1	Z334 8506 000	Oリング	O RING	2			
5	3661 6165 000	エルボ	ADAPTER	2			
6	3655 5114 000	アダプタ	ADAPTER	2			
7	A601 0101 700	プラグ	PLUG	2			
8	5119 6603 000	ホース	HOSE	2			
9	5229 6123 000	ホース	HOSE	1			
10	5119 6605 000	ホース	HOSE	1			
11	3678 6213 000	ホース	HOSE	1			
12	5119 6606 000	ホース	HOSE	1			
13	5119 6607 000	ホース	HOSE	1			

5119 670B ユアツハイカン (ポンプ) HYDRAULIC LINK (PUMP)



5119P 670B 000 02



見出 No.	部品番号 PART No.	部品名称	PART NAME.	個数 Q'ty	型寸 DESCRIPTION	適用号機 FROM ~ UP TO SERIAL No.	備考 REMARKS
1	5119 6714 000	タンク	TANK	1			
2	K712 0110 020	F ボルト	BOLT	3			
3	5117 6706 100	ホース	HOSE	2			
4	3629 0059 000	ABA バンド	BAND	5			
5	5118 6316 000	アダプタ	ADAPTER	1			
5-1	Z117 6314 000	O リング	O RING	1			
6	5119 6706 000	アダプタ	ADAPTER	1			
7	5119 6707 000	アダプタ	ADAPTER	3			
7-1	Z119 9707 000	O リング	O RING	3			
8	5119 6708 000	オイルフィルタ	OILFILTER	1			
8-1	5119 6708 200	フィルタエレメント	FILTER	1			
9	5119 6709 000	マニホールド	MANIHOLD	1			
10	K710 0108 016	F ボルト	BOLT	4	M8 × 16(7T)		
11	3655 5036 000	ニップル	ADAPTER	1			
12	5118 6313 000	エルボ	ADAPTER	1			
13	3663 6011 000	アダプタ	ADAPTER	1			
14	3655 5133 000	エルボ	ADAPTER	1			
15	3611 7302 000	エルボ	ADAPTER	1			

5119 670B ユアツハイカン (ポンプ) HYDRAULIC LINK (PUMP)

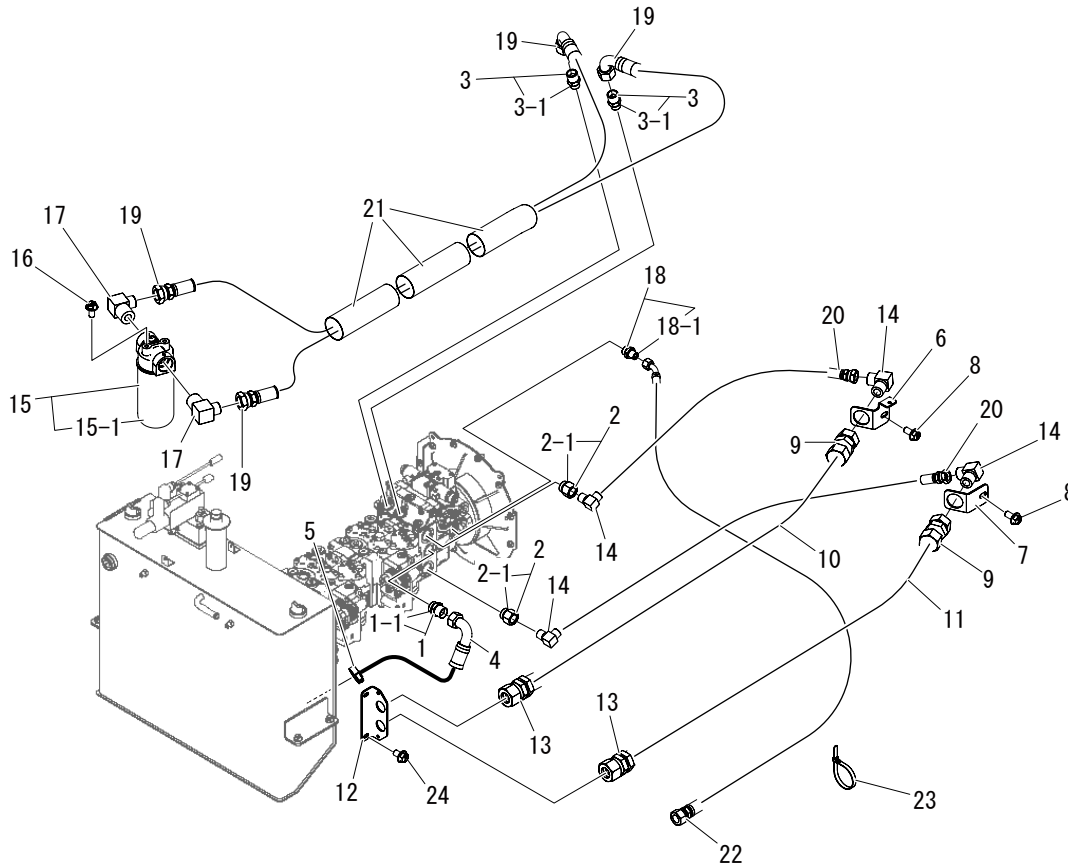


見出	部品番号	部品名称	PART NAME.	個数	型寸	適用号機	備考
No.	PART No.			Q'ty	DESCRIPTION	FROM ~ UP TO SERIAL No.	REMARKS
16	5119 6711 000	ホース	HOSE	1			
17	5119 6712 000	ホース	HOSE	1			
18	3661 6112 000	ホース	HOSE	2			
20	0833 0001 200	シ-ルワツツヤ	SW	1	M12 用		
21	K712 0112 020	F ボルト	BOLT	1			
22	3637 0254 000	プラスチックバンド	BAND	2			

5119 680B ユアツハイカン (PTO) HYDRAULIC LINK (PTO)



5119P 680B 000 01



見出 No.	部品番号 PART No.	部品名称	PART NAME.	個数 Q'ty	型寸 DESCRIPTION	適用号機 FROM ~ UP TO SERIAL No.	備考 REMARKS
1	5119 6801 000	アダプタ	ADAPTER	1			
1-1	Z117 6812 000	Oリング	O RING	1			
2	5116 6311 000	アダプタ	ADAPTER	2			
2-1	Z117 6812 000	Oリング	O RING	2			
3	5119 6802 000	アダプタ	ADAPTER	2			
3-1	Z119 6707 000	Oリング	O RING	2			
4	5119 6803 000	ホース	HOSE	1			
5	3629 0059 000	ABA ハンド	CLIP	1			
6	5119 6804 000	プレート	PLATE	1			
7	5119 6805 000	プレート	PLATE	1			
8	K712 0110 020	F ボルト	BOLT	2			
9	5119 6806 000	アダプタ	ADAPTER	2			
10	5119 6812 000	パイプ	PIPE	1			
11	5119 6813 000	パイプ	PIPE	1			
12	5119 6814 000	プレート	PLATE	1			
13	5117 6437 000	クイコミツギテ	ADAPTER	2			
14	3655 5133 000	エルボ	ADAPTER	4			
15	5119 6708 000	オイルフィルタ	OILFILTER	1			



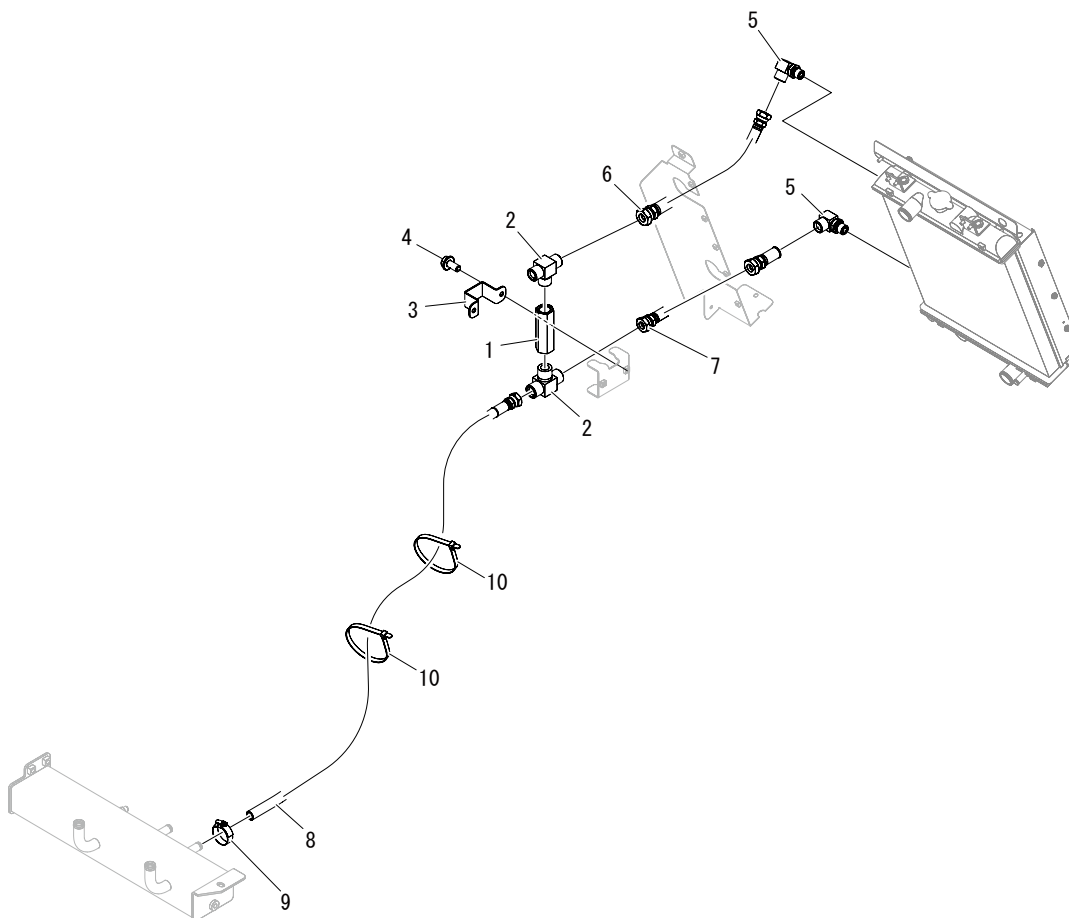
5119 680B ユアツハイカン (PTO) HYDRAULIC LINK (PTO)

見出	部品番号	部品名称	PART NAME.	個数	型寸	適用号機	備考
No.	PART No.			Q'ty	DESCRIPTION	FROM ~ UP TO SERIAL No.	REMARKS
15-1	5119 6708 200	フィルタエレメント	FILTER	1			
16	K710 0108 016	F ボルト	BOLT	2	M8 × 16(7T)		
17	5118 6313 000	エルボ	ADAPTER	2			
18	5119 6815 000	アダプタ	ADAPTER	1			
18-1	Z117 6314 000	O リング	O RING	1			
19	5119 6809 000	ホース	HOSE	2			
20	5119 6811 000	ホース	HOSE	2			
21	5118 6134 000	チューブ	TUBE	3			
22	5119 6816 000	ホース	HOSE	1			
23	3637 0254 000	プラスチックバンド	BAND	2			
24	K712 0110 016	F ボルト	BOLT	2	M10 × 16		

5119 690B ユアツハイカン (モドリ) HYDRAULIC LINK (Retune Line)



5119P 690B 000 00

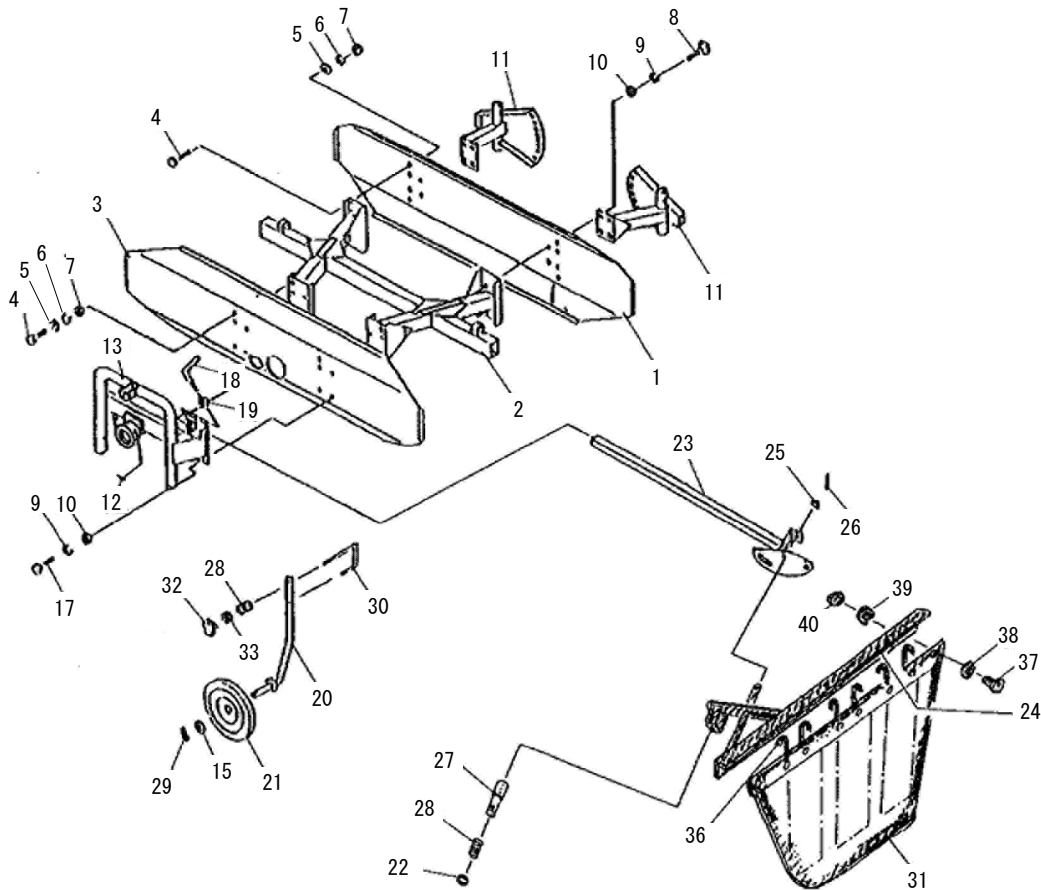


見出 No.	部品番号 PART No.	部品名称	PART NAME.	個数 Q'ty	型寸 DESCRIPTION	適用号機 FROM ~ UP TO SERIAL No.	備考 REMARKS
1	5117 6925 000	バルブ	VALVE	1			
2	5119 6901 000	アダプタ	ADAPTER	2			
3	5119 6902 000	プレート	PLATE	1			
4	K710 0108 016	F ボルト	BOLT	2	M8 × 16(7T)		
5	5119 6903 000	ザツキエルボ	ADAPTER	2			
6	5119 6904 000	ホース	HOSE	1			
7	5119 6905 000	ホース	HOSE	1			
8	5119 6907 000	ホース	HOSE	1			
9	3629 0059 000	ABA ハンド	CLIP	1			
10	3637 0254 000	プラスチックバンド	BAND	2			

HM1802001 ヘーメーカーフレーム FRAME



hm1802001



見出 No.	部品番号 PART No.	部品名称	PART NAME.	個数 Q'ty	型寸 DESCRIPTION	適用号機 FROM ~ UP TO SERIAL No.	備考 REMARKS
1	ZJ401052321004	リヤカバー	1				
2	ZJ401052510005	フレーム	1				
3	ZJ401052721002	フロントカバー	1				
4	ZJ013140080200	ボルト 8 × 20(コガタ)	6				
5	ZJ024210000080	ヒラ ザガネ 8	6				
6	ZJ024310000080	バネ ザガネ 8	6				
7	ZJ021124001080	ナット 8(コガタ)	6				
8	ZJ018110120280	カクネアタマボルト 12 × 28	8				
9	ZJ024310000120	バネ ザガネ 12	16				
10	ZJ021124001120	ナット 12(コガタ)	16				
11	ZJ401052610003	ビリンホルダ	2				
12	ZJ035110060100	グリスニップル A-MT6X1 ガタ	1				
13	ZJ113557110016	マスト	1				
15	ZJ024210000240	ヒラザガネ 24	1				
17	ZJ011140120300	ボルト 12 × 30	8				
18	ZJ113542812001	ロックハンドル	1				
19	ZJ113542830001	ロックナット	1				
20	ZJ113551710010	ホジョシャリンアーム	1			~ 709	



HM1802001 ヘーメーカーフレーム FRAME

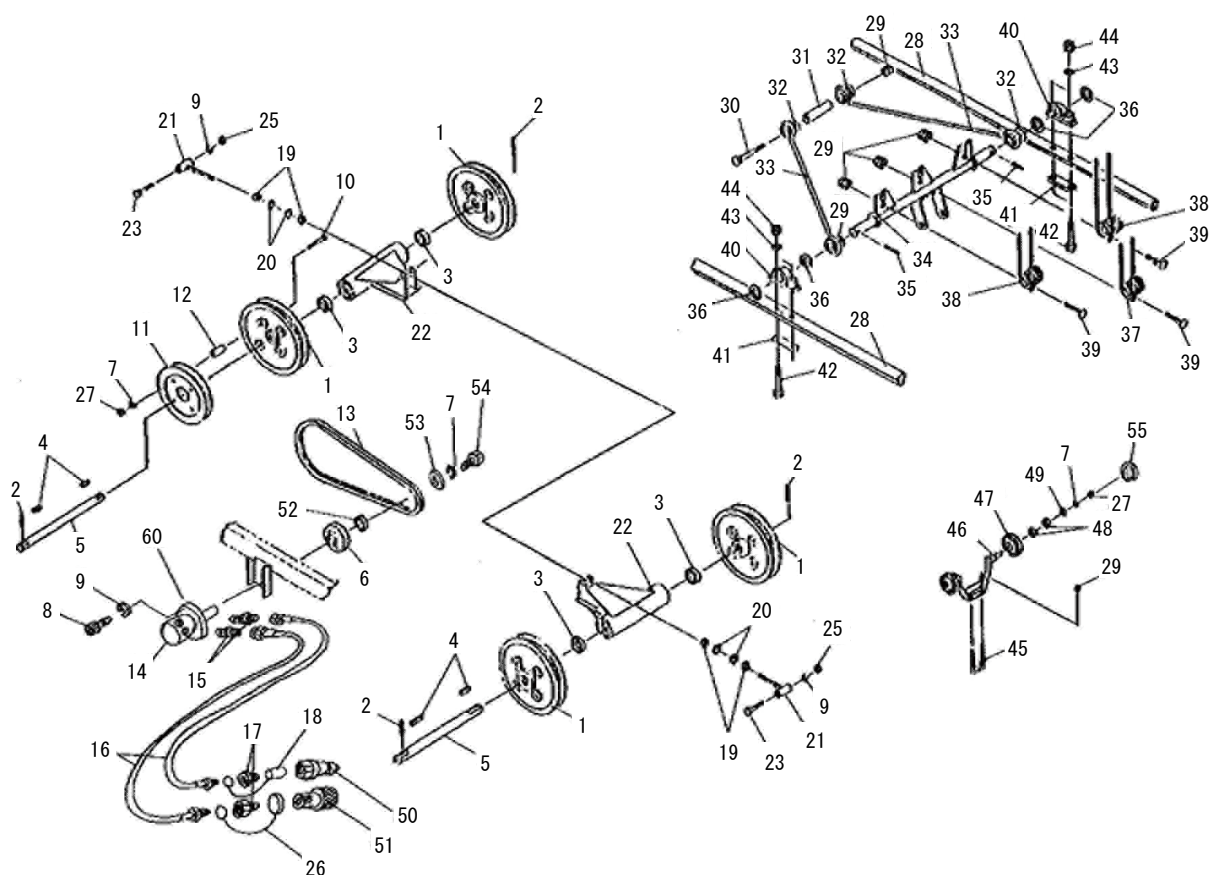
見出	部品番号	部品名称	PART NAME.	個数	型寸	適用号機	備考
No.	PART No.			Q'ty	DESCRIPTION	FROM ~ UP TO SERIAL No.	REMARKS
20	ZJ401051710000	ホジョシャリンアーム	1			710 ~ 733	
20	ZJ401051710001	ホジョシャリンアーム	1			734 ~	
21	ZJ401051720000	ホジョシャリン	1			~ 709	
21	ZJ401051720010	ホジョシャリン	1			710 ~	
22	ZJ114764116000	リング	1				
23	ZJ113552410001	バースライダ	1				
24	ZJ113556140001	キャンバスホルダー	1				
25	ZJ024210000160	ヒラザガネ 16	1				
26	ZJ031102060280	ロールピン 6 × 28	1				
27	ZJ113542811000	ストッパーピン	1				
28	ZJ006100160100	スプリング(アッシュケガネ)	2				
29	ZJ031102060360	ロールピンΦ 6 × 36	1				
30	ZJ113551721001	ストッパーピン	1				
31	ZJ113556150000	キャンバス	1				
32	ZJ090100710051	ノブ	1				
33	ZJ021114003100	ナット 10(3 シュ)	1				
36	ZJ113151752000	スプリング	3				
37	ZJ011140060160	ボルト 6 × 16	8				
38	ZJ050072220023	スペーサ	8				
39	ZJ024310000060	バネザガネ 6	8				
40	ZJ021114001060	ナット 6	8				

20,21補助車輪/補助車輪アーム
は、セット交換で互換性あり。
単品注文時は、号機確認の事。

HM1802002 タイン・駆動ベルト TINE・BELT



hm1802002



見出 No.	部品番号 PART No.	部品名称	PART NAME.	個数 Q'ty	型寸 DESCRIPTION	適用号機 FROM ~ UP TO SERIAL No.	備考 REMARKS
1	ZJ401053530000	プーリ 360		4			
2	ZJ031102060400	ロールピン 6 × 40		4			
3	ZJ041104062050	ベアリング 6205 2RS		4			
4	ZJ033108070300	キ - 8 × 7 × 30(リョウカク)		4			
5	ZJ113553561000	シャフト		2			
6	ZJ401056121003	プーリ		1			
7	ZJ024310000100	バネ ザガネ 10		9			
8	ZJ015190120350	ロックアナツキボルト 12 × 35		2			
9	ZJ024310000120	バネザガネ 12		4			
10	ZJ013140100600	ボルト 10 × 60(コガタ)		4			
11	ZJ401053310000	プーリ 320		1			
12	ZJ052110200347	スペーサ		4			
13	ZJ036100030940	Vベルト C-94		1			
14	ZJ113546210000	モータ,アッシ(ハーメーカ)		1			
15	ZJ113546222000	Oリングツキストレートニップル		2			
16	ZJ008201481301	ユアツホース		2			
17	ZJ008200002460	ブッシング		2			
18	ZJ008207000070	カップラキャップ		1			



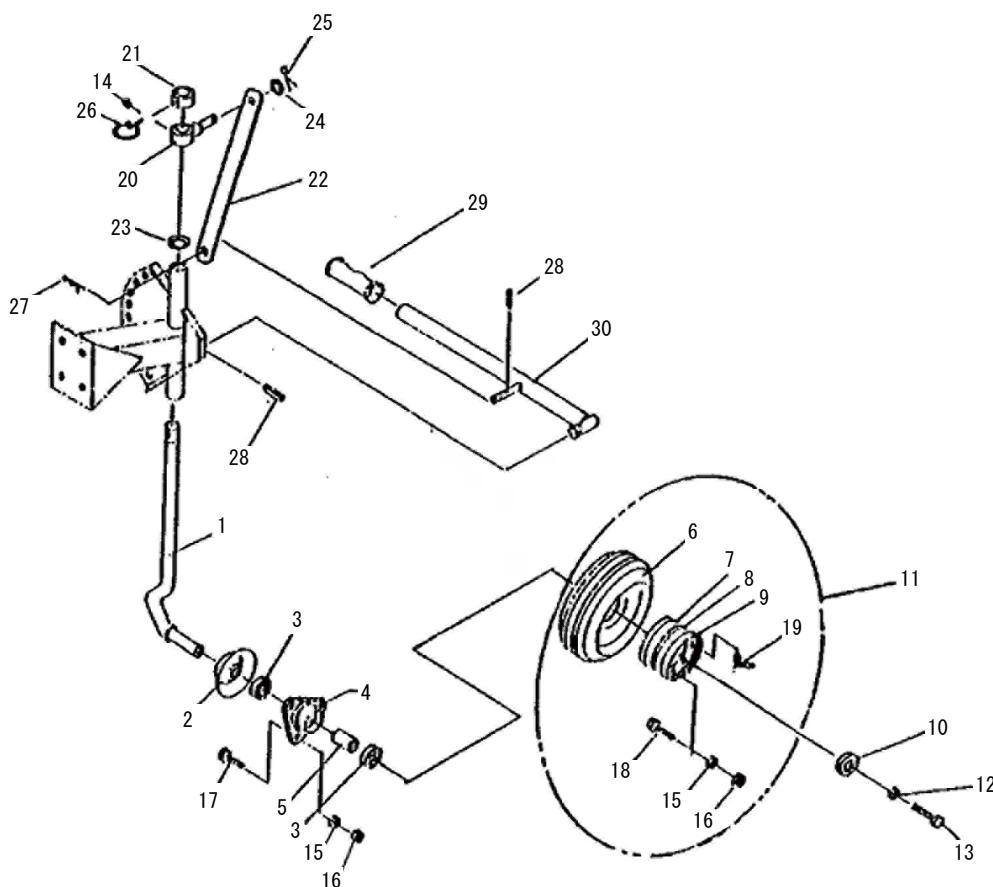
HM1802002 タイン・駆動ベルト TINE・BELT

見出 No.	部品番号 PART No.	部品名称	PART NAME.	個数 Q'ty	型寸 DESCRIPTION	適用号機 FROM ~ UP TO SERIAL No.	備考 REMARKS
19	ZJ021124001160	ナット 16(コガタ)		4			
20	ZJ024210000160	ヒラ ザガネ 16		4			
21	ZJ113553160000	チョウセツネジ		2			
22	ZJ401053520002	テンショナー		2			
23	ZJ013140120850	ボルト 12×85(コガタ)		2			
25	ZJ021124001120	ナット 12(コガタ)		2			
26	ZJ008207000080	カップラプラグ		1			
27	ZJ021124001100	ナット 10(コガタ)		8			
28	ZJ113424111000	トクシュベルト		2			
29	ZJ023114001100	ナイロンナット 10		48			
30	ZJ013140100650	ボルト 10×65(コガタ)		11			
31	ZJ113562485000	スペーサ		11			
32	ZJ113414212000	ブッシュ		44			
33	ZJ113424221000	レンケツボウ		22			
34	ZJ113553720000	タイントリツケジク		11			
35	ZJ031102060250	ロールピン 6×25		22			
36	ZJ024230000140	ヒラ ザガネ 14		44			
37	ZJ113553213002	タインL		11			
38	ZJ113543212010	タインS		22			
39	ZJ113562493000	タインボルト		33			
40	ZJ113414511000	タインジクウケ		22			
41	ZJ381023541001	プレート		22			
42	ZJ011140080650	ボルト 8×65(コガタ)		44			
43	ZJ024230000080	ヒラ ザガネ 8(コガタマル)		44			
44	ZJ023114001080	ナイロンナット 8		44			
45	ZJ113423515000	Uボルト		1			
46	ZJ401053180002	シジウデ		1			
47	ZJ401053541031	ガイドプーリ		2			
48	ZJ041104062020	ベアリング 6202 2RS		4			
49	ZJ024210000100	ヒラ ザガネ 10		2			
50	ZJ008207000050	カプッラオス		1			
51	ZJ008207000060	カプッラメス		1			
52	ZJ113546122000	スペーサ-32.9×42.7×10		1			
53	ZJ050105420060	スペーサ-10.5×42×6		1			
54	ZJ011140100250	ボルト 10×25		1			
55	ZJ034211035000	トメワ(アナ) 35		2			
60	ZJ34113621000S	シール,キット(モータヘーメーカー)		1			

HM1802003 尾輪 TAIL WHEEL



hm1802003



見出 No.	部品番号 PART No.	部品名称	PART NAME.	個数 Q'ty	型寸 DESCRIPTION	適用号機 FROM ~ UP TO SERIAL No.	備考 REMARKS
1	ZJ113552621000	アーム		2			
2	ZJ113465115002	ホイールカバー		2			
3	ZJ041104062050	ベアリング 6205 2RS		4			
4	ZJ401051631001	ハブ		2			
5	ZJ052262318420	スペーサ		2			
6	ZJ113239511000	タイヤ		2			
7	ZJ113465113000	ホイール		2			
8	ZJ113465118000	リング		2			
9	ZJ113465112000	ホイール (アナツキ)		2			
10	ZJ113151633000	ハブカバー 1		2			
11	ZJ113239510000	タイヤ Assy		2			
12	ZJ024310000100	バネ ザガネ 10		2			
13	ZJ013140100200	ボルト 10×20(コガタ)		2			
14	ZJ035110060100	グリスノップル A-MT6X1 カタ		2			
15	ZJ024310000080	バネ ザガネ 8		12			
16	ZJ021124001080	ナット 8(コガタ)		12			
17	ZJ013140080250	ボルト 8×25(コガタ)		6			
18	ZJ013140080200	ボルト 8×20(コガタ)		6			



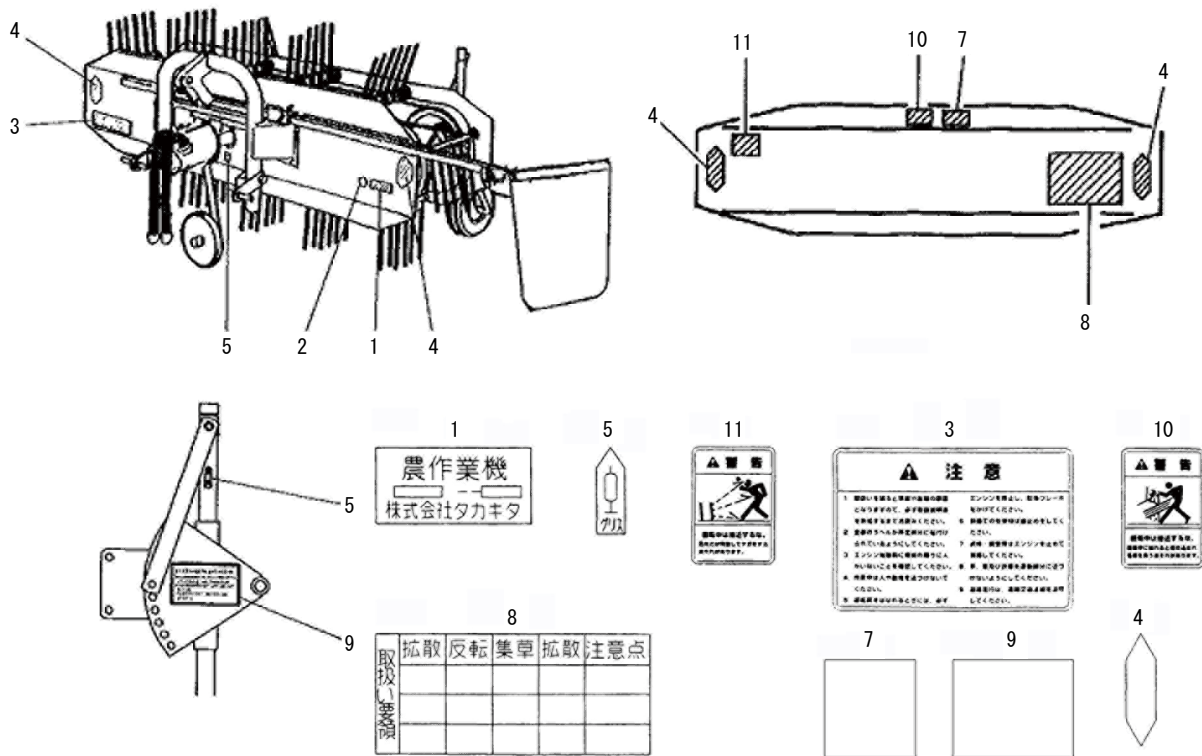
HM1802003 尾輪 TAIL WHEEL

見出	部品番号	部品名称	PART NAME.	個数	型寸	適用号機	備考
No.	PART No.			Q'ty	DESCRIPTION	FROM ~ UP TO SERIAL No.	REMARKS
19	ZJ113465119000	エアーバルブ		2			
20	ZJ113552630001	キャップ		2			
21	ZJ113552622001	ストップカラー		2			
22	ZJ113552641000	ステー		2			
23	ZJ024210000220	ヒラ ザガネ 22		2			
24	ZJ024210000120	ヒラ ザガネ 12		2			
25	ZJ031200040300	ワリ ピン 4 × 30		2			
26	ZJ034100120000	リンチピン 12		2			
27	ZJ031500120000	アールピン 12		2			
28	ZJ031102040280	ロールピン 4 × 28		4			
29	ZJ007100300050	ニギリ		2			
30	ZJ113552650000	ハンドル		2			

HM1802004 ラベル LABEL



hm1802004



見出 No.	部品番号 PART No.	部品名称	PART NAME.	個数 Q'ty	型寸 DESCRIPTION	適用号機 FROM ~ UP TO SERIAL No.	備考 REMARKS
1	ZJ001101000041	シュメイバン		1			
2	-						
3	ZJ001204500540	チュウイ		1			
4	ZJ001206001010	ハンシャマーク		4			
5	ZJ001104200010	グリスアップマーク		3			
6	-						
7	ZJ001204500660	ギャクテンキンシマーク		1			
8	ZJ001107000662	トリアツカイヨウリョウ		1			
9	ZJ001204500760	サギョウメイバン		2			
10	ZJ001206000590	ケイコク		1			
11	ZJ001206000580	イシヒサン		1			