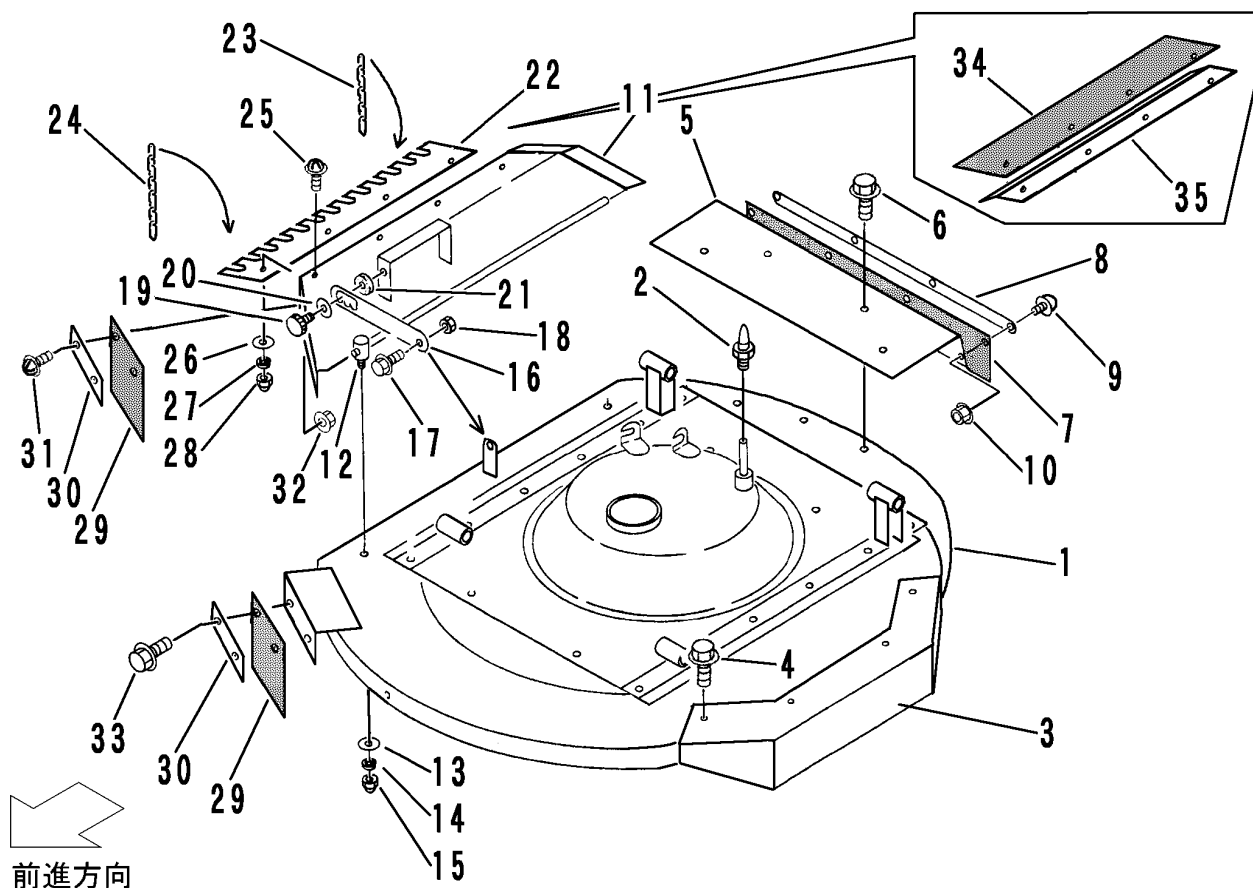


FIG 17 カリハカバー COVER



見出 NO.	部品番号 PART NO.	部品名称 PART NAME	個数 Q'ty	型 寸 DESCRIPTION	適用号機 FROM ~ UP TO SERIAL NO.	備考 REMARKS
1	5305 4101 000	カバーコンブ	COVER	1		
2	A650 0100 600	グリースニップル	NIPPLE, GREASE	1	M6	
3	5305 4118 000	カバーL	COVER	1		
4	K710 0108 012	Fボルト	BOLT	4	M8 x 12	
5	5305 4121 000	リアカバー	COVER	1		
6	K710 0108 012	Fボルト	BOLT	4	M8 x 12	
7	5304 4129 000	ゴムイタ	RUBBER	1		
8	5304 4128 000	プレート	PLATE	1		
9	A252 0180 016	トラスコネジ	SCREW	4	M8 x 16	
10	F301 0108 000	Fナット	NUT	4	M8	
11	5305 4125 000	カバーR	COVER	1		
12	5305 4129 000	シャフト	SHAFT	2		
13	0350 0151 226	PW	WASHER, PLAIN	2	12 x 26 x 2.3	
14	A360 0101 202	SW	WASHER, SPRING	2	12	
15	A341 0131 202	フクロナット	NUT	2	M12	
16	5305 4131 000	アーム	ARM	1		
17	K110 0108 016	Fボルト	BOLT	1	M8 x 16	
18	A301 0108 003	ナット	NUT	1	M8 3種	
19	MA90 5743 010	ノブ	KNOB	1		
20	0350 0140 818	PW	WASHER, PLAIN	1	8 x 18 x 1.6	
21	MA90 5744 000	ワッシャ	WASHER	1		
22	5305 4133 000	サイドスカート	SIDE SKIRT	1		NO. 9060249 ~
22	5305 4133 000	サイドスカート	SIDE SKIRT	1		~ NO. 9060248
23	5305 4135 000	チェーン	CHAIN	12	9連	NO. 9060249 ~
23	5305 4135 000	チェーン	CHAIN	12	9連	~ NO. 9060248
24	5305 4136 000	チェーン	CHAIN	7	7連	NO. 9060249 ~
24	5305 4136 000	チェーン	CHAIN	7	7連	~ NO. 9060248
25	A252 0180 016	トラスコネジ	SCREW	4	M8 x 16	

