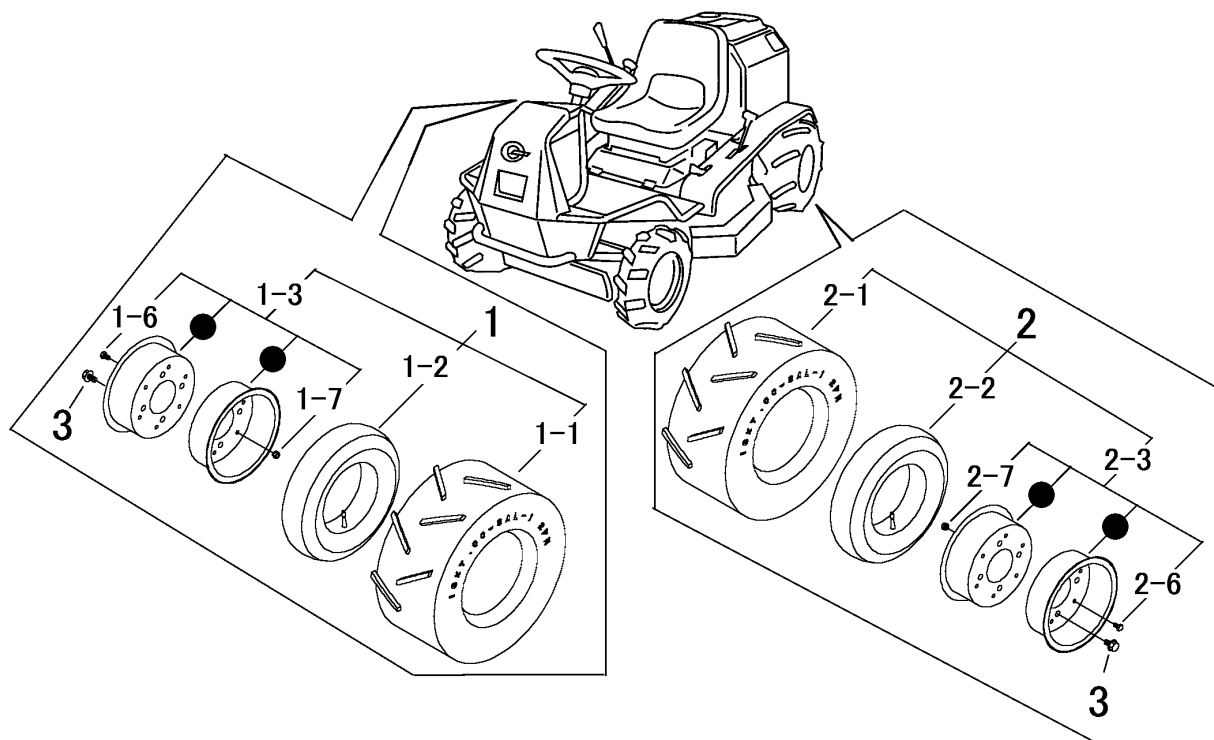


5304 230A コウリンクミタテ REAR TIRE EQUIPMENT



見出 NO.	部品番号 PART NO.	部品名称 PART NAME	個数 Q'ty	型 寸 DESCRIPTION	適用号機 FROM ~ UP TO SERIAL NO	備 考 REMARKS
1	5304 2301 000	タイヤAssyR	1	16-7.00 AL-1		
1-1	5304 2301 100	タイヤ	1			
1-2	4201 2543 000	チューブ	1			
1-3	5304 2301 500	ホイールAssy	1			
1-6	A110 0108 016	ボルト	6	M8 x 16		
1-7	H301 0108 001	ナット	6	M8		
2	5304 2302 000	タイヤAssyL	1	16-7.00 AL-1		
2-1	5304 2301 100	タイヤ	1			
2-2	4201 2543 000	チューブ	1			
2-3	5304 2301 500	ホイールAssy	1			
2-6	A110 0108 016	ボルト	6	M8 x 16		
2-7	H301 0108 001	ナット	6	M8		
3	F114 0112 025	ボルト	8	M12 x 25		