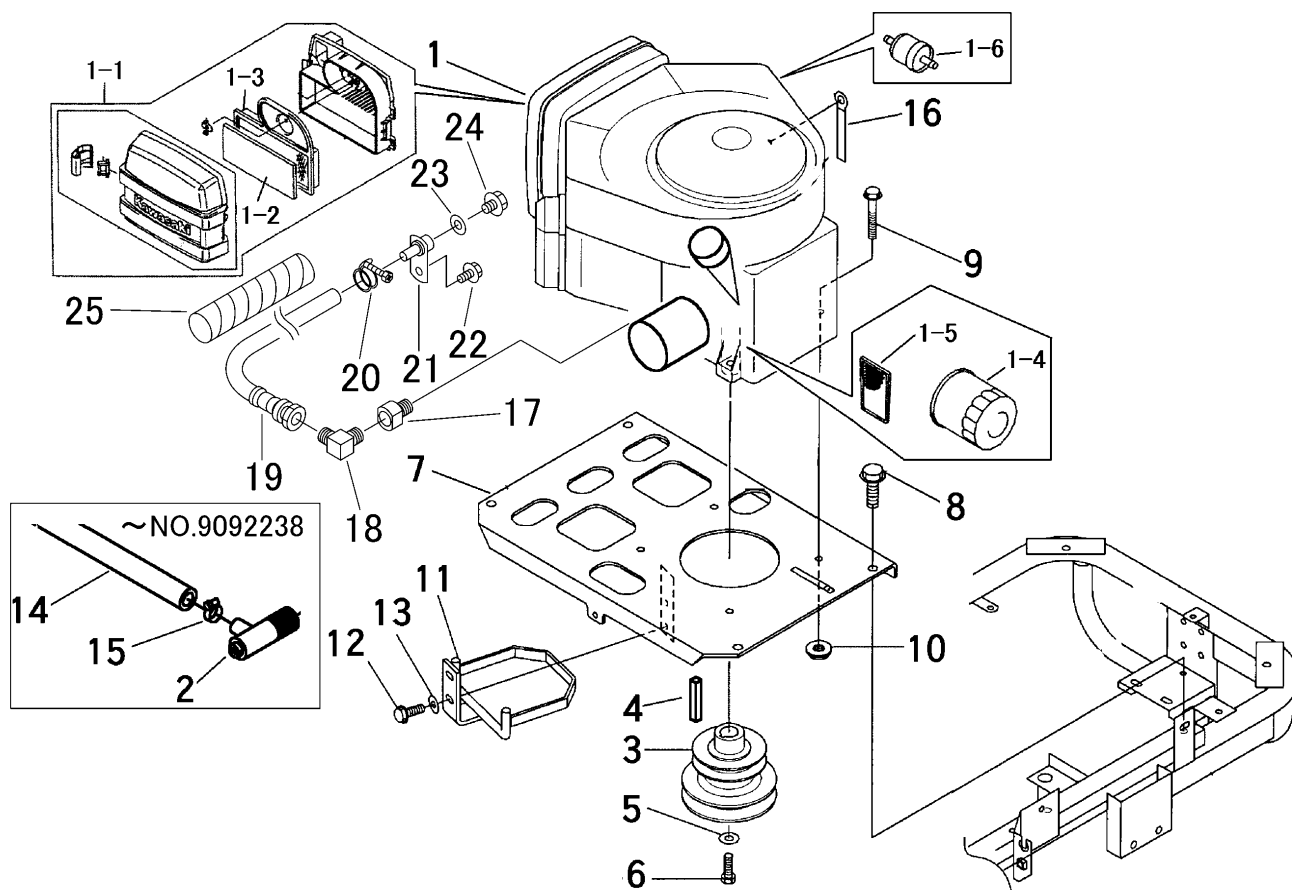


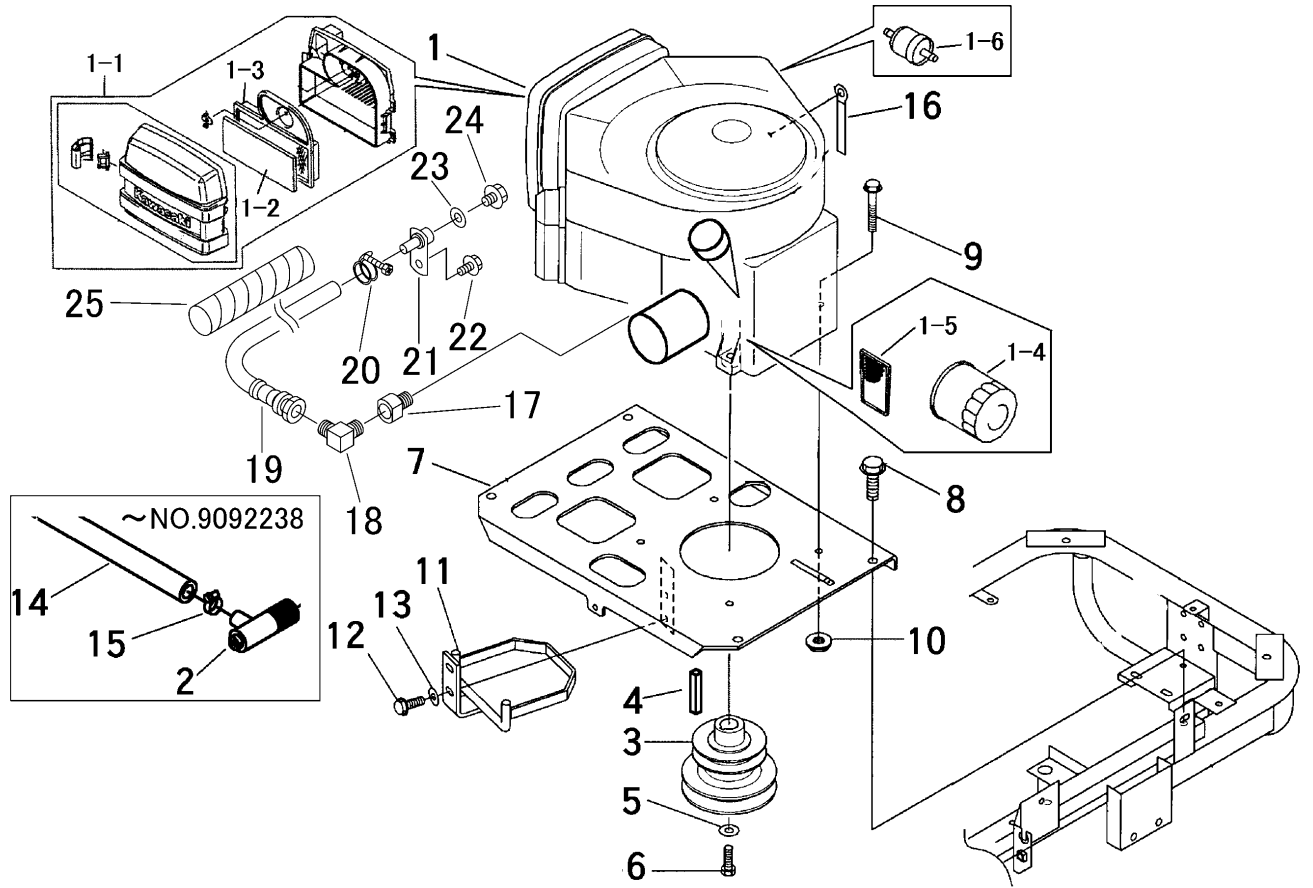
5309 000A エンジンミタテ (国内仕様)
ENGINE EQUIPMENT (DOMESTIC SPECS)



見出	部品番号	部品名称		個数	型 寸	適用号機	備 考
NO.	PART NO.		PART NAME	Q'ty	DESCRIPTION	FROM ~ UP TO SERIAL NO	REMARKS
1	5309 0001 001	エンジン	ENGINE	1	FH531V-CG60	NO.9090561 ~	1-1~1-6含む。巻末エンジン編参照
1	5309 0001 000	エンジン	ENGINE	1	FH531V-AG60	~ NO.9090560	1-1~1-6含む。
1-1	ZE110107001	フィルタアツシ(エア)	FILTER ASSY	1	11010-7001		エンジン付属
1-2	ZE110137001	エレメント(エアフィルタ)	ELEMENT	1	11013-7001		エンジン付属
1-3	ZE110137002	エレメント(エアフィルタ)	ELEMENT	1	11013-7002		エンジン付属
1-4	ZE490652078	フィルタ(オイル)	FILTER	1	49065-2078		エンジン付属
1-5	ZE490657004	フィルタ(オイル)	FILTER	1	49065-7004		エンジン付属
1-6	ZE490197001	フィルタ(フェーエル)	FILTER	1	49019-7001		エンジン付属
2	5309 0004 000	バルブアツシ	VALVE	1		~ NO.9092238	エンジン付属
3	5306 0005 000	プーリ	PULLEY	1			
4	5309 0006 000	キー	KEY	1	92038-2101A		エンジン付属
5	5309 0007 000	ワッシャ	WASHER	1	92022-1982A		エンジン付属
6	5309 0008 000	ボルト	BOLT	1	92151-7010A		エンジン付属
7	5309 0011 001	ベース	BASE	1		NO.9090561 ~	
7	5309 0011 000	ベース	BASE	1		~ NO.9090560	
8	K710 0110 020	Fボルト	BOLT	4	M10 x 20(7T)		
9	K814 0108 040	Fボルト	BOLT	4	M8 x 40(8T)		
10	F301 0108 000	Fナット	NUT	4	M8		
11	5306 0021 000	ストッパ	STOPPER	1			
12	K710 0108 020	Fボルト	BOLT	2	M8 x 20(7T)		
13	0350 0140 822	PW	WASHER,PLAIN	2	8 x 22 x 1.6		
14	5309 0018 000	ホース	HOSE	1	20.5 x 650	~ NO.9092238	
15	3308 2114 000	バンド	BAND	1		~ NO.9092238	
16	0050 2108 083	クランプ	CLAMP	1			
17	5314 0017 000	ジョイント	JOINT	1		NO.9092239 ~	

注記) NO.2・NO.14・NO.15 と NO.17~NO.25 は、セット交換にて、新旧部品の互換性があります。

5309 000A エンジンミタテ (国内仕様)
ENGINE EQUIPMENT (DOMESTIC SPECS)



見出	部品番号	部品名称		個数	型寸	適用号機	備考
NO.	PART NO.	PART NAME		Q'ty	DESCRIPTION	FROM ~ UP TO SERIAL NO	REMARKS
18	5305 0037 000	エルボ	ELBOW	1		NO.9092239 ~	
19	5309 0023 000	ホース	HOSE	1		NO.9092239 ~	
20	0050 1100 180	ホースバンド	BAND	1	18	NO.9092239 ~	
21	5305 0041 000	ドレン	PIPE	1		NO.9092239 ~	
22	K110 0108 016	Fボルト	BOLT	1	M8 x 16(4T)	NO.9092239 ~	
23	0833 0001 000	シールワッシャ	WASHER	1	M10用	NO.9092239 ~	
24	K712 0110 012	Fボルト	BOLT	1	M10 x 12(P=1.25)	NO.9092239 ~	
25	3607 5007 000	グラマー	PIPE	1		NO.9092239 ~	

注記) NO.2・NO.14・NO.15 とNO.17~NO.25 は、セット交換にて、新旧部品の互換性があります。