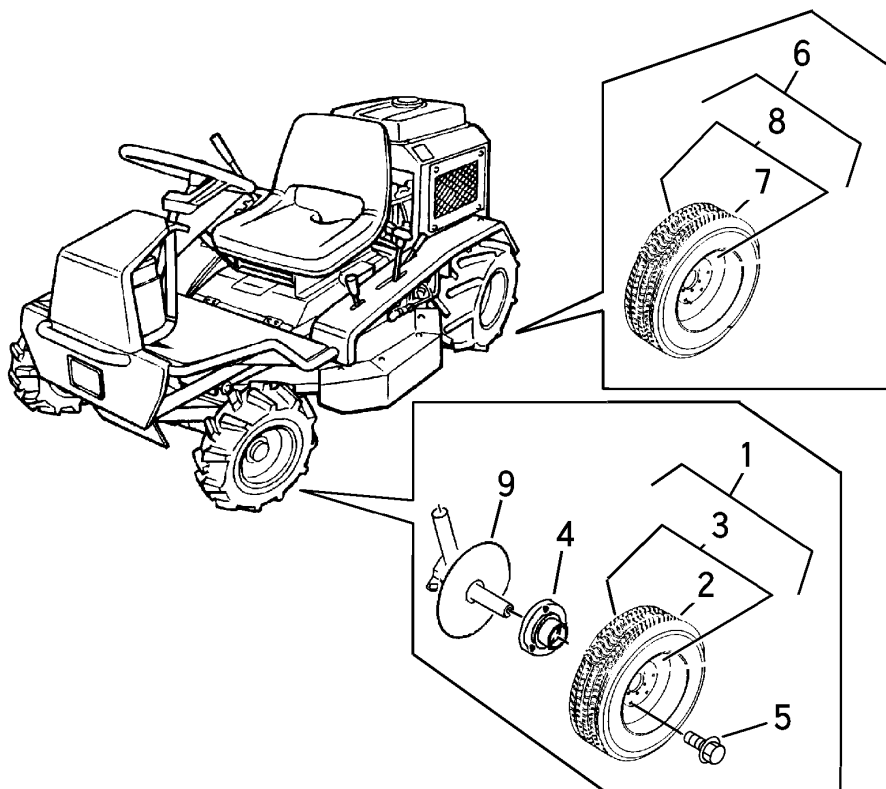


5304 610A ターフタイヤ (オプション) TIRE (OPTION)



見出 NO.	部品番号 PART NO.	部品名称 PART NAME	個数 Q'ty	型 寸 DESCRIPTION	適用号機 FROM ~ UP TO SERIAL NO.	備 考 REMARKS
1	5304 6101 000	ターフタイヤASSY	2	14 x 5.00-6		
2	5304 6102 000	ターフタイヤ	2	14 x 5.00-6 2PR		
3	5304 6104 000	ホイールセット	2			
4	5305 6003 000	ホイールボス	2			
5	K710 0108 020	Fボルト	6	M8 x 20		
6	5304 6111 000	ターフタイヤASSY	2	16 x 6.50-8		
7	5304 6112 000	ターフタイヤ	2	16 x 6.50-8 2PR		
8	5304 6114 000	ホイールセット	2			
9	5305 6008 000	ステアリングナックルR	1			
9	5305 6011 000	ステアリングナックルL	1			

注記) 標準のステアリングナックルよりゴムカバーを外せば使用可能となり、NO.9のステアリングナックルは、不要。
ベアリング・ブッシュ類は、標準品を使用。