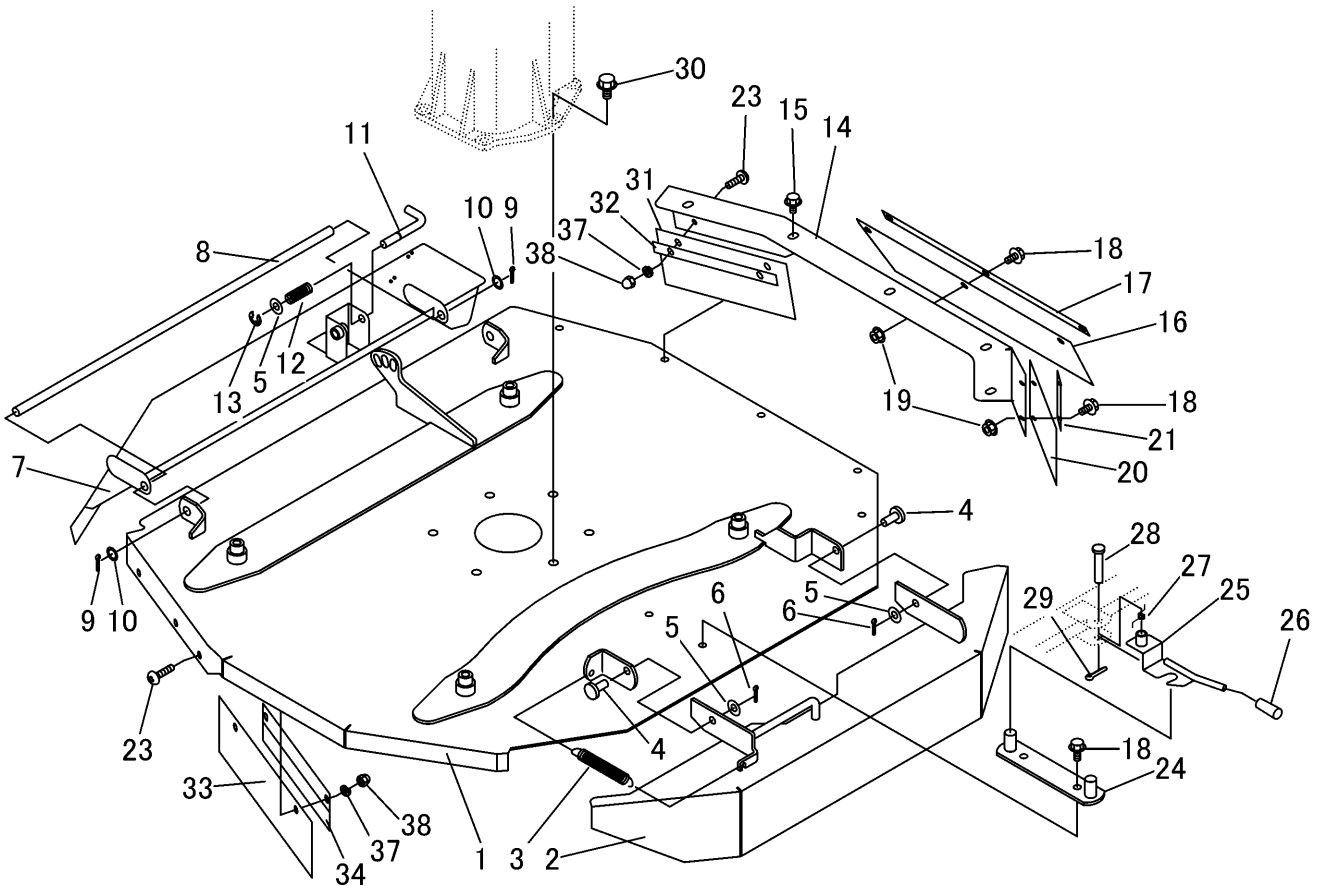
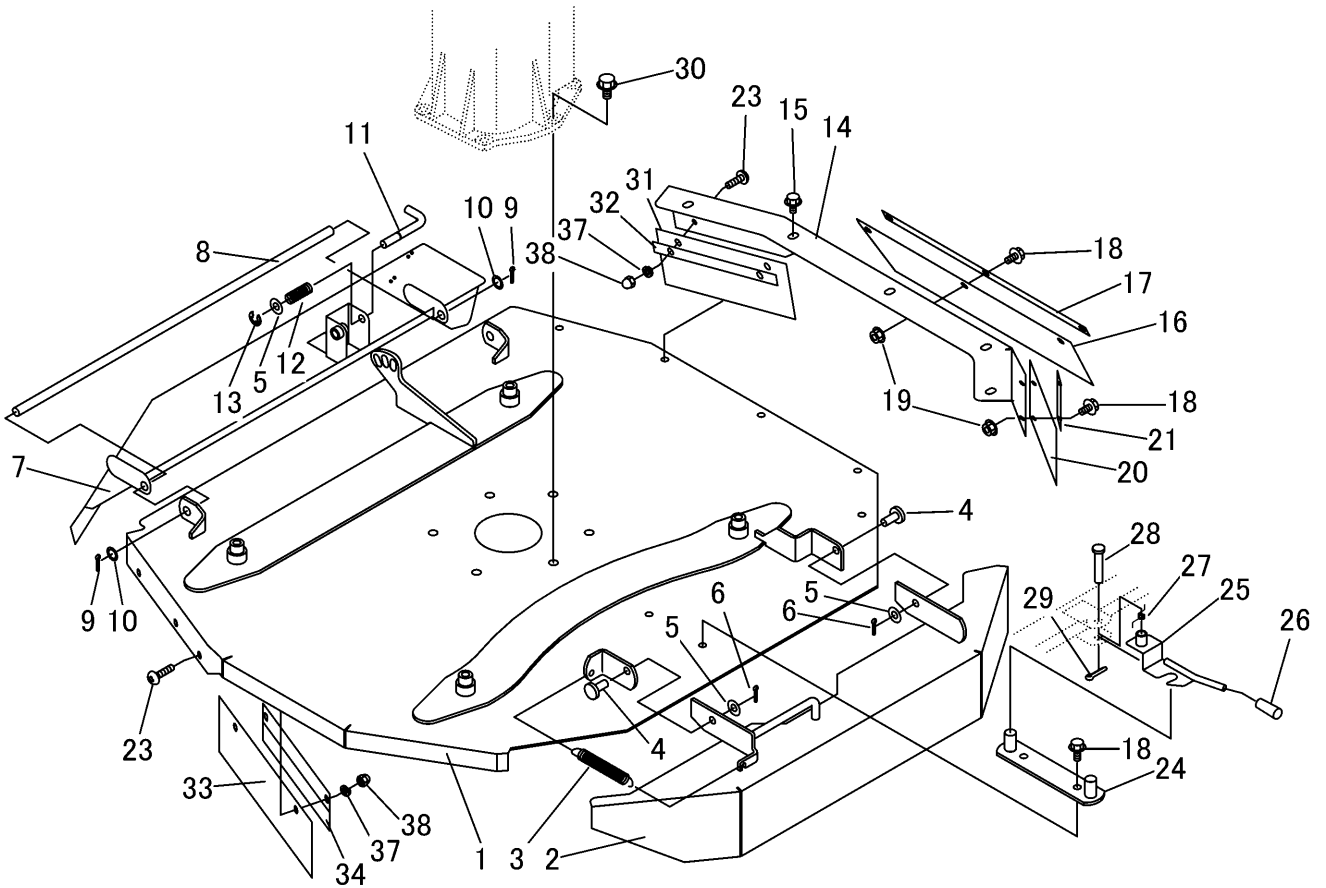


5314 410A カリハカバークミタテ COVER EQUIPMENT



見出 NO.	部品番号 PART NO.	部品名称	PART NAME	個数 Q'ty	型 寸 DESCRIPTION	適用号機 FROM ~ UP TO SERIAL NO.	備 考 REMARKS
1	5314 4101 000	カリハカバー	COVER	1			
2	5314 4115 000	カバー	COVER	1			
3	3407 3211 000	スプリング	SPRING	1	#6		
4	0562 0110 023	ヒアタマピン	PIN	2	10 × 23		
5	0350 0141 022	PW	WASHER	3	10 × 22 × 1.6		
6	0520 0125 020	ワリピン	PIN SPLIT	2	2.5 × 20		
7	5313 4121 000	カバー	COVER	1			
8	5313 4125 000	ピン	PIN	1			
9	0520 0132 025	ワリピン	PIN SPLIT	2	3.2 × 25		
10	0731 0101 216	ライナ	LINER	2			
11	5310 4131 000	ピン	PIN	1			
12	5310 4132 000	スプリング	SPRING	1			
13	0742 0100 800	リング	RING	1	8		
14	5314 4131 000	カバー	COVER	1			
15	K110 0108 016	Fボルト	BOLT	5	M8 × 16(4T)		
16	5314 4134 000	ゴムタ	RUBBER	1			
17	5314 4135 000	プレート	PLATE	1			
18	K710 0108 020	Fボルト	BOLT	7	M8 × 20(7T)		
19	F301 0108 000	Fナット	NUT	5	M8		
20	5314 4136 000	ゴムタ	RUBBER	1			
21	5314 4137 000	プレート	PLATE	1			
23	A252 0180 020	トラスコネジ	SCREW	4	M8 × 20		
24	5314 4141 000	ブラケット	BRACKET	1			
25	5310 4151 000	レバ	LEVER	1			

5314 410A カリハカバークミタテ COVER EQUIPMENT



見出 NO.	部品番号 PART NO.	部品名称	PART NAME	個数 Q'ty	型 寸 DESCRIPTION	適用号機 FROM ~ UP TO SERIAL NO.	備 考 REMARKS
26	5310 4155 000	グリップ	GRIP	1			
27	5304 3315 000	スプリング	SPRING	1			
28	0560 0110 050	ホイルチューブピン	PIN	1	10 x 50		
29	0520 0132 020	ワリピン	PIN SPLIT	1	3.2 x 20		
30	K710 0610 025	Fボルト	BOLT	6	M10 x 25(7T)		
31	5314 4145 000	ゴムタ	RUBBER	1		NO.9240013 ~	
31	5314 4136 000	ゴムタ	RUBBER	1		~ NO.9240012	
32	5314 4146 000	プレート	PLATE	1		NO.9240013 ~	
32	5314 4138 000	プレート	PLATE	1		~ NO.9240012	
33	5314 4147 000	ゴムタ	RUBBER	1			
34	5314 4148 000	プレート	PLATE	1			
37	A360 0100 802	SW	WASHER	4	8		
38	A341 0130 802	ワロナツト	NUT	4	M8		