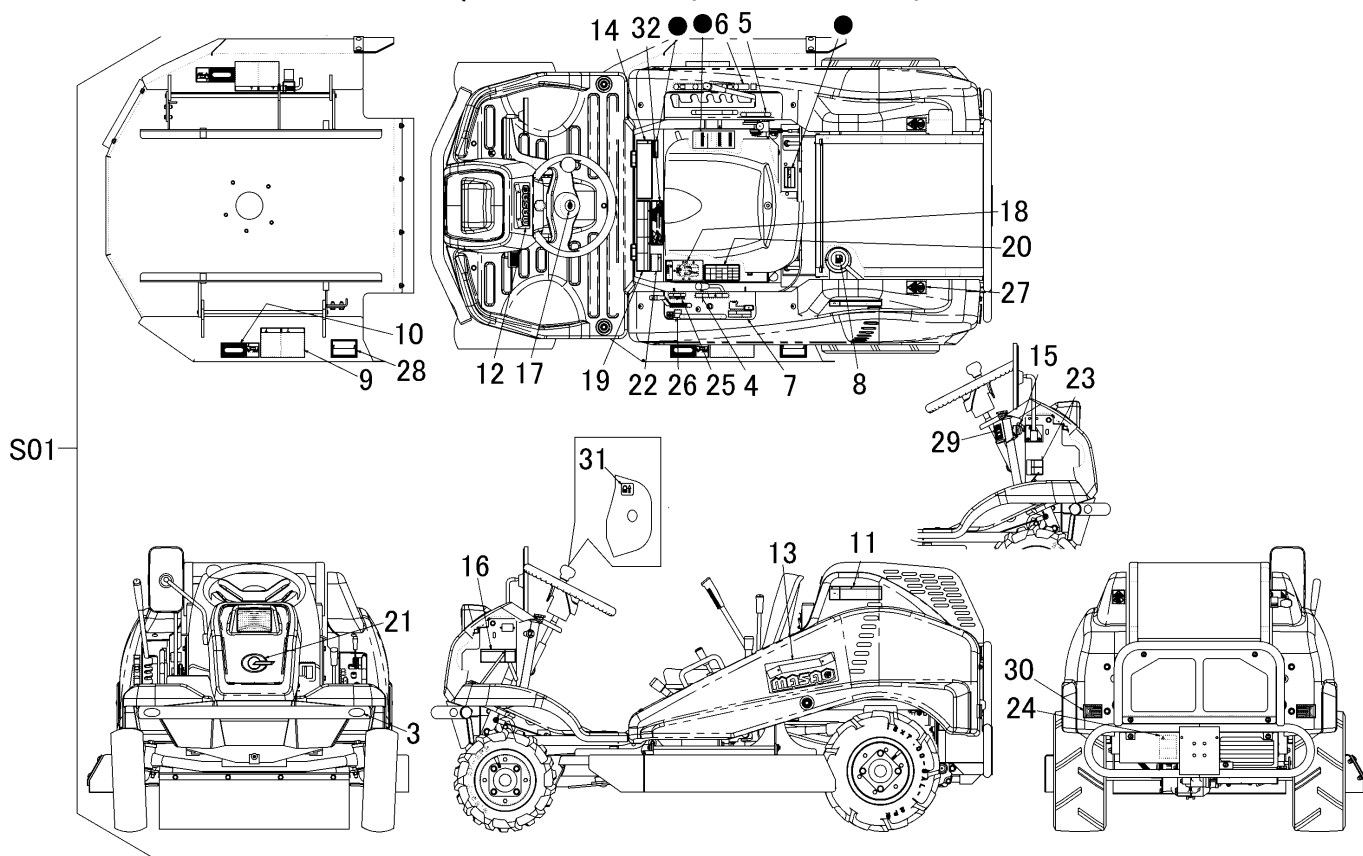


5316 500B マークミタテ (国内リースレンタル向け)
 MARK EQUIPMENT (Domestic)



見出 NO.	部品番号 PART NO.	部品名称	PART NAME	個数 Q'ty	型 寸 DESCRIPTION	適用号機 FROM ~ UP TO SERIAL NO.	備 考 REMARKS
S01	5316 500B 000	マ-クセツ	MARK set	1			
3	3531 5018 000	ハンシャキョウ	MARK	2	黄		
4	5313 5003 000	マ-ク	MARK	1			
5	5313 5004 000	マ-ク	MARK	1			
6	5313 5005 000	マ-ク	MARK	1			
7	5313 5006 000	マ-ク	MARK	1			
8	3709 6015 000	キュウマ-ク	MARK	1			
9	5306 5008 000	マ-ク	MARK	2			
10	5306 5009 100	マ-ク	MARK	2			
11	5310 5037 000	マ-ク	MARK	1			
12	5313 5011 001	マ-ク	MARK	1		NO.9260104 ~	
12	5313 5011 000	マ-ク	MARK	1		~ NO.9260103	
13	5313 5012 001	マ-ク	MARK	2		NO.9260104 ~	
13	5313 5012 000	マ-ク	MARK	2		~ NO.9260103	
14	5310 5065 000	マ-ク	MARK	1			
15	3420 5005 000	スタ-タイリキリ	MARK	1			
16	5306 5012 000	マ-ク	MARK	1			
17	5310 5038 500	マ-ク	MARK	1			
18	5313 5014 000	マ-ク	MARK	1			
19	5306 5015 000	マ-ク	MARK	1			
20	5316 5019 000	マ-ク	MARK	1			
21	3714 6027 000	インプレム	MARK	1			
22	3655 6031 000	ケイコク	MARK	1			

