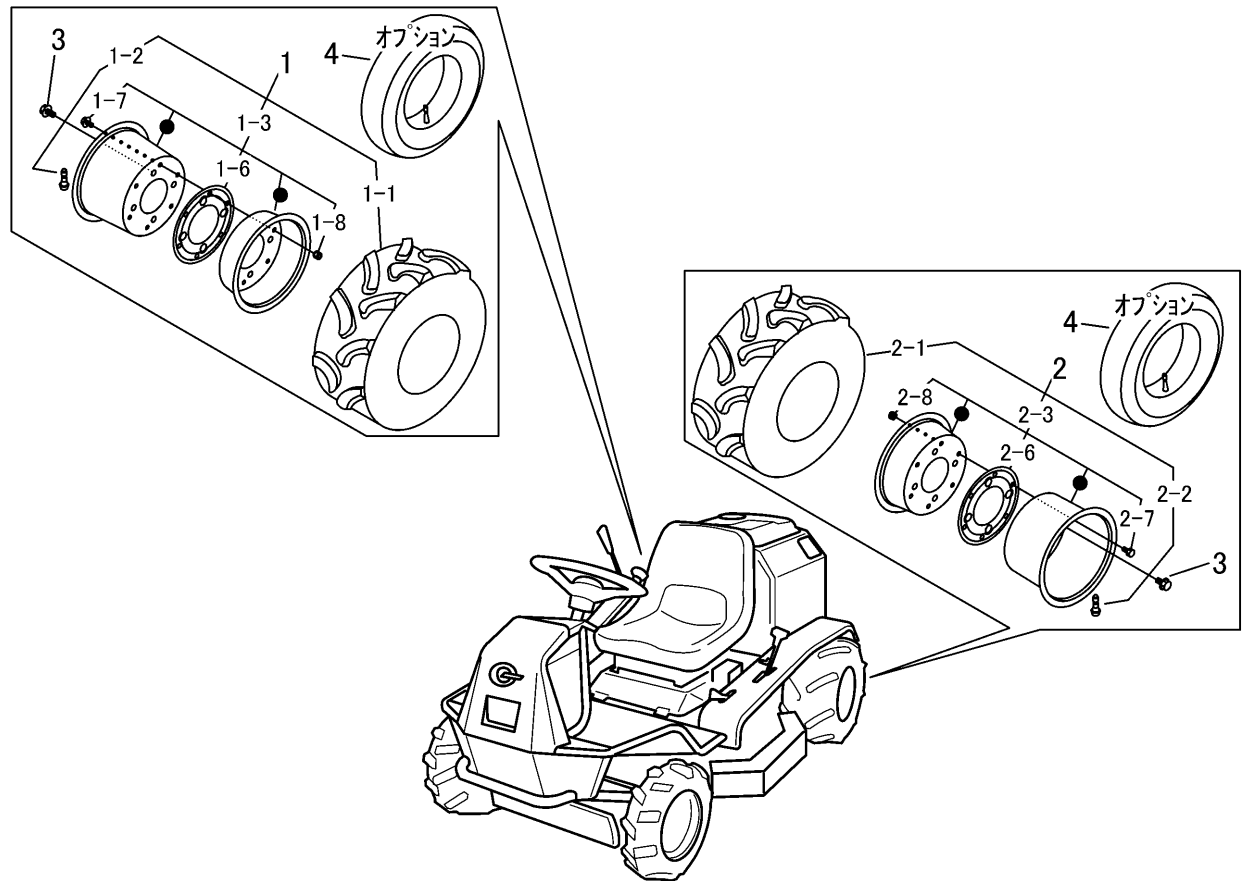


5318 230A コウリタイヤ REAR TIRE



見出 NO.	部品番号 PART NO.	部品名称 PART NAME	個数 Q'ty	型 寸 DESCRIPTION	適用号機 FROM ~ UP TO SERIAL NO.	備考 REMARKS
1	3420 2401 000	ワイドタイヤASSYR	1	TIRE 17*8.00-8 4PR		
1-1	3407 6002 900	タイヤ	1	TIRE 17*8.00-8 4PR		
1-2	3714 2204 000	バルブ	1	VALVE TR413		
1-3	3420 2402 000	ホイールASSY	1	WHEEL		
1-6	5310 2302 000	パッキン	1	SEAL		
1-7	A110 0108 016	ボルト	6	BOLT M8x16		
1-8	H301 0108 001	ナット	6	NUT M8		
2	3420 2405 000	ワイドタイヤASSYL	1	TIRE 17*8.00-8 4PR		
2-1	3407 6002 900	タイヤ	1	TIRE 17*8.00-8 4PR		
2-2	3714 2204 000	バルブ	1	VALVE TR413		
2-3	3420 2402 000	ホイールASSY	1	WHEEL		
2-6	5310 2302 000	パッキン	1	SEAL		
2-7	A110 0108 016	ボルト	6	BOLT M8x16		
2-8	H301 0108 001	ナット	6	NUT M8		
3	F114 0112 025	セムスA	8	BOLT M12x25		
4	3407 6004 000	チューブ	2	TUBE 17*8.00-8		オプション