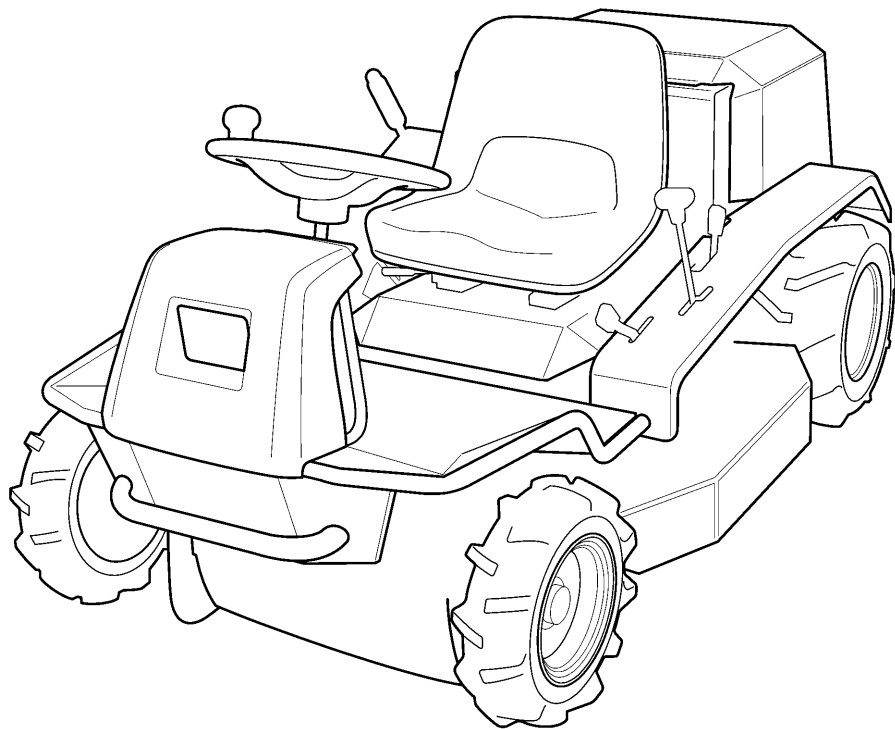


CANYCOM

PARTS LIST
CM212
MGA212



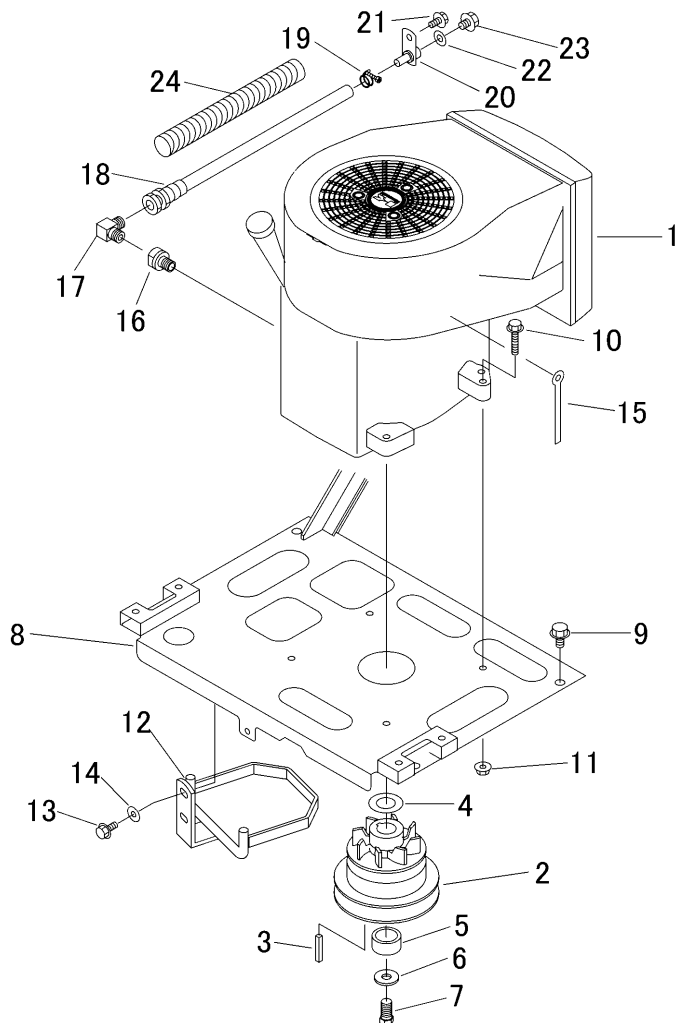
PARTS NO.5322 9810 000



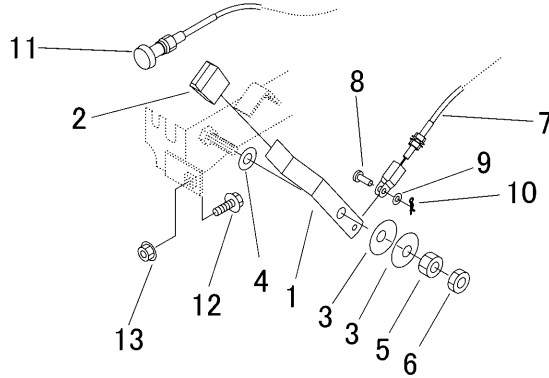
目次

CONTENTS

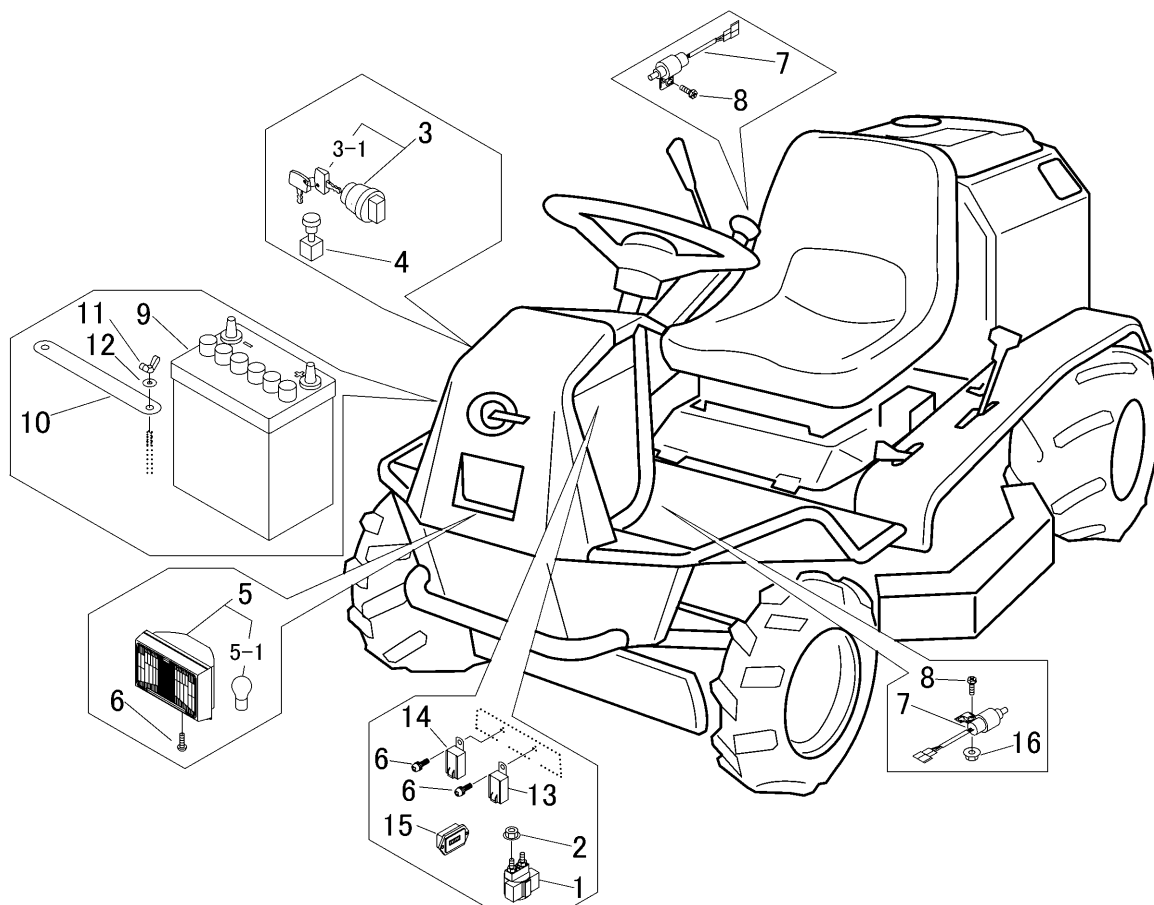
| | | | |
|------|------|-----------------------------------|-------|
| 5320 | 000A | エンジン ENGINE | 1 |
| 5320 | 010A | エンジンコントロール ENGINE CONTROL | 2 |
| 5319 | 020A | デンソウ ELECTRIC | 3 |
| 5319 | 025A | ハーネス HARNESSES | 4 |
| 5322 | 030A | タンク TANK | 5 |
| 5320 | 040A | マフラ MUFFLER | 6 |
| 5322 | 120A | カバー COVER | 7~8 |
| 5322 | 120B | カバー COVER (丸山仕様 MGA212) | 9~10 |
| 5320 | 200A | ミッション TRANSMISSION | 11 |
| 5320 | 210A | ゼンシャジク FRONT AXLE | 12 |
| 5318 | 220A | ゼンリン FRONT TIRE | 13 |
| 5318 | 230A | コウリン REAR TIRE | 14 |
| 5319 | 240A | ドウリョクデンタツ POWER LINE | 15~16 |
| 5320 | 300A | ステアリング STEERING | 17 |
| 5320 | 310A | HSTレバー HST LEVER | 18~19 |
| 5306 | 320A | フクヘンソク AUXILIARY LEVER | 20 |
| 5319 | 330A | ブレーキ BRAKE | 21 |
| 5306 | 340A | デフロック DIFFERENTIAL LOCK | 22 |
| 5322 | 350A | シート SEAT | 23~24 |
| 5322 | 400A | カリハリリンク LINK | 25 |
| 5319 | 410A | カリハカバー COVER | 26 |
| 5322 | 420A | カリハ CUTTER | 27 |
| 5306 | 430A | カリハブレーキ CUTTER BRAKE | 28 |
| 5322 | 500A | マーク MARK | 29 |
| 5322 | 500B | マーク MARK (丸山仕様 MGA212) | 30 |
| 5322 | 520A | フゾクヒン ACCESSORIES | 31 |
| 5322 | 520B | フゾクヒン ACCESSORIES (丸山仕様 MGA212) | 32 |
| 5322 | 210A | ゼンシャジク FRONT AXLE (ターフタイヤ) | 33 |
| 5313 | 220B | ターフタイヤ TURF TIRE | 34 |
| 5322 | 500D | マーク MARK (ターフタイヤ) | 35 |
| 5319 | 0251 | 配線図 DIAGRAM | 36 |



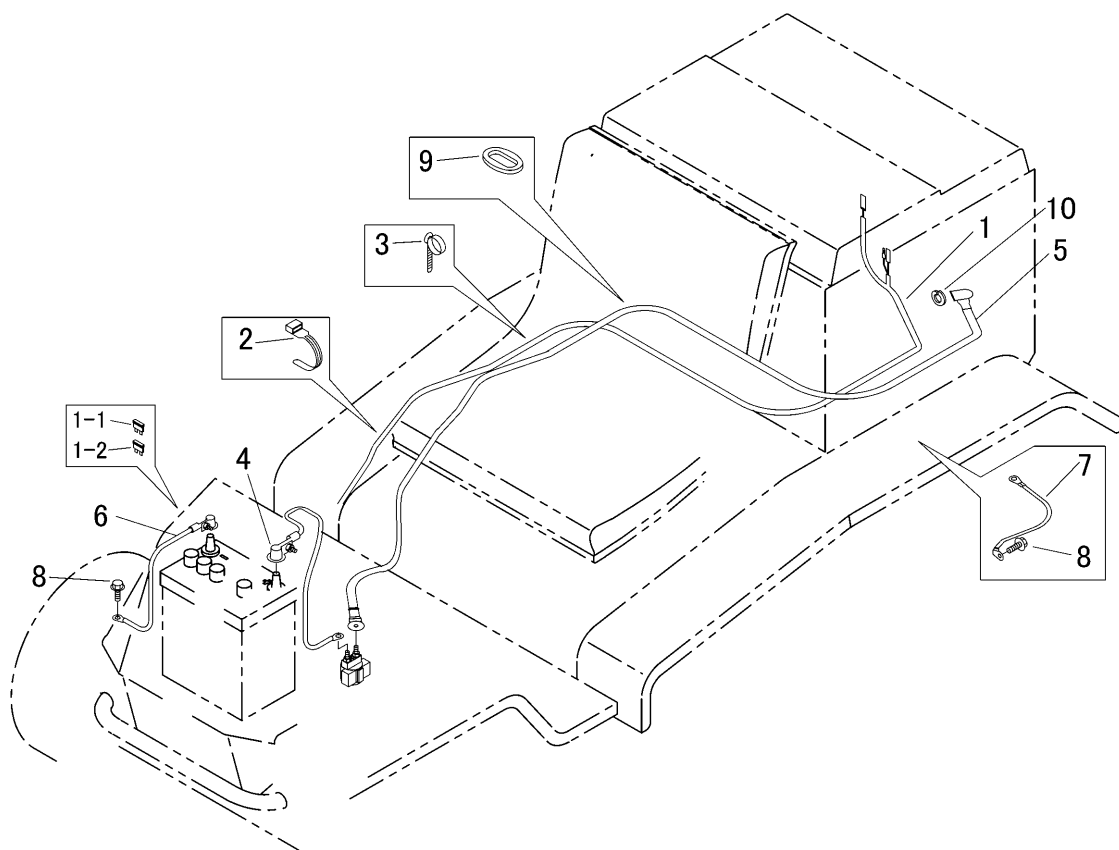
| 見出 NO. | 部品番号 PART NO. | 部品名称 PART NAME | 個数 Q'ty | 型 寸 DESCRIPTION | 互 換 性 R/P | 適用号機 FROM ~ UP TO SERIAL NO. | 備 考 REMARKS |
|-----------|------------------|-------------------|------------|--------------------|--------------------|---------------------------------|----------------|
| 1 | 5320 0001 000 | エンジン | 1 | FH641V | | | |
| 2 | 5320 0005 000 | プーリ | 1 | | | | |
| 3 | 5310 0006 000 | キー | 1 | | | | |
| 4 | 5310 0057 000 | カラー | 1 | | | | |
| 5 | 5310 0056 000 | パイプ | 1 | | | | |
| 6 | 5310 0007 000 | ワッシャ | 1 | | | | |
| 7 | 5305 0009 000 | ユニファイネジ | 1 | | | | |
| 8 | 5320 0011 000 | ベース | 1 | | | | |
| 9 | K710 0110 020 | Fボルト | 4 | | | | |
| 10 | K814 0108 040 | Fボルト | 4 | M8×40(8T) | | | |
| 11 | F301 0108 000 | Fナット | 4 | M8 | | | |
| 12 | 5306 0021 000 | ストッパ | 1 | | | | |
| 13 | K710 0108 020 | Fボルト | 2 | M8×20(7T) | | | |
| 14 | 0350 0140 822 | PW | 2 | 8×22×1.6 | | | |
| 15 | 0050 2108 083 | クランプ | 1 | L80(D形) | | | |
| 16 | 5314 0017 000 | ジョイント | 1 | | | | |
| 17 | 5305 0037 000 | エルボ | 1 | | | | |
| 18 | 5319 0018 000 | ホース | 1 | | | | |
| 19 | 0050 1100 180 | ホースバンド | 1 | | | | |
| 20 | 5305 0041 000 | ドレン | 1 | | | | |
| 21 | K110 0108 016 | Fボルト | 1 | M8×16(4T) | | | |
| 22 | 0833 0001 000 | シールワッシャ | 1 | SW-10 | | | |
| 23 | K712 0110 012 | Fボルト | 1 | M10×12(細目) | | | |
| 24 | 3408 5106 000 | ブラマー | 1 | | | | |



| 見出 NO. | 部品番号 PART NO. | 部品名称 PART NAME | 個数 Q'ty | 型 寸 DESCRIPTION | 互 換 性 R/P | 適 用 号 機 FROM ~ UP TO SERIAL NO. | 備 考 REMARKS |
|-----------|------------------|-------------------|------------|--------------------|--------------------|------------------------------------|----------------|
| 1 | 5306 0101 000 | プレート | 1 | | | | |
| 2 | 3533 1165 000 | グリップ | 1 | | | | |
| 3 | 5313 0103 000 | サハバネ | 2 | | | | |
| 4 | 0350 0151 226 | PW | 1 | 10×26×2.3 | | | |
| 5 | A301 0112 001 | ナット | 1 | M12 | | | |
| 6 | A301 0112 003 | ナット | 1 | M12(3種) | | | |
| 7 | 5318 0105 000 | ワイヤー | 1 | | | | |
| 8 | 0562 0106 017 | ヒラアタマピン | 1 | φ6×17 | | | |
| 9 | 0350 0130 613 | PW | 1 | 6×13×1.0 | | | |
| 10 | 0523 0106 000 | スナップピン | 1 | 6 | | | |
| 11 | 5320 0106 000 | ワイヤー | 1 | | | | |
| 12 | K710 0108 025 | Fボルト | 1 | M8×25(7T) | | | |
| 13 | A301 0108 003 | ナット | 1 | M8 | | | |
| | | | | | | | |
| | | | | | | | |
| | | | | | | | |
| | | | | | | | |
| | | | | | | | |
| | | | | | | | |
| | | | | | | | |
| | | | | | | | |
| | | | | | | | |
| | | | | | | | |

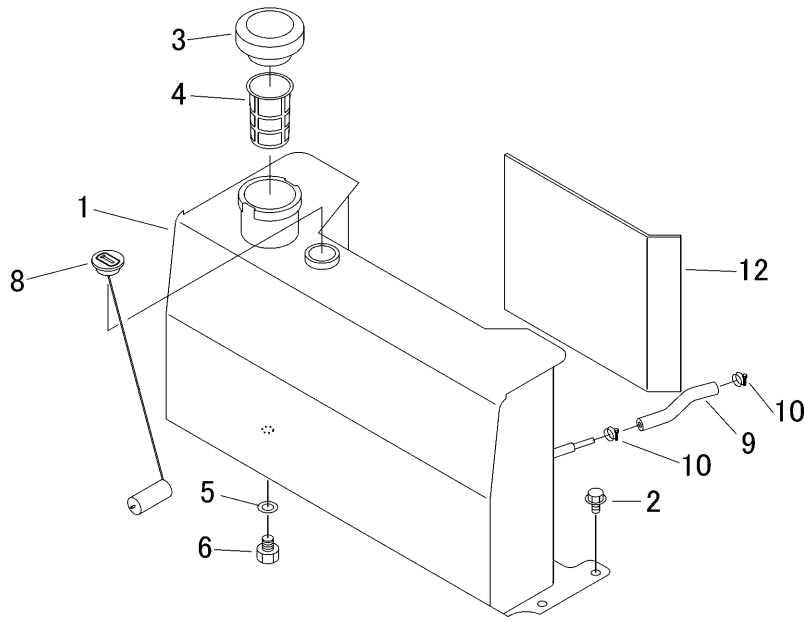


| 見出 NO. | 部品番号 PART NO. | 部品名称 PART NAME | 個数 Q'ty | 型 寸 DESCRIPTION | 互 換 性 R/P | 適 用 号 機 FROM ~ UP TO SERIAL NO. | 備 考 REMARKS |
|-----------|------------------|-------------------|------------|--------------------|--------------------|------------------------------------|----------------|
| 1 | 5310 0203 000 | スイッチ | 1 | | | | |
| 2 | F300 0106 000 | Fナット | 2 | M6 | | | |
| 3 | 3718 0425 000 | メインスイッチAssy | 1 | | | | |
| 3-1 | 3718 0425 100 | キーAssy | 1 | | | | |
| 4 | 3407 0215 000 | ライトスイッチ | 1 | | | | |
| 5 | 5310 0211 000 | ライトAssy | 1 | | | | |
| 5-1 | 0980 8122 304 | バルブ | 1 | 12V23W | | | |
| 6 | H242 0106 016 | ナット | 4 | M6 × 16 | | | |
| 7 | 5310 0208 000 | スイッチ | 2 | | | | |
| 8 | F204 0105 012 | ボルト | 4 | M5 × 12 | | | |
| 9 | 3705 3901 000 | バッテリー | 1 | 40B19R | | | |
| 10 | 3407 0506 000 | ステッブイタホキヨウ | 1 | | | | |
| 11 | A330 0100 600 | ナット | 2 | | | | |
| 12 | 0350 0140 618 | ワッシャー | 2 | 6 × 18 × 1.6 | | | |
| 13 | 3714 0491 000 | リレー | 1 | 黒 | | | スタート |
| 14 | 3714 8075 000 | リレー | 1 | 青 | | | 停止 |
| 15 | 5313 0205 000 | アワメータ | 1 | | | | |
| 16 | F300 0105 001 | Fナット | 2 | M5 | | | |
| | | | | | | | |
| | | | | | | | |
| | | | | | | | |
| | | | | | | | |
| | | | | | | | |
| | | | | | | | |
| | | | | | | | |
| | | | | | | | |
| | | | | | | | |
| | | | | | | | |
| | | | | | | | |
| | | | | | | | |
| | | | | | | | |



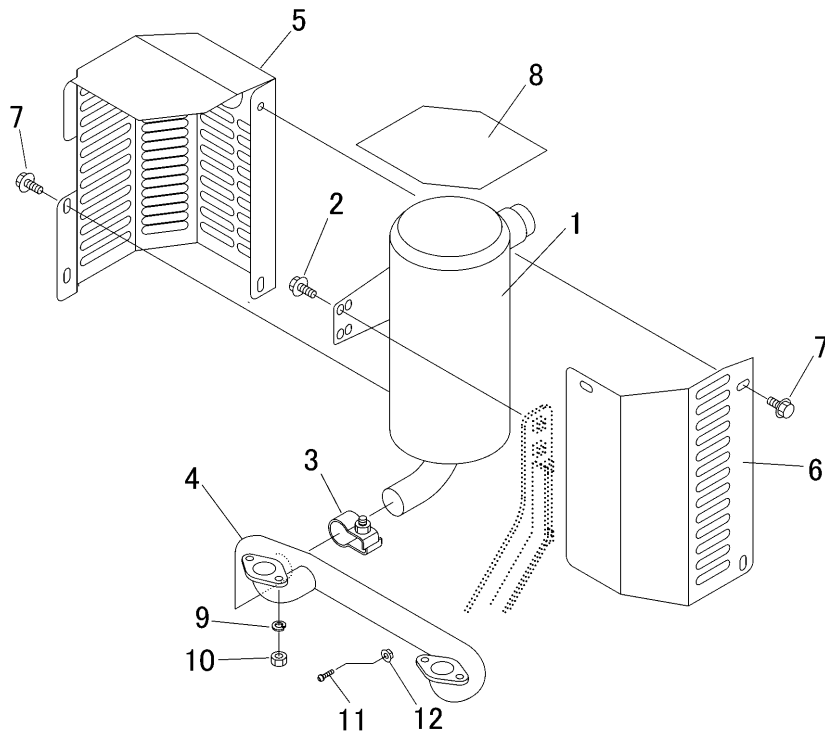
| 見出 | 部品番号 | 部品名称 | | 個数 | 型 寸 | 互 換 性 | 適 用 号 機 | 備 考 |
|-----|---------------|------------|----------|------|-------------|-------|-------------------------|------------|
| NO. | PART NO. | PART NAME | | Q'ty | DESCRIPTION | R/P | FROM ~ UP TO SERIAL NO. | REMARKS |
| 1 | 5319 0253 000 | ハーネス | HARNESS | 1 | | | | 1-1,1-2を含む |
| 1-1 | 0980 1001 502 | ヒューズ* | FUSE | 1 | 15A(青) | | | |
| 1-2 | 0980 1002 002 | ヒューズ* | FUSE | 1 | 20A(黄) | | | |
| 2 | 3513 3131 000 | プラスチックバンド* | BAND | 7 | 黒色 | | | |
| 3 | 3712 0315 000 | クリップ* | CLIP | 2 | | | | |
| 4 | 0980 7200 404 | プラスチックコード* | CODE | 1 | 20-L400 | | | |
| 5 | 0980 7202 103 | プラスチックコード* | CODE | 1 | 20-L2100 | | | |
| 6 | 3643 0217 000 | マイナスコード* | CODE | 1 | | | | |
| 7 | 3415 0055 000 | リードセン | WIRE | 1 | | | | |
| 8 | 3522 0238 100 | タプタイト | TAPTIGHT | 2 | | | | |
| 9 | 3611 1171 000 | ホココム | GROMMET | 1 | | | | |
| 10 | A360 0100 602 | SW | S-WASHER | 1 | 6 | | | |
| | | | | | | | | |
| | | | | | | | | |
| | | | | | | | | |
| | | | | | | | | |
| | | | | | | | | |
| | | | | | | | | |
| | | | | | | | | |
| | | | | | | | | |
| | | | | | | | | |
| | | | | | | | | |
| | | | | | | | | |
| | | | | | | | | |
| | | | | | | | | |

5322 030A タンク TANK



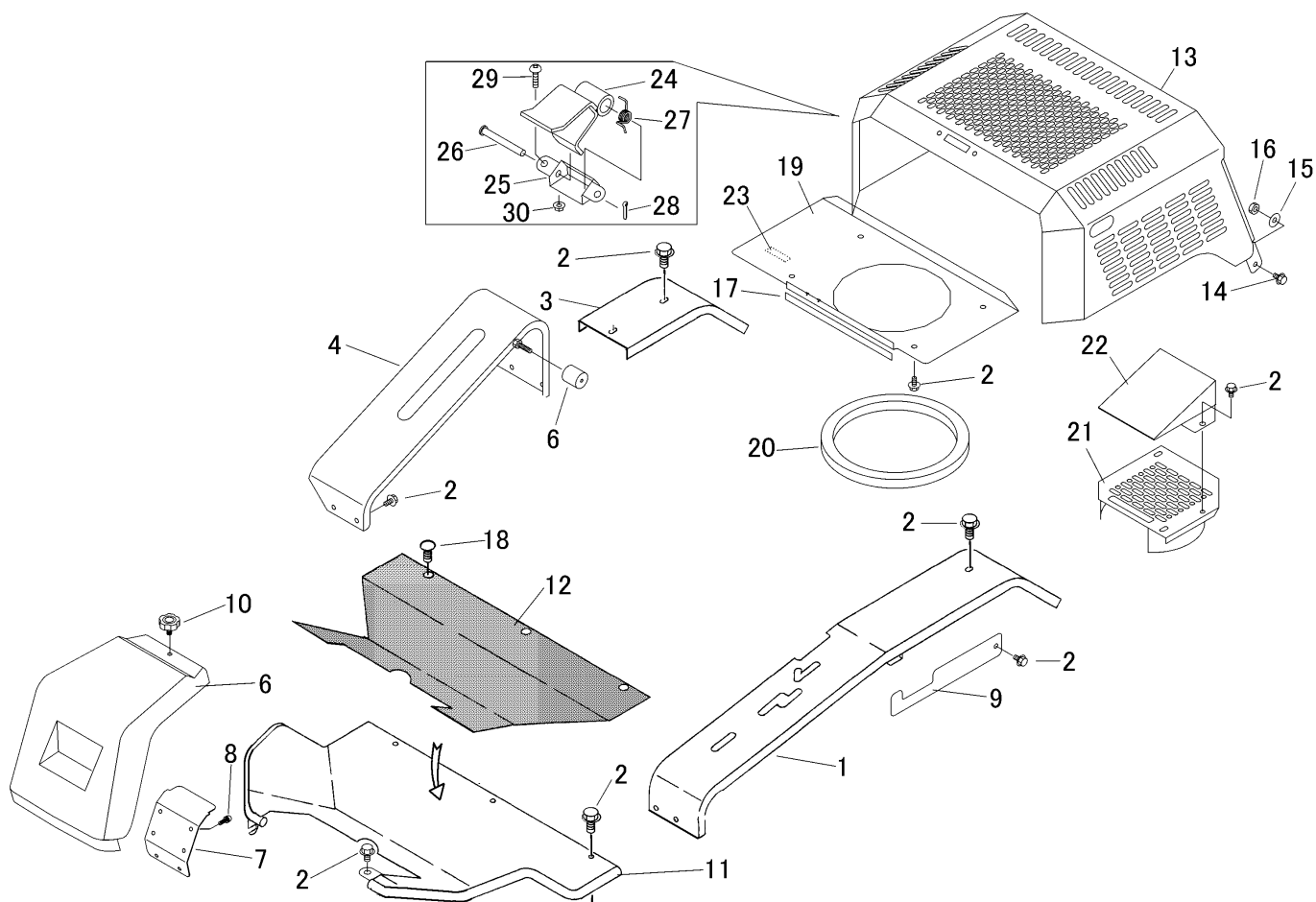
| 見出 | 部品番号 | 部品名称 | | 個数 | 型 寸 | 互 換 性 | 適 用 号 機 | 備 考 |
|-----|---------------|-----------|------------|------|-------------|-------------|-------------------------|---------|
| NO. | PART NO. | PART NAME | | Q'ty | DESCRIPTION | R/P | FROM ~ UP TO SERIAL NO. | REMARKS |
| 1 | 5322 0301 000 | タンク | TANK | 1 | | | | |
| 2 | K110 0108 016 | Fボルト | BOLT | 4 | M8 × 16(4T) | | | |
| 3 | 5310 0341 000 | キャップ | CAP | 1 | | | | |
| 4 | 5310 0343 000 | フィルター | FILTER | 1 | | | | |
| 5 | 0833 0001 200 | シールワッシャ | WASHER | 1 | M12用 | | | |
| 6 | 7305 1011 000 | プラグ | PLUG | 1 | M12P=1.25 | | | |
| 8 | 5319 0312 000 | フューエルゲージ | FUEL GAUGE | 1 | | | | |
| 9 | 5319 0313 000 | ホース | HOSE | 1 | | | | |
| 10 | 0050 1100 130 | ホースバンド | BAND | 2 | | | | |
| 12 | 5310 0355 000 | インシュレータ | INSULATOR | 1 | | | | |
| | | | | | | | | |
| | | | | | | | | |
| | | | | | | | | |
| | | | | | | | | |
| | | | | | | | | |
| | | | | | | | | |
| | | | | | | | | |
| | | | | | | | | |
| | | | | | | | | |
| | | | | | | | | |
| | | | | | | | | |
| | | | | | | | | |
| | | | | | | | | |
| | | | | | | | | |
| | | | | | | | | |
| | | | | | | | | |
| | | | | | | | | |

5320 040A マフラ MUFFLER

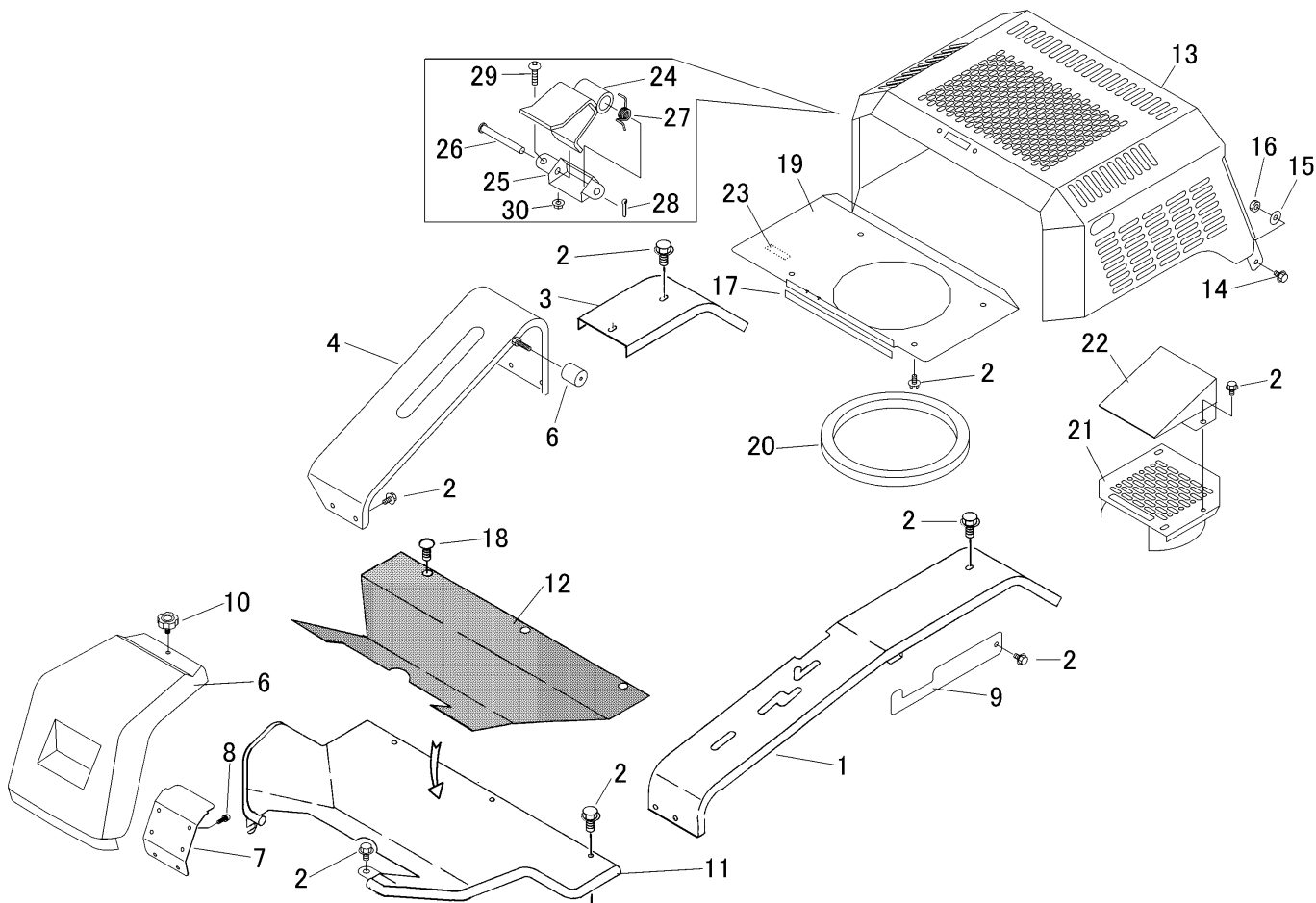


| 見出 | 部品番号 | 部品名称 | | 個数 | 型 寸 | 互換性 | 適用号機 | 備考 |
|-----|---------------|-----------|-----------|------|-------------|-----|-------------------------|---------|
| NO. | PART NO. | PART NAME | | Q'ty | DESCRIPTION | R/P | FROM ~ UP TO SERIAL NO. | REMARKS |
| 1 | 5309 0451 000 | マフラ | MUFFLER | 1 | | | | |
| 2 | K710 0108 020 | Fボルト | BOLT | 2 | M8 × 20(7T) | | | |
| 3 | 5309 0403 000 | バンド | BAND | 1 | | | | |
| 4 | 5320 0401 000 | エキゾーストパイプ | EX_PIPE | 1 | | | | |
| 5 | 5319 0411 000 | マフラカバー | COVER | 1 | | | | |
| 6 | 5319 0415 000 | カバー | COVER | 1 | | | | |
| 7 | K110 0108 016 | Fボルト | BOLT | 5 | M8 × 16(4T) | | | |
| 8 | 5319 0418 000 | インシュレータ | INSULATOR | 1 | | | | |
| 9 | A360 0100 802 | SW | WASHER | 1 | 8 | | | |
| 10 | A301 0508 001 | ナット | NUT | 1 | M8 | | | |
| 11 | H242 0104 016 | ナベセムスB | SCREW | 1 | M4 × 16 | | | |
| 12 | F300 0104 001 | Fナット | NUT | 1 | M4 | | | |
| | | | | | | | | |
| | | | | | | | | |
| | | | | | | | | |
| | | | | | | | | |
| | | | | | | | | |
| | | | | | | | | |
| | | | | | | | | |
| | | | | | | | | |
| | | | | | | | | |
| | | | | | | | | |
| | | | | | | | | |
| | | | | | | | | |
| | | | | | | | | |
| | | | | | | | | |
| | | | | | | | | |
| | | | | | | | | |
| | | | | | | | | |
| | | | | | | | | |
| | | | | | | | | |
| | | | | | | | | |
| | | | | | | | | |
| | | | | | | | | |
| | | | | | | | | |
| | | | | | | | | |
| | | | | | | | | |
| | | | | | | | | |
| | | | | | | | | |
| | | | | | | | | |
| | | | | | | | | |
| | | | | | | | | |
| | | | | | | | | |

5322 120A カバー COVER

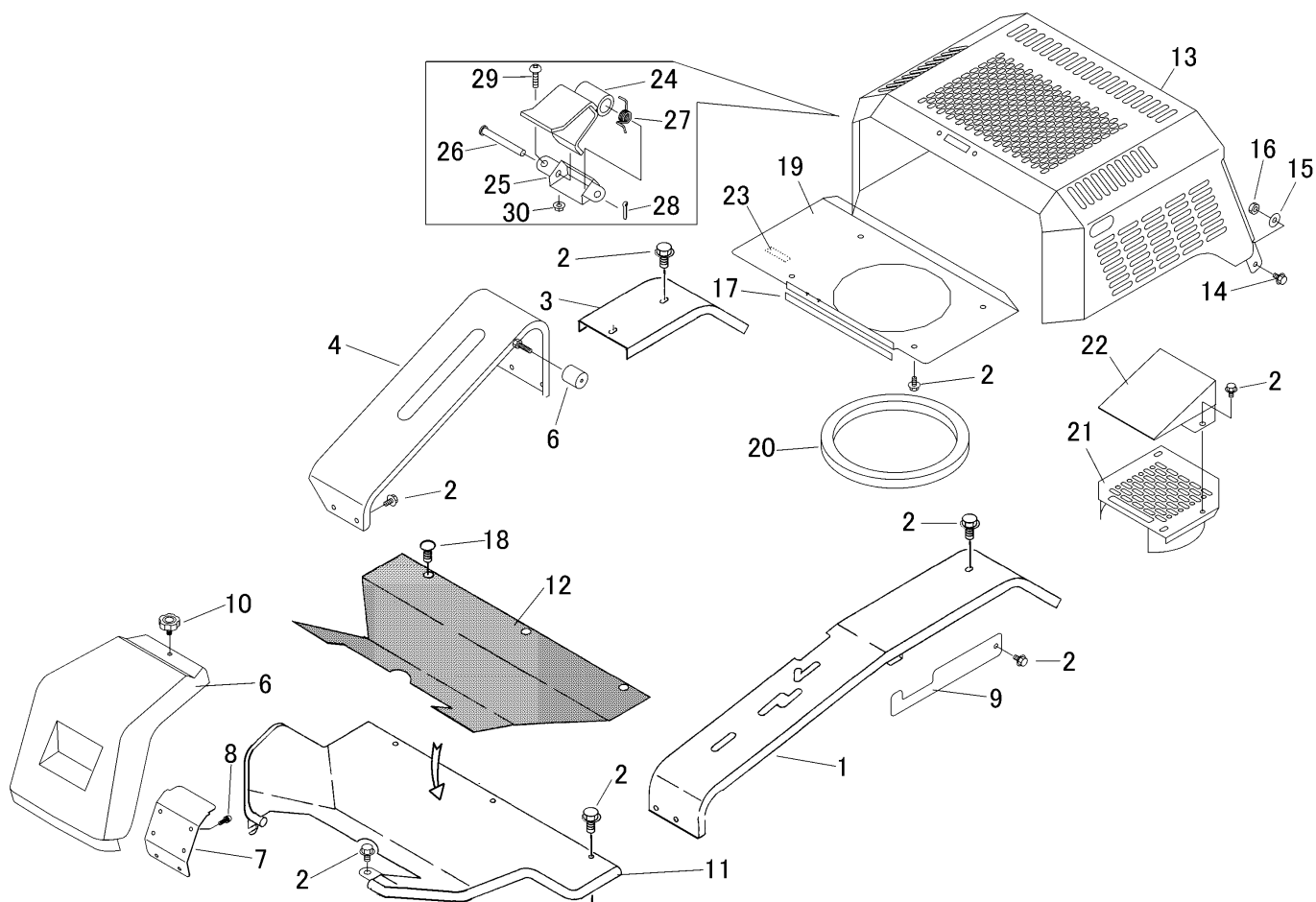


| 見出 | 部品番号 | 部品名称 | | 個数 | 型 寸 | 互換性 | 適用号機 | 備考 |
|-----|---------------|-----------|-----------|------|-------------|-----|-------------------------|---------|
| NO. | PART NO. | PART NAME | | Q'ty | DESCRIPTION | R/P | FROM ~ UP TO SERIAL NO. | REMARKS |
| 1 | 5309 1201 000 | カバー | COVER | 1 | | | | |
| 2 | K110 0108 016 | Fボルト | BOLT | 22 | M8×16(4T) | | | |
| 3 | 5306 1208 000 | プレート | PLATE | 1 | | | | |
| 4 | 5319 1209 000 | ガイド | GUIDE | 1 | | | | |
| 5 | 6120 2909 000 | クッション | RUBBER | 1 | | | | |
| 6 | 5319 1215 000 | カバー | COVER | 1 | | | | |
| 7 | 5319 1216 000 | プレート | PLATE | 1 | | | | |
| 8 | H242 0106 016 | ナベSEMスB | SCREW | 4 | M6×16 | | | |
| 9 | 5319 1217 000 | カバー | COVER | 2 | | | | |
| 10 | 5310 1243 000 | ノブボルト | BOLT | 1 | | | | |
| 11 | 5319 1221 001 | ステップ | STEP | 1 | | | | |
| 12 | 5306 1226 000 | マット | MAT | 1 | | | | |
| 13 | 5322 1211 000 | カバー | COVER | 1 | | | | |
| 14 | K710 0108 020 | Fボルト | BOLT | 2 | M8×20(7T) | | | |
| 15 | 0350 0140 822 | PW | WASHER | 2 | 8×22×1.6 | | | |
| 16 | A301 0108 003 | ナット | NUT | 2 | M8 | | | |
| 17 | 3672 1239 000 | インシュレータ | INSULATOR | 1 | | | | |
| 18 | 3661 1457 100 | クリップ | CLIP | 4 | | | | |
| 19 | 5322 1219 000 | カバー | COVER | 1 | | | | |
| 20 | 5322 1219 500 | エプトシーラー | INSULATOR | 1 | | | | |
| 21 | 5319 1241 000 | カバー | COVER | 2 | M6×14(7T) | | | |
| 22 | 5319 1243 000 | カバー | COVER | 1 | | | | |
| 23 | 3537 1325 000 | インシュレータ | INSULATOR | 1 | | | | |
| 24 | 5322 1221 000 | ハンドル | HANDLE | 1 | | | | |
| 25 | 5322 1224 000 | プレート | PLATE | 1 | | | | |



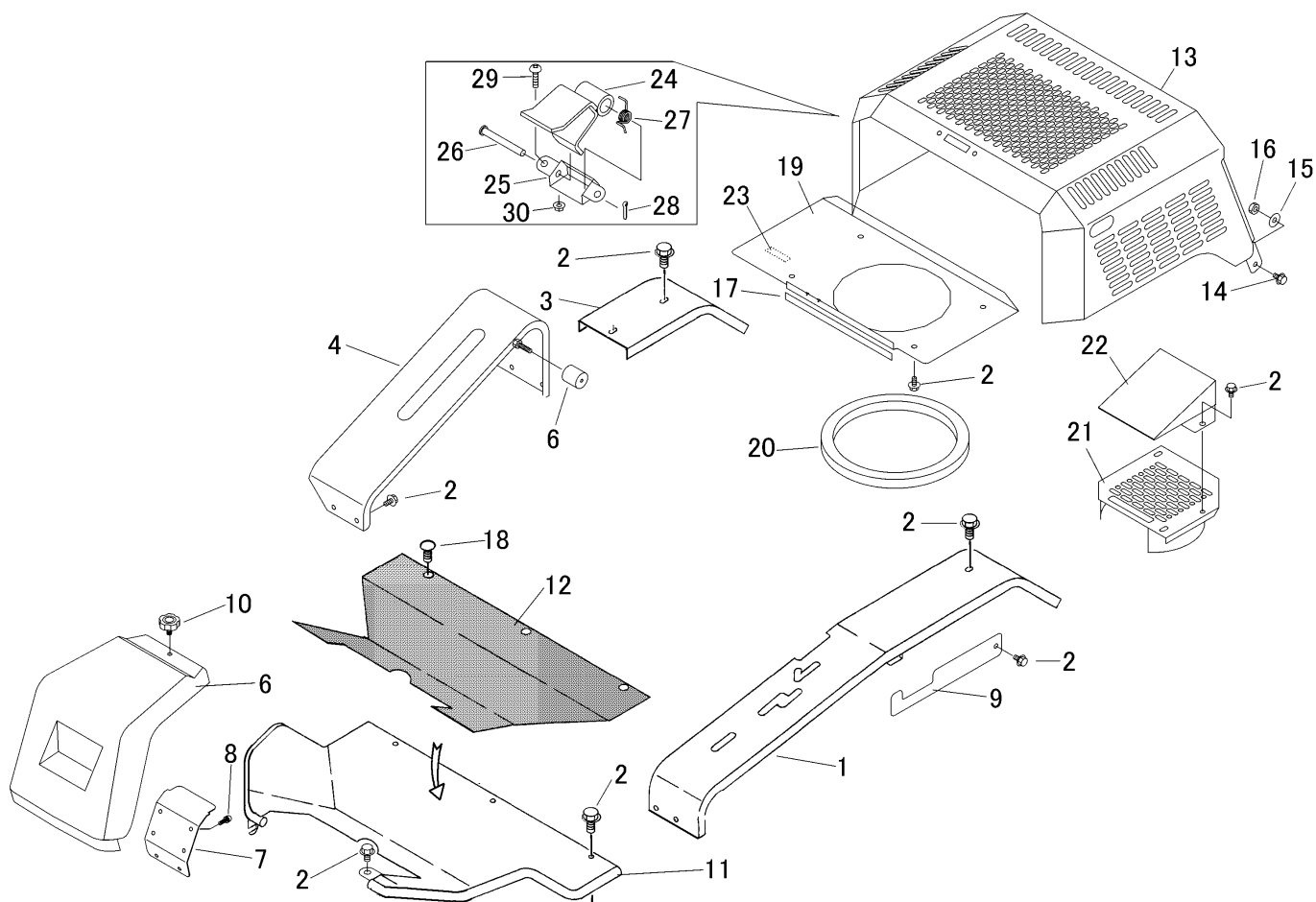
| 見出 NO. | 部品番号 PART NO. | 部品名称 PART NAME | 個数 Q'ty | 型 寸 DESCRIPTION | 互 換 性 R/P | 適 用 号 機 FROM ~ UP TO SERIAL NO. | 備 考 REMARKS |
|-----------|------------------|-------------------|------------|--------------------|--------------------|------------------------------------|----------------|
| 26 | 0562 0108 066 | ヒラアタマピン | 1 | 8×66 | | | |
| 27 | 5304 4153 000 | スプリング | 1 | | | | |
| 28 | 0520 0125 016 | ワリピン | 1 | 2.5×16 | | | |
| 29 | A252 0160 012 | トラスコネジ | 2 | M6×12 | | | |
| 30 | F300 0106 000 | Fナット | 2 | M6 | | | |
| | | | | | | | |
| | | | | | | | |
| | | | | | | | |
| | | | | | | | |
| | | | | | | | |
| | | | | | | | |
| | | | | | | | |
| | | | | | | | |
| | | | | | | | |
| | | | | | | | |
| | | | | | | | |
| | | | | | | | |
| | | | | | | | |
| | | | | | | | |
| | | | | | | | |
| | | | | | | | |
| | | | | | | | |

5322 120B カバー COVER (丸山仕様 MGA212)



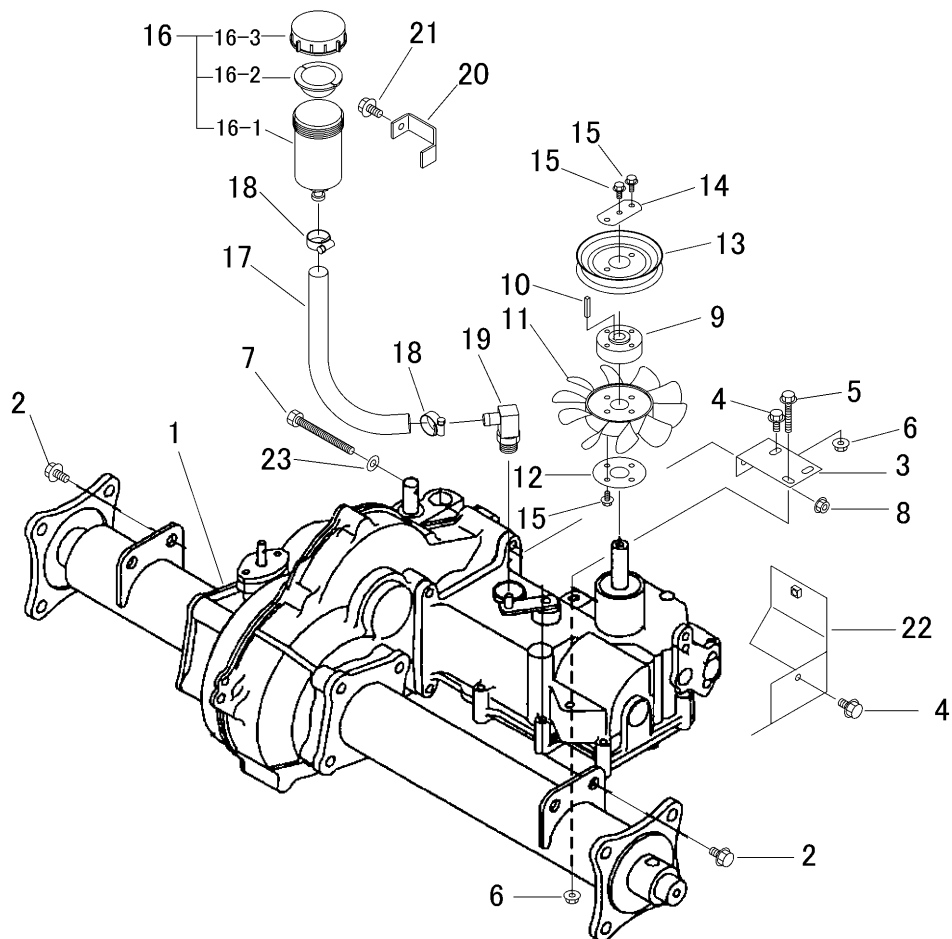
| 見出 | 部品番号 | 部品名称 | | 個数 | 型 寸 | 互換性 | 適用号機 | 備考 |
|-----|---------------|-----------|-----------|------|-------------|-----|-------------------------|---------|
| NO. | PART NO. | PART NAME | | Q'ty | DESCRIPTION | R/P | FROM ~ UP TO SERIAL NO. | REMARKS |
| 1 | 5309 1201 000 | カバー | COVER | 1 | | | | |
| 2 | K110 0108 016 | Fボルト | BOLT | 22 | M8×16(4T) | | | |
| 3 | 5306 1208 000 | プレート | PLATE | 1 | | | | |
| 4 | 5319 1209 000 | ガイド | GUIDE | 1 | | | | |
| 5 | 6120 2909 000 | クッション | RUBBER | 1 | | | | |
| 6 | 5322 1206 000 | カバー | COVER | 1 | | | | |
| 7 | 5319 1216 000 | プレート | PLATE | 1 | | | | |
| 8 | H242 0106 016 | ナベセムスB | SCREW | 4 | M6×16 | | | |
| 9 | 5319 1217 000 | カバー | COVER | 2 | | | | |
| 10 | 5310 1243 000 | ノブボルト | BOLT | 1 | | | | |
| 11 | 5319 1221 001 | ステップ | STEP | 1 | | | | |
| 12 | 5306 1226 000 | マット | MAT | 1 | | | | |
| 13 | 5322 1211 000 | カバー | COVER | 1 | | | | |
| 14 | K710 0108 020 | Fボルト | BOLT | 2 | M8×20(7T) | | | |
| 15 | 0350 0140 822 | PW | WASHER | 2 | 8×22×1.6 | | | |
| 16 | A301 0108 003 | ナット | NUT | 2 | M8 | | | |
| 17 | 3672 1239 000 | インシュレータ | INSULATOR | 1 | | | | |
| 18 | 3661 1457 100 | クリップ | CLIP | 4 | | | | |
| 19 | 5322 1219 000 | カバー | COVER | 1 | | | | |
| 20 | 5322 1219 500 | エプトシーラー | INSULATOR | 1 | | | | |
| 21 | 5319 1241 000 | カバー | COVER | 2 | M6×14(7T) | | | |
| 22 | 5319 1243 000 | カバー | COVER | 1 | | | | |
| 23 | 3537 1325 000 | インシュレータ | INSULATOR | 1 | | | | |
| 24 | 5322 1221 000 | ハンドル | HANDLE | 1 | | | | |
| 25 | 5322 1224 000 | プレート | PLATE | 1 | | | | |

5322 120B カバー COVER (丸山仕様 MGA212)



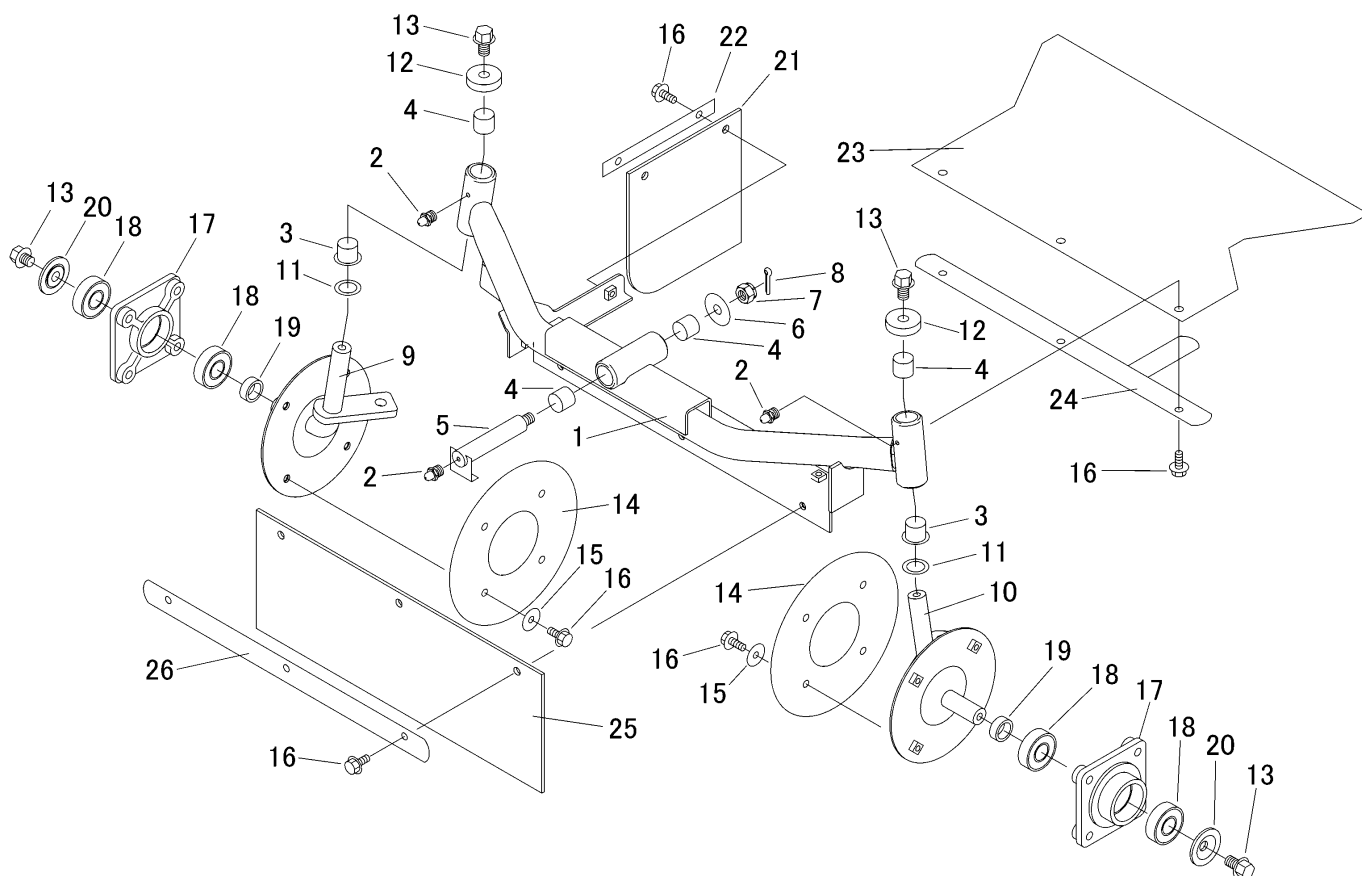
| 見出 | 部品番号 | 部品名称 | | 個数 | 型 寸 | 互 換 性 | 適 用 号 機 | 備 考 |
|-----|---------------|-----------|-----------|------|-------------|-------------|-------------------------|---------|
| NO. | PART NO. | PART NAME | | Q'ty | DESCRIPTION | R/P | FROM ~ UP TO SERIAL NO. | REMARKS |
| 26 | 0562 0108 066 | ヒラアタマピン | PIN | 1 | 8×66 | | | |
| 27 | 5304 4153 000 | スプリング | SPRING | 1 | | | | |
| 28 | 0520 0125 016 | ワリピン | PIN SPLIT | 1 | 2.5×16 | | | |
| 29 | A252 0160 012 | トラスコネジ | SCREW | 2 | M6×12 | | | |
| 30 | F300 0106 000 | Fナット | NUT | 2 | M6 | | | |
| | | | | | | | | |
| | | | | | | | | |
| | | | | | | | | |
| | | | | | | | | |
| | | | | | | | | |
| | | | | | | | | |
| | | | | | | | | |
| | | | | | | | | |
| | | | | | | | | |
| | | | | | | | | |
| | | | | | | | | |
| | | | | | | | | |
| | | | | | | | | |
| | | | | | | | | |
| | | | | | | | | |

5320 200A ミッション TRANSMISSION



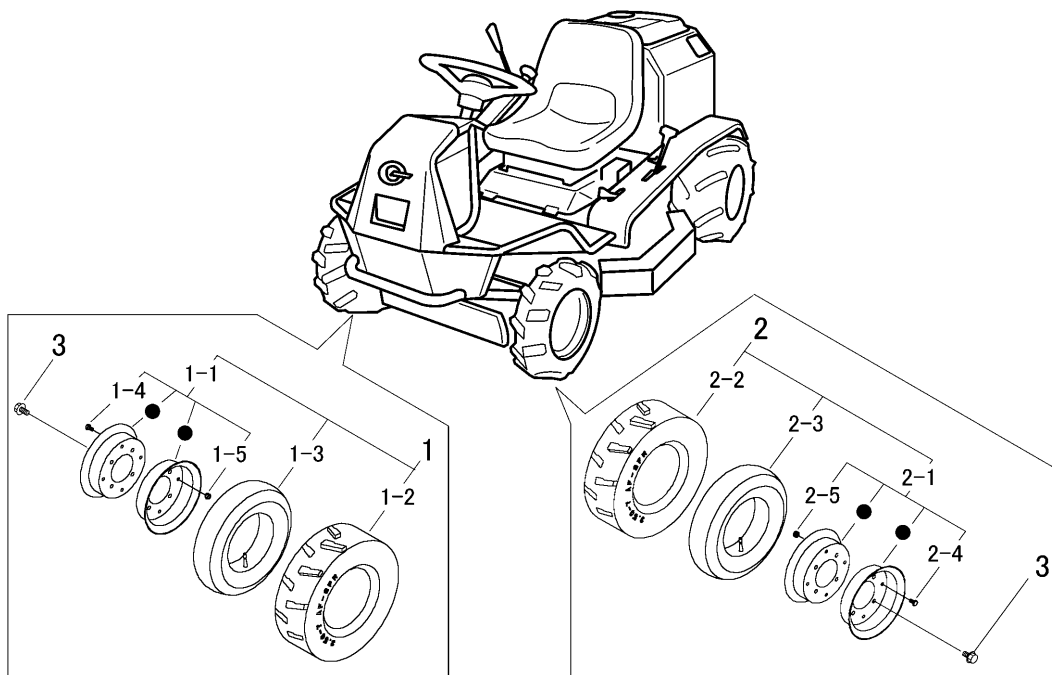
| 見出 NO. | 部品番号 PART NO. | 部品名称 PART NAME | 個数 Q'ty | 型 寸 DESCRIPTION | 互 換 性 R/P | 適用号機 FROM ~ UP TO SERIAL NO. | 備 考 REMARKS |
|-----------|------------------|-------------------|------------|--------------------|--------------------|---------------------------------|----------------|
| 1 | 7206 000D 000 | ミッションASSY | 1 | HT051D | | | |
| 2 | K710 0110 020 | Fボルト | 4 | M10×20(7T) | | | |
| 3 | 5306 2004 000 | プレート | 1 | | | | |
| 4 | K710 0108 020 | Fボルト | 2 | M8×20(7T) | | | |
| 5 | K814 0108 050 | Fボルト | 1 | M8×50(8T) | | | |
| 6 | F301 0108 000 | Fナット | 3 | M8 | | | |
| 7 | A114 0110 100 | ボルト | 1 | M10×100×26 | | | |
| 8 | F301 0110 000 | Fナット | 1 | M10 | | | |
| 9 | 5306 2005 000 | ボス | 1 | | | | |
| 10 | 0572 0005 028 | キ- | 1 | 5×28 | | | |
| 11 | 7308 1113 000 | クーリングファン | 1 | | | | |
| 12 | 5304 2005 000 | ワッシャー | 1 | | | | |
| 13 | 5304 2007 000 | プーリ | 1 | | | | |
| 14 | 5304 2008 000 | プレート | 1 | | | | |
| 15 | K700 0106 014 | Fボルト | 7 | M6×14(7T) | | | |
| 16 | 5313 2015 000 | タンクアッシ | 1 | | | | |
| 16-1 | 5313 2015 100 | タンク | 1 | | | | |
| 16-2 | 5313 2015 200 | パッキン | 1 | | | | |
| 16-3 | 5313 2015 300 | キャップ | 1 | | | | |
| 17 | 5310 2064 000 | ホース | 1 | | | | |
| 18 | 3308 2114 000 | バンド | 2 | | | | |
| 19 | 5310 2058 000 | アダプタ | 1 | | | | |
| 20 | 5313 2018 000 | プレート | 1 | | | | |
| 21 | K110 0108 016 | Fボルト | 3 | M8×16(4T) | | | |
| 22 | 5306 2018 000 | カバー | 1 | | | | |
| 23 | 0350 0141 022 | PW | 1 | 10×22×1.6 | | | |

5320 210A ゼンシャジク FRONT AXLE



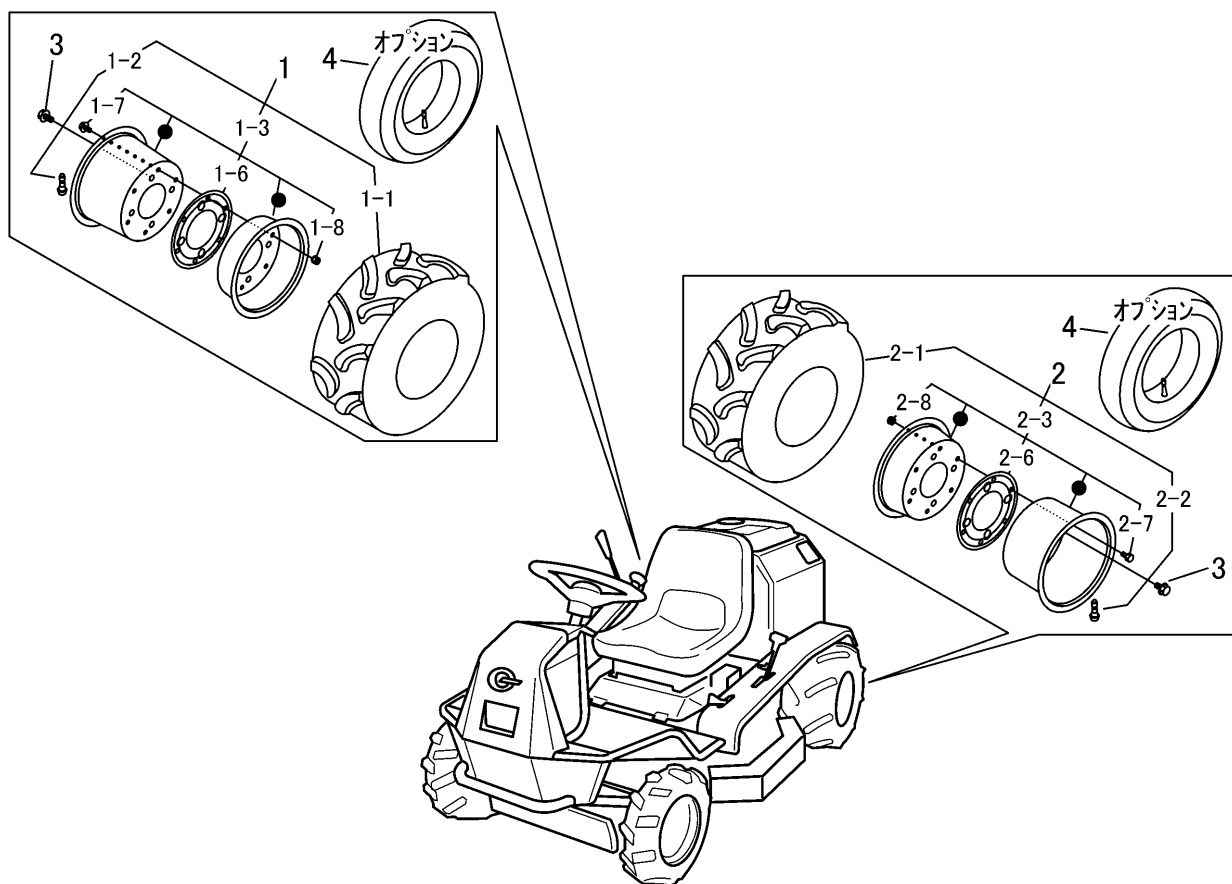
| 見出 NO. | 部品番号 PART NO. | 部品名称 PART NAME | 個数 Q'ty | 型 寸 DESCRIPTION | 互 換 性 R/P | 適 用 号 機 FROM ~ UP TO SERIAL NO. | 備 考 REMARKS |
|-----------|------------------|-------------------|------------|--------------------|--------------------|------------------------------------|----------------|
| 1 | 5320 2101 000 | ゼンシャジク | 1 | BRACKET | | | |
| 2 | A650 0100 600 | グリースニップル | 3 | NIPPLE GREASE | A-M6 | | |
| 3 | 5304 2108 000 | ブッシュ | 2 | BUSH | | | |
| 4 | 0796 0202 320 | ブッシュ | 4 | BUSH | 20×23×20 | | |
| 5 | 5305 2111 000 | ケンカジク | 1 | PIN | | | |
| 6 | 0350 0161 240 | PW | 1 | WASHER | 12×40×3.2 | | |
| 7 | A311 0101 221 | キャスルナット | 1 | CASTLE NUT | M12(低型) | | |
| 8 | 0520 0132 032 | ワリピン | 1 | PIN SPLIT | 3.2×32 | | |
| 9 | 5319 2115 000 | ステアリングナックルR | 1 | KNUCKLE | | | |
| 10 | 5319 2121 000 | ステアリングナックルL | 1 | KNUCKLE | | | |
| 11 | 7301 2006 000 | シムA | 2 | SHIM | | | |
| 12 | 5304 2125 000 | キャップ | 2 | CAP | | | |
| 13 | K712 0112 020 | Fボルト | 4 | BOLT | M12×20(7T) | | |
| 14 | 5306 2121 000 | カバー | 2 | COVER | | | |
| 15 | 0350 0160 828 | PW | 8 | WASHER | 8×28×3.0 | | |
| 16 | K710 0108 020 | Fボルト | 16 | BOLT | M8×20(7T) | | |
| 17 | 5305 2126 000 | ホイールホス | 2 | HUB | | | |
| 18 | 0750 0562 044 | ベアリング | 4 | BEARING | 6204DDU | | |
| 19 | 5305 2131 000 | カラー | 2 | COLLAR | | | |
| 20 | 5305 2132 000 | マルザ | 2 | WASHER | | | |
| 21 | 5319 2131 000 | ゴムイタ | 1 | RUBBER | | | |
| 22 | 5314 4146 000 | プレート | 1 | PLATE | | | |
| 23 | 5319 2132 000 | ゴムイタ | 1 | RUBBER | | | |
| 24 | 5319 2135 000 | ブラケット | 1 | BRACKET | | | |
| 25 | 5305 2134 000 | ゴムイタ | 1 | RUBBER | | | |
| 26 | 5305 2135 000 | プレート | 1 | PLATE | | | |

5318 220A ゼンリン FRONT TIRE

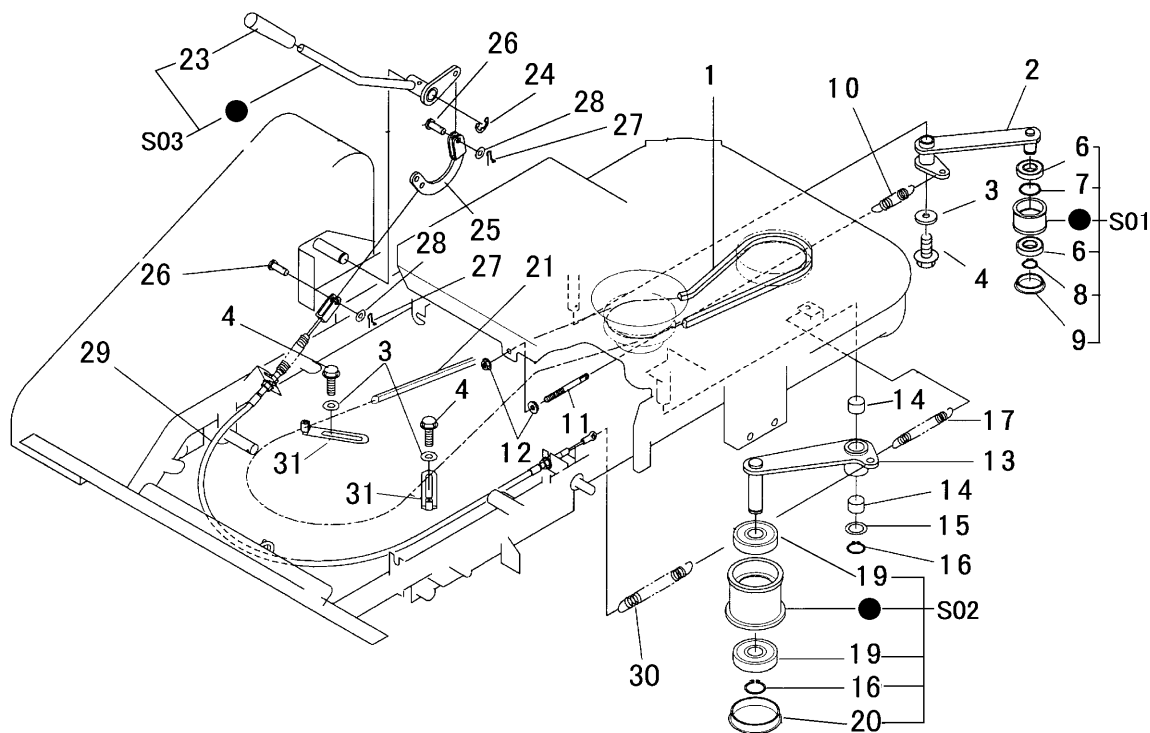


| 見出 | 部品番号 | 部品名称 | | 個数 | 型 寸 | 互 換 性 | 適 用 号 機 | 備 考 |
|-----|---------------|-----------|-------|------|----------------|-------------|-------------------------|---------|
| NO. | PART NO. | PART NAME | | Q'ty | DESCRIPTION | R/P | FROM ~ UP TO SERIAL NO. | REMARKS |
| 1 | 5318 2201 000 | タイヤAssyR | TIRE | 1 | AGS 4.00-7 4PR | | | |
| 1-1 | 5313 2202 000 | リムAssy | WHEEL | 1 | | | | |
| 1-2 | 5314 2204 000 | タイヤ | TIRE | 1 | AGS 4.00-7 4PR | | | |
| 1-3 | 5304 2205 000 | チューブ | TUBE | 1 | 4.00-7 | | | |
| 1-4 | A110 0108 016 | ボルト | BOLT | 4 | M8 × 16 | | | |
| 1-5 | H301 0108 001 | ナット | NUT | 4 | M8 | | | |
| 2 | 5318 2205 000 | タイヤAssyL | TIRE | 1 | AGS 4.00-7 4PR | | | |
| 2-1 | 5313 2202 000 | リムAssy | WHEEL | 1 | | | | |
| 2-2 | 5314 2204 000 | タイヤ | TIRE | 1 | AGS 4.00-7 4PR | | | |
| 2-3 | 5304 2205 000 | チューブ | TUBE | 1 | 4.00-7 | | | |
| 2-4 | A110 0108 016 | ボルト | BOLT | 4 | M8 × 16 | | | |
| 2-5 | H301 0108 001 | ナット | NUT | 4 | M8 | | | |
| 3 | K710 0110 020 | Fボルト | BOLT | 8 | M10 × 20(7T) | | | |
| | | | | | | | | |
| | | | | | | | | |
| | | | | | | | | |
| | | | | | | | | |
| | | | | | | | | |
| | | | | | | | | |
| | | | | | | | | |
| | | | | | | | | |
| | | | | | | | | |
| | | | | | | | | |
| | | | | | | | | |
| | | | | | | | | |
| | | | | | | | | |
| | | | | | | | | |

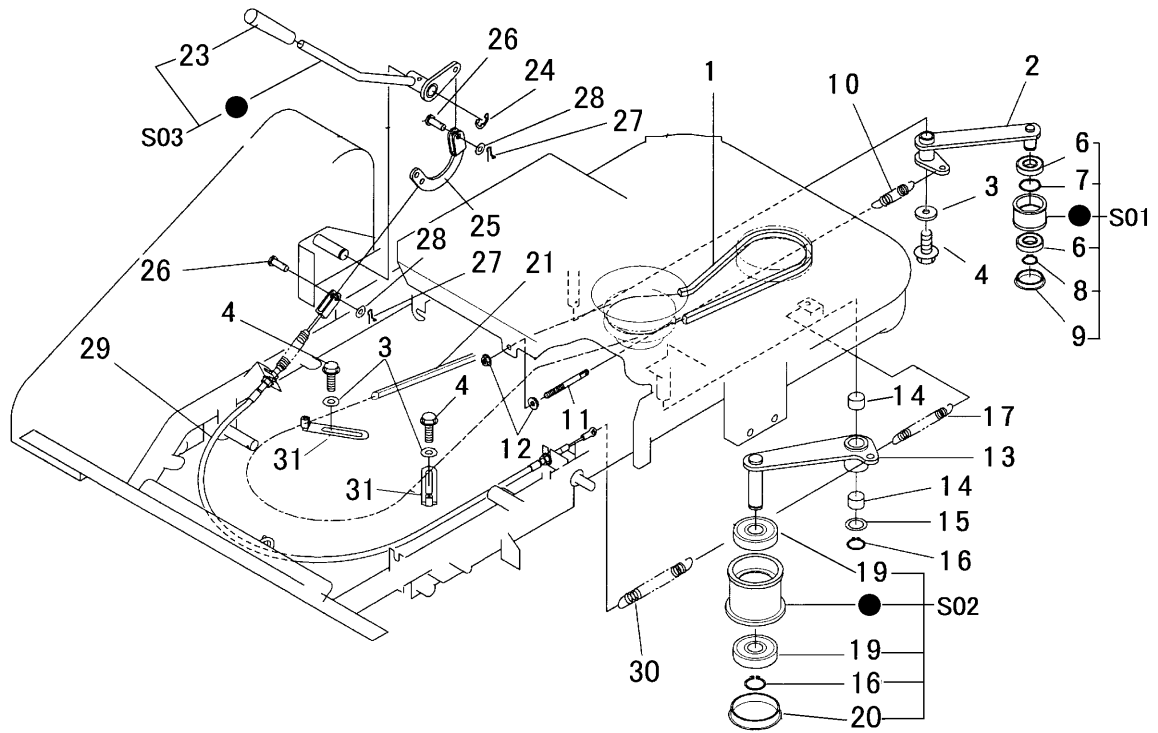
5318 230A コウリン REAR TIRE



| 見出 | 部品番号 | 部品名称 | | 個数 | 型 寸 | 互 | 適 用 号 機 | 備 考 |
|-----|---------------|-------------|-------|------|---------------|-----|-------------------------|---------|
| NO. | PART NO. | PART NAME | | Q'ty | DESCRIPTION | 換 | FROM ~ UP TO SERIAL NO. | REMARKS |
| 1 | 3420 2401 000 | ワイドタイヤASSYR | TIRE | 1 | 17*8.00-8 4PR | R/P | | |
| 1-1 | 3407 6002 900 | タイヤ | TIRE | 1 | 17*8.00-8 4PR | | | |
| 1-2 | 3714 2204 000 | バルブ | VALVE | 1 | TR413 | | | |
| 1-3 | 3420 2402 000 | ホイールASSY | WHEEL | 1 | | | | |
| 1-6 | 5310 2302 000 | パッキン | SEAL | 1 | | | | |
| 1-7 | A110 0108 016 | ボルト | BOLT | 6 | M8×16 | | | |
| 1-8 | H301 0108 001 | ナット | NUT | 6 | M8 | | | |
| 2 | 3420 2405 000 | ワイドタイヤASSYL | TIRE | 1 | 17*8.00-8 4PR | | | |
| 2-1 | 3407 6002 900 | タイヤ | TIRE | 1 | 17*8.00-8 4PR | | | |
| 2-2 | 3714 2204 000 | バルブ | VALVE | 1 | TR413 | | | |
| 2-3 | 3420 2402 000 | ホイールASSY | WHEEL | 1 | | | | |
| 2-6 | 5310 2302 000 | パッキン | SEAL | 1 | | | | |
| 2-7 | A110 0108 016 | ボルト | BOLT | 6 | M8×16 | | | |
| 2-8 | H301 0108 001 | ナット | NUT | 6 | M8 | | | |
| 3 | F114 0112 025 | セムスA | BOLT | 8 | M12×25 | | | |
| 4 | 3407 6004 000 | チューブ | TUBE | 2 | 17*8.00-8 | | オプション | |
| | | | | | | | | |
| | | | | | | | | |
| | | | | | | | | |
| | | | | | | | | |
| | | | | | | | | |
| | | | | | | | | |
| | | | | | | | | |
| | | | | | | | | |
| | | | | | | | | |
| | | | | | | | | |
| | | | | | | | | |

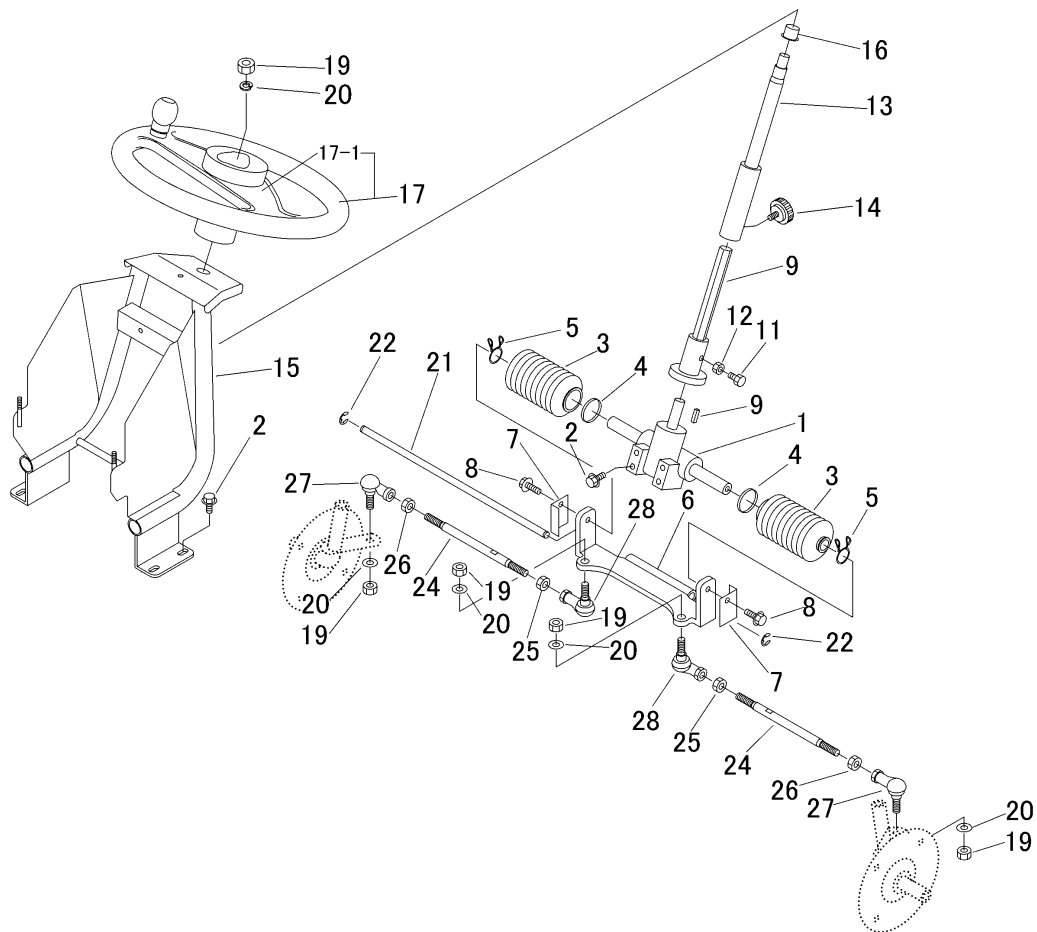


| 見出 | 部品番号 | 部品名称 | | 個数 | 型 寸 | 互換性 | 適用号機 | 備 考 |
|-----|---------------|-----------|-------------|------|-------------|-----|-------------------------|---------|
| NO. | PART NO. | PART NAME | | Q'ty | DESCRIPTION | R/P | FROM ~ UP TO SERIAL NO. | REMARKS |
| 1 | 0852 1300 034 | Vベルト | V-BELT | 1 | SB34W400 | | | 走行用 |
| 2 | 5306 2401 000 | テンションアーム | TENSION ARM | 1 | | | | |
| 3 | 0350 0140 822 | PW | WASHER | 3 | 8×22×1.6 | | | |
| 4 | K110 0108 016 | Fボルト | BOLT | 3 | M8×16(4T) | | | |
| 6 | 0750 0560 034 | ベアリング | BEARING | 2 | 6003DDU | | | |
| 7 | 0741 0003 500 | Cリング | RING | 1 | H35 | | | |
| 8 | 0740 0001 700 | Cリング | RING | 1 | S17 | | | |
| 9 | 0834 0035 070 | シールキャップ | | 1 | 35×7 | | | |
| 10 | 3513 3127 000 | スプリング | SPRING | 1 | | | | |
| 11 | 3630 4393 000 | ハリボルト | BOLT | 1 | | | | |
| 12 | F301 0108 000 | Fナット | NUT | 2 | M8 | | | |
| 13 | 5306 2406 000 | テンションアーム | TENSIONARM | 1 | | | | |
| 14 | 0796 0202 315 | DUブッシュ | BUSHING | 2 | 20×23×15 | | | |
| 15 | 7301 2006 000 | シムA | SHIM | 1 | | | | |
| 16 | 0740 0002 000 | Cリング | RING | 2 | S20 | | | |
| 17 | 5201 3209 000 | スプリング | SPRING | 1 | | | | |
| 19 | 0750 0562 044 | ベアリング | BEARING | 2 | 6204DDU | | | |
| 20 | 3513 2107 000 | メクラボタ | CAP | 1 | | | | |
| 21 | 0852 1500 069 | Vベルト | V-BELT | 1 | LB69W800 | | | カリハ用 |
| 23 | 0691 0012 251 | グリップ | GRIP | 1 | φ12用赤色 | | | |
| 24 | 0742 0101 200 | Eリング | RING | 1 | 12 | | | |
| 25 | 5306 2421 000 | アーム | ARM | 1 | | | | |



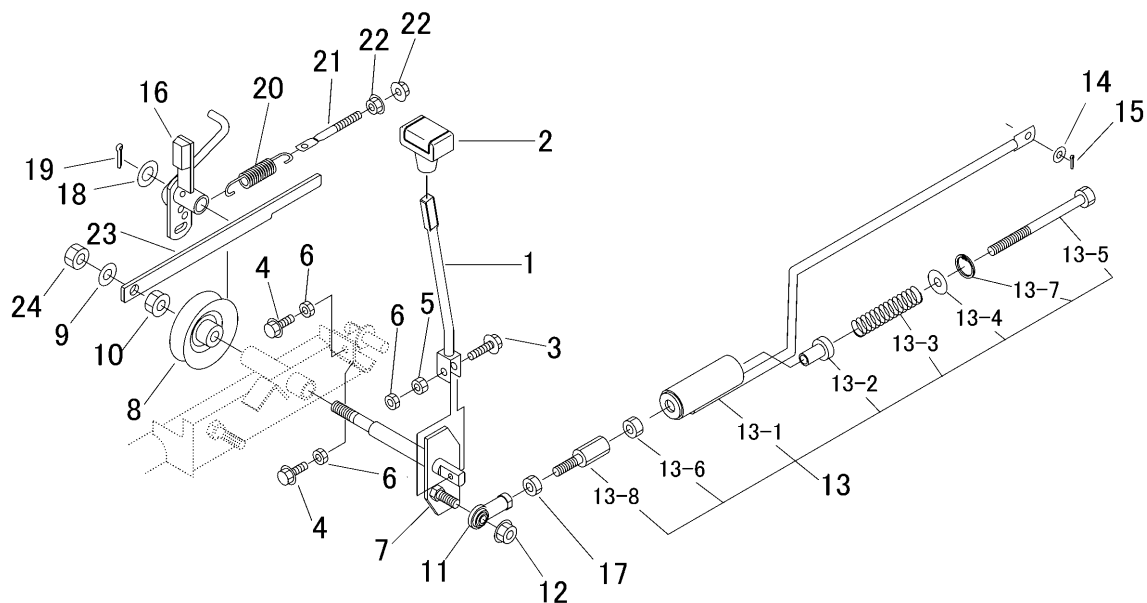
| 見出 | 部品番号 | 部品名称 | | 個数 | 型 寸 | 互換性 | 適用号機 | 備 考 |
|-----|---------------|-----------|------------|------|-------------|-----|-------------------------|---------|
| NO. | PART NO. | PART NAME | | Q'ty | DESCRIPTION | R/P | FROM ~ UP TO SERIAL NO. | REMARKS |
| 26 | 0562 0108 022 | ヒラアタマピン | PIN | 2 | φ8×22 | | | |
| 27 | 0523 0108 000 | スナップピン | PIN SNAP | 2 | 8 | | | |
| 28 | 0350 0140 818 | PW | WASHER | 2 | 8×18×1.6 | | | |
| 29 | 5306 2431 000 | ワイヤー | WIRE | 1 | | | | |
| 30 | 5306 2415 000 | スプリング | SPRING | 1 | | | | |
| 31 | 3508 0004 000 | ヘルトストッパー | STOPER | 2 | | | | |
| S01 | 5305 9902 000 | プーリセット | PULLEY set | 1 | | | | |
| S02 | 5305 9903 000 | プーリセット | PULLEY set | 1 | | | | |
| S03 | 5319 9901 000 | レバーセット | LEVER set | 1 | | | | |
| | | | | | | | | |
| | | | | | | | | |
| | | | | | | | | |
| | | | | | | | | |
| | | | | | | | | |
| | | | | | | | | |
| | | | | | | | | |
| | | | | | | | | |
| | | | | | | | | |
| | | | | | | | | |
| | | | | | | | | |
| | | | | | | | | |
| | | | | | | | | |
| | | | | | | | | |

5320 300A ステアリング STEERING



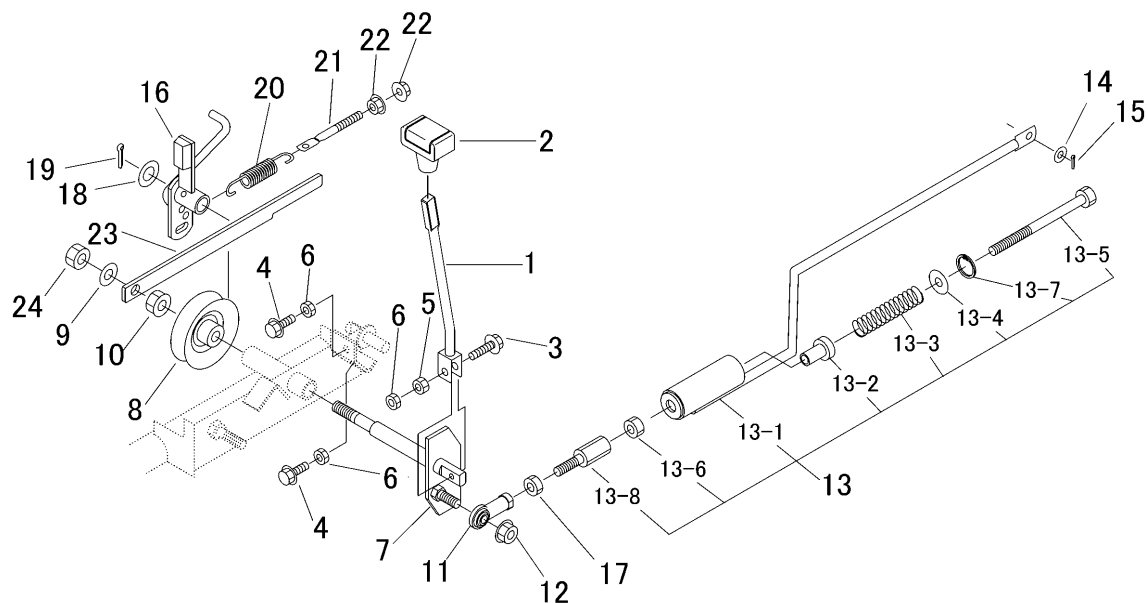
| 見出 NO. | 部品番号 PART NO. | 部品名称 PART NAME | 個数 Q'ty | 型 寸 DESCRIPTION | 互 換 性 R/P | 適用号機 FROM ~ UP TO SERIAL NO. | 備 考 REMARKS |
|-----------|------------------|-------------------|------------|--------------------|--------------------|---------------------------------|----------------|
| 1 | 5304 3001 001 | ステアリングASSY | 1 | STEERING ASSY | | | |
| 2 | K710 0108 020 | Fボルト | 8 | M8×20(7T) | | | |
| 3 | 5319 3002 000 | ラックブーツ | 2 | BOOTS | | | |
| 4 | 5319 3003 000 | メタルタイ | 2 | BAND | | | |
| 5 | 5319 3004 000 | バンド | 2 | BAND | | | |
| 6 | 5319 3005 000 | ブラケット | 1 | BRACKET | | | |
| 7 | 5320 3006 000 | プレート | 2 | PLATE | | | |
| 8 | K710 0108 025 | Fボルト | 2 | M8×25(7T) | | | |
| 9 | 5319 3008 000 | ステアリングシャフトA | 1 | SHAFT | | | |
| 10 | 0572 0005 020 | キー | 1 | 5×20(両丸) | | | |
| 11 | A110 0108 016 | ボルト | 1 | M8×16 | | | |
| 12 | A301 0108 003 | ナット | 1 | M8 | | | |
| 13 | 5306 3015 000 | ステアリングシャフトB | 1 | SHAFT | | | |
| 14 | 3709 1239 000 | ノブボルト | 1 | | | | |
| 15 | 5319 3011 000 | コラム | 1 | COLUMN | | | |
| 16 | 5305 3031 000 | ツバツキブッシュ | 1 | BUSH | | | |
| 17 | 5319 3021 000 | ハンドル | 1 | HANDLE | | | |
| 17-1 | 5319 3021 100 | ホーンパッド | 1 | PAD | | | |
| 19 | A303 0112 001 | ナット | 5 | M12(細目1種) | | | |
| 20 | A360 0101 202 | SW | 5 | 12(JIS2号) | | | |
| 21 | 5319 3023 001 | ピン | 1 | PIN | | | |
| 22 | 0742 0100 800 | Eリング | 2 | 8 | | | |
| 24 | 5319 3025 000 | タイロッド | 2 | TIEROD | | | |
| 25 | A303 2112 003 | ナット | 2 | M12L×1.25(3種) | | | 左衽 |
| 26 | A303 0112 003 | ナット | 2 | M12×1.25(3種) | | | 右衽 |
| 27 | 5310 3016 000 | リンクボール | 2 | BL12D | | | 右衽 |
| 28 | 5310 3071 000 | リンクボール | 2 | BL12DL | | | 左衽 |

5320 310A HSTレバー HST LEVER



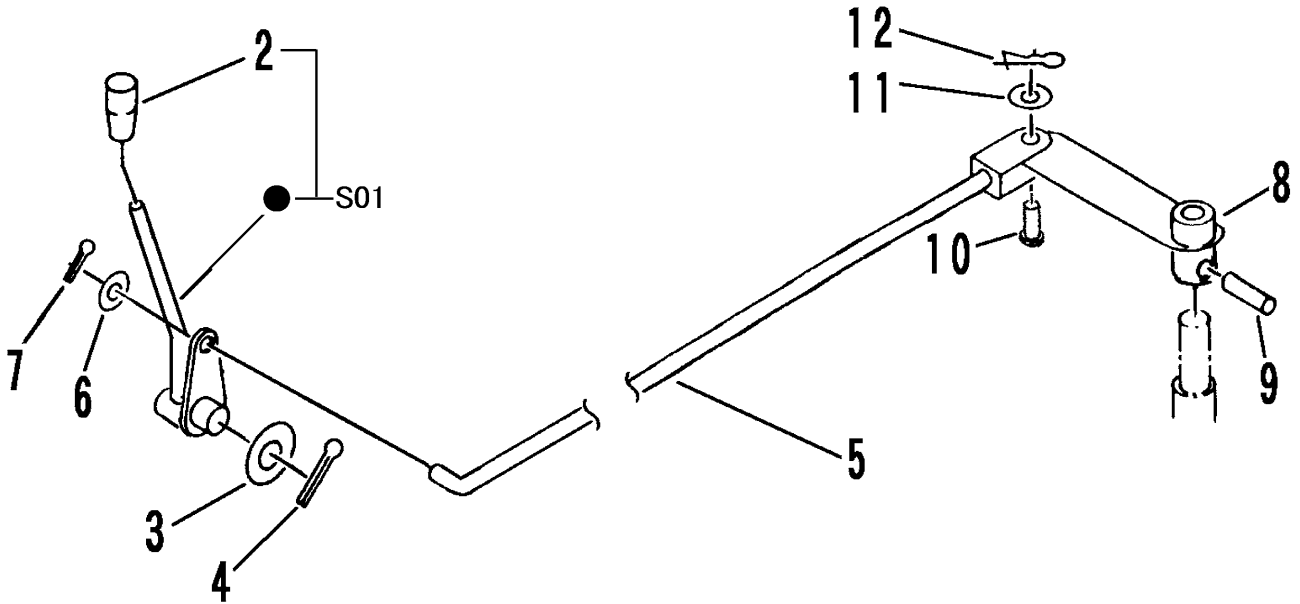
| 見出 NO. | 部品番号 PART NO. | 部品名称 PART NAME | 個数 Q'ty | 型 寸 DESCRIPTION | 互 換 性 R/P | 適 用 号 機 FROM ~ UP TO SERIAL NO. | 備 考 REMARKS |
|-----------|------------------|-------------------|------------|---------------------|--------------------|------------------------------------|----------------|
| 1 | 5319 3101 000 | HSTレバー | 1 | LEVER | | | |
| 2 | 5229 0105 000 | グリップ | 1 | GRIP 黒色 | | | |
| 3 | K814 0108 030 | Fボルト8T | 1 | BOLT M8×30(8T) | | | |
| 4 | K710 0108 025 | Fボルト | 2 | BOLT M8×25(7T) | | | |
| 5 | A301 0108 001 | ナット | 1 | NUT M8 | | | |
| 6 | A301 0108 003 | ナット | 3 | NUT M8 | | | |
| 7 | 5319 3105 000 | アーム | 1 | ARM | | | |
| 8 | 5306 3109 000 | プーリ | 1 | PULLEY | | | |
| 9 | 0350 0151 226 | PW | 1 | WASHER 12×26×2.3 | | | |
| 10 | F301 0112 000 | Fナット | 1 | NUT M12 | | | |
| 11 | 3664 3541 000 | ロッドエンドシクウケ | 1 | JOINT | | | |
| 12 | F301 0110 000 | Fナット | 1 | NUT M10 | | | |
| 13 | 5318 3111 001 | ロッドアッソ | 1 | ROD ASSY | | | |
| 13-1 | 5318 3112 001 | ロッド | 1 | ROD | | | |
| 13-2 | 5313 3135 000 | ピン | 1 | PIN | | | |
| 13-3 | 5313 3136 000 | スプリング | 1 | SPRING | | | |
| 13-4 | 5313 3137 000 | ワッシャ | 1 | WASHER | | | |
| 13-5 | A114 0110 135 | ボルト | 1 | BOLT M10×135×32 | | | |
| 13-6 | A301 0110 001 | ナット | 1 | NUT M10(1種) | | | |
| 13-7 | 0741 0002 800 | クリング | 1 | RING H28 | | | |
| 13-8 | 5305 3111 000 | アジャスタ | 1 | BOLT | | | |
| 14 | 0350 0140 818 | PW | 1 | WASHER 8×18×1.6 | | | |
| 15 | 0520 0125 016 | ワリピン | 1 | PIN SPLIT 2.5×16 | | | |
| 16 | 5319 3121 000 | ブレーキアーム | 1 | ARM | | | |
| 17 | A301 2110 003 | ナット | 1 | NUT M10L(3種) | | | |

5320 310A HSTレバー HST LEVER

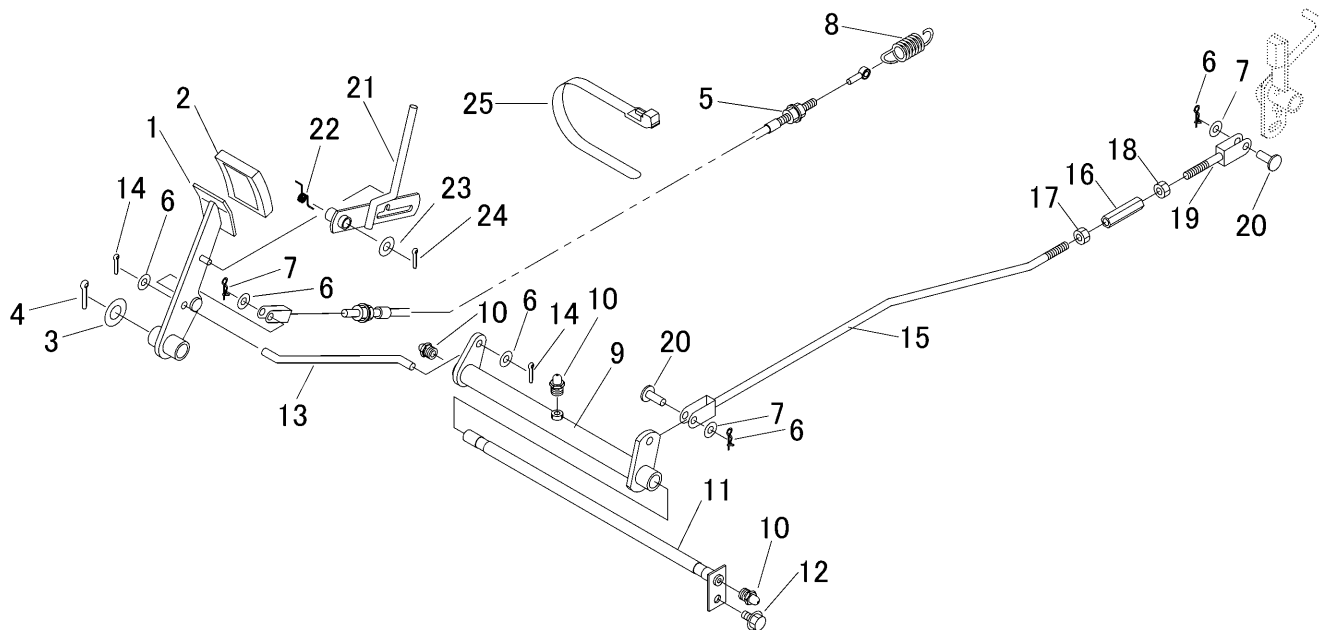


| 見出 | 部品番号 | 部品名称 | | 個数 | 型 寸 | 互換性 | 適用号機 | 備 考 |
|-----|---------------|------------|-----------|------|-------------|-----|-------------------------|---------|
| NO. | PART NO. | PART NAME | | Q'ty | DESCRIPTION | R/P | FROM ~ UP TO SERIAL NO. | REMARKS |
| 18 | 0350 0161 630 | PW | WASHER | 1 | 16×30×3.0 | | | |
| 19 | 0520 0132 032 | ワリピン | PIN SPLIT | 1 | 3.2×32 | | | |
| 20 | 3513 3127 000 | スプリング | SPRING | 1 | | | | |
| 21 | 3606 2015 000 | テンションハリロッド | ROD | 1 | | | | |
| 22 | F301 0108 000 | Fナット | NUT | 2 | M8 | | | |
| 23 | 5306 3121 000 | プレート | PLATE | 1 | | | | |
| 24 | A351 0112 002 | Uナット | NUT | 1 | M8 | | | |
| | | | | | | | | |
| | | | | | | | | |
| | | | | | | | | |
| | | | | | | | | |
| | | | | | | | | |
| | | | | | | | | |
| | | | | | | | | |
| | | | | | | | | |
| | | | | | | | | |
| | | | | | | | | |
| | | | | | | | | |
| | | | | | | | | |
| | | | | | | | | |
| | | | | | | | | |
| | | | | | | | | |
| | | | | | | | | |

5306 320A フクヘンソク AUXILIARY LEVER

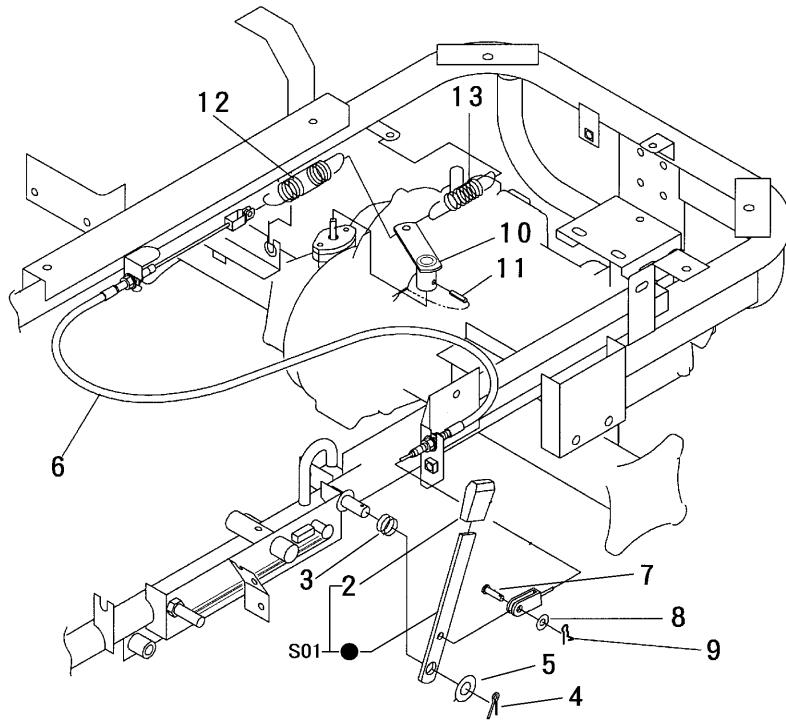


| 見出 NO. | 部品番号 PART NO. | 部品名称 PART NAME | 個数 Q'ty | 型 寸 DESCRIPTION | 互 換 性 R/P | 適 用 号 機 FROM ~ UP TO SERIAL NO. | 備 考 REMARKS |
|-----------|------------------|-----------------------|------------|--------------------|--------------------|------------------------------------|----------------|
| | 2 | 0691 0010 250 グリップ | 1 | 黒 | | | |
| | 3 | 0350 0161 630 PW | 1 | 16 × 30 × 3.2 | | | |
| | 4 | 0520 0132 032 ワリピン | 1 | 3.2 × 32 | | | |
| | 5 | 5305 3205 000 ロッド | 1 | | | | |
| | 6 | 0350 0141 022 PW | 1 | 10 × 22 × 1.6 | | | |
| | 7 | 0520 0125 020 ワリピン | 1 | 2.5 × 20 | | | |
| | 8 | 5306 3211 000 アーム | 1 | | | | |
| | 9 | 0550 0006 025 スプリングピン | 1 | φ6 × 25 | | | |
| | 10 | 0562 0108 022 ヒラアタマピン | 1 | φ8 × 22 | | | |
| | 11 | 0350 0140 818 PW | 1 | 8 × 18 × 1.6 | | | |
| | 12 | 0523 0108 000 スナップピン | 1 | φ8用 | | | |
| | S01 | 5305 9904 000 レバーセット | 1 | | | | |
| | | | | | | | |
| | | | | | | | |
| | | | | | | | |
| | | | | | | | |
| | | | | | | | |
| | | | | | | | |
| | | | | | | | |
| | | | | | | | |
| | | | | | | | |



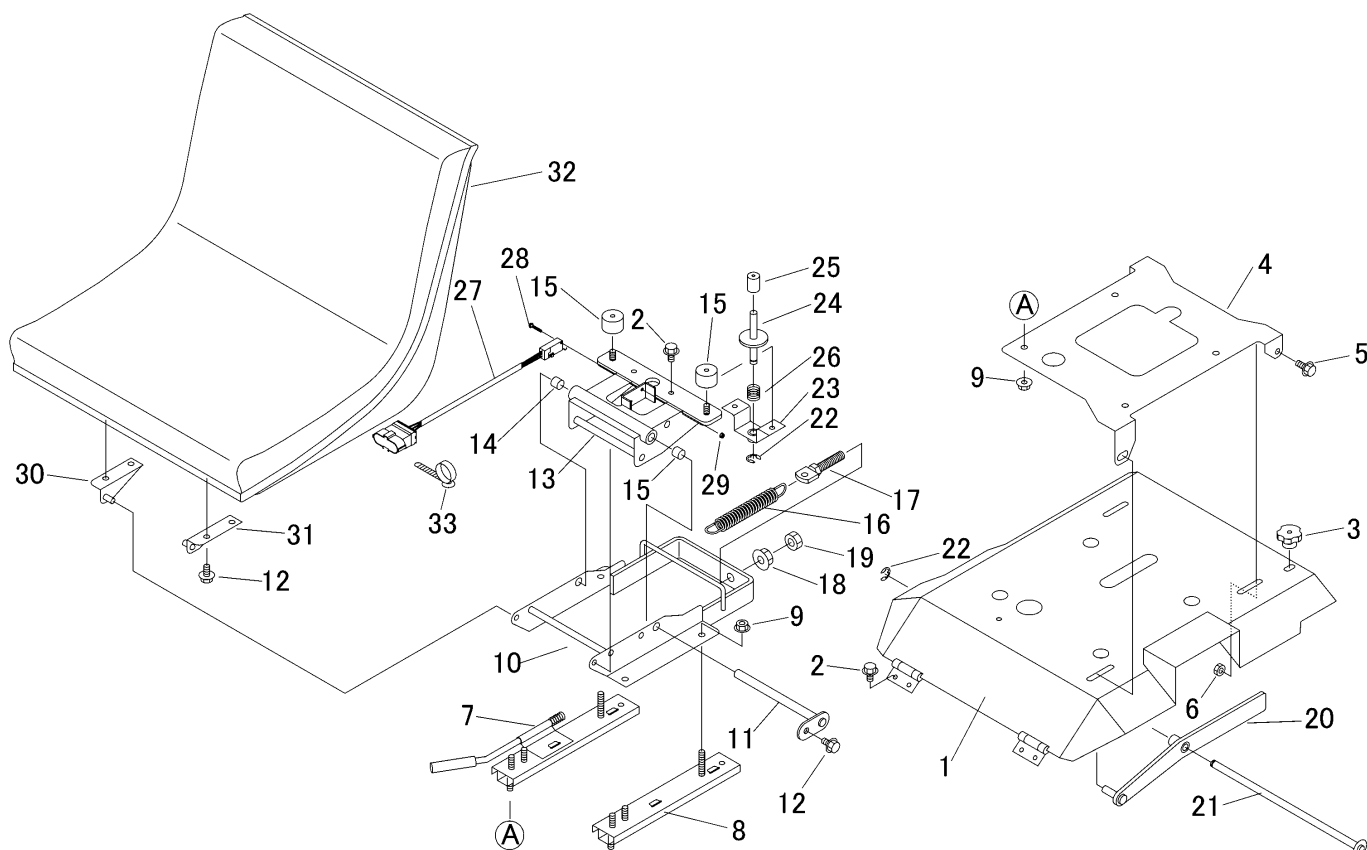
| 見出 NO. | 部品番号 PART NO. | 部品名称 PART NAME | 個数 Q'ty | 型 寸 DESCRIPTION | 互 換 性 R/P | 適 用 号 機 FROM ~ UP TO SERIAL NO. | 備 考 REMARKS |
|-----------|------------------|-------------------|------------|--------------------|--------------------|------------------------------------|----------------|
| 1 | 5305 3301 000 | ブレーキペダル | 1 | | | | |
| 2 | 3709 3114 000 | ペダルハット | 1 | | | | |
| 3 | 0350 0161 630 | PW | 1 | 16×30×3.0 | | | |
| 4 | 0520 0132 032 | ワリピン | 1 | 3.2×32 | | | |
| 5 | 5319 3305 000 | ワイヤー | 1 | | | | |
| 6 | 0350 0140 818 | PW | 5 | 8×18×1.6 | | | |
| 7 | 0523 0108 000 | スナップピン | 3 | 8 | | | |
| 8 | 3405 3101 000 | スプリング | 1 | | | | |
| 9 | 5319 3307 000 | リンク | 1 | | | | |
| 10 | A650 0100 600 | グリースニップル | 3 | A-M6 | | | |
| 11 | 5319 3311 000 | ピン | 1 | | | | |
| 12 | K110 0108 016 | Fボルト | 1 | M8×16(4T) | | | |
| 13 | 5305 3314 000 | ロッド | 1 | | | | |
| 14 | 0520 0125 016 | ワリピン | 2 | 2.5×16 | | | |
| 15 | 5319 3316 000 | ロッド | 1 | | | | |
| 16 | 3208 3410 000 | ターンバックル | 1 | M8×50 | | | |
| 17 | A301 0108 003 | ナット | 1 | M8 | | | |
| 18 | A301 2108 003 | ナット | 1 | M8 L | | | |
| 19 | 3527 3031 000 | ロッド | 1 | | | | |
| 20 | 0562 0108 022 | ヒラアタマピン | 2 | φ8×22 | | | |
| 21 | 5305 3321 000 | ブレーキレバー | 1 | | | | |
| 22 | 5304 3315 000 | スプリング | 1 | | | | |
| 23 | 0350 0141 022 | PW | 1 | 10×22×1.6 | | | |
| 24 | 0520 0125 020 | ワリピン | 1 | 2.5×20 | | | |
| 25 | 3637 0254 000 | プラスチックバンド | 1 | | | | |

5306 340A デフロック DIFFERENTIAL LOCK

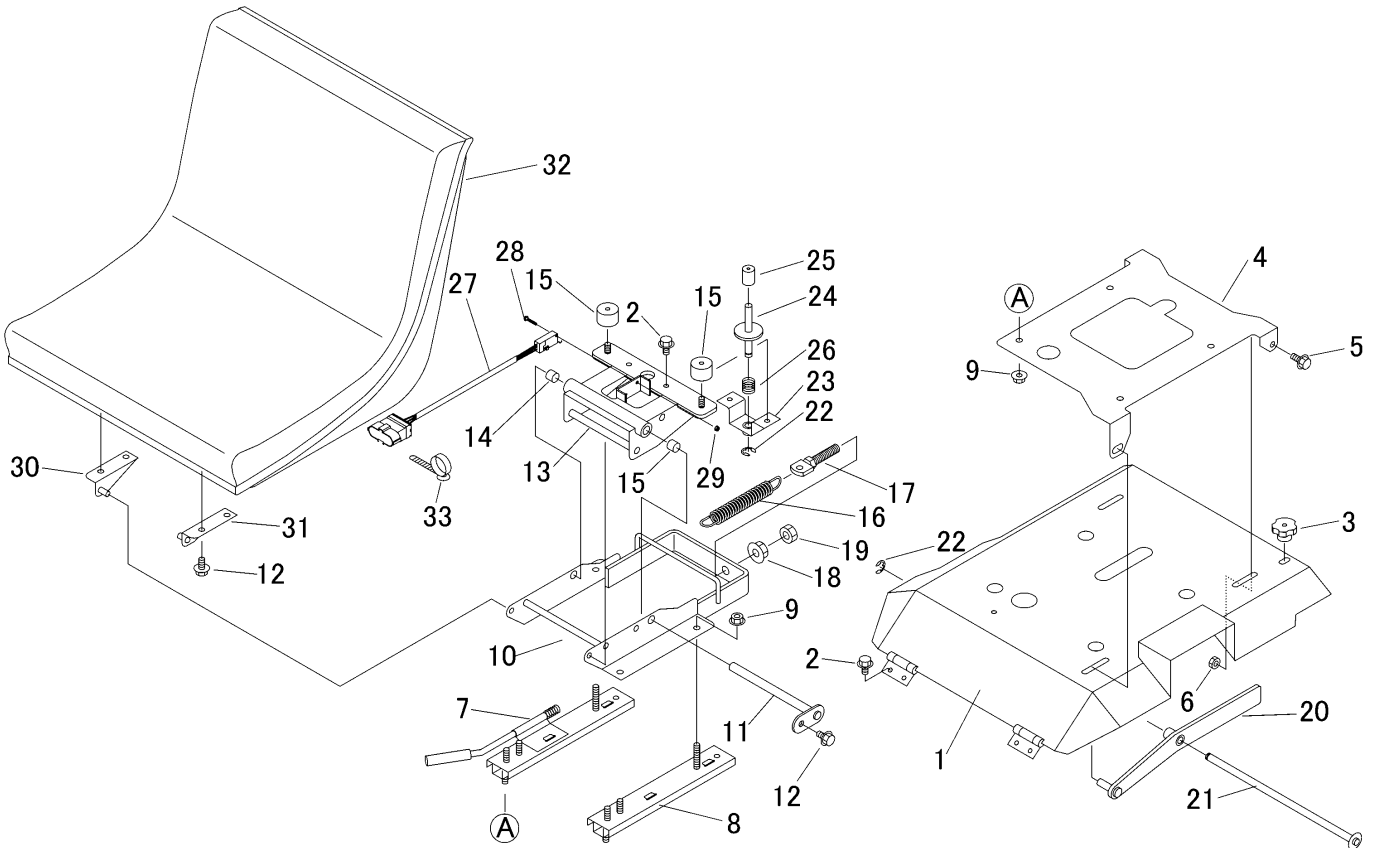


| 見出 | 部品番号 | 部品名称 | | 個数 | 型 寸 | 互換性 | 適用号機 | 備 考 |
|-----|---------------|-----------|--------------|------|---------------|-----|-------------------------|---------|
| NO. | PART NO. | PART NAME | | Q'ty | DESCRIPTION | R/P | FROM ~ UP TO SERIAL NO. | REMARKS |
| 2 | 3533 1165 000 | グリッパ | GRIP | 1 | | | | |
| 3 | 5323 3511 000 | スプリング | SPRING | 1 | | | | |
| 4 | 0520 0125 025 | ワリピン | PIN,SPLIT | 1 | 2.5 × 25 | | | |
| 5 | 0350 0151 226 | PW | WASHER,PLAIN | 1 | 12 × 26 × 2.3 | | | |
| 6 | 3608 3229 000 | デフロックワイヤー | WIRE | 1 | WG063081 | | | |
| 7 | 0562 0108 020 | ヒラアタマピン | PIN,CLEVIS | 1 | 8 × 20 | | | |
| 8 | 0350 0140 818 | PW | WASHER,PLAIN | 1 | 8 × 18 × 1.6 | | | |
| 9 | 0523 0108 000 | スナップピン | PIN,SNAP | 1 | 8用 | | | |
| 10 | 5306 3405 000 | リンク | LINK | 1 | | | | |
| 11 | 0550 0005 025 | スプリングピン | PIN spring | 1 | 5 × 25 | | | |
| 12 | 7201 3304 000 | スプリング | SPRING | 1 | #110 | | | |
| 13 | 3205 2004 000 | スプリング | SPRING | 1 | #50 | | | |
| S01 | 5306 9902 000 | プレートセット | PLATE SET | 1 | | | | |
| | | | | | | | | |
| | | | | | | | | |
| | | | | | | | | |
| | | | | | | | | |
| | | | | | | | | |
| | | | | | | | | |
| | | | | | | | | |
| | | | | | | | | |
| | | | | | | | | |
| | | | | | | | | |
| | | | | | | | | |
| | | | | | | | | |
| | | | | | | | | |
| | | | | | | | | |
| | | | | | | | | |
| | | | | | | | | |
| | | | | | | | | |

5322 350A シート SEAT

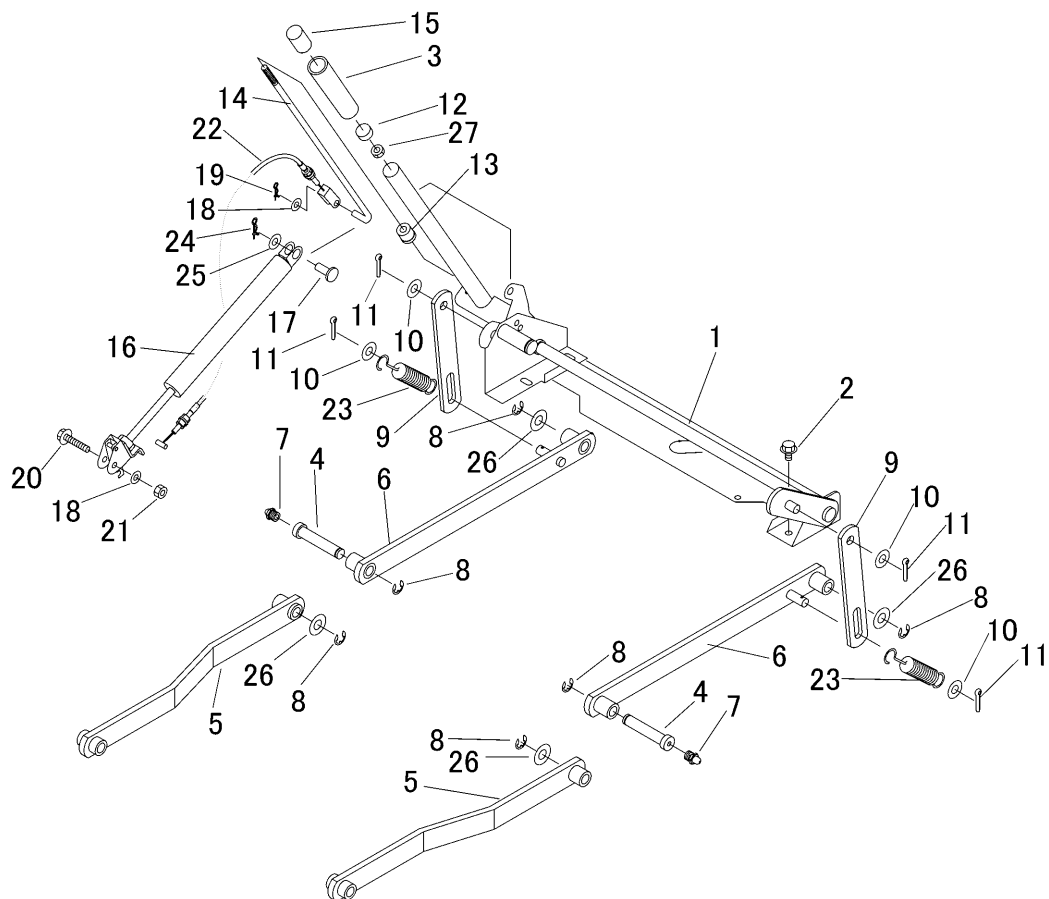


| 見出 NO. | 部品番号 PART NO. | 部品名称 PART NAME | 個数 Q'ty | 型 寸 DESCRIPTION | 互 換 性 R/P | 適 用 号 機 FROM ~ UP TO SERIAL NO. | 備 考 REMARKS |
|-----------|------------------|-------------------|------------|--------------------|--------------------|------------------------------------|----------------|
| 1 | 5322 3501 000 | シートブラケット | 1 | BRACKET | | | |
| 2 | K700 0106 014 | Fボルト | 6 | M6 x 14(7T) | | | |
| 3 | 3549 4232 000 | ノブナット | 2 | NUT | | | |
| 4 | 5319 3508 000 | プレート | 1 | PLATE | | | |
| 5 | K710 0108 020 | Fボルト | 2 | M8 x 20(7T) | | | |
| 6 | A301 0108 003 | ナット | 2 | M8 | | | |
| 7 | 5310 3524 000 | シートアジャスタ | 1 | ADJUSTER | | | |
| 8 | 5310 3526 000 | シートアジャスタ | 1 | ADJUSTER | | | |
| 9 | F301 0108 000 | Fナット | 8 | M8 | | | |
| 10 | 5319 3551 000 | ブラケット | 1 | BRACKET | | | |
| 11 | 5319 3518 000 | ピン | 1 | PIN | | | |
| 12 | K110 0108 016 | Fボルト | 5 | M8 x 16(4T) | | | |
| 13 | 5319 3521 000 | サポート | 1 | SUPPORT | | | |
| 14 | 5314 4075 000 | ブッシュ | 2 | BUSH | | | |
| 15 | 5319 3527 000 | クッション | 2 | RUBBER | | | |
| 16 | 5319 3528 000 | スプリング | 1 | SPRING | | | |
| 17 | 3709 3535 000 | ハリボルトコンフ | 1 | BOLT | | | |
| 18 | F301 0112 000 | Fナット | 1 | M12 | | | |
| 19 | A301 0112 003 | ナット | 1 | M12(3種) | | | |
| 20 | 5319 3531 000 | アーム | 1 | ARM | | | |
| 21 | 5319 3533 000 | ピン | 1 | PIN | | | |
| 22 | 0742 0100 800 | リング | 2 | 8 | | | |
| 23 | 5319 3541 000 | ブラケット | 1 | BRACKET | | | |
| 24 | 5306 3531 000 | ピン | 1 | PIN | | | |
| 25 | 3611 1807 000 | ホコゴム | 1 | GROMMET | C-6 | | |



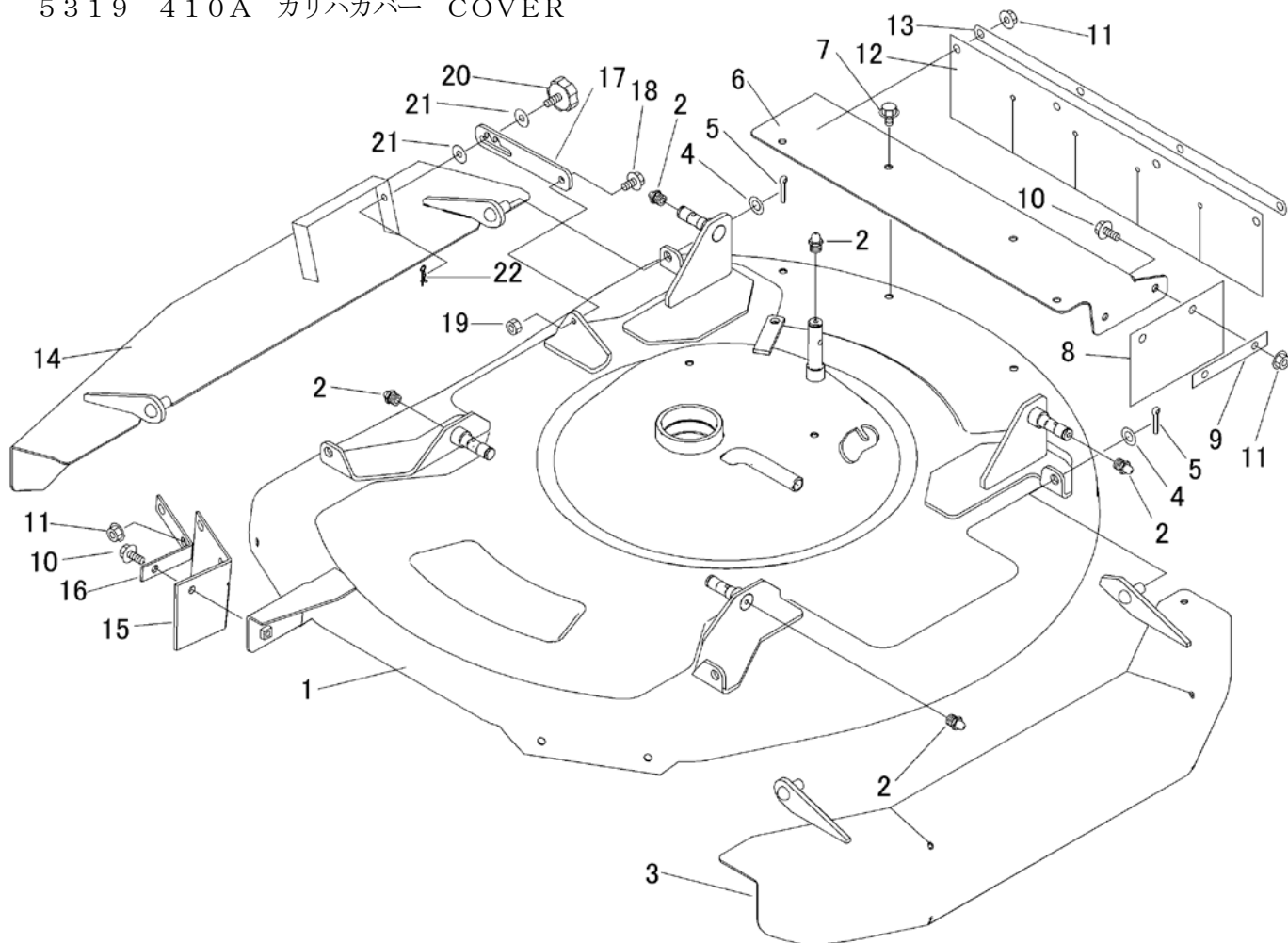
| 見出 NO. | 部品番号 PART NO. | 部品名称 PART NAME | 個数 Q'ty | 型 寸 DESCRIPTION | 互 換 性 R/P | 適 用 号 機 FROM ~ UP TO SERIAL NO. | 備 考 REMARKS |
|-----------|------------------|--------------------|------------|--------------------|--------------------|------------------------------------|----------------|
| 26 | 5323 3511 000 | スプリング [°] | 1 | SPRING | | | |
| 27 | 5306 3541 000 | スイッチ | 1 | SWITCH | | | |
| 28 | F242 0103 020 | ナベセムスA | 2 | SCREW M3 x 20 | | | |
| 29 | F300 0103 001 | Fナット | 2 | NUT M3 | | | |
| 30 | 5319 3552 000 | ブラケット | 1 | BRACKET | | | |
| 31 | 5319 3553 000 | ブラケット | 1 | BRACKET | | | |
| 32 | 3712 3501 000 | シート Assy | 1 | SEAT | | | |
| 33 | 3712 0315 000 | クリップ [°] | 1 | CLIP | | | |
| | | | | | | | |
| | | | | | | | |
| | | | | | | | |
| | | | | | | | |
| | | | | | | | |
| | | | | | | | |
| | | | | | | | |
| | | | | | | | |
| | | | | | | | |
| | | | | | | | |
| | | | | | | | |

5322 400A カリハリンク LINK

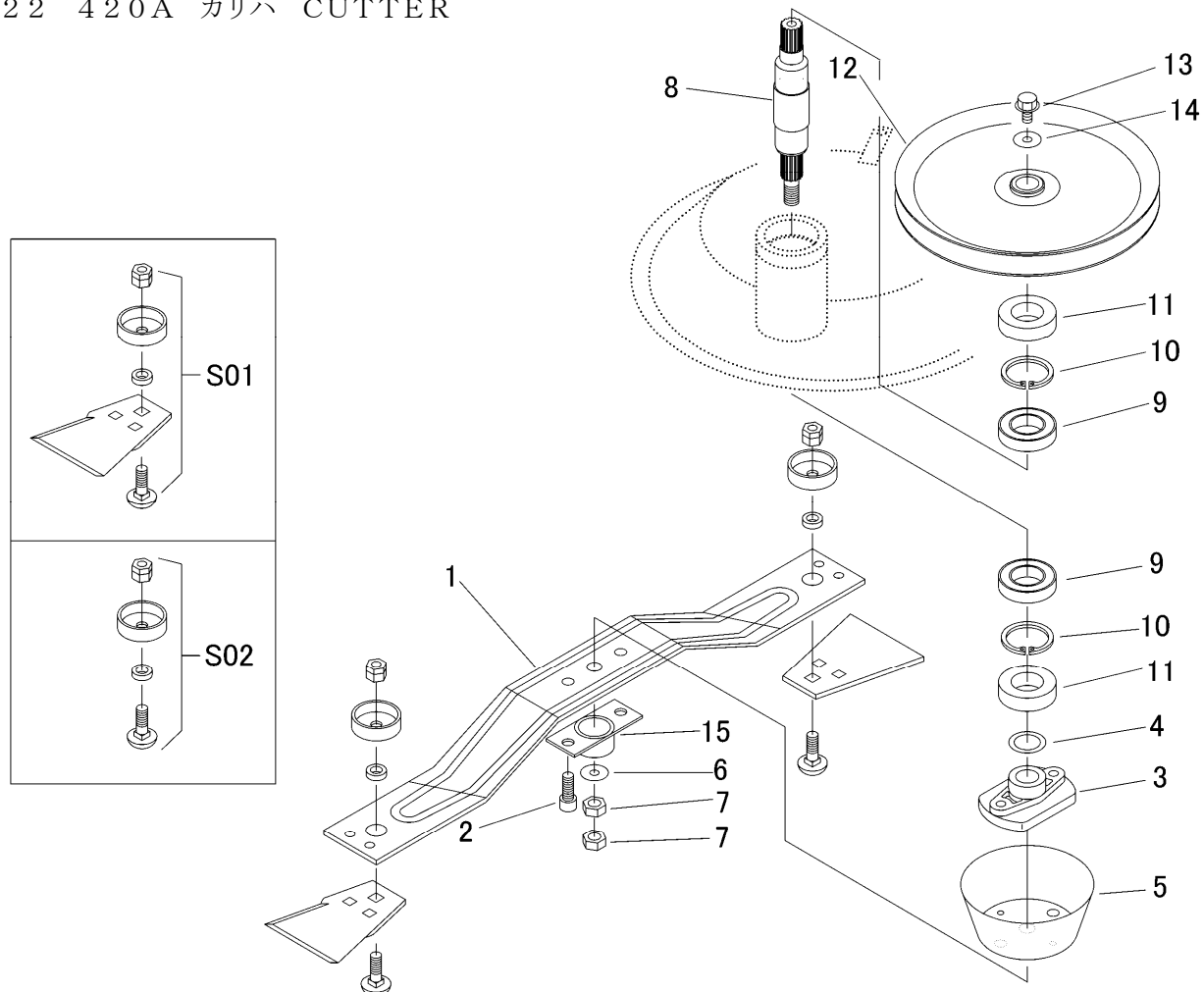


| 見出 NO. | 部品番号 PART NO. | 部品名称 PART NAME | 個数 Q'ty | 型 寸 DESCRIPTION | 互 換 性 R/P | 適 用 号 機 FROM ~ UP TO SERIAL NO. | 備 考 REMARKS |
|-----------|------------------|-------------------|------------|-----------------------|--------------------|------------------------------------|----------------|
| 1 | 5322 4001 000 | リンク | 1 | LINK | | | |
| 2 | K710 0108 016 | Fボルト | 4 | M8×16(7T) | | | |
| 3 | 5319 4015 000 | グリップ | 1 | GRIP | | | |
| 4 | 5319 4019 500 | ピン | 2 | PIN | | | |
| 5 | 5319 4021 000 | リンク | 2 | LINK | | | |
| 6 | 5319 4025 000 | リンク | 2 | LINK | | | |
| 7 | A650 0100 600 | グリースニップル | 2 | NIPPLE GREASE A-M6 | | | |
| 8 | 0742 0101 200 | Eリング | 6 | RING 12 | | | |
| 9 | 5320 4027 000 | プレート | 2 | PLATE | | | |
| 10 | 0350 0151 226 | PW | 4 | WASHER 12×26×2.3 | | | |
| 11 | 0520 0132 025 | ワリピン | 4 | PIN SPLIT 3.2×25 | | | |
| 12 | 0796 0182 010 | DUブッシュ | 1 | BUSH 18×20×10 | | | |
| 13 | 5319 4031 000 | ガイド | 1 | GUIDE | | | |
| 14 | 5319 4032 000 | ボルト | 1 | BOLT | | | |
| 15 | 5319 4033 000 | ピン | 1 | PIN | | | |
| 16 | 5319 4035 000 | フリーロック | 1 | FREE LOCK | | | |
| 17 | 0562 0110 025 | ヒラアタマピン | 1 | PIN φ10×25 | | | |
| 18 | 0350 0140 818 | PW | 2 | WASHER 8×18×1.6 | | | |
| 19 | 0523 0108 000 | スナップピン | 1 | PIN SNAP 8 | | | |
| 20 | K814 0108 040 | Fボルト | 1 | BOLT M8×40(8T) | | | |
| 21 | A351 0108 002 | ナット | 1 | NUT M8 | | | |
| 22 | 5319 4036 000 | ワイヤー | 1 | WIRE | | | |
| 23 | 5305 4029 000 | スプリング | 2 | SPRING | | | |
| 24 | 0523 0110 000 | スナップピン | 1 | PIN SNAP 10 | | | |
| 25 | 0350 0141 022 | PW | 1 | WASHER 10×22×1.6 | | | |
| 26 | 0350 0161 430 | PW | 4 | WASHER 14×30×3.0 | | | |
| 27 | A301 0108 001 | ナット | 1 | NUT M8 | | | |

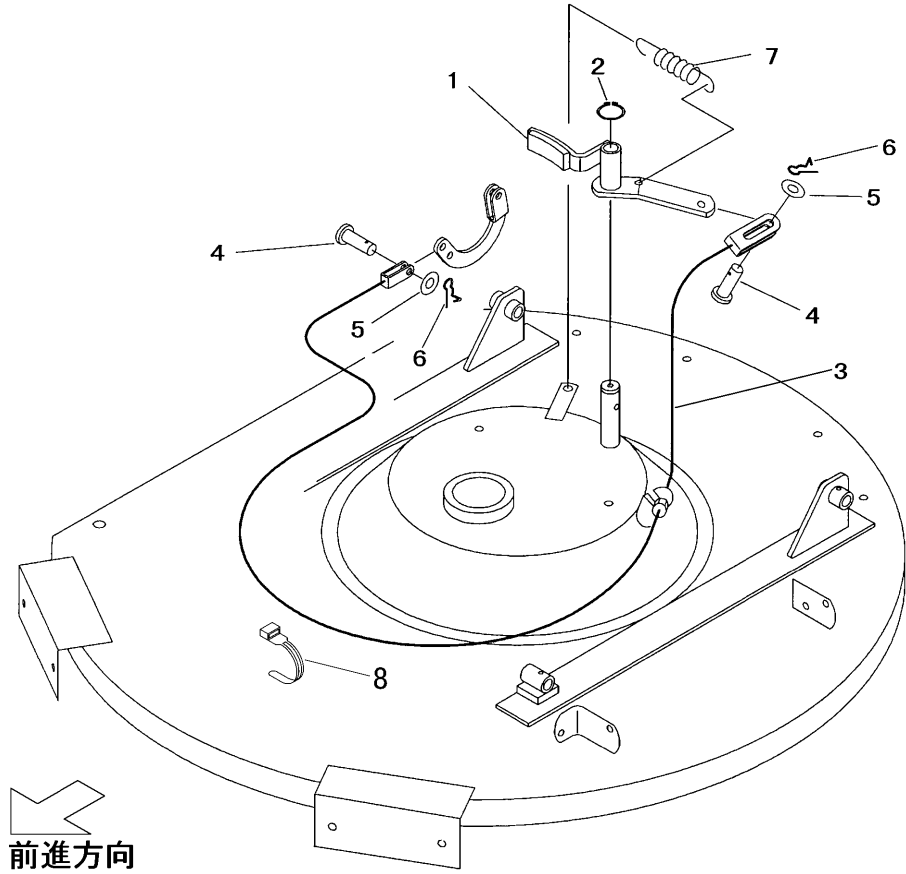
5319 410A カリハカバー COVER



| 見出 | 部品番号 | 部品名称 | | 個数 | 型 寸 | 互換性 | 適用号機 | 備 考 |
|-----|---------------|-----------|-----------|------|-------------|-----|-------------------------|---------|
| NO. | PART NO. | PART NAME | | Q'ty | DESCRIPTION | R/P | FROM ~ UP TO SERIAL NO. | REMARKS |
| 1 | 5319 4101 001 | カリハカバー | COVER | 1 | | | | |
| 2 | A650 0100 600 | グリースニップル | NIPPLE | 5 | A-M6 | | | |
| 3 | 5319 4121 000 | カバー | COVER | 1 | | | | |
| 4 | 0350 0151 222 | PW | WASHER | 2 | 10×22×2.3 | | | |
| 5 | 0520 0132 025 | ワリピン | PIN SPLIT | 2 | 3.2×25 | | | |
| 6 | 5319 4126 000 | リヤカバー | COVER | 1 | | | | |
| 7 | K710 0108 012 | Fボルト | BOLT | 4 | M8×12(7T) | | | |
| 8 | 5314 4136 000 | ゴムイタ | RUBBER | 1 | | | | |
| 9 | 5314 4137 000 | プレート | PLATE | 1 | | | | |
| 10 | K710 0108 020 | Fボルト | BOLT | 5 | M8×20(7T) | | | |
| 11 | F301 0108 000 | Fナット | NUT | 8 | M8 | | | |
| 12 | 5319 4127 000 | ゴムイタ | RUBBER | 1 | | | | |
| 13 | 5304 4128 000 | プレート | PLATE | 1 | | | | |
| 14 | 5319 4131 001 | カバー | COVER | 1 | | | | |
| 15 | 5319 4144 000 | ゴムイタ | RUBBER | 1 | | | | |
| 16 | 5319 4145 000 | プレート | PLATE | 1 | | | | |
| 17 | 5319 4143 000 | アーム | PLATE | 1 | | | | |
| 18 | K110 0108 016 | Fボルト | BOLT | 1 | M8×16(4T) | | | |
| 19 | A301 0108 003 | ナット | NUT | 1 | M8 | | | |
| 20 | 5310 1288 000 | ノブボルト | BOLT | 1 | | | | |
| 21 | 0350 0140 822 | PW | WASHER | 2 | 8×22×1.6 | | | |
| 22 | 0523 0108 000 | スナップピン | PIN SNAP | 1 | 8 | | | |
| | | | | | | | | |
| | | | | | | | | |
| | | | | | | | | |

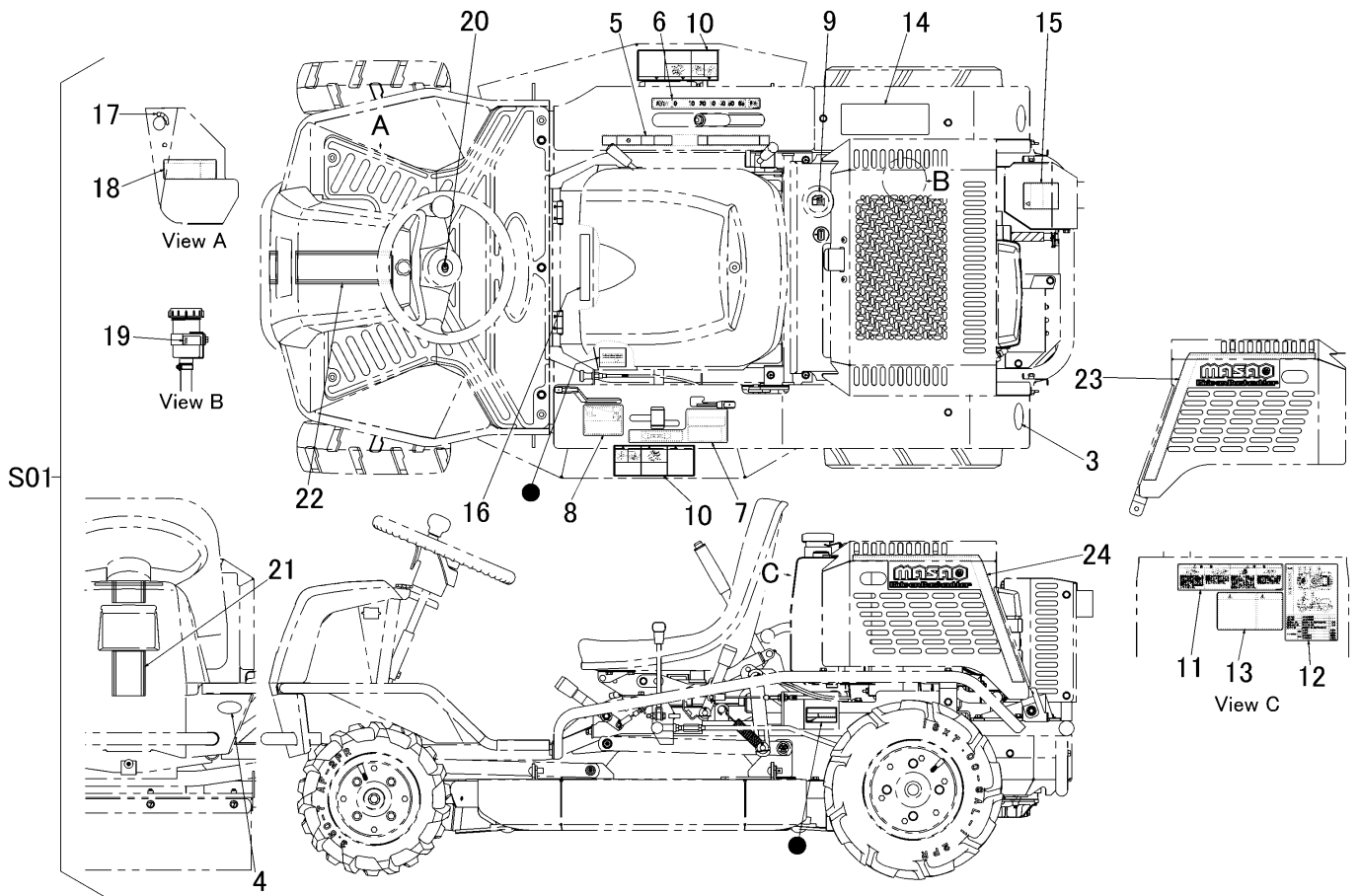


| 見出 | 部品番号 | 部品名称 | | 個数 | 型 寸 | 互換性 | 適用号機 | 備考 |
|-----|---------------|-----------|-----------|------|---------------|-----|-------------------------|---------|
| NO. | PART NO. | PART NAME | | Q'ty | DESCRIPTION | R/P | FROM ~ UP TO SERIAL NO. | REMARKS |
| 1 | 5309 4201 000 | ステー | STAY | 1 | | | | |
| 2 | A545 0612 030 | キャップスクリュー | BOLT | 2 | M12×30 P=1.25 | | | |
| 3 | 5309 4208 000 | ボス | BOSS | 1 | | | | |
| 4 | 3619 4024 000 | シム | SHIM | 1 | | | | |
| 5 | 5319 4205 000 | カバー | COVER | 1 | | | | |
| 6 | 0350 0161 630 | PW | WASHER | 1 | 16×30×3.0 | | | |
| 7 | A304 0116 003 | ナット | NUT | 2 | M16 P=1.5 | | | |
| 8 | 5319 4211 000 | シャフト | SHAFT | 1 | | | | |
| 9 | 0750 0560 074 | ベアリング | BEARING | 2 | 6007DDU | | | |
| 10 | 0741 0006 200 | Cリング | RING | 2 | H62 | | | |
| 11 | 7305 2427 000 | オイルシール | SEAL | 2 | | | | |
| 12 | 5304 4217 000 | プーリ | PULLEY | 1 | | | | |
| 13 | K710 0610 025 | Fボルト | BOLT | 1 | M10×25(7T) | | | |
| 14 | 0350 0161 030 | PW | WASHER | 1 | 10×30×3.2 | | | |
| 15 | 5304 4221 000 | ガード | GUARD | 1 | | | | |
| S01 | Z321 4206 010 | カリハセット | BLADE set | 1 | | | | (S02含む) |
| S02 | 5310 9906 000 | ボルトセット | BOLT set | 2 | | | | |
| | | | | | | | | |
| | | | | | | | | |
| | | | | | | | | |
| | | | | | | | | |
| | | | | | | | | |
| | | | | | | | | |
| | | | | | | | | |
| | | | | | | | | |



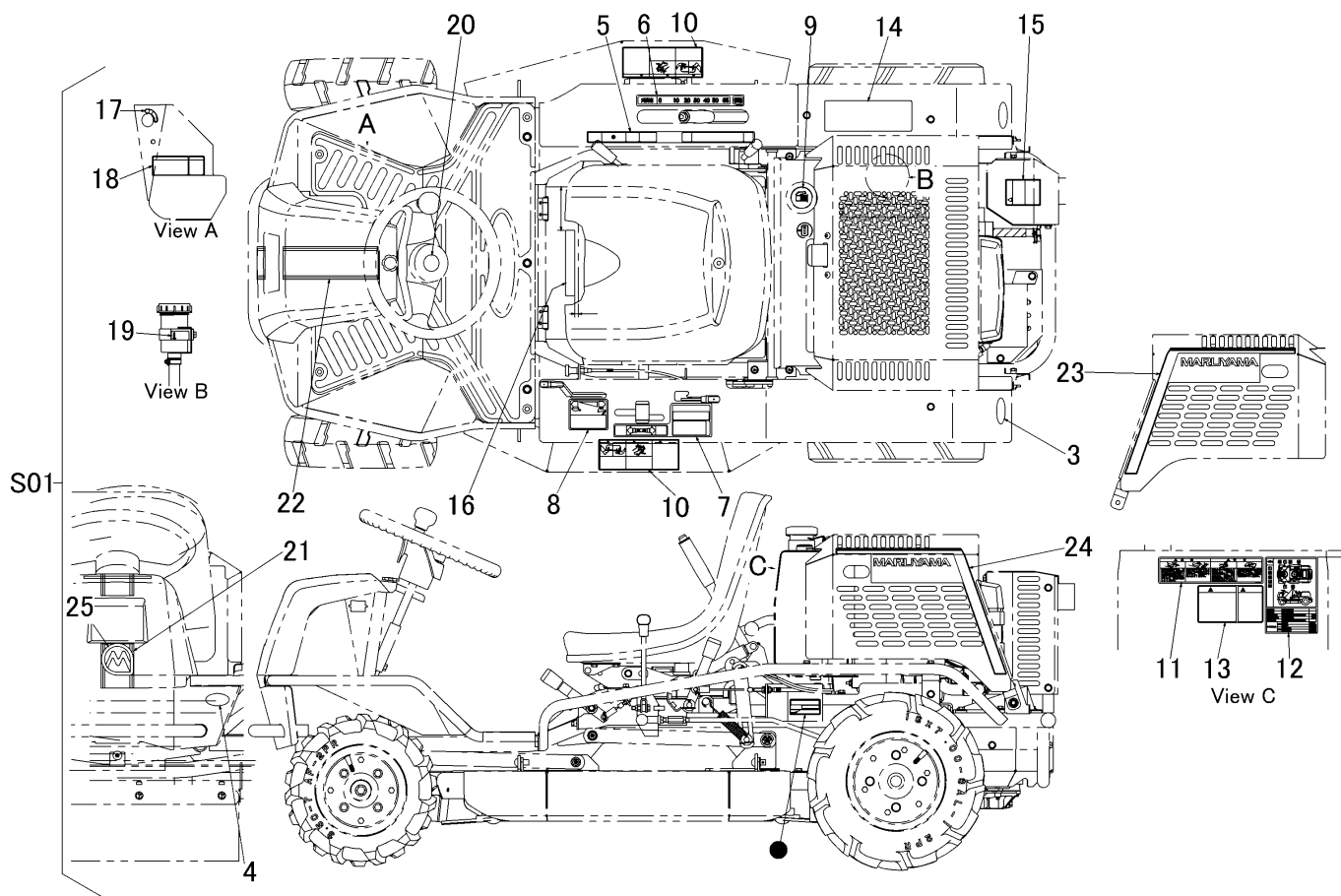
| 見出 | 部品番号 | 部品名称 | | 個数 | 型 寸 | 互換性 | 適用号機 | 備 考 |
|-----|---------------|-----------|--------------|------|--------------------------|-----|-------------------------|---------|
| NO. | PART NO. | PART NAME | | Q'ty | DESCRIPTION | R/P | FROM ~ UP TO SERIAL NO. | REMARKS |
| 1 | 5306 4301 000 | カリハブレーキ | BRAKE | 1 | | | | |
| 2 | 0740 0001 600 | リング | RING,SNAP | 1 | S16 | | | |
| 3 | 5306 4311 000 | ワイヤー | WIRE | 1 | | | | |
| 4 | 0562 0108 022 | ピラタマピン | PIN,CLEVIS | 2 | $\phi 8 \times 22$ | | | |
| 5 | 0350 0140 818 | PW | WASHER,PLAIN | 2 | $8 \times 18 \times 1.6$ | | | |
| 6 | 0523 0108 000 | スナップピン | PIN,SNAP | 2 | $\phi 8$ 用 | | | |
| 7 | 3205 2005 000 | スプリング | SPRING | 1 | #38 | | | |
| 8 | 3513 3131 000 | プラスチックバンド | BAND | 1 | | | | |
| | | | | | | | | |
| | | | | | | | | |
| | | | | | | | | |
| | | | | | | | | |
| | | | | | | | | |
| | | | | | | | | |
| | | | | | | | | |
| | | | | | | | | |
| | | | | | | | | |
| | | | | | | | | |
| | | | | | | | | |
| | | | | | | | | |
| | | | | | | | | |
| | | | | | | | | |
| | | | | | | | | |

5322 500A マーク MARK

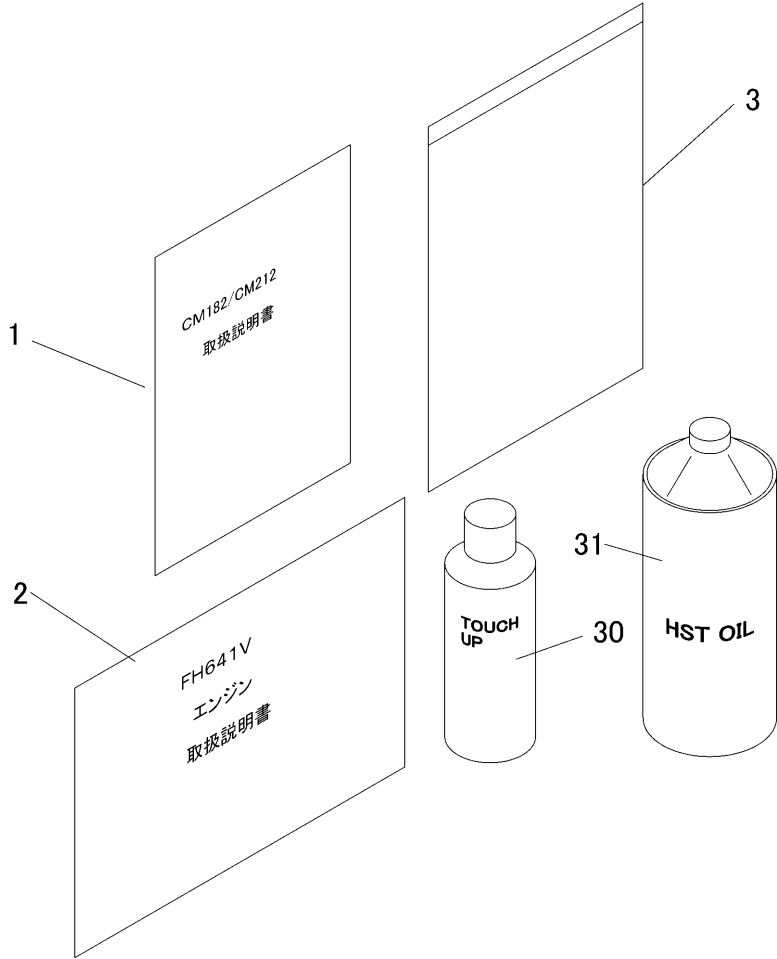


| 見出 | 部品番号 | 部品名称 | | 個数 | 型 寸 | 互 換 性 | 適用号機 | 備 考 |
|-----|---------------|--------------|----------|------|-------------|-------|-------------------------|---------|
| NO. | PART NO. | PART NAME | | Q'ty | DESCRIPTION | R/P | FROM ~ UP TO SERIAL NO. | REMARKS |
| S01 | 5322 500A 000 | マークセット | MARK set | | | | | |
| 3 | 3531 5017 000 | ハンシャキョウ | MARK | 2 | | | | |
| 4 | 3531 5018 000 | ハンシャキョウ | MARK | 2 | | | | |
| 5 | 5309 5004 000 | マーク | MARK | 1 | | | | |
| 6 | 5319 5005 000 | マーク | MARK | 1 | | | | |
| 7 | 5309 5006 000 | マーク | MARK | 1 | | | | |
| 8 | 5309 5007 000 | マーク | MARK | 1 | | | | |
| 9 | 5321 5016 000 | マーク | MARK | 1 | | | | |
| 10 | 5321 5025 000 | マーク | MARK | 2 | | | | |
| 11 | 5306 5015 000 | マーク | MARK | 1 | | | | |
| 12 | 5322 5005 000 | マーク | MARK | 1 | | | | |
| 13 | 5304 5014 000 | チュウイ | MARK | 1 | | | | |
| 14 | 5304 5019 000 | チュウイシコウ | MARK | 1 | | | | |
| 15 | 3655 6015 000 | ケイコク | MARK | 1 | | | | |
| 16 | 5304 5016 000 | コウトウジヨウシャキンシ | MARK | 1 | | | | |
| 17 | 3420 5005 000 | スタータイリキリ | MARK | 1 | | | | |
| 18 | 5306 5012 000 | マーク | MARK | 1 | | | | |
| 19 | 5306 5031 000 | マーク | MARK | 1 | | | | |
| 20 | 5310 5038 500 | マーク | MARK | 1 | | | | |
| 21 | 5322 5011 000 | マーク | MARK | 1 | | | | |
| 22 | 5322 5012 000 | マーク | MARK | 1 | | | | |
| 23 | 5322 5013 000 | マーク | MARK | 1 | | | | |
| 24 | 5322 5014 000 | マーク | MARK | 1 | | | | |

5322 500B マーク MARK (丸山仕様 MGA212)

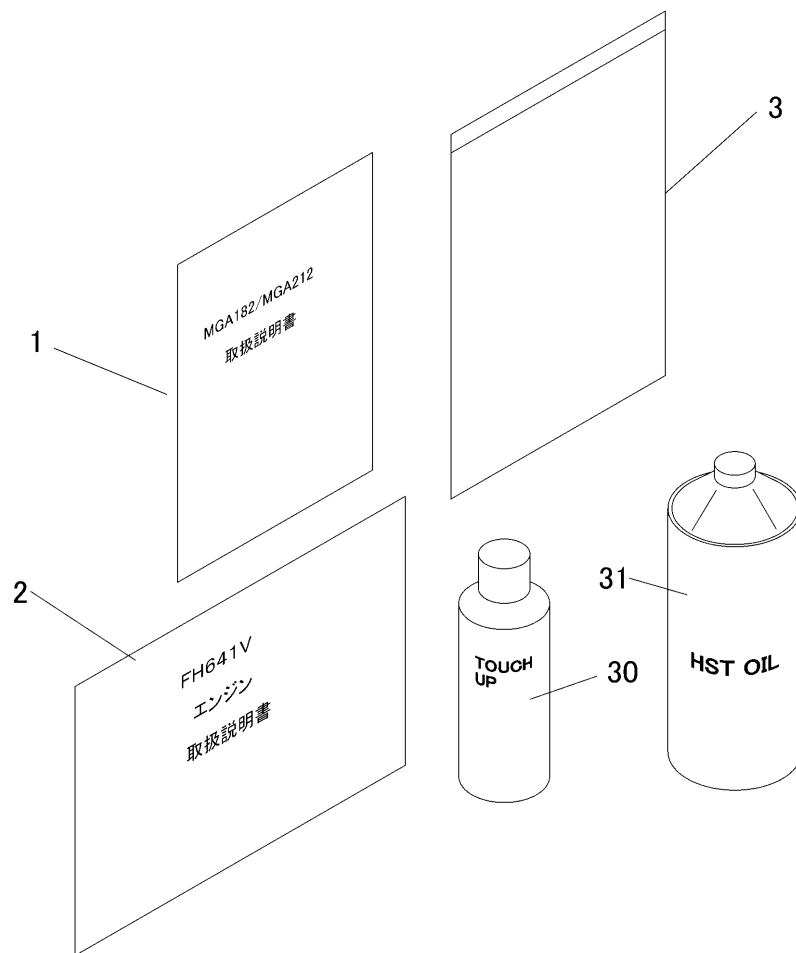


| 見出 | 部品番号 | 部品名称 | | 個数 | 型 寸 | 互 換 性 | 適用号機 | 備 考 |
|-----|---------------|--------------|------|-------------|-----|-------------------------|---------|-----|
| NO. | PART NO. | PART NAME | Q'ty | DESCRIPTION | R/P | FROM ~ UP TO SERIAL NO. | REMARKS | |
| S01 | 5322 500B 000 | マークセット | | MARK set | | | | |
| 3 | 3531 5017 000 | ハンシャキョウ | 2 | MARK | | | | |
| 4 | 3531 5018 000 | ハンシャキョウ | 2 | MARK | | | | |
| 5 | 5309 5004 000 | マーク | 1 | MARK | | | | |
| 6 | 5319 5005 000 | マーク | 1 | MARK | | | | |
| 7 | 5309 5006 000 | マーク | 1 | MARK | | | | |
| 8 | 5309 5007 000 | マーク | 1 | MARK | | | | |
| 9 | 5321 5016 000 | マーク | 1 | MARK | | | | |
| 10 | 5321 5025 000 | マーク | 2 | MARK | | | | |
| 11 | 5306 5015 000 | マーク | 1 | MARK | | | | |
| 12 | 5322 5005 000 | マーク | 1 | MARK | | | | |
| 13 | 5304 5014 000 | チュウイ | 1 | MARK | | | | |
| 14 | 5304 5019 000 | チュウイシコウ | 1 | MARK | | | | |
| 15 | 3655 6015 000 | ケイコク | 1 | MARK | | | | |
| 16 | 5304 5016 000 | コウトウジヨウシャキンシ | 1 | MARK | | | | |
| 17 | 3420 5005 000 | スタータイリキリ | 1 | MARK | | | | |
| 18 | 5306 5012 000 | マーク | 1 | MARK | | | | |
| 19 | 5306 5031 000 | マーク | 1 | MARK | | | | |
| 20 | 5318 5057 000 | マーク | 1 | MARK | | | | |
| 21 | 5322 5052 000 | マーク | 1 | MARK | | | | |
| 22 | 5322 5053 000 | マーク | 1 | MARK | | | | |
| 23 | 5322 5054 000 | マーク | 1 | MARK | | | | |
| 24 | 5322 5055 000 | マーク | 1 | MARK | | | | |
| 25 | 5318 5059 000 | エンブレム | 1 | MARK | | | | |



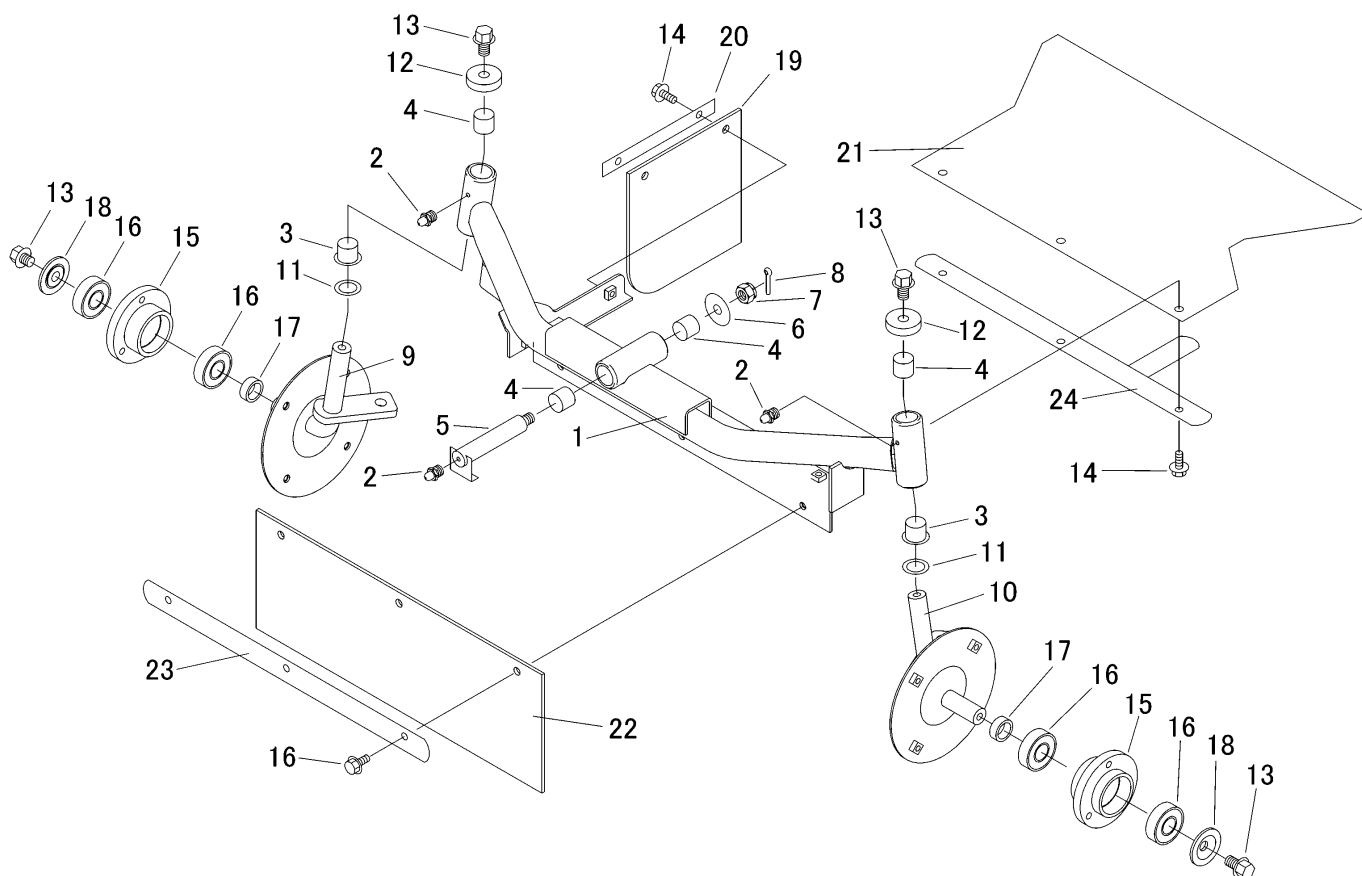
| 見出 | 部品番号 | 部品名称 | | 個数 | 型 寸 | 互 換 性 | 適用号機 | 備 考 |
|-----|----------------|------------|------------|------|-------------|-------|-------------------------|---------|
| NO. | PART NO. | PART NAME | | Q'ty | DESCRIPTION | R/P | FROM ~ UP TO SERIAL NO. | REMARKS |
| 1 | 5322 5201 002 | マニュアル | MANUAL | 1 | | | | キャビコム |
| 2 | 5310 5202 000 | エンジントリセツ | MANUAL | 1 | | | | |
| 3 | 3544 7003 000 | バッグ | BAG | 1 | | | | |
| 30 | Z9999 6016 000 | スプレー | SPRAY | 1 | FA-GALレッド | | | オプション |
| 30 | Z9999 6023 000 | スプレー | SPRAY | 1 | KB4ゴウ | | | オプション |
| 31 | 5310 9911 000 | オイル(HST)1L | HST OIL 1L | 1 | | | | オプション |
| | | | | | | | | |
| | | | | | | | | |
| | | | | | | | | |
| | | | | | | | | |
| | | | | | | | | |
| | | | | | | | | |
| | | | | | | | | |
| | | | | | | | | |
| | | | | | | | | |
| | | | | | | | | |
| | | | | | | | | |
| | | | | | | | | |
| | | | | | | | | |
| | | | | | | | | |
| | | | | | | | | |
| | | | | | | | | |
| | | | | | | | | |
| | | | | | | | | |
| | | | | | | | | |
| | | | | | | | | |
| | | | | | | | | |
| | | | | | | | | |

5322 520B フゾクヒン ACCESSORIES (丸山仕様 MGA212)



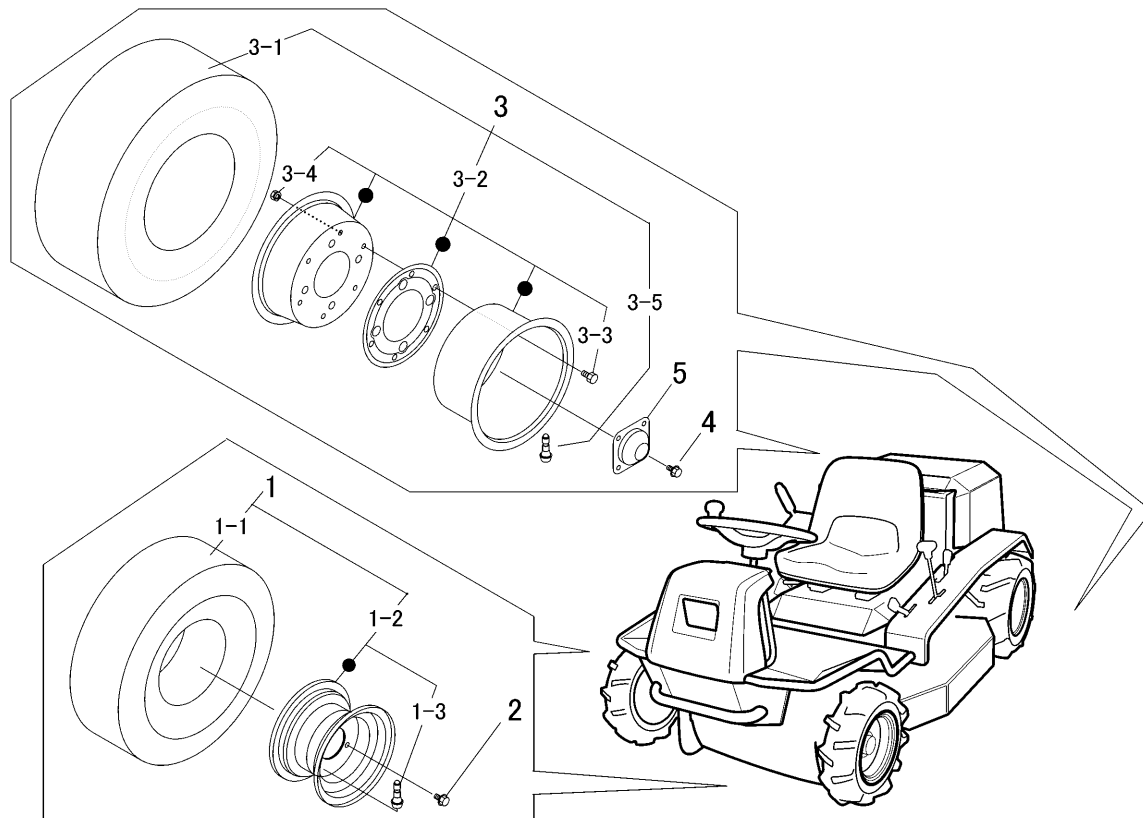
| 見出 NO. | 部品番号 PART NO. | 部品名称 PART NAME | 個数 Q'ty | 型 寸 DESCRIPTION | 互 換 性 R/P | 適 用 号 機 FROM ~ UP TO SERIAL NO. | 備 考 REMARKS |
|-----------|------------------|-------------------|------------|--------------------|--------------------|------------------------------------|----------------|
| 1 | 5322 5221 001 | マニュアル | 1 | MANUAL | | | MGA182/MGA212 |
| 2 | 5310 5202 000 | エンジントリセツ | 1 | MANUAL | | | |
| 3 | 3544 7003 000 | バッグ | 1 | BAG | | | |
| 30 | Z9999 6009 000 | スプレー | 1 | SPRAY | キャニコムブルー | | オプション |
| 30 | Z9999 6023 000 | スプレー | 1 | SPRAY | KB4ゴウ | | オプション |
| 31 | 5310 9911 000 | オイル(HST)1L | 1 | HST OIL 1L | | | オプション |
| | | | | | | | |
| | | | | | | | |
| | | | | | | | |
| | | | | | | | |
| | | | | | | | |
| | | | | | | | |
| | | | | | | | |
| | | | | | | | |
| | | | | | | | |
| | | | | | | | |
| | | | | | | | |
| | | | | | | | |
| | | | | | | | |
| | | | | | | | |
| | | | | | | | |
| | | | | | | | |
| | | | | | | | |
| | | | | | | | |
| | | | | | | | |
| | | | | | | | |

5322 210A ゼンシャジク FRONT AXLE (ターフタイヤ)



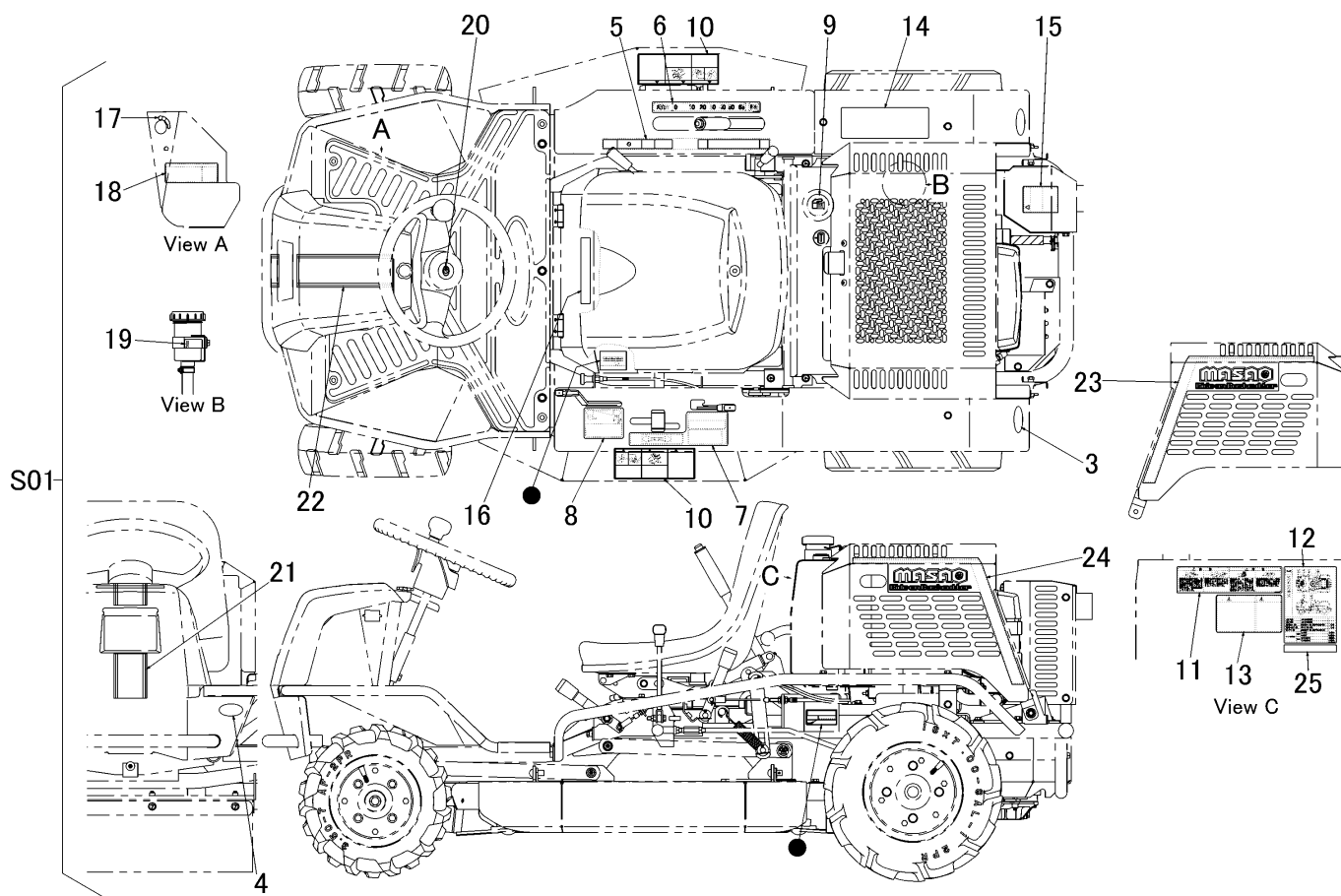
| 見出 NO. | 部品番号 PART NO. | 部品名称 PART NAME | 個数 Q'ty | 型 寸 DESCRIPTION | 互 換 性 R/P | 適 用 号 機 FROM ~ UP TO SERIAL NO. | 備 考 REMARKS |
|-----------|------------------|-------------------|------------|--------------------|--------------------|------------------------------------|----------------|
| 1 | 5319 2101 000 | ゼンシャジク | 1 | BRACKET | | | |
| 2 | A650 0100 600 | グリースニップル | 3 | NIPPLE GREASE | A-M6 | | |
| 3 | 5304 2108 000 | ブッシュ | 2 | BUSH | | | |
| 4 | 0796 0202 320 | ブッシュ | 4 | BUSH | 20 × 23 × 20 | | |
| 5 | 5305 2111 000 | ケンカジク | 1 | PIN | | | |
| 6 | 0350 0161 240 | PW | 1 | WASHER | 12 × 40 × 3.2 | | |
| 7 | A311 0101 221 | キャスルナット | 1 | CASTLE NUT | M12(低型) | | |
| 8 | 0520 0132 032 | ワリピン | 1 | PIN SPLIT | 3.2 × 32 | | |
| 9 | 5319 2115 000 | ステアリングナックルR | 1 | KNUCKLE | | | |
| 10 | 5319 2121 000 | ステアリングナックルL | 1 | KNUCKLE | | | |
| 11 | 7301 2006 000 | シムA | 2 | SHIM | | | |
| 12 | 5304 2125 000 | キャップ | 2 | CAP | | | |
| 13 | K712 0112 020 | Fボルト | 4 | BOLT | M12 × 20(7T) | | |
| 14 | K710 0108 020 | Fボルト | 8 | BOLT | M8 × 20(7T) | | |
| 15 | 5305 6003 000 | ホイールホース | 2 | HUB | | | |
| 16 | 0750 0562 044 | ハアリング | 4 | BEARING | 6204DDU | | |
| 17 | 5305 2131 000 | カラ | 2 | COLLAR | | | |
| 18 | 5305 2132 000 | マルザ | 2 | WASHER | | | |
| 19 | 5319 2131 000 | ゴムイタ | 1 | RUBBER | | | |
| 20 | 5314 4146 000 | プレート | 1 | PLATE | | | |
| 21 | 5319 2132 000 | ゴムイタ | 1 | RUBBER | | | |
| 22 | 5319 2133 000 | ゴムイタ | 1 | RUBBER | | | |
| 23 | 5305 2135 000 | プレート | 1 | PLATE | | | |
| 24 | 5319 2135 000 | ブラケット | 1 | BRACKET | | | |

5 3 1 3 2 2 0 B ターフタイヤ TURF TIRE

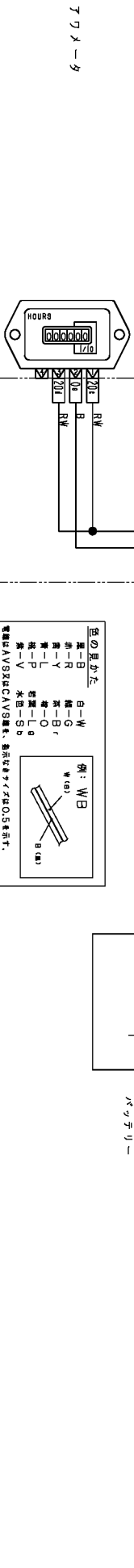
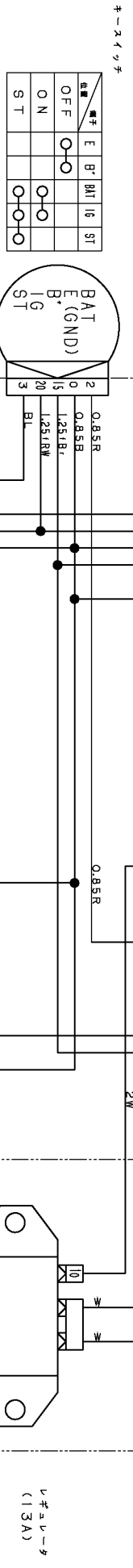


| 見出 NO. | 部品番号 PART NO. | 部品名称 PART NAME | 個数 Q'ty | 型 寸 DESCRIPTION | 互 換 性 R/P | 適 用 号 機 FROM ~ UP TO SERIAL NO. | 備 考 REMARKS |
|-----------|------------------|-------------------|------------|--------------------|--------------------|------------------------------------|----------------|
| 1 | 5304 6101 000 | ターフタイヤ Assy | 2 | TIRE Assy | | | |
| 1-1 | 5304 6102 000 | タイヤ | 2 | 14 x 5.00-6 2PR | | | |
| 1-2 | 5304 6104 000 | ホイールセット | 2 | WHEEL | | | |
| 1-3 | 5304 6104 600 | バルブ | 2 | VALVE | | | |
| 2 | K710 0108 020 | Fボルト | 6 | M8 x 20(7T) | | | |
| 3 | 5304 6111 000 | ターフタイヤ Assy | 2 | TIRE Assy | | | |
| 3-1 | 5304 6112 000 | タイヤ | 2 | 16 x 6.50-8 2PR | | | |
| 3-2 | 5304 6114 000 | ホイールセット | 2 | WHEEL | | | |
| 3-3 | A110 0108 016 | ボルト | 12 | M8 x 16 | | | |
| 3-4 | H301 0108 001 | ナット | 12 | M8 | | | |
| 3-5 | 5304 6104 000 | バルブ | 2 | VALVE | | | |
| 4 | F114 0112 025 | セムスA | 8 | M12 x 25 | | | |
| 5 | 5313 2305 000 | キャップ | 2 | CAP | | | |
| | | | | | | | |
| | | | | | | | |
| | | | | | | | |
| | | | | | | | |
| | | | | | | | |
| | | | | | | | |
| | | | | | | | |
| | | | | | | | |
| | | | | | | | |
| | | | | | | | |
| | | | | | | | |
| | | | | | | | |
| | | | | | | | |
| | | | | | | | |

5322 500D マーク MARK (ターフタイヤ)



| 見出 | 部品番号 | 部品名称 | | 個数 | 型 寸 | 互 換 性 | 適用号機 | 備 考 |
|-----|---------------|--------------|----------|------|-------------|-------|-------------------------|---------|
| NO. | PART NO. | PART NAME | | Q'ty | DESCRIPTION | R/P | FROM ~ UP TO SERIAL NO. | REMARKS |
| S01 | 5322 500D 000 | マークセット | MARK set | | | | | |
| 3 | 3531 5017 000 | ハンシャキョウ | MARK | 2 | | | | |
| 4 | 3531 5018 000 | ハンシャキョウ | MARK | 2 | | | | |
| 5 | 5309 5004 000 | マーク | MARK | 1 | | | | |
| 6 | 5319 5005 000 | マーク | MARK | 1 | | | | |
| 7 | 5309 5006 000 | マーク | MARK | 1 | | | | |
| 8 | 5309 5007 000 | マーク | MARK | 1 | | | | |
| 9 | 5321 5016 000 | マーク | MARK | 1 | | | | |
| 10 | 5321 5025 000 | マーク | MARK | 2 | | | | |
| 11 | 5306 5015 000 | マーク | MARK | 1 | | | | |
| 12 | 5322 5005 000 | マーク | MARK | 1 | | | | |
| 13 | 5304 5014 000 | チュウイ | MARK | 1 | | | | |
| 14 | 5304 5019 000 | チュウイシコウ | MARK | 1 | | | | |
| 15 | 3655 6015 000 | ケイコク | MARK | 1 | | | | |
| 16 | 5304 5016 000 | コウトウジヨウシャキンシ | MARK | 1 | | | | |
| 17 | 3420 5005 000 | スタータイリキリ | MARK | 1 | | | | |
| 18 | 5306 5012 000 | マーク | MARK | 1 | | | | |
| 19 | 5306 5031 000 | マーク | MARK | 1 | | | | |
| 20 | 5310 5038 500 | マーク | MARK | 1 | | | | |
| 21 | 5322 5011 000 | マーク | MARK | 1 | | | | |
| 22 | 5322 5012 000 | マーク | MARK | 1 | | | | |
| 23 | 5322 5013 000 | マーク | MARK | 1 | | | | |
| 24 | 5322 5014 000 | マーク | MARK | 1 | | | | |
| 25 | 5322 5006 000 | マーク | MARK | 1 | | | | |



| | |
|-----|-----|
| 充電 | 20A |
| マイソ | 15A |

ターボファン (チリファン) 12V-15W

スパーグラス

スパーグラス

チャージコイル

リレー (13A)

スタートリレー

スターター

テグメータ

色の見かた

| | |
|----|-------|
| 白 | 白-W |
| 黒 | 黒-B |
| 赤 | 赤-R |
| 青 | 青-BL |
| 黄 | 黄-Y |
| 緑 | 緑-G |
| 紫 | 紫-P |
| 茶 | 茶-BR |
| 灰 | 灰-L |
| 木目 | 木目-Sp |
| 黒 | 黒-Sp |

例: WB (白黒), B (黒)

電線はAVS又はCAVS電線、表示が7/2.5と0.5と表示。