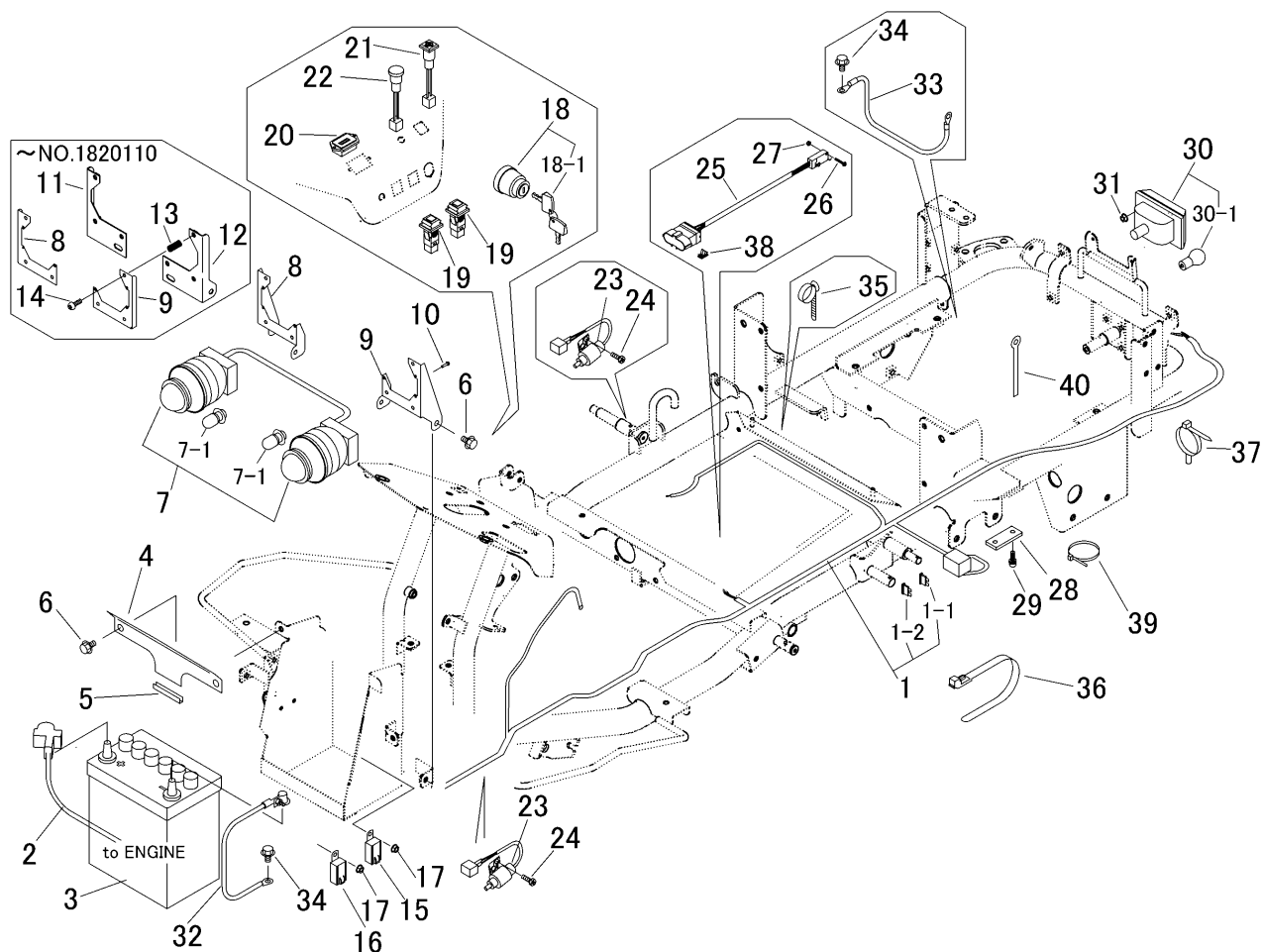


見出	部品番号	部品名称	個数	型 寸	互換性	適用号機	備 考
NO.	PART NO.	PART NAME	Q'ty	DESCRIPTION	R/P	FROM ~ UP TO SERIAL NO.	REMARKS
1	5321 0202 000	ハーネス	1	HARNESS			
1-1	0980 1003 002	ヒューズ*	1	FUSE			メイン
1-2	0980 1001 002	ヒューズ*	1	FUSE			ライト
2	0980 7201 904	プラスコード*	1	PLUS CODE			
3	3705 3901 000	バッテリー	1	BATTERY			
4	5321 0205 000	カバー	1	COVER		~NO.1820110	
4	5321 0221 000	プレート	1	PLATE	D	NO.1820111~	
5	3719 5638 000	フチゴム	1	TRIM		~NO.1820110	
5	5313 0321 000	トリム	1	TRIM	D	NO.1820111~	
6	K110 0108 016	Fボルト	5	BOLT			
7	5321 0211 000	ヘッドライトAssy	1	LAMP			
7-1	0980 8121 509	バルブ*	2	BULB			
8	5321 0215 000	プレート	1	PLATE		~NO.1820110	
8	5321 0222 000	プレート	1	PLATE	D	NO.1820111~	
9	5321 0216 000	プレート	1	PLATE		~NO.1820110	
9	5321 0223 000	プレート	1	PLATE	D	NO.1820111~	
10	0432 1103 012	タツピンネジ*	6	SCREW			
11	5321 0217 000	ブラケット	1	BRACKET	D	~NO.1820110	廃止
12	5321 0218 000	ブラケット	1	BRACKET	D	~NO.1820110	廃止
13	7305 3008 000	スプリング*	6	SPRING	D	~NO.1820110	廃止
14	A242 0105 030	ナベコネジ*	6	SCREW	D	~NO.1820110	廃止
15	3714 0491 000	リレー	1	RELAY			スタート
16	3714 8075 000	リレー	1	RELAY			停止
17	F300 0106 000	Fナット	4	NUT			
18	3718 0425 000	メインスイッチAssy	1	SWITCH			



見出	部品番号	部品名称	個数	型 寸	互換性	適用号機	備 考
NO.	PART NO.	PART NAME	Q'ty	DESCRIPTION	R/P	FROM ~ UP TO SERIAL NO.	REMARKS
18-1	3718 0425 100	キーAssy	1				
19	3672 0525 000	スイッチ	2				
20	5313 0205 000	アワメータ	1				
21	3714 0493 000	ランプ	1				
22	3724 0458 001	ランプ	1				
23	5310 0208 000	スイッチ	2				
24	F204 0105 016	セムスA	4	M5×16			
25	5306 3541 000	スイッチ	1				
26	F242 0103 020	ナベセムスA	2				
27	F300 0103 001	Fナット	2	M3			
28	3652 0631 000	FBブラケット	1				
29	H242 0106 016	ナベセムスB	2	M6×16			
30	3714 0441 000	バックアップライト	1				
30-1	0980 8121 502	バルブ	1	12V15W			
31	F300 0104 001	Fナット	2	M4			
32	3643 0217 000	マイナスコード	1				
33	3522 0231 000	マイナスコード	1				
34	3522 0238 100	タップタイト	2				
35	3712 0315 000	クリップ	1				
36	3637 0254 000	プラスチックバンド	8				
37	3715 0425 000	バンド	1				
38	3715 0436 000	クリップ	1				
39	5210 0099 100	SKバンド	3				
40	0050 2108 083	クランプ	1	L80			