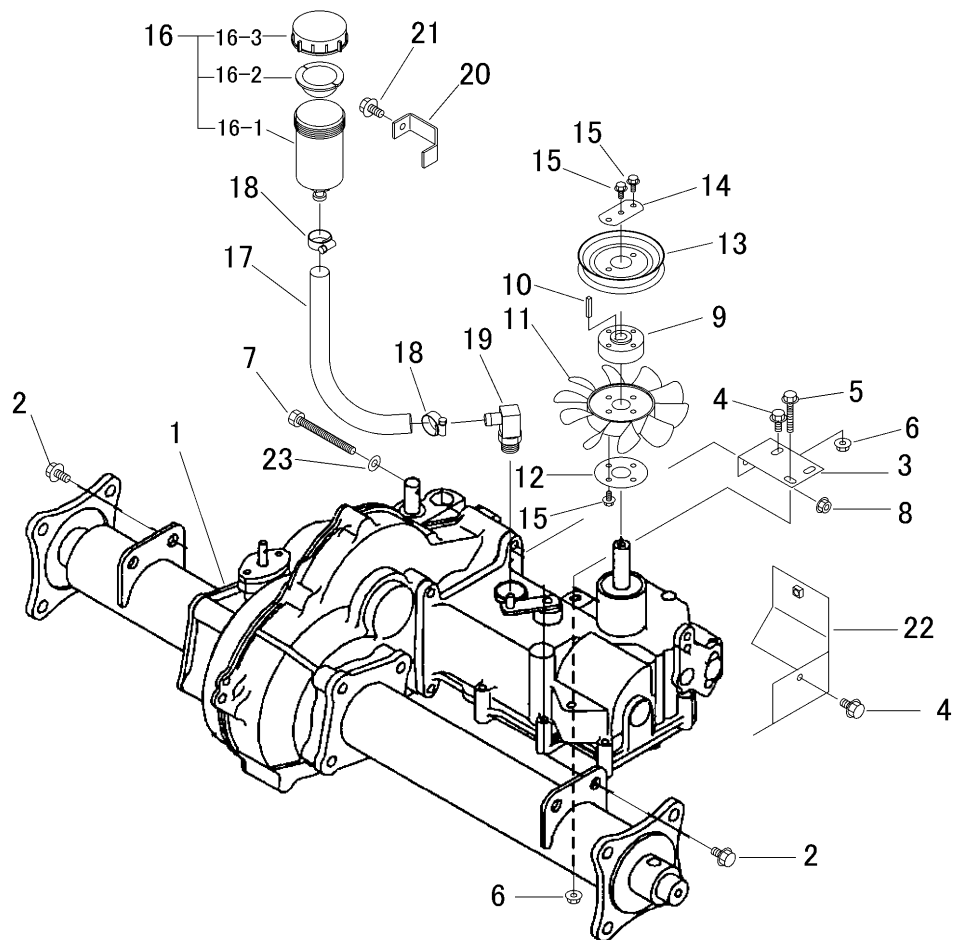


5325 200A ミッション TRANSMISSION



見出	部品番号	部品名称		個数	型 寸	互換性	適用号機	備考
NO.	PART NO.	PART NAME		Q'ty	DESCRIPTION	R/P	FROM ~ UP TO SERIAL NO.	REMARKS
1	7206 000C 001	ミッションASSY	TRANSMISSION	1	HT051C			
2	K710 0110 020	Fボルト	BOLT	4	M10 × 20(7T)			
3	5306 2004 000	プレート	PLATE	1				
4	K710 0108 020	Fボルト	BOLT	2	M8 × 20(7T)			
5	K814 0108 050	Fボルト	BOLT	1	M8 × 50(8T)			
6	F301 0108 000	Fナット	NUT	3	M8			
7	A114 0110 100	ボルト	BOLT	1	M10 × 100 × 26			
8	F301 0110 000	Fナット	NUT	1	M10			
9	5306 2005 000	ボス	BOSS	1				
10	0572 0005 028	キ-	KEY	1	5 × 28			
11	7308 1113 000	クーリングファン	FAN	1				
12	5304 2005 000	ワッシャー	WASHER	1				
13	5304 2007 000	プーリ	PULLEY	1				
14	5304 2008 000	プレート	PLATE	1				
15	K700 0106 014	Fボルト	BOLT	7	M6 × 14(7T)			
16	5313 2015 000	タンクアッシ	TANK	1				
16-1	5313 2015 100	タンク	TANK	1				
16-2	5313 2015 200	パッキン	PACKING	1				
16-3	5313 2015 300	キャップ	CAP	1				
17	5310 2064 000	ホース	HOSE	1	L=490			
18	3308 2114 000	バンド	BAND	2				
19	5310 2058 000	アダプタ	ADAPTER	1				
20	5313 2018 000	プレート	PLATE	1				
21	K110 0108 016	Fボルト	BOLT	3	M8 × 16(4T)			
22	5306 2018 000	カバー	COVER	1				
23	0350 0141 022	PW	WASHER	1	10 × 22 × 1.6			