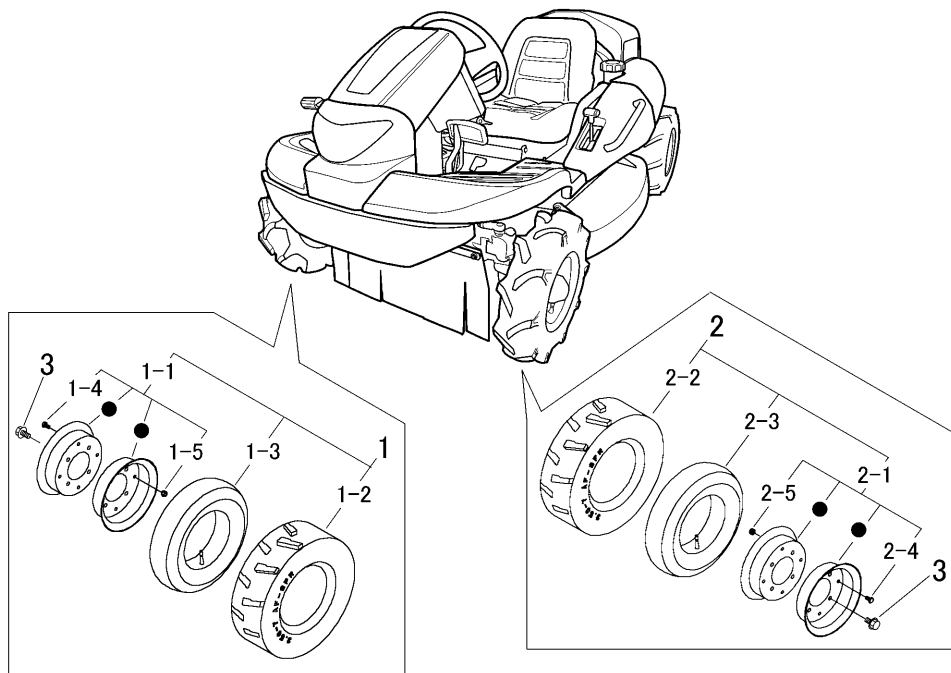


5309 220A センリン Front Tire 前轮组装



見出 图片号码 NO.	部品番号 零件号码 PART NO.	部品名称			個数 数量 Q'ty	型 寸 尺 寸 DESCRIPTION	互 換 性 R/P	適 用 号 機 适用机型 FROM ~ UP TO SERIAL NO.	備 考 备注 REMARKS
1	5313 2201 000	タイヤAssyR	TIRE	轮胎总装	1	3.50-7			
1-1	5313 2202 000	リムAssy	RIM ASSY	轮圈	1				
1-2	5304 2204 000	タイヤ	TIRE	轮胎	1	3.50-7 2PR			
1-3	5304 2205 000	チューブ	TUBE	管	1	3.50/4.00-7			
1-4	A110 0108 016	ボルト	BOLT	螺栓	4	M8×16			
1-5	H301 0108 001	ナット	NUT	螺母	4	M8			
2	5313 2205 000	タイヤAssyL	TIRE	轮胎总装	1	3.50-7			
2-1	5313 2202 000	リムAssy	RIM ASSY	轮圈	1				
2-2	5304 2204 000	タイヤ	TIRE	轮胎	1	3.50-7 2PR			
2-3	5304 2205 000	チューブ	TUBE	管	1	3.50/4.00-7			
2-4	A110 0108 016	ボルト	BOLT	螺栓	4	M8×16			
2-5	H301 0108 001	ナット	NUT	螺母	4	M8			
3	K710 0110 020	Fボルト	BOLT	螺母	8	M10×20(7T)			