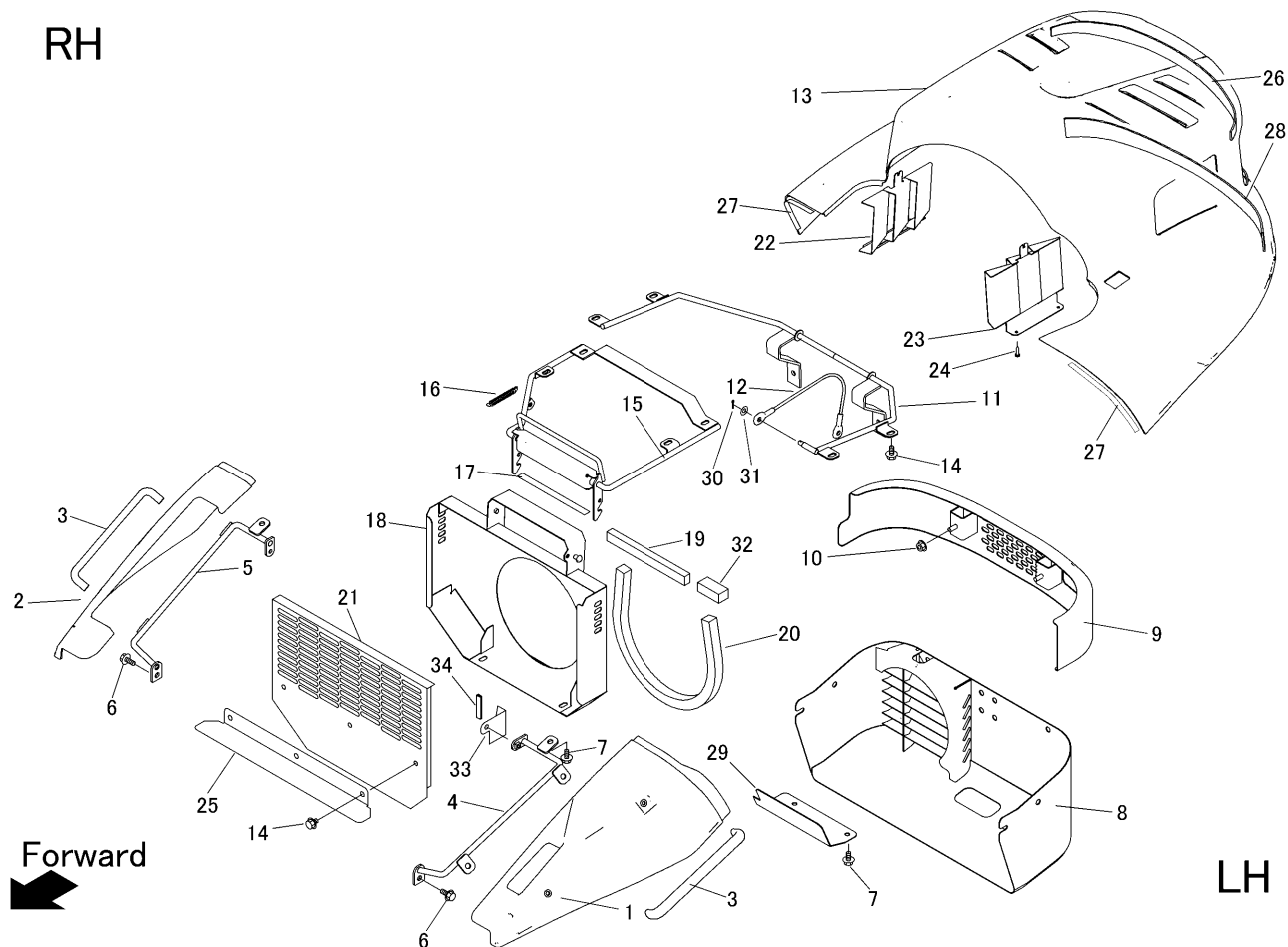
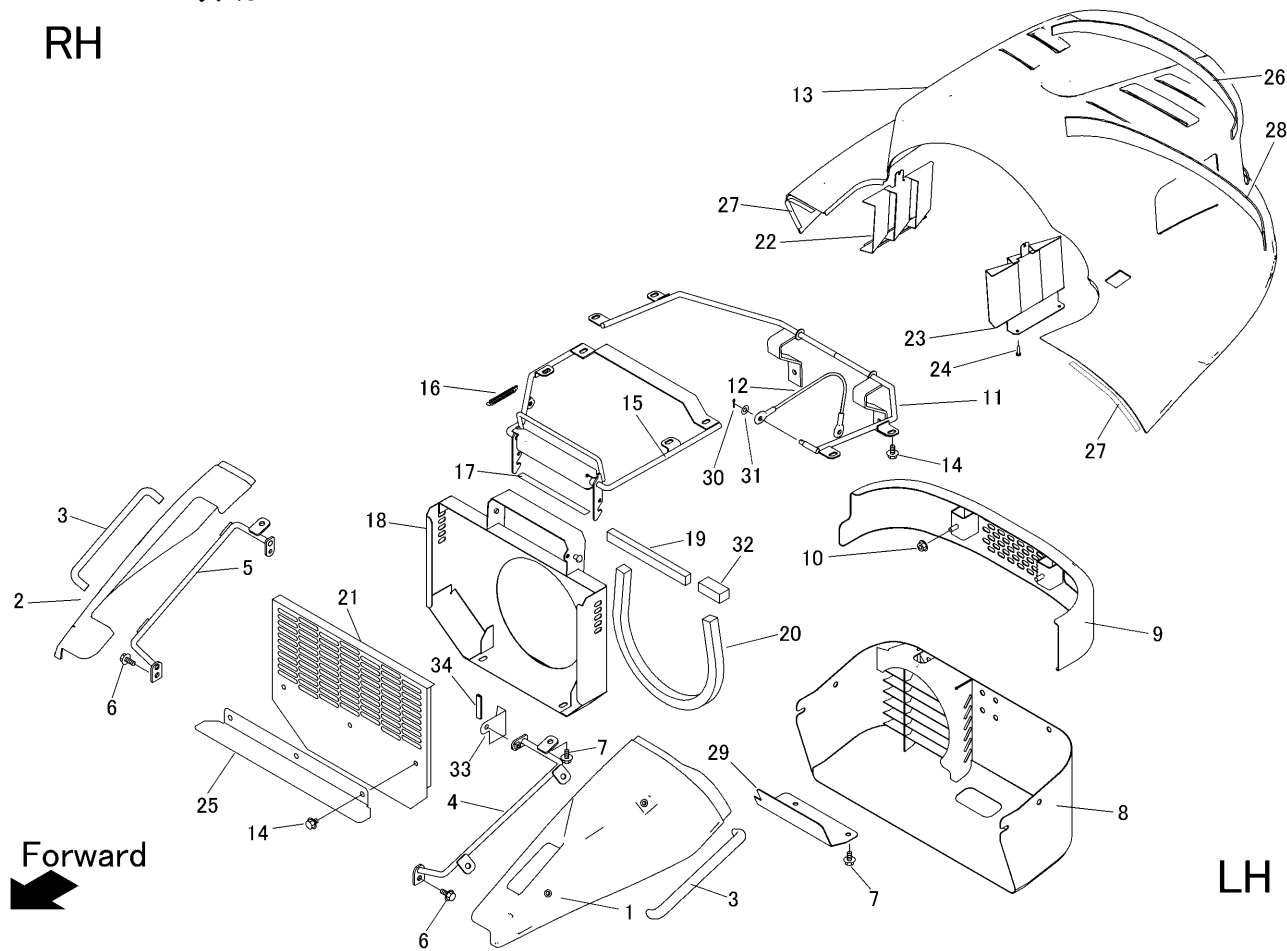


RH



見出	部品番号	部品名称		個数	型 寸	互換性	適用号機	備 考
NO.	PART NO.	PART NAME		Q'ty	DESCRIPTION	R/P	FROM ~ UP TO SERIAL NO.	REMARKS
1	5347 1261 000	カバー	COVER	1				黄色
2	5347 1262 000	カバー	COVER	1				黄色
3	5347 1255 000	グリップ	GRIP	2				
4	5332 1256 000	ブラケット	BRACKET	1				
5	5332 1257 000	ブラケット	BRACKET	1				
6	K710 0108 020	Fボルト	BOLT	4				
7	K110 0108 016	Fボルト	BOLT	16				
8	5332 1258 000	カバー	COVER	1				
9	5347 1251 000	バンパ	BAMPER	1				
10	F301 0108 000	Fナット	NUT	4				
11	5347 1252 000	ブラケット	BRACKET	1				
12	5236 1341 000	ワイヤー	WIRE	1				
13	5332 1253 000	カバー	COVER	1			- No.1560978	赤色
13	5346 1253 000	カバー	COVER	1		D	No.1560979 -	RR
14	K710 0108 012	Fボルト	BOLT	11				
15	5332 1265 000	カバー	COVER	1				
16	5201 3608 000	バネ	SPRING	1				
17	3673 1247 000	インシュレータ	INSULATOR	1				
18	5347 1253 000	カバー	COVER	1				
19	5347 1256 000	エプトシーラー	INSULATOR	1				
20	5347 1257 000	エプトシーラー	INSULATOR	1				
21	5347 1254 100	カバー	COVER	1				
22	5332 1269 000	カバー	COVER	1				
23	5332 1269 500	カバー	COVER	1				
24	5332 1269 800	バインドコネジ	SCREW	4				

RH



見出	部品番号	部品名称		個数	型 寸	互換性	適用号機	備考
NO.	PART NO.	PART NAME		Q'ty	DESCRIPTION	R/P	FROM ~ UP TO SERIAL NO.	REMARKS
25	5347 1254 300	プレート	PLATE	1				
26	5335 1271 000	インシュレータ	INSULATOR	1				
27	5332 1278 000	インシュレータ	INSULATOR	2				
28	5335 1272 000	インシュレータ	INSULATOR	1				
29	5332 1276 000	プレート	PLATE	1				
30	0520 0125 016	ワリピン	PIN SPLIT	1				
31	0350 0140 818	PW	WASHER	1				
32	5347 1258 000	エプトシーラー	INSULATOR	1				
33	5347 1259 000	プレート	PLATE	1				
34	3719 0351 000	トリム	RUBBER	1				