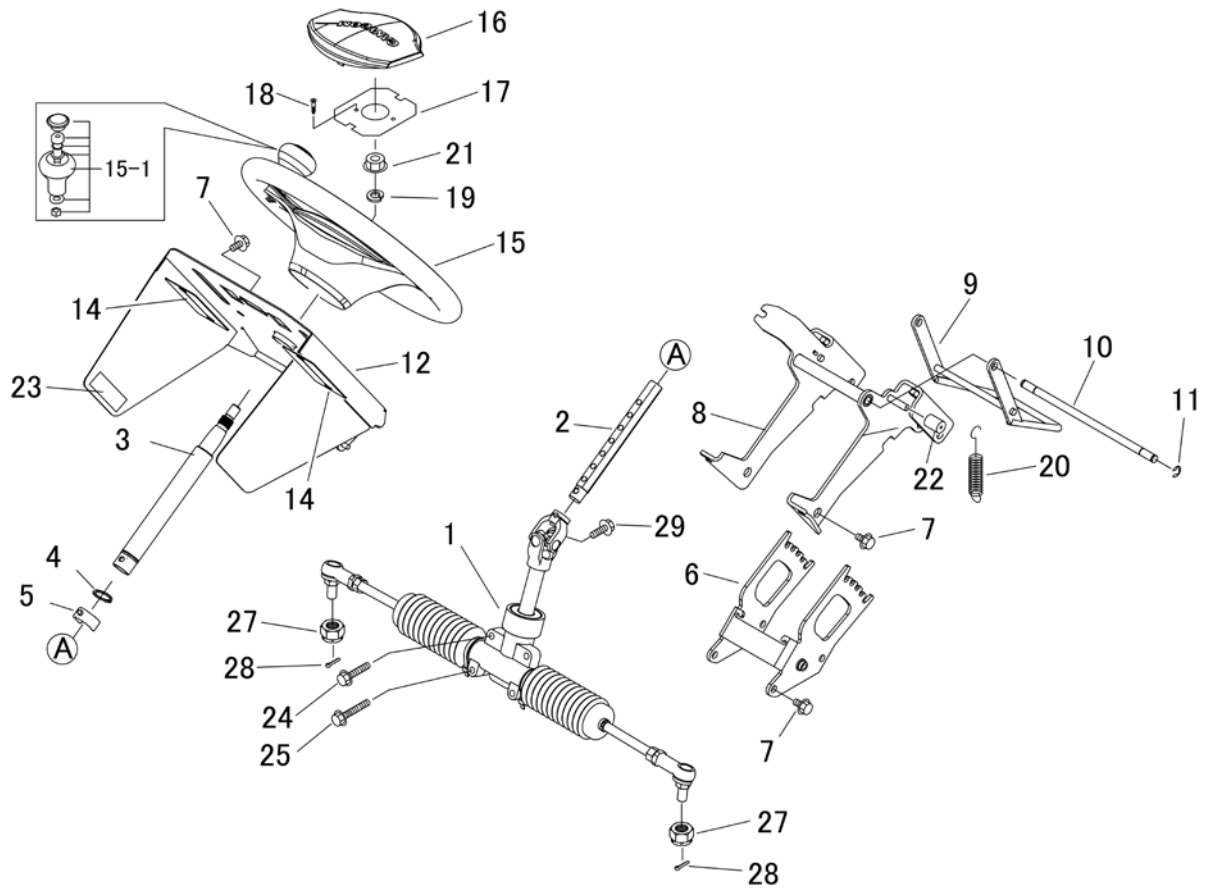
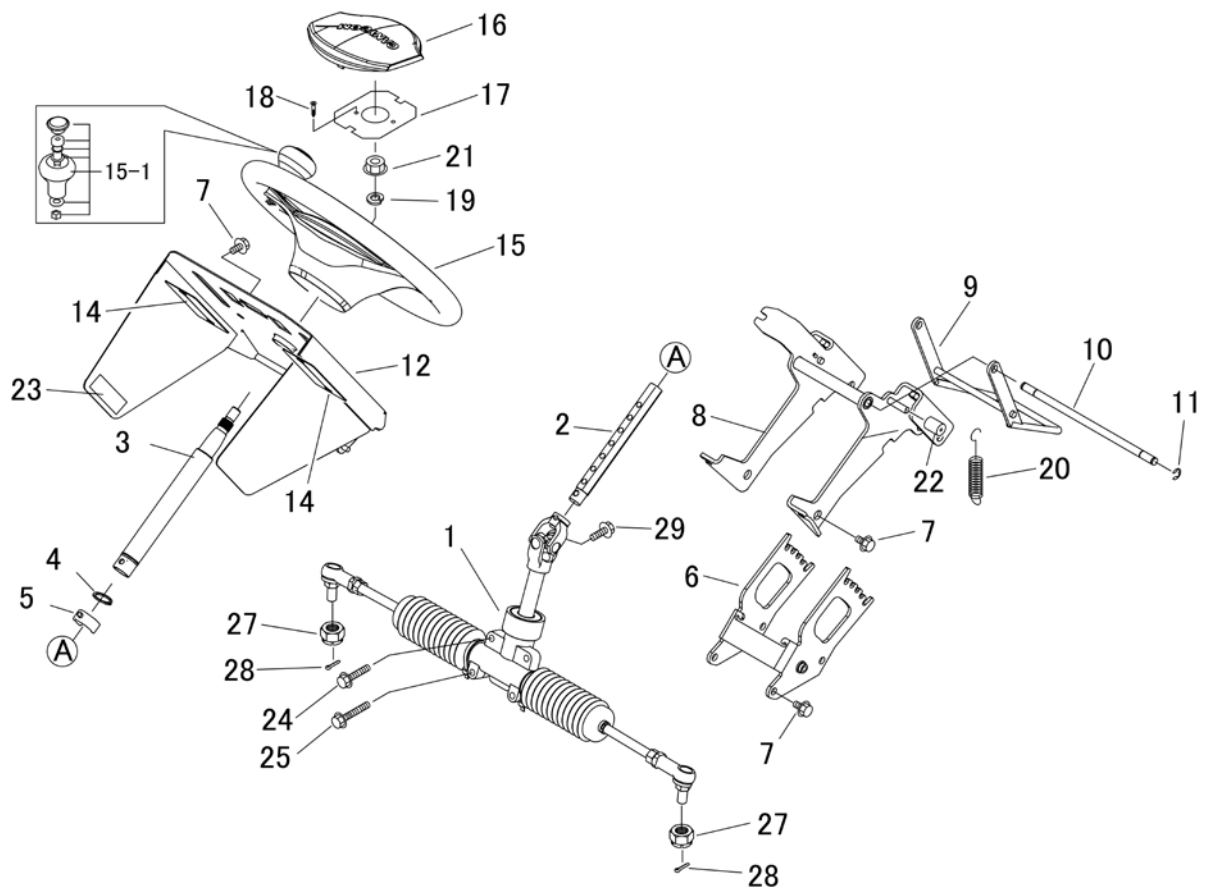


5347 300A ステアリング Steering



見出 NO.	部品番号 PART NO.	部品名称 PART NAME	個数 Q'ty	型 寸 DESCRIPTION	互 換 性 R/P	適用号機 FROM ~ UP TO SERIAL NO.	備 考 REMARKS
1	5347 3001 000	ステアリング Assy	1	STEERING		- No.1561863	
1	5347 3002 001	ステアリング Assy	1	STEERING	B	No.1561864 -	
2	5347 3013 100	シャフト	1	SHAFT			
3	5332 3014 000	コラムシャフト	1	SHAFT			
4	0740 0002 500	リング	1	RING			
5	5332 3011 000	ピン	1	PIN			
6	5347 3012 000	サポ-ト	1	SUPPORT			
7	K110 0108 016	Fボ-ルト	8	BOLT			
8	5332 3008 000	サポ-ト	1	SUPPORT			
9	5332 3009 000	レバ-	1	LEVER			
10	5347 3015 000	ピン	1	PIN			
11	0742 0100 800	リング	4	RING			
12	5347 3009 000	コンソ-ル	1	CONSOLE		- No.1560875	
12	5347 3009 001	コンソ-ル	1	CONSOLE	B	No.1560876 -	
14	5332 3017 000	ゴムイタ	2	RUBBER			
15	5347 3018 000	ハンドル	1	HANDLE			15-1を含む
15-1	5332 6001 000	ノブ Assy	1	Knob assy			
16	5347 3019 000	カバー	1	COVER			
17	5347 3021 000	プレート	1	PLATE			
18	5332 1269 800	ハ-インドコネジ	2	SCREW			
19	A360 0101 202	SW	1	WASHER			
20	3205 2004 000	スプリング	2	SPRING			
21	A303 0112 001	ナット	1	NUT			
22	3611 1807 000	ホココ-ム	2	GROMMET			
23	5332 3021 000	インシュレータ	2	INSULATOR			

5347 300A ステアリング Steering



見出	部品番号	部品名称		個数	型 寸	互換性	適用号機	備考
NO.	PART NO.	PART NAME		Q'ty	DESCRIPTION	R/P	FROM ~ UP TO SERIAL NO.	REMARKS
24	K814 0108 040	Fボルト	BOLT	2				
25	K814 0108 050	Fボルト	BOLT	2				
27	A313 0101 220	スロットナット	NUT	2		D	- No.1561863	
28	0520 0125 025	ワリピン	PIN SPLIT	2				
29	F154 0108 025	セムス	BOLT	1		D	No.1561864 -	