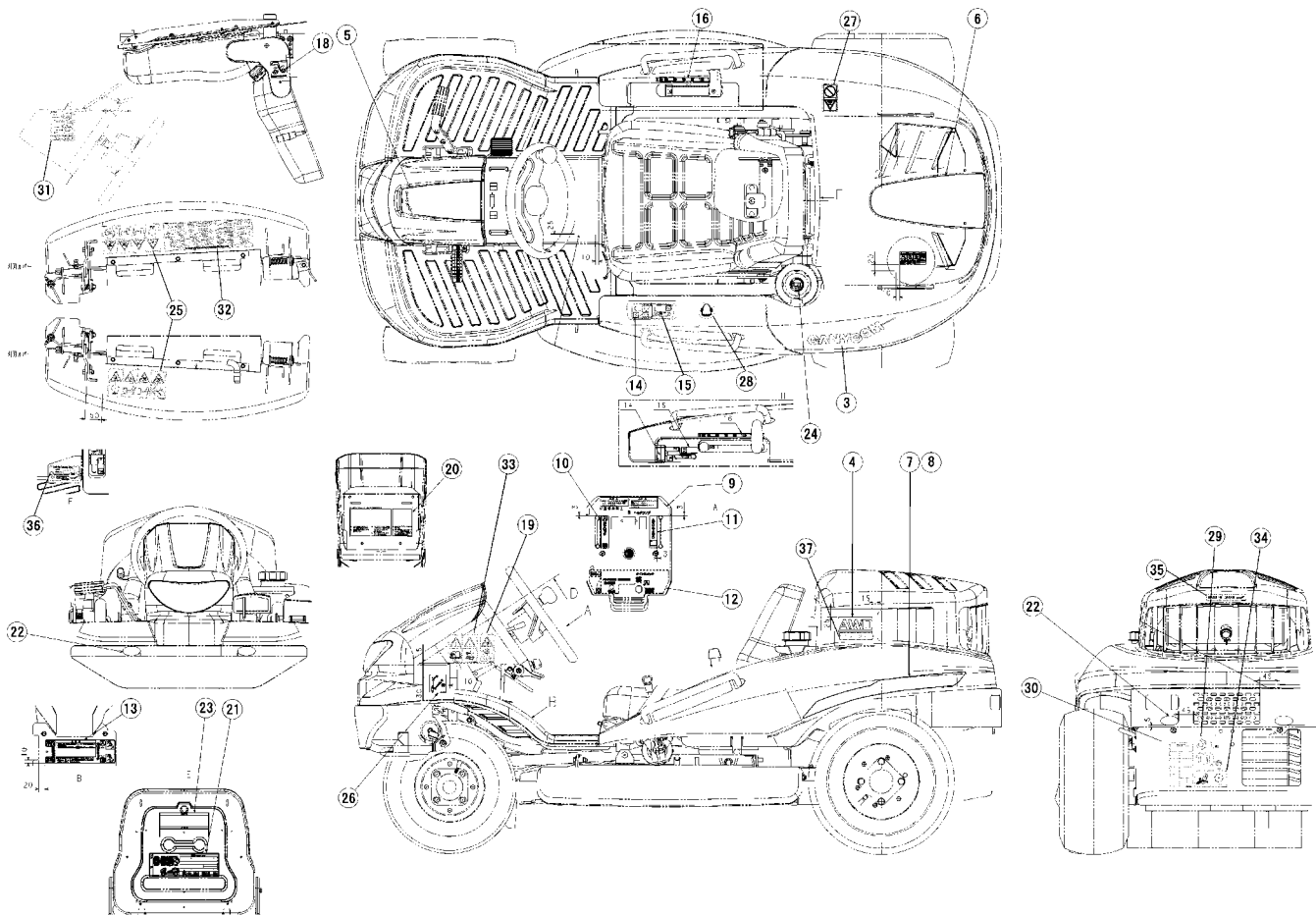
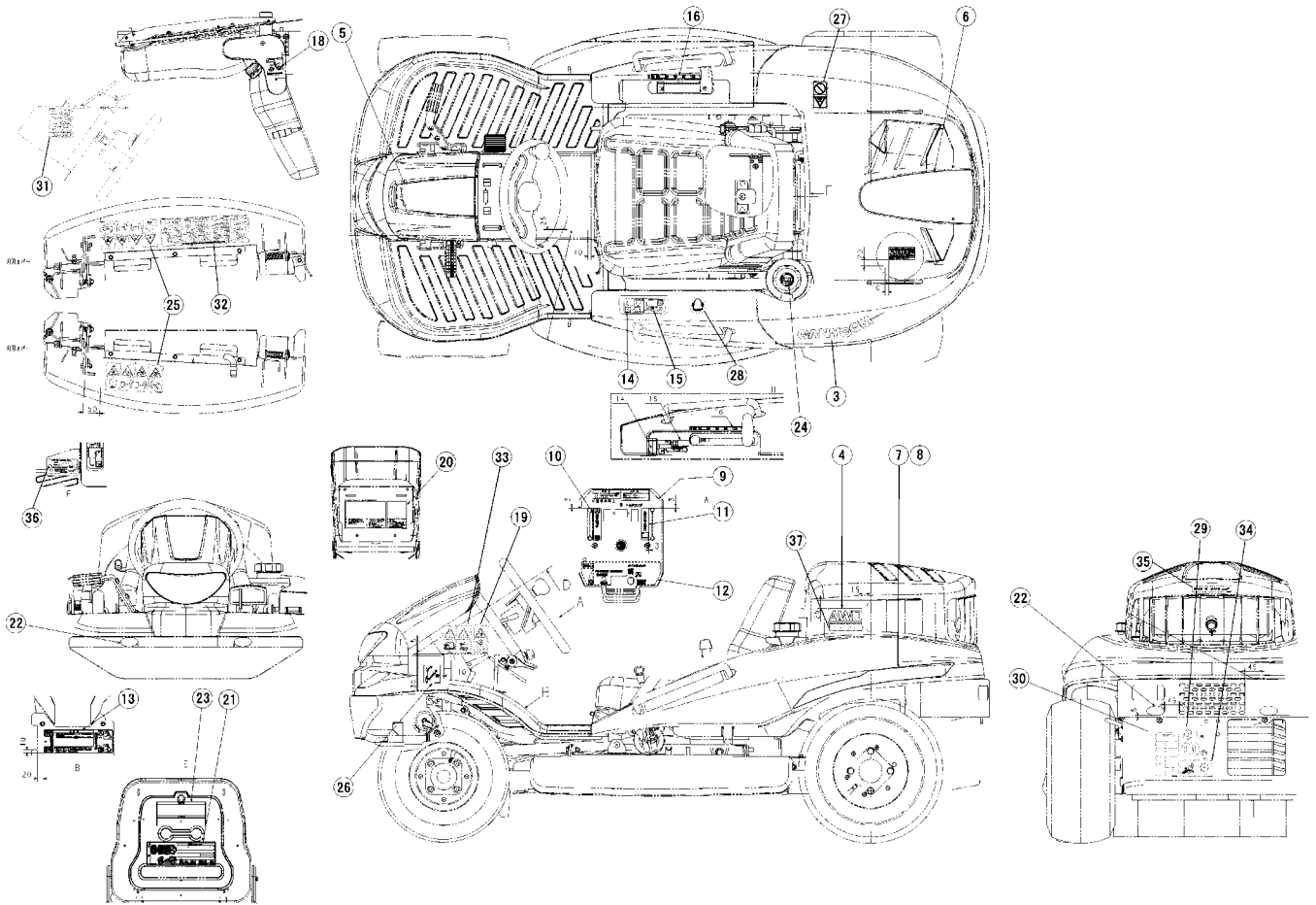


5347 510E ラベル(欧州) LABEL(CE)



見出 NO.	部品番号 PART NO.	部品名称 PART NAME	個数 Q'ty	型 寸 DESCRIPTION	互 換 性 R/P	適 用 号 機 FROM ~ UP TO SERIAL NO.	備 考 REMARKS
3	3588 6056 000	ラベル	2				
4	5347 5004 000	ラベル	2				
5	5347 5073 000	ラベル	1				
6	5347 5074 000	ラベル	1				
7	5347 5007 000	ラベル	1				
8	5347 5008 000	ラベル	1				
9	5347 5109 100	ラベル	1				
10	5347 5111 100	ラベル	1				
11	5347 5112 100	ラベル	1				
12	5347 5115 100	ラベル	1				
13	5347 5114 100	ラベル	1				
14	5347 5081 000	ラベル	1				
15	5347 5082 000	ラベル	1				
16	5332 5117 000	ラベル	1				
18	5332 5119 001	ラベル	1				
19	5332 5121 000	ラベル	1				
20	5347 5123 000	ラベル	1				
21	5347 5124 004	ラベル	1				
22	3570 5026 000	ラベル	4				
23	5347 5125 000	ラベル	1				
24	5321 5016 000	ラベル	1				
25	5321 5116 000	ラベル	2				
26	5347 5028 000	ラベル	1				
27	3667 5063 000	ラベル	1				
28	3654 6028 000	ラベル	1				

5347 510E ラベル(欧州) LABEL(CE)



見出	部品番号	部品名称		個数	型 寸	互換性	適用号機	備 考
NO.	PART NO.	PART NAME		Q'ty	DESCRIPTION	R/P	FROM ~ UP TO SERIAL NO.	REMARKS
29	3550 6521 000	ラベル	LABEL	1				
30	5347 5103 000	ラベル	LABEL	1				
31	5332 5122 000	ラベル	LABEL	1				
32	5332 5127 000	ラベル	LABEL	1				
33	5332 5128 000	ラベル	LABEL	1				
34	5305 5326 000	ラベル	LABEL	1				
35	3588 6059 000	ラベル	LABEL	1				Made in Japan
36	3714 7341 000	ブラインドリベット	RIVET	2				
37	5347 5084 000	ラベル	LABEL	2				