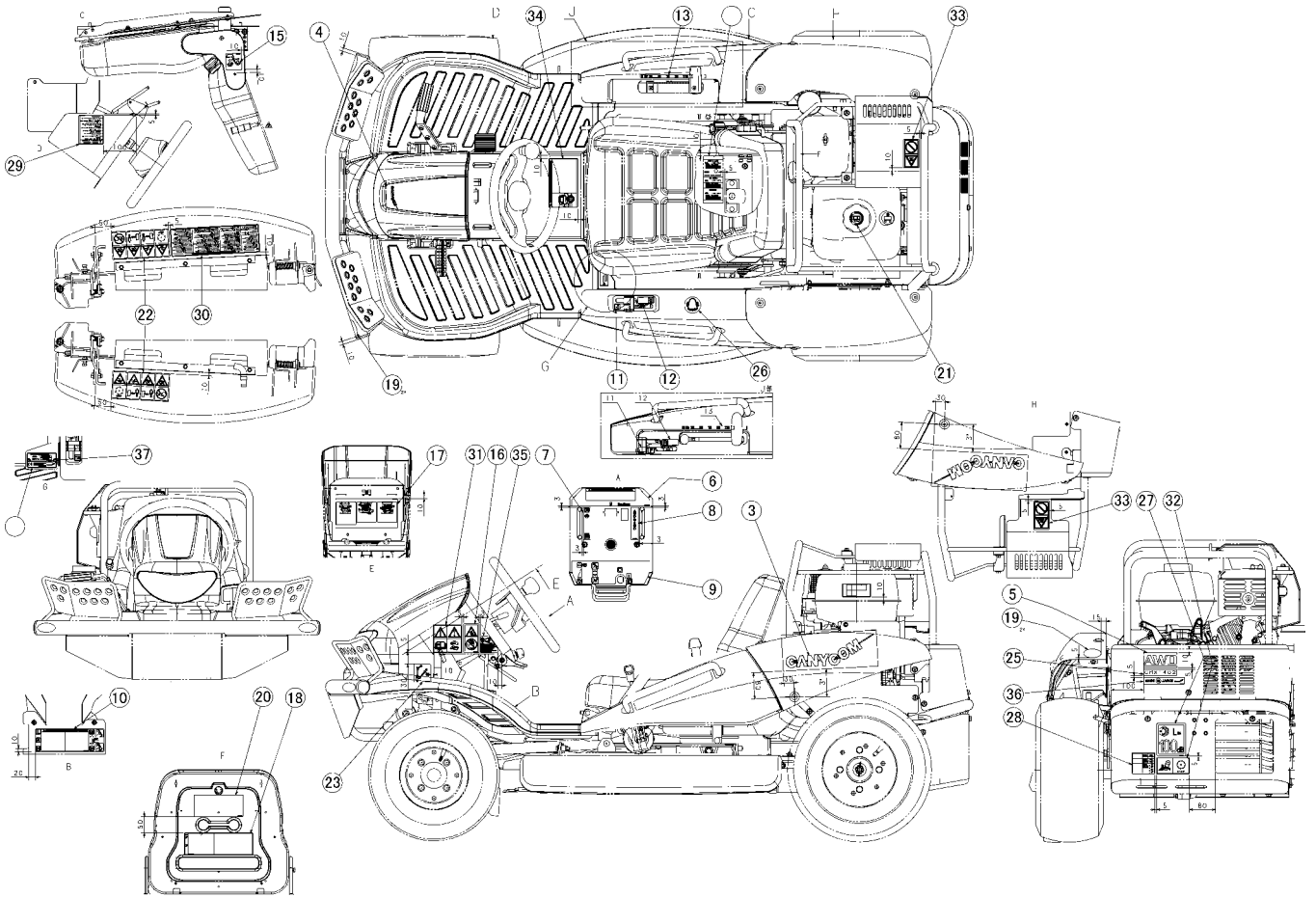
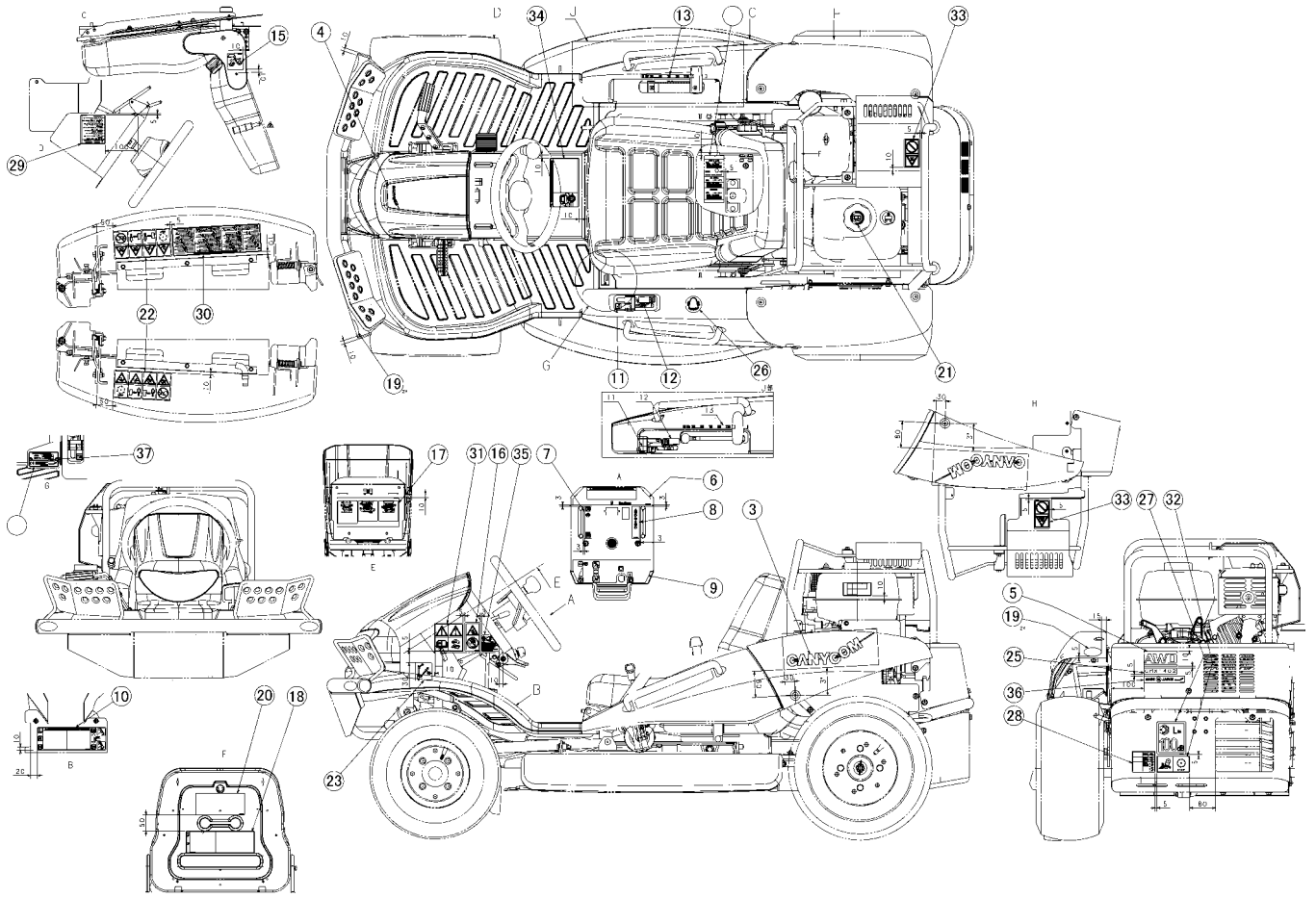


5355 500C ラベルクミタテ(欧州) LABEL (CE)



| 見出 | 部品番号 | 部品名称 | | 個数 | 型 寸 | 互換性 | 適用号機 | 備 考 |
|-----|---------------|-----------|-------|------|-------------|-----|-------------------------|---------|
| NO. | PART NO. | PART NAME | | Q'ty | DESCRIPTION | R/P | FROM ~ UP TO SERIAL NO. | REMARKS |
| 3 | 3588 6056 000 | ラベル | LABEL | 2 | | | | |
| 4 | 5347 5073 000 | ラベル | LABEL | 1 | | | | |
| 5 | 5347 5004 000 | ラベル | LABEL | 1 | | | | |
| 6 | 5347 5109 100 | ラベル | LABEL | 1 | | | | |
| 7 | 5347 5111 100 | ラベル | LABEL | 1 | | | | |
| 8 | 5347 5112 100 | ラベル | LABEL | 1 | | | | |
| 9 | 5355 5023 000 | ラベル | LABEL | 1 | | | | |
| 10 | 5347 5114 100 | ラベル | LABEL | 1 | | | | |
| 11 | 5347 5081 000 | ラベル | LABEL | 1 | | | | |
| 12 | 5347 5082 000 | ラベル | LABEL | 1 | | | | |
| 13 | 5332 5117 000 | ラベル | LABEL | 1 | | | | |
| 15 | 5332 5119 001 | ラベル | LABEL | 1 | | | | |
| 16 | 5332 5121 000 | ラベル | LABEL | 1 | | | | |
| 17 | 5347 5123 000 | ラベル | LABEL | 1 | | | | |
| 18 | 5355 5025 000 | ラベル | LABEL | 1 | | | | |
| 19 | 3570 5026 000 | ラベル | LABEL | 4 | | | | |
| 20 | 5347 5125 000 | ラベル | LABEL | 1 | | | | |
| 21 | 5321 5016 000 | ラベル | LABEL | 1 | | | | |
| 22 | 5321 5116 000 | ラベル | LABEL | 2 | | | | |
| 23 | 5347 5028 000 | ラベル | LABEL | 1 | | | | |
| 25 | 5355 5024 000 | ラベル | LABEL | 1 | | | | |
| 26 | 3654 6028 000 | ラベル | LABEL | 1 | | | | |
| 27 | 3550 6521 000 | ラベル | LABEL | 1 | | | | |
| 28 | 5355 5026 000 | ラベル | LABEL | 1 | | | | |
| 29 | 5332 5122 000 | ラベル | LABEL | 1 | | | | |

5355 500C ラベルクミタテ(欧州) LABEL (CE)



| 見出 | 部品番号 | 部品名称 | | 個数 | 型寸 | 互換性 | 適用号機 | 備考 |
|-----|---------------|-----------|-------|------|-------------|-----|-------------------------|---------|
| NO. | PART NO. | PART NAME | | Q'ty | DESCRIPTION | R/P | FROM ~ UP TO SERIAL NO. | REMARKS |
| 30 | 5332 5127 000 | ラベル | LABEL | 1 | | | | |
| 31 | 5332 5128 000 | ラベル | LABEL | 1 | | | | |
| 32 | 5305 5326 000 | ラベル | LABEL | 1 | | | | |
| 33 | 3667 5063 000 | ラベル | LABEL | 2 | | | | |
| 34 | 5355 5006 000 | ラベル | LABEL | 1 | | | | |
| 35 | 5355 5008 000 | ラベル | LABEL | 1 | | | | |
| 36 | 3588 6059 000 | ラベル | LABEL | 1 | | | | |
| 37 | 3714 7341 000 | ブラインドリベット | RIVET | 2 | | | | |
| | | | | | | | | |
| | | | | | | | | |
| | | | | | | | | |
| | | | | | | | | |
| | | | | | | | | |
| | | | | | | | | |
| | | | | | | | | |
| | | | | | | | | |
| | | | | | | | | |
| | | | | | | | | |
| | | | | | | | | |
| | | | | | | | | |
| | | | | | | | | |
| | | | | | | | | |
| | | | | | | | | |
| | | | | | | | | |
| | | | | | | | | |
| | | | | | | | | |