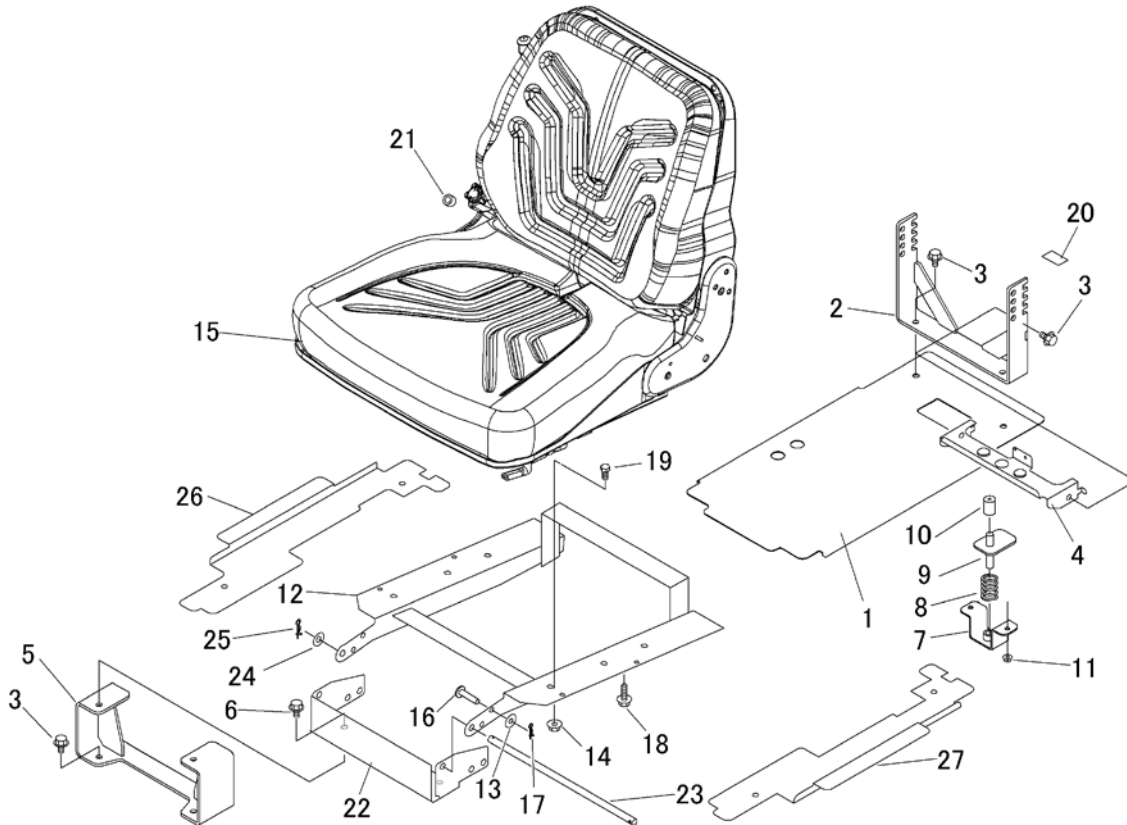


5347 350F 000 シート(High)(CE AU USA) SEAT(High)(CE AU USA)



見出	部品番号	部品名称		個数	型 寸	互換性	適用号機	備 考
NO.	PART NO.	PART NAME	Q'ty	DESCRIPTION	R/P	FROM ~ UP TO SERIAL NO.	REMARKS	
1	5355 3502 000	ブラケット	BRACKET	1				
2	5347 3507 000	ブラケット	BRACKET	1				
3	K110 0108 016	Fボルト	BOLT	10	M8*16			
4	5332 3503 002	ブラケット	BRACKET	1				
5	5347 3506 001	プレート	PLATE	1				
6	K710 0108 020	Fボルト	BOLT	2	M8*20(7T)			
7	5332 3506 000	ブラケット	BRACKET	1				
8	5312 3514 000	スプリング	SPRING	1				
9	5332 3507 000	ブラケット	BRACKET	1				
10	3611 1807 000	ホコゴム	GROMMET	1	C-6			
11	F300 0106 000	Fナット	NUT	2	M6			
12	5347 3509 002	ブラケット	BRACKET	1				
13	0350 0140 822	PW	WASHER	1	8*22*1.6			
14	F301 0108 000	Fナット	NUT	6	M8			
15	5347 3526 000	シート	SEAT	1				
16	0562 0108 025	ヒラアタマピン	PIN	1				
17	0523 0108 000	スナップピン	PIN SNAP	1	8			
18	K710 0108 025	Fボルト	BOLT	1	M8*25(7T)			
19	A110 0108 016	ボルト	BOLT	4	M8*16			
20	5332 3523 000	テープ	TAPE	4				
21	5347 3512 000	パイプ	PIPE	1				
22	5347 3505 001	プレート	PLATE	1				
23	5347 3503 000	ピン	PIN	1				
24	0350 0141 022	PW	WASHER	1	10*22*1.6			
25	0523 0110 000	スナップピン	PIN SNAP	1				
26	5355 3503 000	プレート	PLATE	1				
27	5355 3504 000	プレート	PLATE	1				