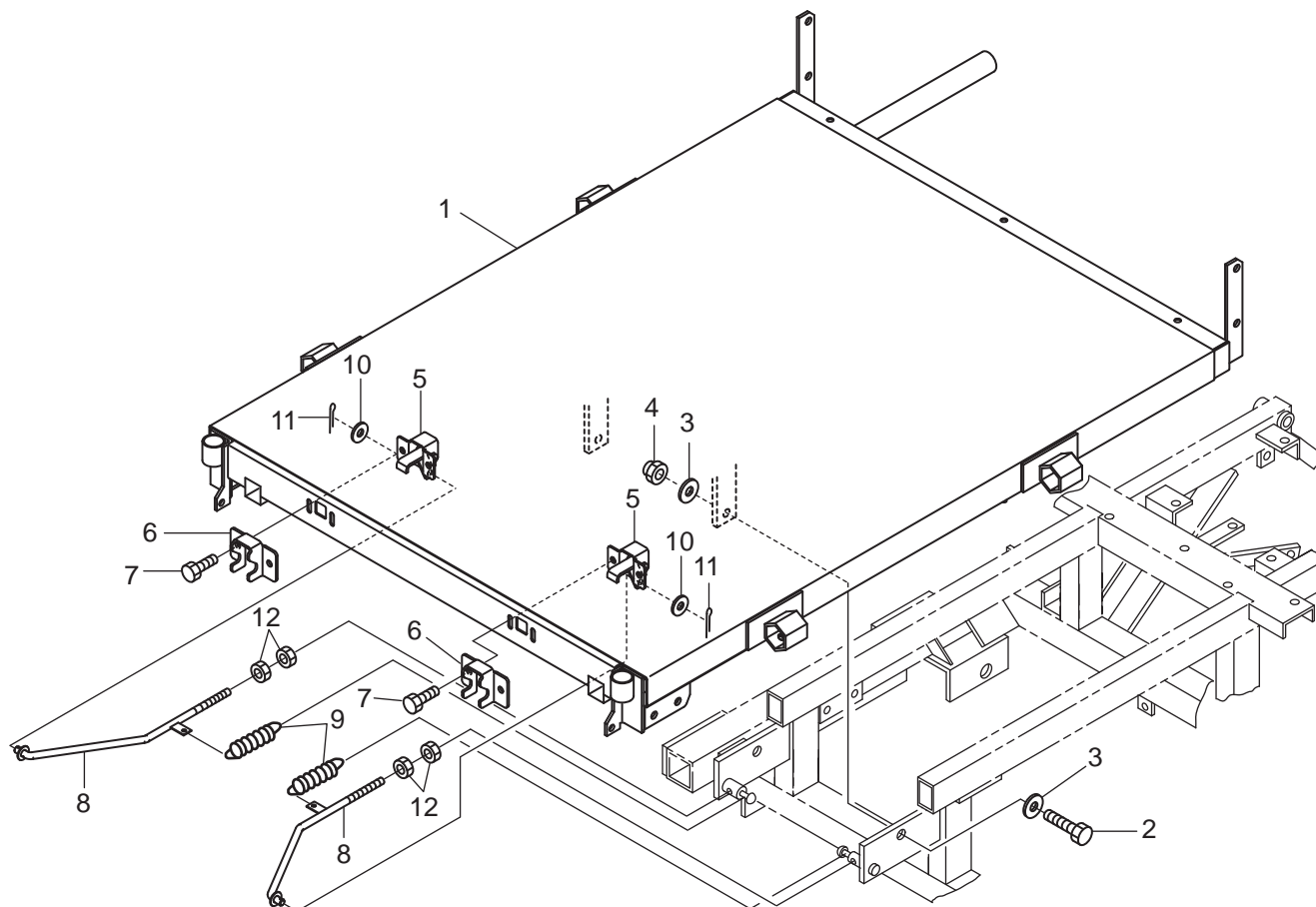
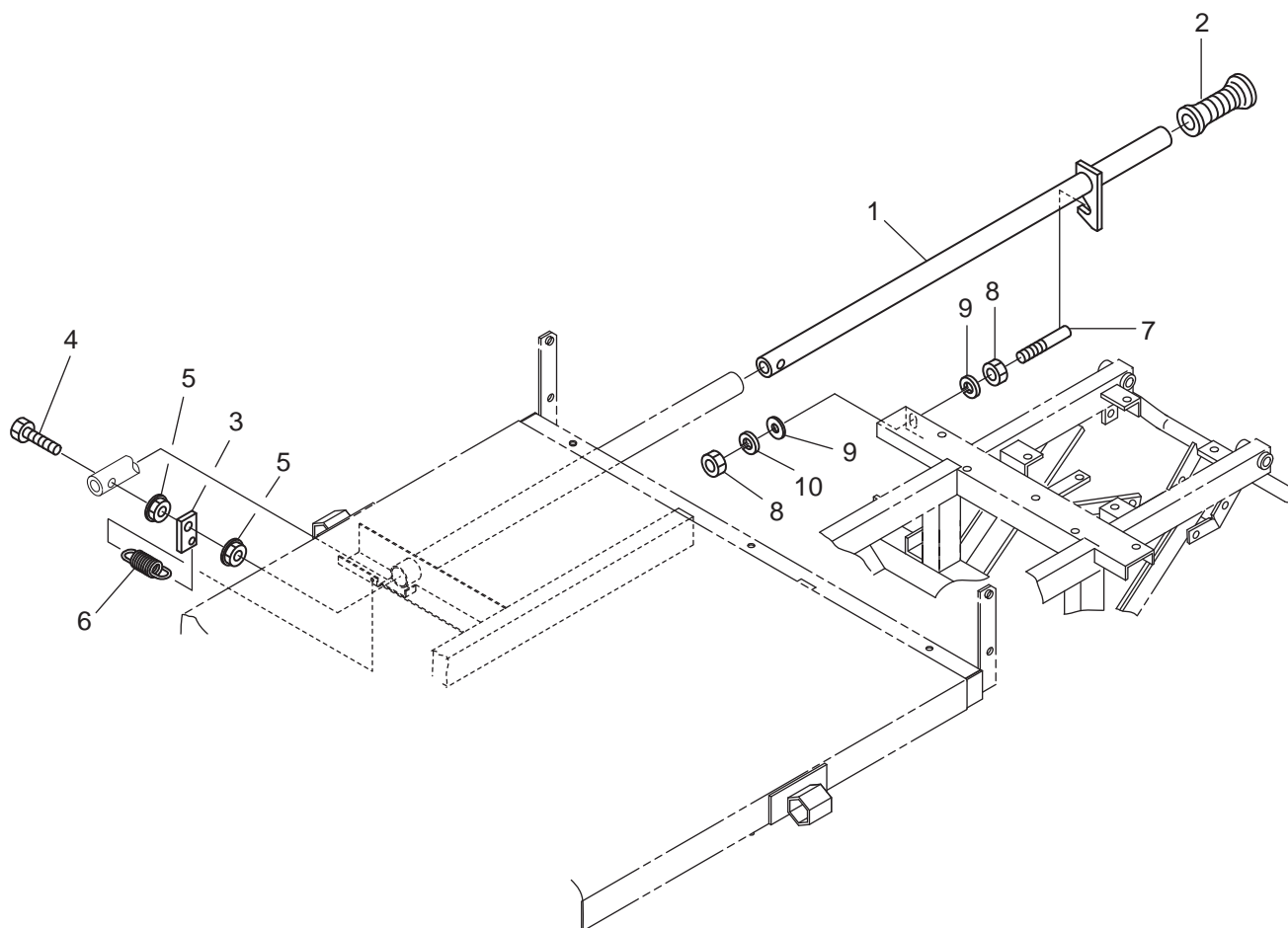


3. ニダイ関係(その1) (BC67MTD)



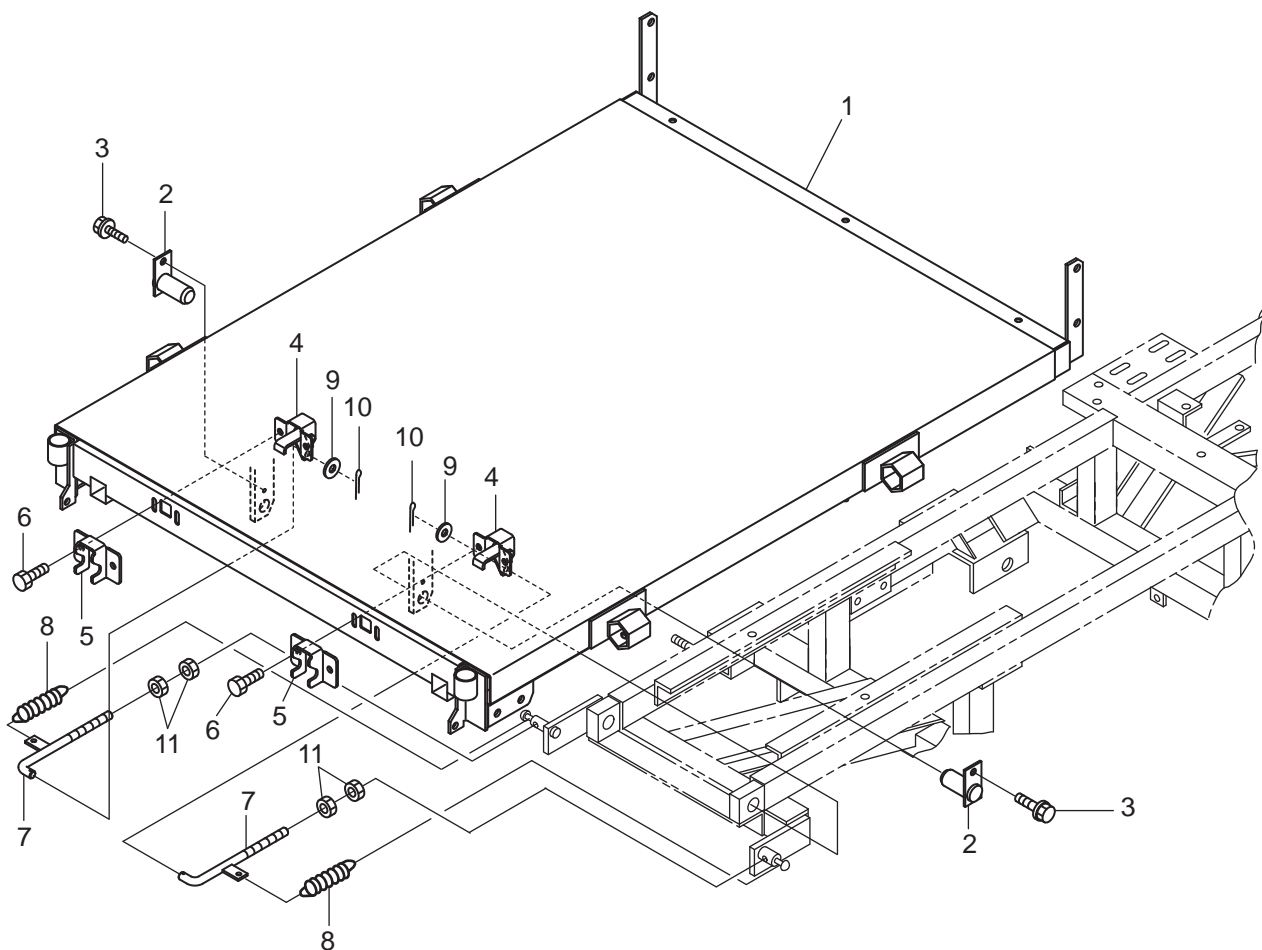
| 符号 | 部品コード | 部品名称 | 個数 | 備考 |
|----|-----------------|--------------|----|--------|
| 1 | 0354-250-400-0 | ニダイ(610)COMP | 1 | |
| 2 | V200-261-605-0 | ボルト | 2 | M16X50 |
| 3 | V411-260-016-0 | ミカキサガネ | 2 | 16 |
| 4 | 0353-250-012-0 | Uナット(M16) | 2 | |
| 5 | 0438-251-250-0 | カイハイツクCOMP | 2 | |
| 6 | 0438-251-011-0A | ゲートウケ | 2 | |
| 7 | V211-260-802-5 | コカタボルト(S) | 4 | M8X25 |
| 8 | 0354-253-200-1A | カイハイロツクCOMP | 2 | |
| 9 | 8935-042-034-0 | リヤカバ-カイハイSP | 2 | |
| 10 | V411-260-010-0 | ミカキサガネ | 2 | 10 |
| 11 | V500-162-502-0 | ワリピン | 2 | 2.5X20 |
| 12 | V300-260-010-0 | ナット | 4 | M10 |

3. ニダイ関係(その2) (BC67MTD)



| 符号 | 部品コード | 部品名称 | 個数 | 備考 |
|----|-----------------|----------------------------|--------|----|
| 1 | 0342-250-230-0 | ダンプレバ [®] -COMP | 1 | |
| 2 | 0402-201-011-1A | ハンドルグリップ [®] 27 | 1 | |
| 3 | 0342-250-013-1A | ニダイロックSPカケ | 1 | |
| 4 | V201-260-805-0 | コガ [®] タホルト | M8X50 | 1 |
| 5 | V362-260-008-0 | コガ [®] タサラハネツキナツト | 1シユ M8 | 2 |
| 6 | 8935-004-048-0 | カハ [®] -SP | | 1 |
| 7 | 0340-301-006-0 | ストツハ [®] フツクピン | | 1 |
| 8 | V300-260-012-0 | ナツト | M12 | 2 |
| 9 | V411-260-012-0 | ミガキサ [®] ガネ | 12 | 2 |
| 10 | V401-160-012-0 | S.W | 12 | 1 |

3. ニダイ関係(その3) (BC67MTDP・BC67MCTDP)



| 符号 | 部品コード | 部品名称 | 個数 | 備考 |
|----|-----------------|---------------|----|--------|
| 1 | 0354-252-400-1A | ニダイ(610D)COMP | 1 | |
| 2 | 0354-252-210-0 | カイドウシテンCOMP | 2 | |
| 3 | V211-260-801-6 | コガタホルト(S) | 2 | M8X16 |
| 4 | 0438-251-250-0 | カイハイツクCOMP | 2 | |
| 5 | 0438-251-011-0A | ゲートウケ | 2 | |
| 6 | V211-260-802-5 | コガタホルト(S) | 4 | M8X25 |
| 7 | 0354-254-200-0 | ロッド(155)COMP | 2 | |
| 8 | 8935-042-034-0 | リヤカバー-カイハイSP | 2 | |
| 9 | V411-260-010-0 | ミガキサガネ | 2 | 10 |
| 10 | V500-162-502-0 | ワリピン | 2 | 2.5X20 |
| 11 | V300-260-010-0 | ナット | 4 | M10 |