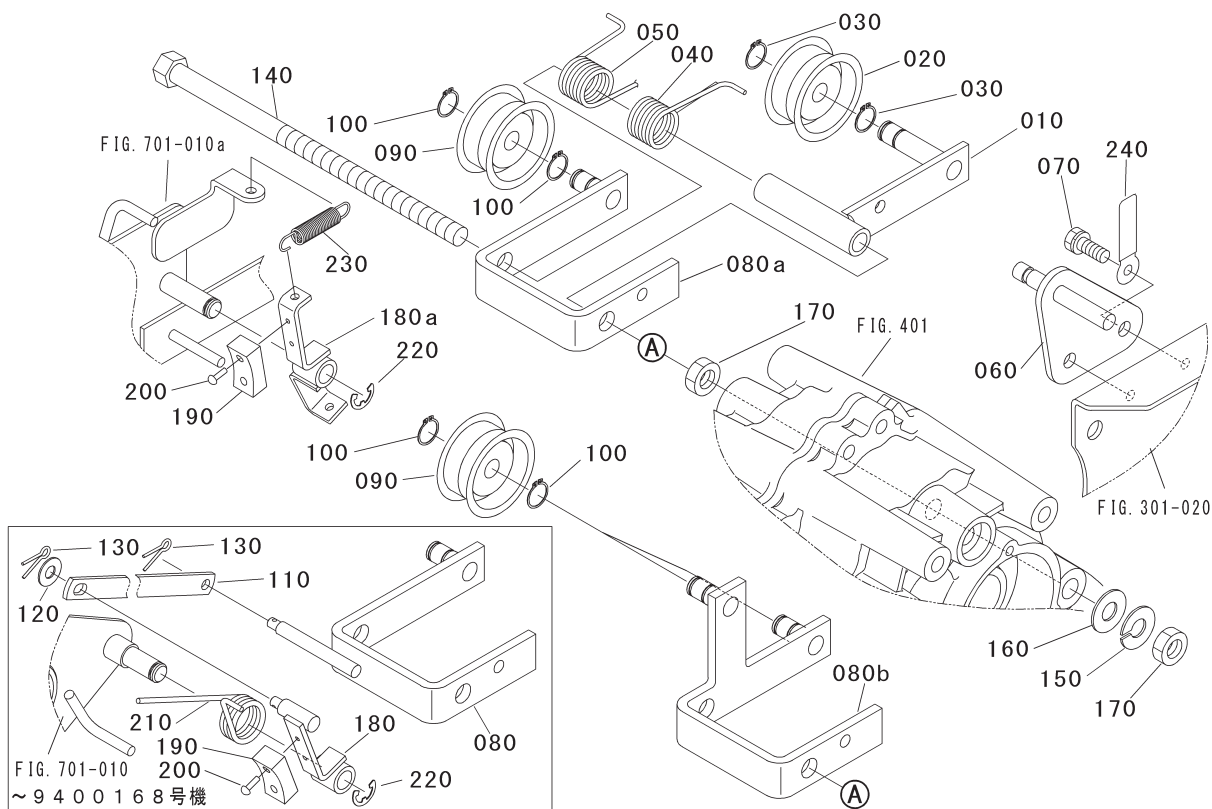


FIG. 504 タイプリー



見出番号 Key No	部品番号 Parts No	部品名称 Parts Name	台当個数 Q'ty			互換性 RP	適用号機 Application	型 寸 Description	備 考 Remarks
			CG100 MC	CG101					
010	CM80 1601 000	タイトアーム	1	1		3	~9570080	ボルドー	
	CM80 1621 000	タイトアーム	1	1		3	9570081~		
020	3610 6880 000	タイトプリー クミタテ	1	1					
030	0740 0001 200	Cリング	2	2			φ12		
040	CM80 1604 001	スプリング AL	1	1					
050	CM80 1614 001	スプリング AR	1	1					
060	CM80 1608 000	ストツパー	1	1					
070	F154 0108 016	ボルト	2	2			M8×16		
080	CM80 1611 000	タイトアーム	1	·		3	~9400168		
080a	CM80 1611 001	タイトアーム	1	·		3	9400169~		
080b	CM80 1625 000	タイトアーム	·	1		4	9570001~9570080	ボルドー	
	CM80 1627 000	タイトアーム	·	1		3	9570081~		
090	3610 6880 000	タイトプリー クミタテ	1	2					
100	0740 0001 200	Cリング	2	4			φ12		
110	CM80 1612 000	プレート	1	1		3	~9400168		
120	0350 0130 613	ワツシヤ	1	1		3	~9400168	M6	
130	0520 0120 012	ワリピン	2	2		3	~9400168	φ2.0×12	
140	CM80 1613 000	ボルト	1	1					
150	A360 0101 202	Sワツシヤ	1	1			M12		
160	0350 0151 226	ワツシヤ	1	1			M12		
170	A301 0112 002	ナツト	2	2			M12		
180~200	CM80 1616 000	ブレーキアツシ	1	1		3	~9400168		
180a~200	PM80 1616 000	ブレーキアツシ	1	1		3	9400169~		
180	CM80 1615 000	ブレーキアーム	1	1		3	~9400168		
180a	PM80 1615 000	ブレーキアーム	1	1		3	9400169~		
190	CM80 1616 400	シユー	1	1					
200	0400 0103 012	リベット	2	2					
210	CM80 1618 000	スプリング C	1	1		3	~9400168		
220	0742 0100 800	Eリング	1	1			φ8		
230	PM80 1618 000	スプリング C	1	1		3	9400169~		
240	0050 2108 083	クランプ	1	1		3	9400169~	L=80	