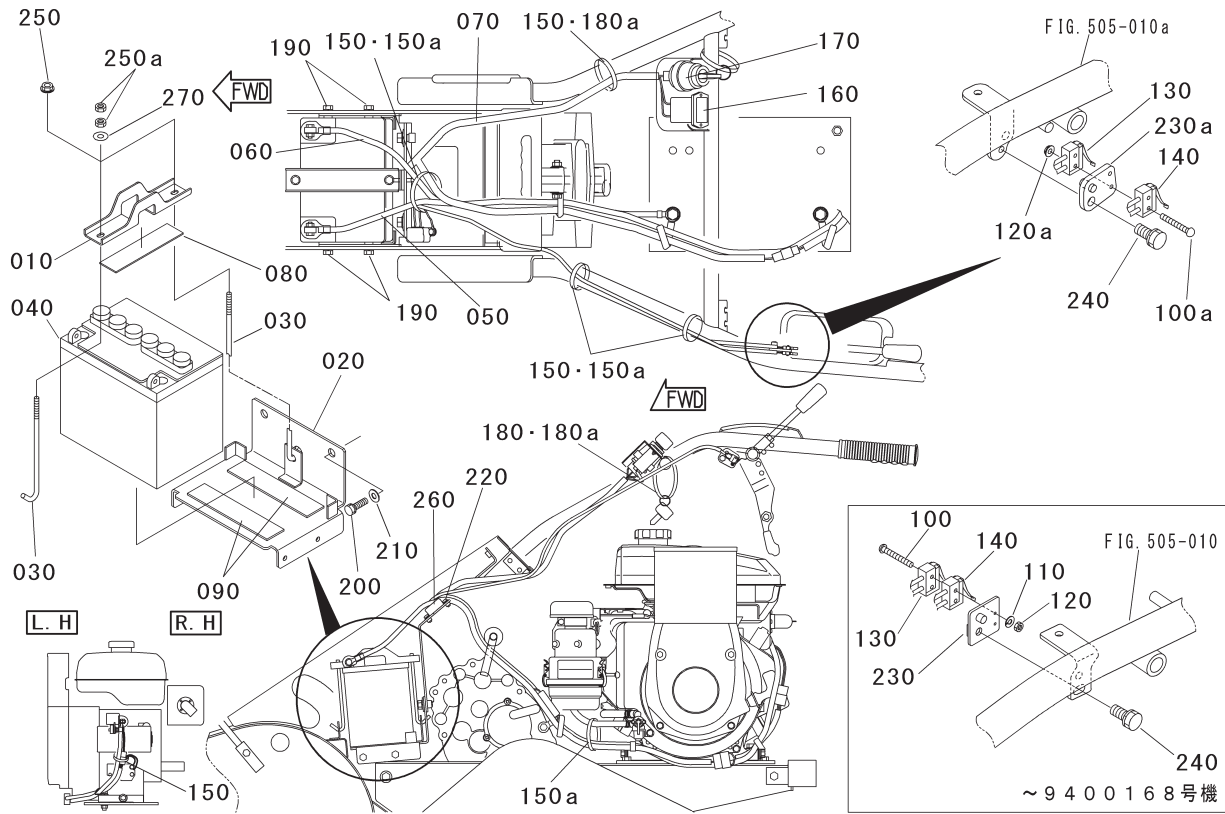
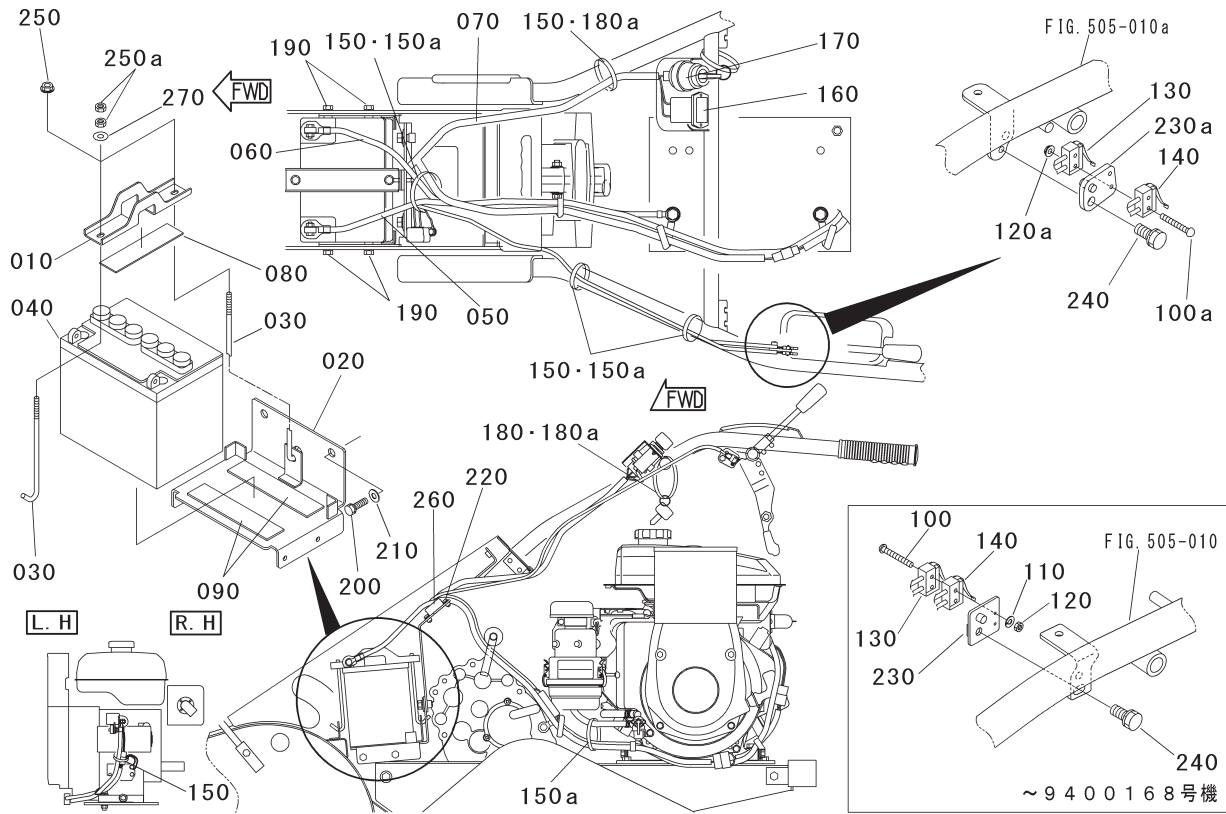


FIG. 601 電装



見出番号 Key No	部品番号 Parts No	部品名称 Parts Name	台当個数 Q'ty			互換性 RP	適用号機 Application	型 寸 Description	備 考 Remarks
			ALL						
010	CM80 0601 000	プレート	1			3	~9570080		
	CM80 0605 000	プレート	1			3	9570081~		
020	CM80 0602 000	ホルダ	1			3	~9570080		
	CM80 0636 000	ホルダ	1			3	9570081~		ローズレッド
030	CM80 0603 000	L- ボルト A	2						
040	CM80 0606 000	バッテリー	1			3	~9570080		
	CM80 0613 000	バッテリー	1			3	9570081~		
050	CM80 0607 000	プラスコード	1						
060	CM80 0608 000	マイナスコード	1						
070	CM80 0609 000	ハーネス	1						
080	CM80 0612 000	ゴム (バッテリー)	1						
090	63648-5135-1	ゴム (バッテリー)	2						
100	03054-50225	ナベコネジ	2			3	~9400168		
100a	F242 0103 020	ナベコネジ	1			3	9400169~		
110	04512-50020	パネザガネ	2			3	~9400168		
120	02054-50020	ナツト	2			3	~9400168		
120a	F300 0103 000	ナツト	1			3	9400169~		
130	CM80 0621 000	スイッチ (NC)	1			3	~9400168		メーカー生産終了
	CM80 0621 001	スイッチ (NC)	1			3	9400169~		
140	CM80 0622 000	スイッチ (NO)	1			3	~9400168		メーカー生産終了
	CM80 0622 001	スイッチ (NO)	1			3	9400169~		
150	0051 1032 070	ワイヤバンド	5			4	~9400168		
150a	0051 1032 070	ワイヤバンド	4			4	9400169~		
160	CM80 0616 000	アフメータ	1						
170	CM80 0617 000	キースイッチ	1						
180	0051 1070 070	ワイヤバンド	1			4	~9400168		
180a	0051 1070 070	ワイヤバンド	2			4	9400169~		
190	F154 0108 020	ボルト	4					M8 × 20	
200	F154 0110 020	ボルト	2					M10 × 20	
210	0350 0151 026	ワツシヤ	2					M10	
220	F242 0105 012	ナベコネジ	2					M5 × 12	
230	CM80 0634 000	プレート (リミット SW)	1			3	~9400168		
230a	CM80 0634 002	プレート (リミット SW)	1			3	9400169~		
240	F144 0106 012	ボルト	1			3	~9400168	M6 × 12	
	F144 0106 016	ボルト	1			3	9400169~	M6 × 16	

# FIG. 601 電装



見出番号 Key No	部品番号 Parts No	部品名称 Parts Name	台当個数 Q'ty			互換性 RP	適用号機 Application	型 寸 Description	備 考 Remarks
			ALL						
250	F300 0106 000	ナツト	2			4	~9400168	M6	
250a	A300 0106 002	ナツト	4			4	9400169~	M6	
260	KE34004AA	ユニット	1						
270	0350 0140 618	ワツシヤ	2			4	9400169~	M6	