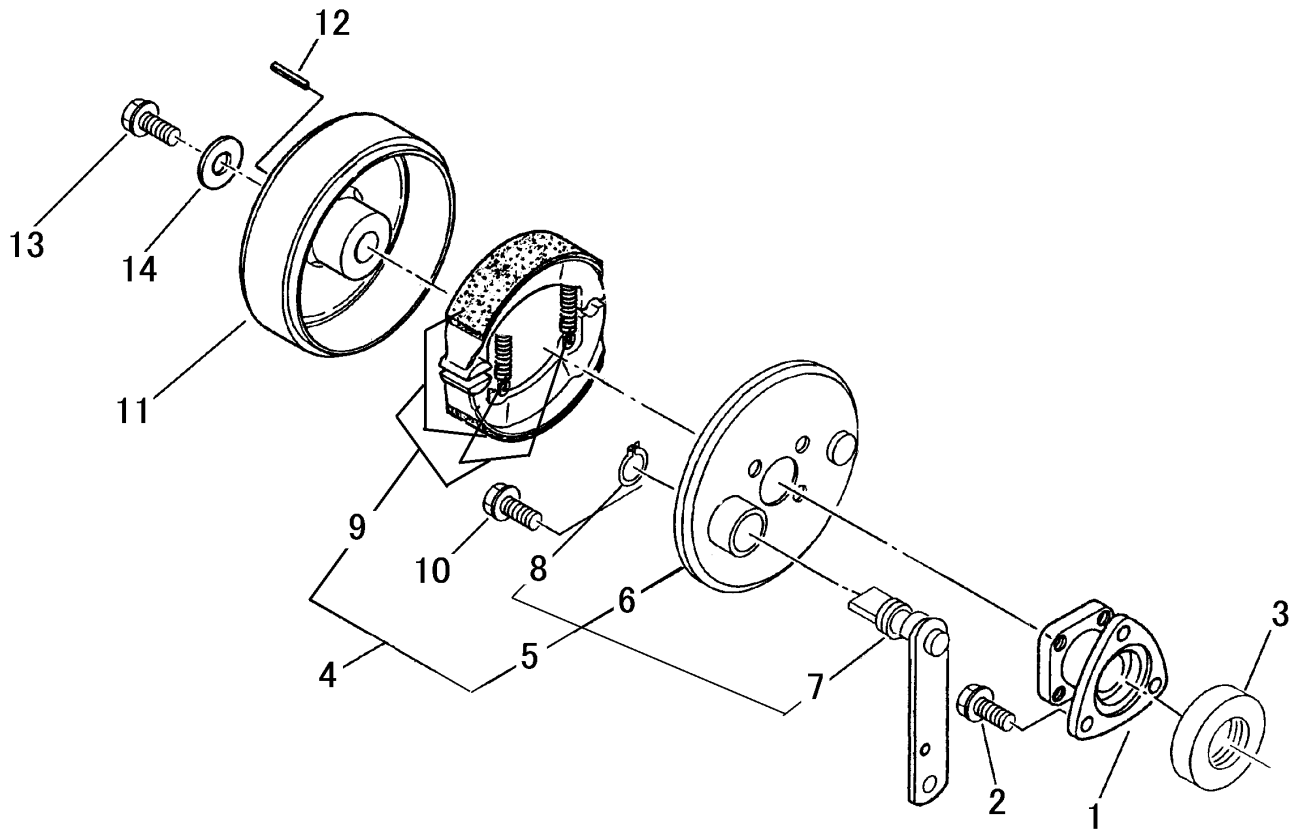


FIG 10 ブレーキ BRAKE



見出 NO.	部品番号 PART NO.	部品名称 PART NAME	個数 Q'ty	型 寸 DESCRIPTION	適用号機 FROM ~ UP TO SERIAL NO.	備 考 REMARKS
1	7201 4001 000	プレートトリツケ金属 FLANGE	1			
2	K700 0606 014	Fボルト BOLT	3	M6 × 14 2410		
3	0840 1020 307	オイルシール SEAL	1	UE20307		
4	7201 4015 000	ブレーキプレートASSY PLATE ASSY	1			9,6,8,7を含む
5	7201 9904 000	プレートASSY PLATE ASSY	1			6,8,7を含む
6	7201 4016 000	パッキングプレート PLATE	1			
7	7201 4021 000	ブレーキレバー LEVER	1			
8	0740 0001 600	リング RING	1	S16		
9	7301 9901 000	シューセット SHOE SET	1			
10	K710 0608 016	Fボルト BOLT	4	M8 × 16 2410		
11	7201 4013 000	ブレーキドラム DRUM	1	φ110		
12	0572 0005 028	キー KEY	1	5 × 5 × 28		
13	K710 0608 016	Fボルト BOLT	1	M8 × 16 2410		
14	0350 0160 828	PW WASHER	1	8 × 28 × 3.2		