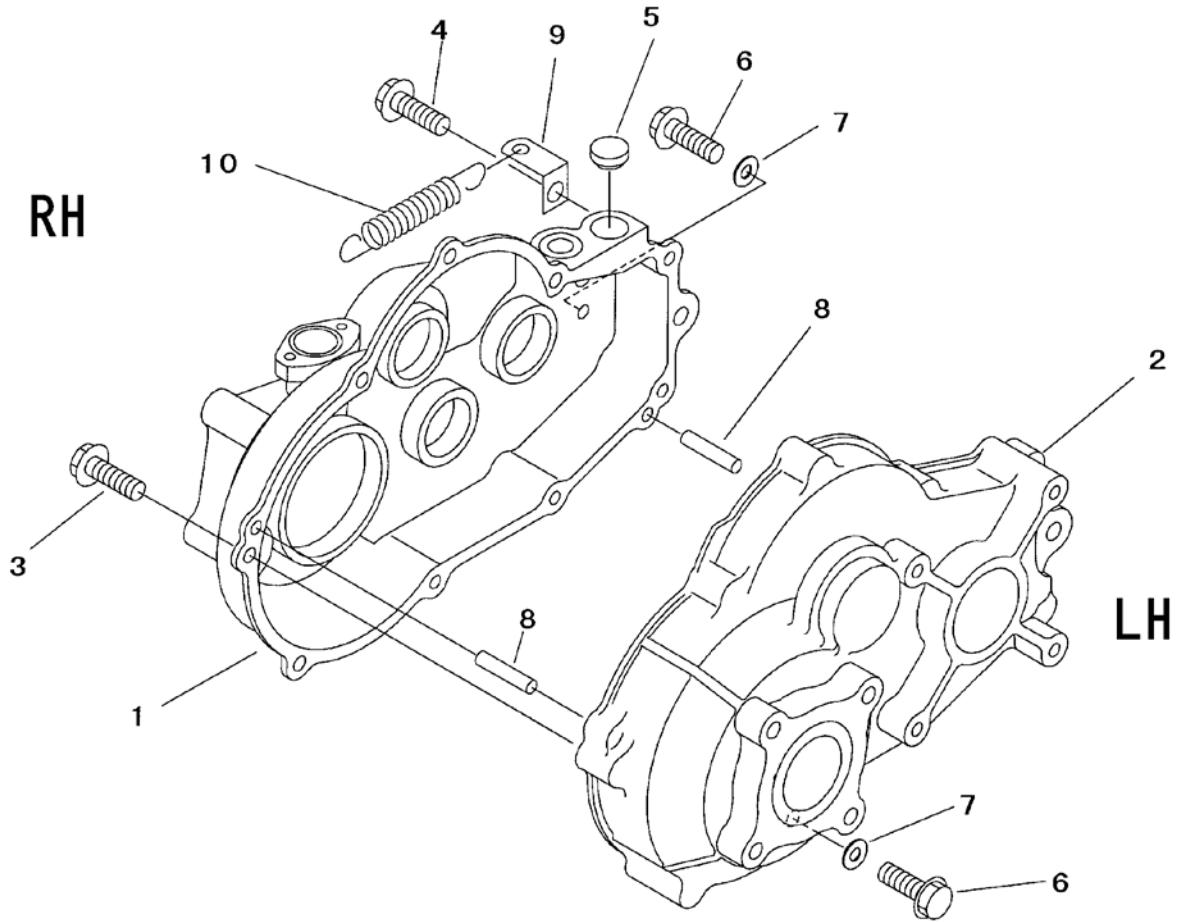


7206 100A ケーシングクミタテ CASE EQUIPMENT



見出 NO.	部品番号 PART NO.	部品名称 PART NAME	個数 Q'ty	型 寸 DESCRIPTION	適用号機 FROM ~ UP TO SERIAL NO	備 考 REMARKS
1	7206 1001 000	ケース CASE	1			
2	7206 1002 000	ケース CASE	1			
3	K814 0108 040	Fボルト BOLT	7	M8×40		
4	K814 0108 060	Fボルト BOLT	2	M8×60		
5	7410 1004 000	チュウユセン CAP	1	PS1/2 オリングツキ		
6	K710 0108 012	Fボルト BOLT	2	M8×12		
7	0833 0000 800	シールワッシャ WASHER,SEALING	2	SW8		
8	0541 1108 018	ヘイコウピン PIN	2	φ8×18		
9	7309 1019 000	ハネカケ PLATE	1			
10	3205 2004 000	スプリング SPRING	1	#50		