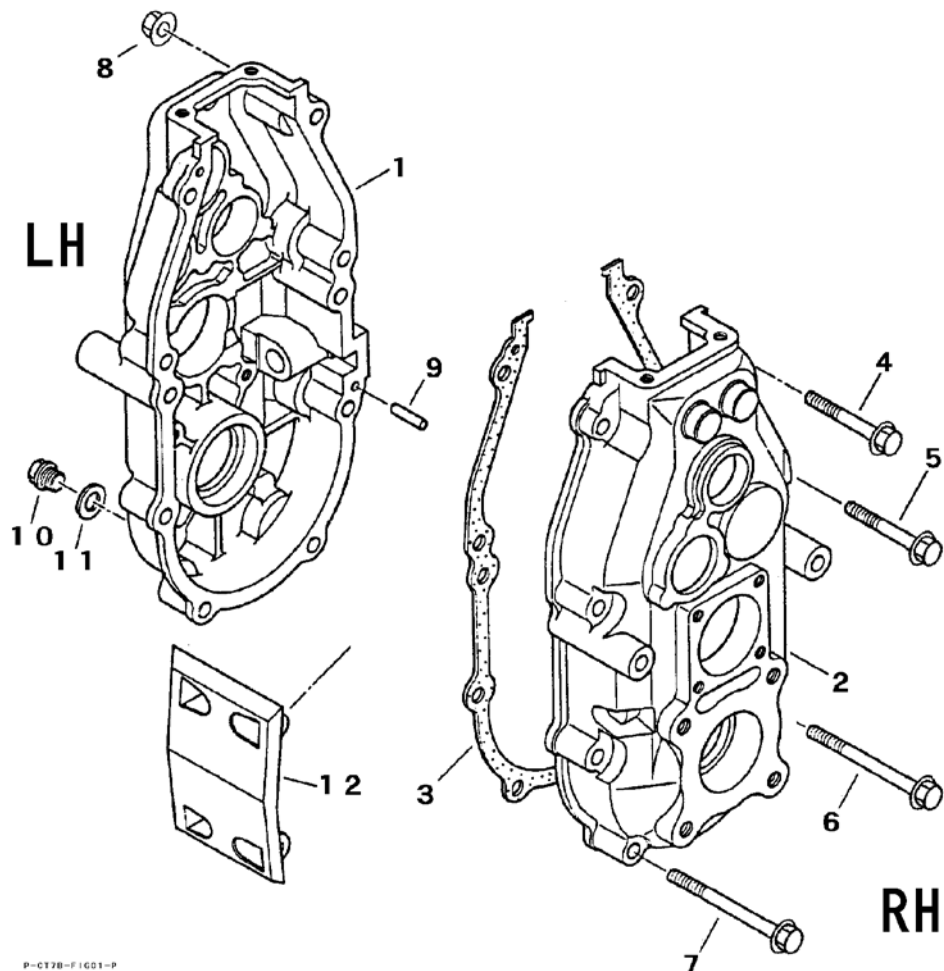


FIG 1 ケーシング CASE



P-CT7F-FIG01-P

| 見出 NO. | 部品番号 PART NO. | 部品名称 PART NAME | 個数 Q'ty | 型 寸 DESCRIPTION | 適用号機 FROM ~ UP TO SERIAL NO. | 備 考 REMARKS |
|-----------|------------------|-------------------|------------|--------------------|---------------------------------|----------------|
| 1 | 7306 1001 100 | ケーシングL CASE | 1 | | NO.93-7468~(ミッション号機) | |
| 1 | 7306 1001 021 | ケーシングL CASE | 1 | | ~NO.93-7467(ミッション号機) | |
| 2 | 7306 1004 100 | ケーシングR CASE | 1 | | NO.93-7468~(ミッション号機) | |
| 2 | 7306 1004 021 | ケーシングR CASE | 1 | | ~NO.93-7467(ミッション号機) | |
| 3 | 7306 1007 100 | パッキンA GASKET | 1 | | NO.93-7468~(ミッション号機) | |
| 3 | 7306 1007 011 | パッキンA GASKET | 1 | | ~NO.93-7467(ミッション号機) | |
| 4 | K814 0108 040 | Fボルト BOLT | 2 | M8×40 | | |
| 5 | K814 0108 070 | Fボルト BOLT | 2 | M8×70 | NO.93-7468~(ミッション号機) | |
| 5 | K814 0108 070 | Fボルト BOLT | 4 | M8×70 | ~NO.93-7467(ミッション号機) | |
| 6 | K814 0108 080 | Fボルト BOLT | 2 | M8×80 | | |
| 7 | K814 0108 100 | Fボルト BOLT | 2 | M8×100 | NO.93-7468~(ミッション号機) | |
| 8 | F301 0108 000 | ナット NUT | 8 | M8 | | |
| 9 | 0540 1008 018 | ヘイコウピン PIN | 2 | φ8×18 | | |
| 10 | K812 0110 012 | Fボルト BOLT | 1 | M10×12 | NO.93-7468~(ミッション号機) | |
| 10 | 7306 1009 000 | プラグ PLUG | 1 | M12×P1.5 | ~NO.93-7467(ミッション号機) | |
| 11 | 0833 0001 000 | シールワッシャ WASHER | 1 | SW10 | NO.93-7468~(ミッション号機) | |
| 11 | 0833 0001 200 | シールワッシャ WASHER | 1 | SW12 | ~NO.93-7467(ミッション号機) | |
| 12 | 7306 1015 010 | ミッションガード PLATE | 1 | | | |
| | | | | | | |
| | | | | | | |
| | | | | | | |
| | | | | | | |
| | | | | | | |
| | | | | | | |
| | | | | | | |
| | | | | | | |
| | | | | | | |