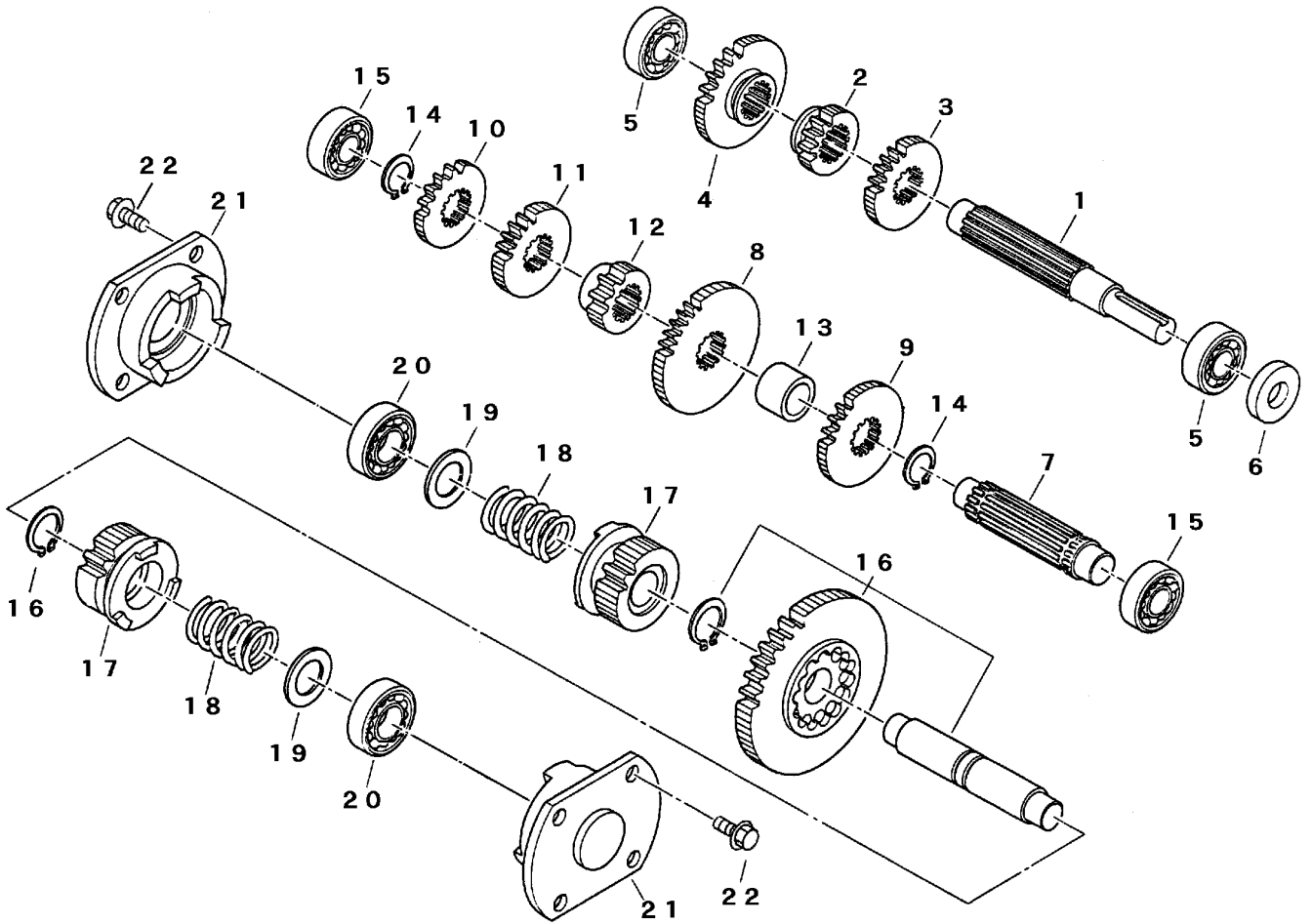


FIG 2 ダイ1ジク & ダイ2ジク & ダイ3ジク
1st SHAFT & 2nd SHAFT & 3rd SHAFT



P-0778-F1602-P

| 見出 NO. | 部品番号 PART NO. | 部品名称 PART NAME | 個数 Q'ty | 型 寸 DESCRIPTION | 適用号機 FROM ~ UP TO SERIAL NO. | 備 考 REMARKS |
|-----------|------------------|-------------------|------------|--------------------|---------------------------------|------------------------|
| 1 | 7306 2001 000 | ドライブシャフト | SHAFT | 1 | | |
| 2 | 7306 2004 000 | ドライブローギヤ | GEAR | 1 | | |
| 3 | 7306 2005 000 | ドライブセコンドギヤ | GEAR | 1 | | |
| 4 | 7306 2006 000 | ドライブトップギヤ | GEAR | 1 | | |
| 5 | 0750 0062 030 | ベアリング | BEARING | 2 | 6203 | |
| 6 | 0840 1017 357 | オイルシール | SEAL | 1 | UE17357 | |
| 7 | 7306 2201 000 | セコンドシャフト | SHAFT | 1 | | |
| 8 | 7306 2104 000 | ドリブンローギヤ | GEAR | 1 | | |
| 9 | 7306 2105 000 | ドリブンセコンドギヤ | GEAR | 1 | | |
| 10 | 7306 2204 000 | ドリブントップギヤ | GEAR | 1 | | |
| 11 | 7306 2205 000 | バックギヤB | GEAR | 1 | | |
| 12 | 7306 2206 010 | セコンドシャフトピニオン | GEAR | 1 | | |
| 13 | 7306 2208 000 | ディスタンスピースC | PIPE | 1 | | |
| 14 | 0740 0002 000 | Cリング | RING | 2 | S20 | |
| 15 | 0750 0062 030 | ベアリング | BEARING | 2 | 6203 | |
| 16 | 7306 2301 001 | センタークラッチ | CLUTCH | 1 | | |
| 17 | 7306 2309 000 | サイドクラッチギヤ | GEAR | 2 | | |
| 18 | 7306 2306 000 | スプリング | SPRING | 2 | #153 | |
| 19 | 7306 2307 000 | シムB | SIM | 2 | | |
| 20 | 0750 0060 040 | ベアリング | BEARING | 2 | 6004 | |
| 21 | 7306 2311 012 | サイドクラッチツメ | CLAW | 2 | | |
| 22 | K710 0108 020 | Fボルト | BOLT | 8 | M8 x 20 | NO.93-7468 ~ (ミッション号機) |
| 22 | K710 0608 020 | Fボルト | BOLT | 8 | M8 x 20 2410 | ~ NO.93-7467(ミッション号機) |