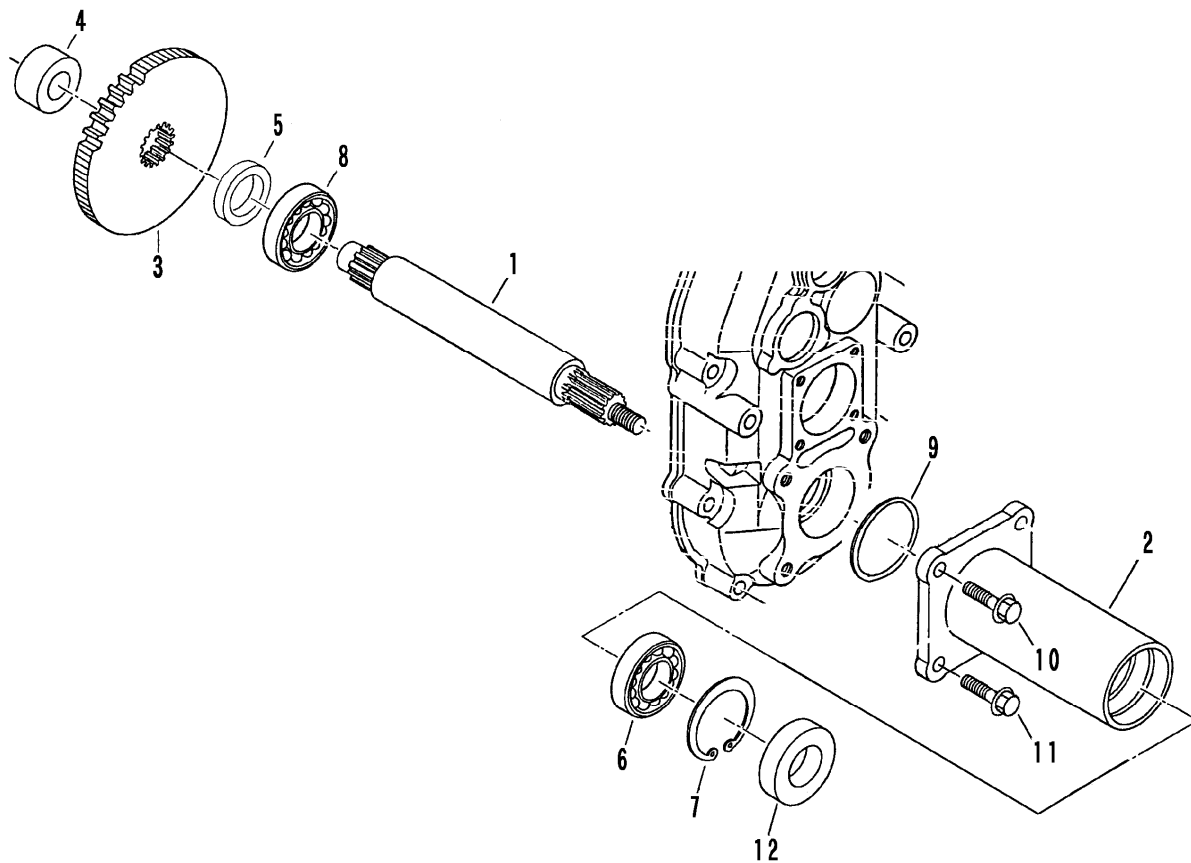


7306 270B アクスル AXLE



見出 NO.	部品番号 PART NO.	部品名称 PART NAME	個数 Q'ty	型 寸 DESCRIPTION	適用号機 FROM ~ UP TO SERIAL NO.	備 考 REMARKS
1	7306 2715 000	シャフト SHAFT	2			
2	7306 2716 000	パイプ PIPE	2			
3	7306 2405 000	ホイルクヤ GEAR	2			
4	7306 2406 000	ディスタンスピースA COLLAR	1			
5	7307 2407 000	カラー COLLAR	2			
6	0750 0060 060	ベアリング BEARING	2	6006		
7	0741 0005 500	Cリング RING,SNAP	2	S55		
8	0750 0062 060	ベアリング BEARING	2	6206		
9	0830 0500 670	Oリング O-RING	2	S-67		
10	K710 0610 025	Fボルト BOLT	4	M10×25 2410		
11	K710 0110 025	Fボルト BOLT	4	M10×25		
12	7306 2408 000	オイルシール SEAL	2	MUD 30×55×18		