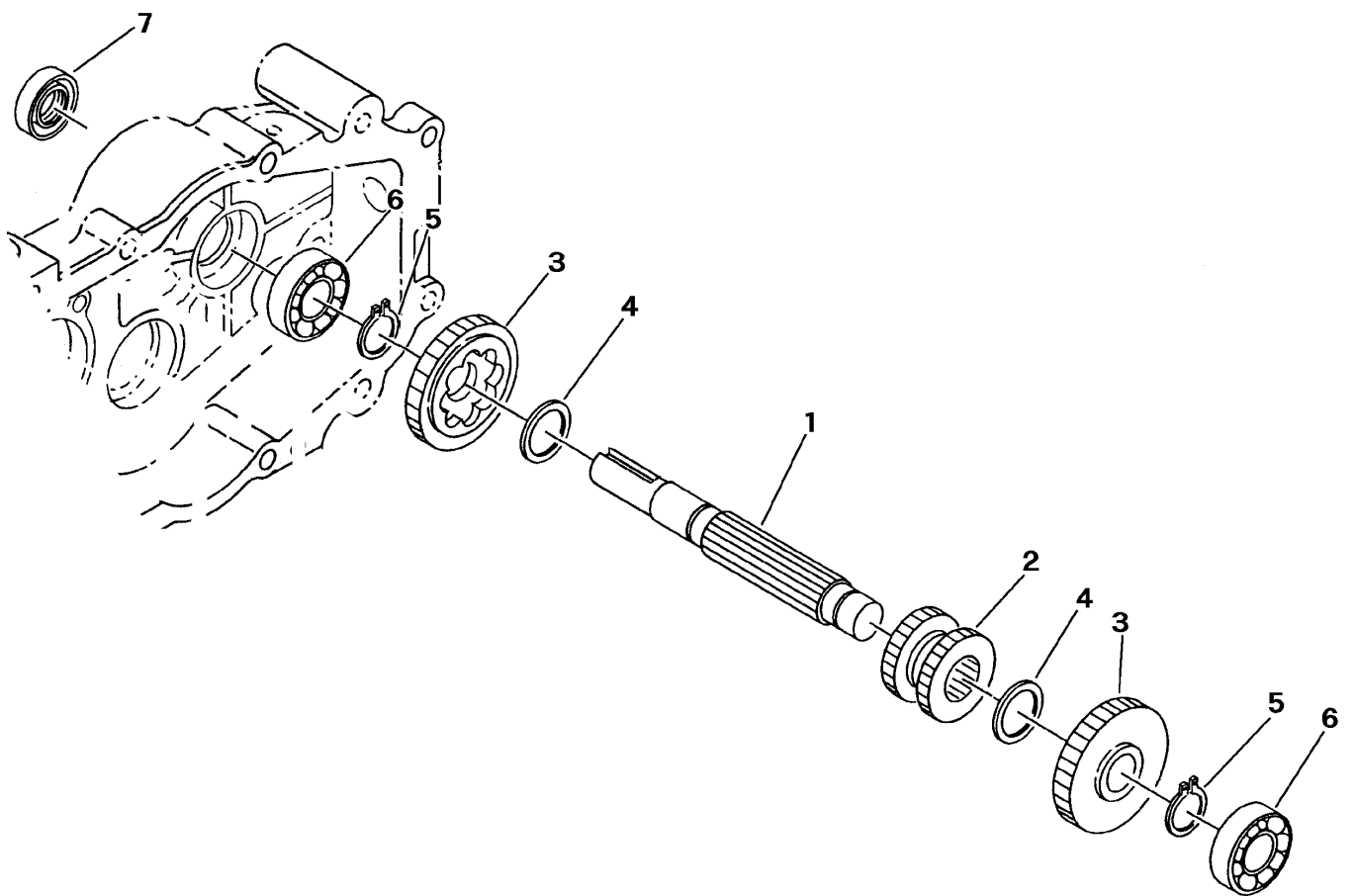


7314 200A ニュウリョクジククミタテ INPUT SHAFT EQUIPMENT



見出	部品番号	部品名称		個数	型 寸	適用号機	備 考
NO.	PART NO.		PART NAME	Q'ty	DESCRIPTION	FROM ~ UP TO SERIAL NO.	REMARKS
1	7314 2001 000	シャフト1	SHAFT	1			
2	7314 2004 000	ギヤ16	GEAR	1			
3	7314 2006 000	ギヤ27	GEAR	2			
4	7308 2115 000	シム	SHIM	2			
5	0740 0001700	リング	RING	2	S17		
6	0750 0060 030	ベアリング	BEARING	2	6003		
7	0840 1017 307	オイルシール	SEAL	1	UE17307		