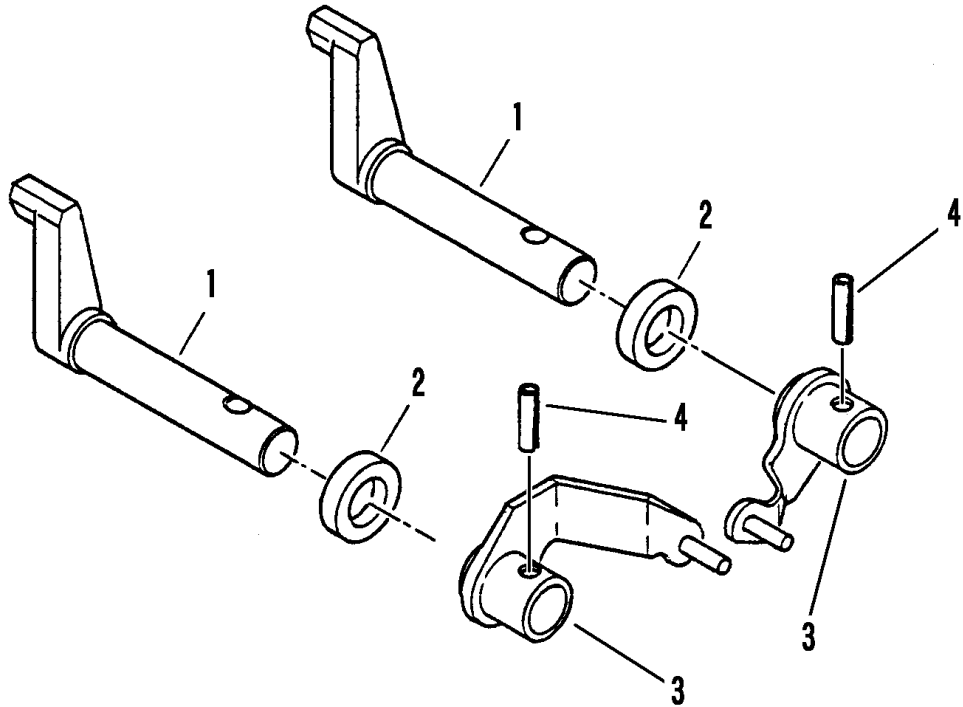


7306 330A サイドクラッチミタテ SIDE CLUTCH EQUIPMENT



見出 NO.	部品番号 PART NO.	部品名称	PART NAME	個数 Q'ty	型 寸 DESCRIPTION	適用号機 FROM ~ UP TO SERIAL NO.	備 考 REMARKS
1	7306 3301 000	サイドクラッチシャフト	SHAFT	2			
2	0840 1014 246	オイルシール	SEAL	2	UE14246		
3	7306 3305 021	サイドクラッチアーム	ARM	2			
4	0550 0006 022	スプリングピン	PIN spring	2	6 × 22		