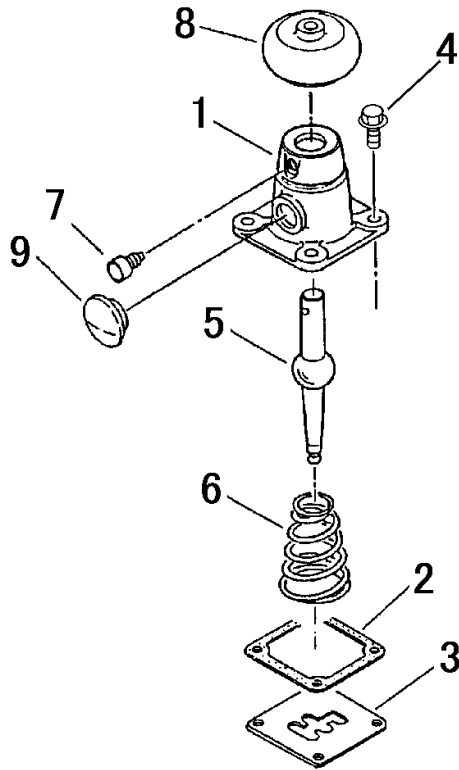


7306 310C チェンジヘッドBクミタテ CHANGE HEAD EQUIPMENT



見出 NO.	部品番号 PART NO.	部品名称	PART NAME	個数 Q'ty	型 寸 DESCRIPTION	適用号機 FROM ~ UP TO SERIAL NO.	備 考 REMARKS
1	7306 3102 000	チェンジヘッドB	HEAD	1			
2	7301 3102 000	パッキングF	PACKING	1			
3	7306 3103 000	ガイドイタ	PLATE	1			
4	K710 0608 020	Fボルト	BOLT	4	M8×20(7T)		
5	7301 3203 000	チェンジレバ-	LEVER	1			
6	7301 3204 000	スプリング	SPRING	1			
7	7301 3205 000	チェンジレバ-トメボルト	BOLT	1			
8	7301 3206 000	チェンジゴムキャップ	CAP	1			
9	7305 3109 000	チュウユキャップ	CAP	1			