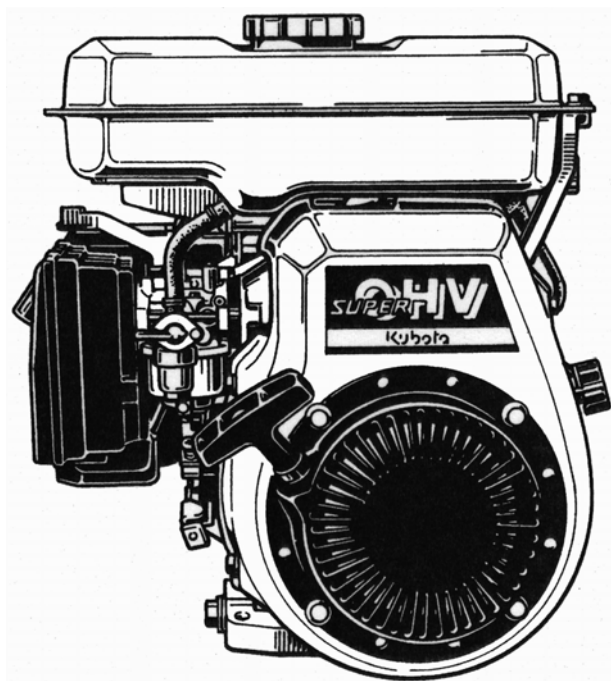


# エンジン編

## GH250-GCL-SY-CHI-2

ご注文の際は部品番号の前にZKをご記入下さい。



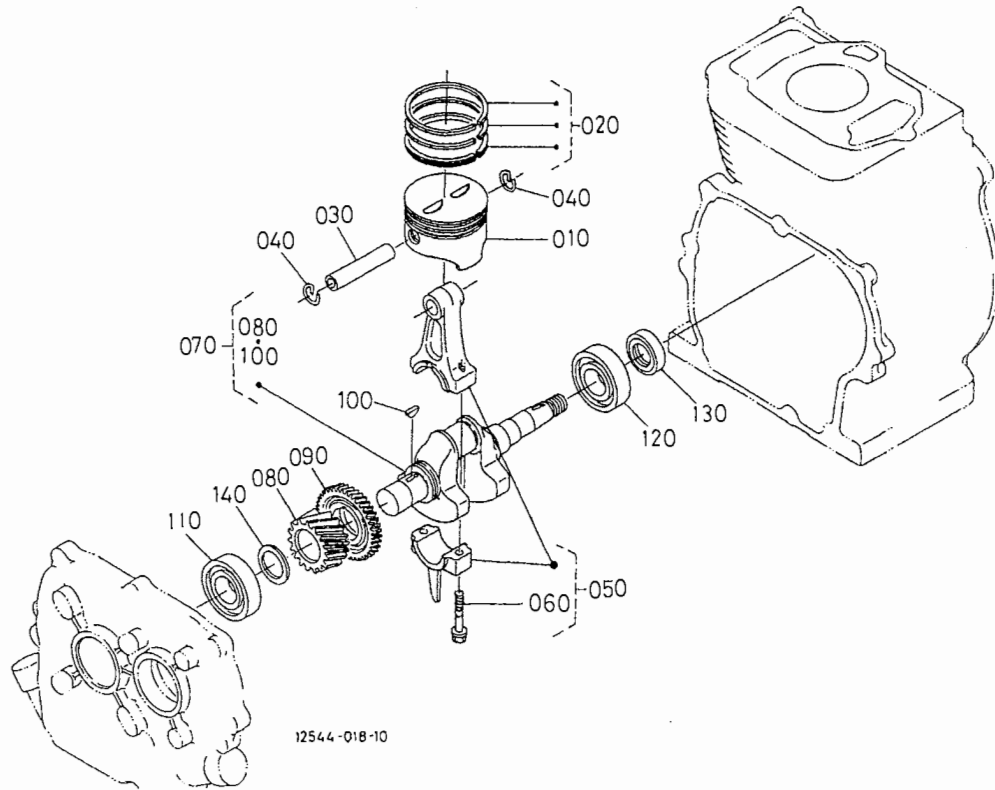








# 010301 ピストン・クランク軸



A:GH250-SY B:GH250-SY-2 C:GH250-SY-5 D:GH250-SY2-6 E:GH250-SY-7 F:GH250-S-8

| 図番  | 品番           | 部品名称                | 数量 |   |   |   |   |   | 互換性     | 備考 |
|-----|--------------|---------------------|----|---|---|---|---|---|---------|----|
|     |              |                     | A  | B | C | D | E | F |         |    |
| 010 | 12621-2113-0 | ピストン                | 1  | 1 | 1 | - | 1 | 1 | STD     |    |
| 010 | 12621-2196-0 | ピストン (0.25)         | 1  | 1 | 1 | - | 1 | 1 | +0.25MM |    |
| 010 | 12621-2195-0 | ピストン (0.5)          | 1  | 1 | 1 | - | 1 | 1 | +0.50MM |    |
| 020 | EG161-2105-0 | ピストンリング, アツシ        | 1  | 1 | 1 | - | 1 | 1 | STD     |    |
| 020 | EG161-2110-0 | ピストンリング, アツシ (0.25) | 1  | 1 | 1 | - | 1 | 1 | +0.25MM |    |
| 020 | EG161-2109-0 | ピストンリング, アツシ (0.5)  | 1  | 1 | 1 | - | 1 | 1 | +0.50MM |    |
| 030 | 12627-2131-0 | ピストンピン              | 1  | 1 | 1 | - | 1 | 1 |         |    |
| 040 | 13961-2133-0 | ピストンピンメウ            | 2  | 2 | 2 | - | 2 | 2 |         |    |
| 050 | 12627-2201-0 | コネクティングロッドアツシ       | 1  | 1 | 1 | - | 1 | 1 | STD     |    |
| 050 | 12627-2205-0 | コネクティングロッドアツシ0.25   | 1  | 1 | 1 | - | 1 | 1 | -0.25MM |    |
| 050 | 12627-2206-0 | コネクティングロッドアツシ0.5    | 1  | 1 | 1 | - | 1 | 1 | -0.50MM |    |
| 060 | 12627-2214-0 | ロッドホルト              | 2  | 2 | 2 | - | 2 | 2 |         |    |
| 070 | 12545-2304-0 | クランクシャフト, アツシ       | 1  | 1 | 1 | - | 1 | 1 |         |    |
| 080 | 13961-2411-0 | クランクキヤ-             | 1  | 1 | 1 | - | 1 | 1 |         |    |
| 090 | 13968-2644-0 | バルブキヤ- 1            | 1  | 1 | 1 | - | 1 | 1 |         |    |
| 100 | 12181-9524-0 | ワシカツキ-              | 1  | 1 | 1 | - | 1 | 1 |         |    |
| 110 | 12621-1630-0 | ホイルアリンク             | 1  | 1 | 1 | - | 1 | 1 |         |    |
| 120 | 08103-06306  | ホイルアリンク             | 1  | 1 | 1 | - | 1 | 1 |         |    |
| 130 | E3131-2355-0 | オイルシール              | 1  | 1 | 1 | - | 1 | 1 |         |    |
| 140 | 13641-2368-0 | シム 20               | 1  | 1 | 1 | - | 1 | 1 | 0.20MM  |    |
| 140 | 13641-1655-0 | シム 25               | 1  | 1 | 1 | - | 1 | 1 | 0.25MM  |    |
| 140 | 13641-2362-0 | シム 30               | 1  | 1 | 1 | - | 1 | 1 | 0.30MM  |    |
| 140 | 13641-1656-0 | シム 35               | 1  | 1 | 1 | - | 1 | 1 | 0.35MM  |    |
| 140 | 13641-2363-0 | シム 40               | 1  | 1 | 1 | - | 1 | 1 | 0.40MM  |    |
| 140 | 12621-1660-0 | シム(45)              | 1  | 1 | 1 | - | 1 | 1 | 0.45MM  |    |
| 140 | 13641-2365-0 | クランククシム             | 1  | 1 | 1 | - | 1 | 1 | 0.50MM  |    |
| 140 | 12621-2368-0 | シム(55)              | 1  | 1 | 1 | - | 1 | 1 | 0.55MM  |    |
| 140 | 12621-2369-0 | シム(60)              | 1  | 1 | 1 | - | 1 | 1 | 0.60MM  |    |

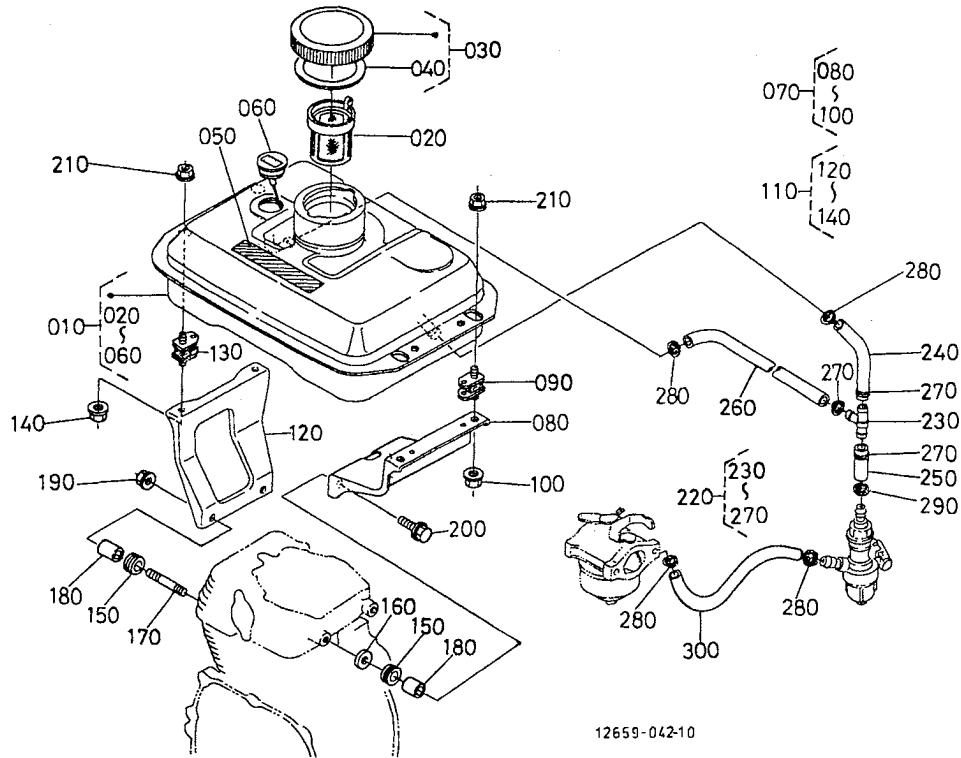








# 020201 燃料タンク



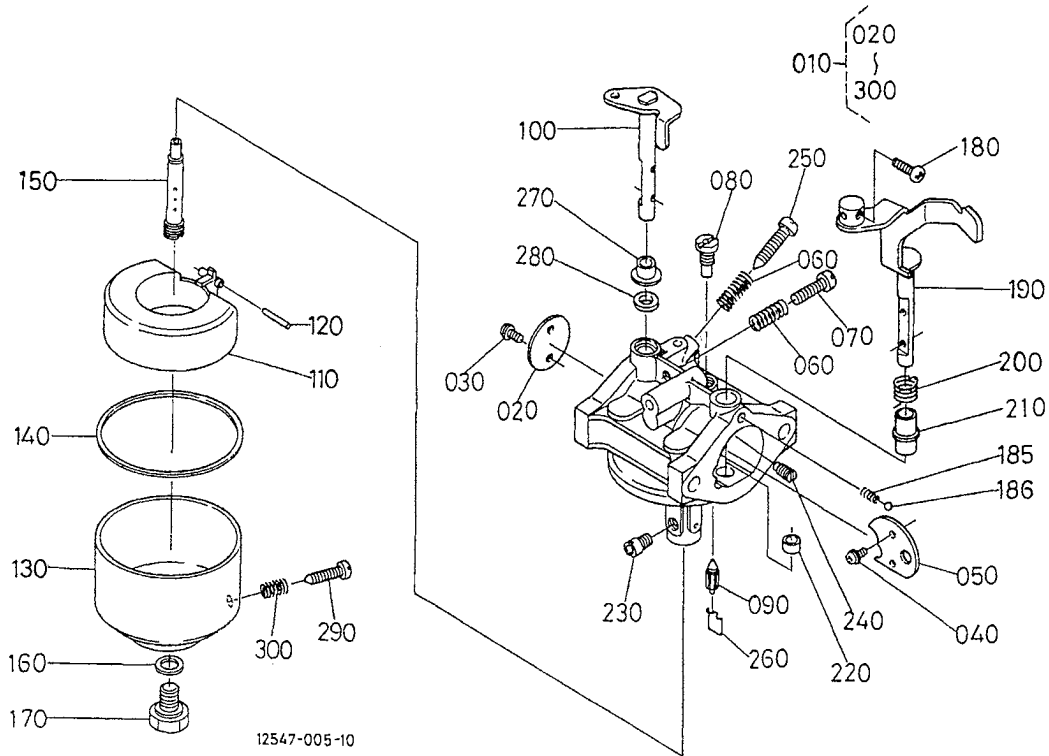
A:GH250-SY B:GH250-SY-2 C:GH250-SY-5 D:GH250-SY2-6 E:GH250-SY-7 F:GH250-S-8

| 図番  | 品番           | 部品名称                   | 数量 |   |   |   |   |   | 互換性         | 備考 |
|-----|--------------|------------------------|----|---|---|---|---|---|-------------|----|
|     |              |                        | A  | B | C | D | E | F |             |    |
| 010 | 12636-4101-3 | フューエルタンク, アツツ(L, 7才19) | 1  | 1 | - | - | - | - |             |    |
| 010 | 12634-4101-8 | フューエルタンク, アツツ          | -  | - | 1 | - | - | - |             |    |
| 020 | 12641-4135-0 | フューエル フィルタ             | 1  | 1 | - | - | - | - |             |    |
| 020 | 12641-4137-0 | フューエルフィルタ              | -  | - | 1 | - | - | - |             |    |
| 030 | 12641-4120-0 | キャップ, アツツ(フューエルタンク)    | 1  | 1 | 1 | - | - | - |             |    |
| 040 | 12641-4134-0 | ガスケット(タンクキャップ)         | 1  | 1 | 1 | - | - | - |             |    |
| 050 | 13387-8721-3 | チウイラヘル                 | 1  | 1 | 1 | - | - | - |             |    |
| 060 | 12511-4170-3 | フューエルレヘルケ-ツ アツツ        | 1  | 1 | 1 | - | - | - |             |    |
| 070 | 12621-4105-0 | アラケツト, アツツ(1, タンク)     | 1  | 1 | 1 | - | - | - |             |    |
| 080 | 12621-4113-4 | アラケツト (1, フューエルタンク)    | 1  | 1 | 1 | - | - | - |             |    |
| 090 | 13961-4141-2 | ホウシヨ コム                | 2  | 2 | 2 | - | - | - |             |    |
| 100 | 02751-50060  | フランジナツト                | 2  | 2 | 2 | - | - | - |             |    |
| 110 | 12621-4107-0 | アラケツト, アツツ(2, タンク)     | 1  | 1 | 1 | - | - | - |             |    |
| 120 | 12621-4114-4 | アラケツト (2, フューエルタンク)    | 1  | 1 | 1 | - | - | - |             |    |
| 130 | 13961-4141-2 | ホウシヨ コム                | 2  | 2 | 2 | - | - | - |             |    |
| 140 | 02751-50060  | フランジナツト                | 2  | 2 | 2 | - | - | - |             |    |
| 150 | 12621-4142-0 | クツシヨ(コム)               | 4  | 4 | 4 | - | - | - |             |    |
| 160 | 12621-9402-0 | ヒラサカネ                  | 2  | 2 | 2 | - | - | - |             |    |
| 170 | 01518-50816  | スタツト                   | 2  | 2 | 2 | - | - | - |             |    |
| 180 | 12201-5724-0 | カテ                     | 4  | 4 | 4 | - | - | - |             |    |
| 190 | 02751-50080  | フランジナツト                | 2  | 2 | 2 | - | - | - |             |    |
| 200 | 01754-50820  | フランジホルト                | 2  | 2 | 2 | - | - | - |             |    |
| 210 | 02751-50060  | フランジナツト                | 4  | 4 | 4 | - | - | - |             |    |
| 220 | 12634-4230-3 | Tカキツキテ, アツツ            | 1  | 1 | 1 | - | - | - |             |    |
| 230 | 12673-4236-0 | Tカキツキテ                 | 1  | 1 | 1 | - | - | - |             |    |
| 240 | 09661-60140  | フューエル ハイフ              | 1  | 1 | 1 | - | - | - | φ6×φ10×140L |    |
| 250 | 09661-60035  | フューエル チューブ             | 1  | 1 | 1 | - | - | - | φ6×φ10×35L  |    |
| 260 | 09661-60380  | フューエルチューブ              | 1  | 1 | 1 | - | - | - | φ6×φ10×380L |    |
| 270 | E2111-4237-0 | ホ-スクランフ (ハネツキ, 10)     | 3  | 3 | 3 | - | - | - |             |    |
| 280 | E2111-4237-0 | ホ-スクランフ (ハネツキ, 10)     | 4  | 4 | 4 | - | - | - |             |    |





# 020401 気化器分解



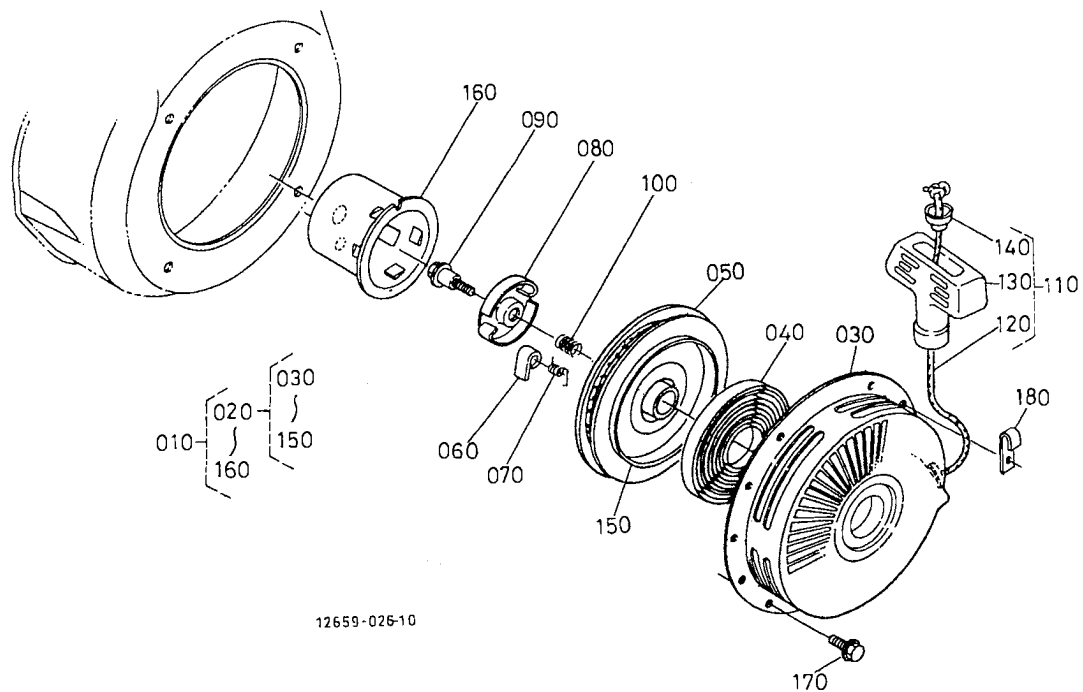
A:GH250-SY B:GH250-SY-2 C:GH250-SY-5 D:GH250-SY2-6 E:GH250-SY-7 F:GH250-S-8

| 図番  | 品番           | 部品名称               | 数量 |   |   |   |   |   | 互換性 | 備考 |
|-----|--------------|--------------------|----|---|---|---|---|---|-----|----|
|     |              |                    | A  | B | C | D | E | F |     |    |
| 010 | 12634-4401-4 | キャブレタ, アツシ         | 1  | 1 | 1 | - | 1 | - |     |    |
| 020 | 12622-4432-0 | スロツトバルブ            | 1  | 1 | 1 | - | 1 | - |     |    |
| 030 | 13941-4434-0 | スロツトリンクワッシャークロスカリユ | 2  | 2 | 2 | - | 2 | - |     |    |
| 040 | 13941-4455-0 | スロツトリンクワッシャークロスカリユ | 2  | 2 | 2 | - | 2 | - |     |    |
| 050 | 12621-4453-0 | チヨクバルブ (キャブレタ)     | 1  | 1 | 1 | - | 1 | - |     |    |
| 060 | 12641-4421-0 | スロツトリンク            | 2  | 2 | 2 | - | 2 | - |     |    |
| 070 | 12154-4423-0 | アイドル スクリユ          | 1  | 1 | 1 | - | 1 | - |     |    |
| 080 | 13941-4418-0 | ハ イロツトシツエツト        | 1  | 1 | 1 | - | 1 | - |     |    |
| 090 | 12621-4484-0 | ニードルバルブアツシ(キャブレタ)  | 1  | 1 | 1 | - | 1 | - |     |    |
| 100 | 12622-4430-0 | スロツトバルブシャフト-A      | 1  | 1 | 1 | - | 1 | - |     |    |
| 110 | 12621-4471-0 | フロート               | 1  | 1 | 1 | - | 1 | - |     |    |
| 120 | 12641-4478-0 | ピソ (キャブレタ)         | 1  | 1 | 1 | - | 1 | - |     |    |
| 130 | 12622-4473-0 | フロートホッテ-A          | 1  | 1 | 1 | - | 1 | - |     |    |
| 140 | 13266-4474-0 | フロート チヤンバ- ハツキソ    | 1  | 1 | 1 | - | 1 | - |     |    |
| 150 | 12621-4412-0 | メソノスル (キャブレタ)      | 1  | 1 | 1 | - | 1 | - |     |    |
| 160 | 12307-4428-0 | ハツキソ               | 1  | 1 | 1 | - | 1 | - |     |    |
| 170 | 12622-4428-0 | ホルト                | 1  | 1 | 1 | - | 1 | - |     |    |
| 180 | 03054-50408  | ナハ ヌネシ             | 1  | 1 | 1 | - | 1 | - |     |    |
| 185 | 13581-4424-0 | スロツトリンク            | 1  | 1 | 1 | - | 1 | - |     |    |
| 186 | 13581-9713-0 | スチール ホール           | 1  | 1 | 1 | - | 1 | - |     |    |
| 190 | 12623-4451-2 | チヨクバルブ, コソフ        | 1  | 1 | 1 | - | 1 | - |     |    |
| 200 | 12623-4456-0 | スロツトリンク            | 1  | 1 | 1 | - | 1 | - |     |    |
| 210 | 12623-4486-0 | リンク                | 1  | 1 | 1 | - | 1 | - |     |    |
| 220 | 12271-4467-0 | リンク2               | 1  | 1 | 1 | - | 1 | - |     |    |
| 230 | 12622-4426-0 | シツエツト(メイソ)         | 1  | 1 | 1 | - | 1 | - |     |    |
| 240 | 12621-4415-0 | イフシツエツト (キャブレタ)    | 1  | 1 | 1 | - | 1 | - |     |    |
| 250 | 12641-4422-0 | アツシヤスタ             | 1  | 1 | 1 | - | 1 | - |     |    |
| 260 | 12621-4486-0 | クリツフ               | 1  | 1 | 1 | - | 1 | - |     |    |
| 270 | 12621-4457-0 | リンク (キャブレタ)        | 1  | 1 | 1 | - | 1 | - |     |    |
| 280 | 13941-4485-0 | シール                | 1  | 1 | 1 | - | 1 | - |     |    |



# 030001 リコイルスタータ [新]

機番 [A:550303~, C:550209~]



12659-026-10

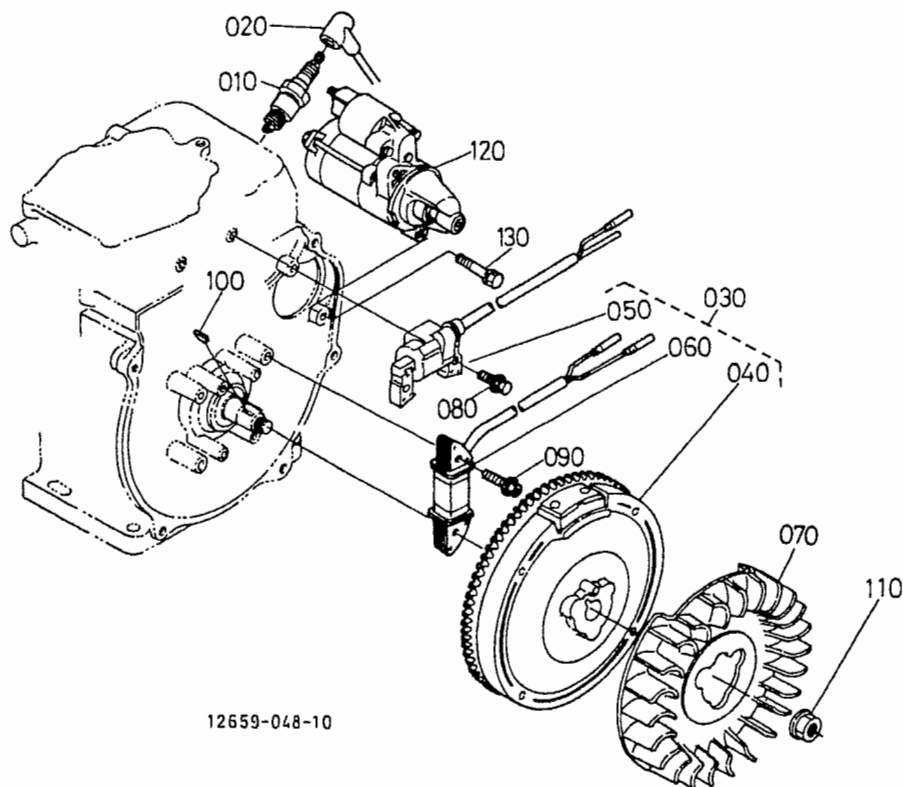
A:GH250-SY B:GH250-SY-2 C:GH250-SY-5 D:GH250-SY2-6 E:GH250-SY-7 F:GH250-S-8

| 図番  | 品番           | 部品名称            | 数量      |         |         |   |   |   | 互換性 | 備考 |
|-----|--------------|-----------------|---------|---------|---------|---|---|---|-----|----|
|     |              |                 | A       | B       | C       | D | E | F |     |    |
| 010 | 12669-6101-0 | リコイルスタータ, アツシ   | 1       | 1       | 1       | - | - | - | 3   |    |
| 010 | 12621-6101-0 | リコイルスタータ, アツシ   | ~550822 | ~550050 | ~550295 | - | - | - |     |    |
| 010 | 12669-6101-0 | リコイルスタータ, アツシ   | -       | -       | -       | 1 | - | - |     |    |
| 020 | E6101-6108-0 | リコイルスタータ サブ アツシ | 1       | 1       | 1       | 1 | - | - |     |    |
| 030 | E6101-6155-0 | ケ-ス(リコイルスタータ)   | 1       | 1       | 1       | 1 | - | - |     |    |
| 040 | 12647-6154-0 | スリ°イラム ス7°リソク°  | 1       | 1       | 1       | 1 | - | - |     |    |
| 050 | E6101-6152-0 | リ-ル             | 1       | 1       | 1       | 1 | - | - |     |    |
| 060 | 13902-6153-0 | クロ-             | 2       | 2       | 2       | 2 | - | - |     |    |
| 070 | 13626-6163-0 | ト°ケ°ハ°ネ         | 2       | 2       | 2       | 2 | - | - |     |    |
| 080 | 13955-6162-0 | リテ-ナ            | 1       | 1       | 1       | 1 | - | - |     |    |
| 090 | 12763-6187-0 | セソケ°ネジ°         | 1       | 1       | 1       | 1 | - | - |     |    |
| 100 | 13626-6185-0 | ア°レ°キ°ハ°ネ       | 1       | 1       | 1       | 1 | - | - |     |    |
| 110 | 12004-6109-0 | ロ-フ° アツシ        | 1       | 1       | 1       | 1 | - | - |     |    |
| 120 | 12004-6165-0 | ロ-フ°            | 1       | 1       | 1       | 1 | - | - |     |    |
| 130 | 12521-6167-0 | ハソト°ル           | 1       | 1       | 1       | 1 | - | - |     |    |
| 140 | 12184-6171-0 | ホキヨウカソ          | 1       | 1       | 1       | 1 | - | - |     |    |
| 150 | 12647-6160-0 | ス7°リソク°ケ-ス      | 1       | 1       | 1       | 1 | - | - |     |    |
| 160 | 12669-6174-0 | ス7°-リ           | 1       | 1       | 1       | - | - | - | 3   |    |
| 160 | 12621-6174-0 | ス7°-リ           | ~550822 | ~550050 | ~550295 | - | - | - |     |    |
| 160 | 12669-6174-0 | ス7°-リ           | 550823  | 550051  | 550296  | 1 | - | - |     |    |
| 170 | 01754-50608  | フソソ°ホ°ルト        | 4       | 4       | 4       | 4 | - | - |     |    |
| 180 | 15272-6758-0 | コ-ト° クラソソ°      | 1       | 1       | 1       | 1 | - | - |     |    |

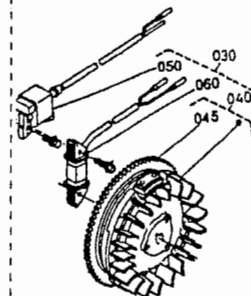




# 030301 フライホイール・点火装置 (S形)



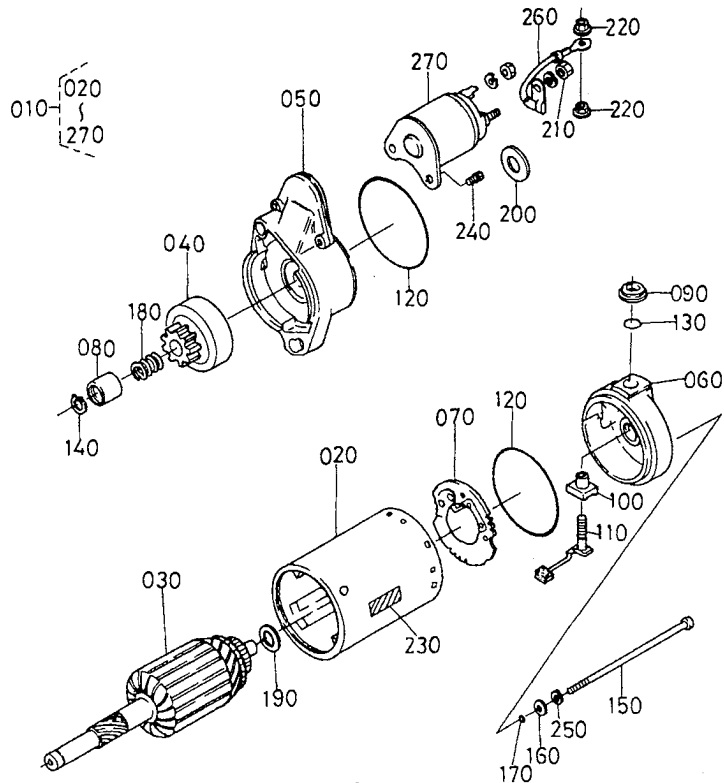
030 12634-6701-0  
 040 12634-6703-0  
 045 12461-6382-0



A:GH250-SY B:GH250-SY-2 C:GH250-SY-5 D:GH250-SY2-6 E:GH250-SY-7 F:GH250-S-8

| 図番  | 品番           | 部品名称               | 数量           |              |              |   |   |   | 互換性 | 備考 |
|-----|--------------|--------------------|--------------|--------------|--------------|---|---|---|-----|----|
|     |              |                    | A            | B            | C            | D | E | F |     |    |
| 010 | 13902-6771-0 | スパークプラグ            | 1            | 1            | 1            | - | - | - |     |    |
| 020 | 13921-6772-0 | スパークプラグキャップ        | 1            | 1            | 1            | - | - | - |     |    |
| 030 | 12634-6701-0 | フライホイールマグネットアツシ 3A | 1<br>~550822 | 1<br>~550030 | 1<br>~550295 | - | - | - | *   |    |
| 030 | 12634-6745-0 | フライホイールマグネット, アツシ  | 1<br>550823~ | 1<br>550031~ | 1<br>550296~ | - | - | - | *   |    |
| 040 | 12634-6703-0 | フライホイールコップ         | 1<br>~550822 | 1<br>~550030 | 1<br>~550295 | - | - | - | *   |    |
| 040 | 12634-6704-0 | フライホイール, コップ       | 1<br>550823~ | 1<br>550031~ | 1<br>550296~ | - | - | - | *   |    |
| 045 | 12461-6382-0 | リソクキャー             | 1<br>~550822 | 1<br>~550030 | 1<br>~550295 | - | - | - |     |    |
| 050 | 12623-6705-0 | トランススタイクナイタユニット    | 1            | 1            | 1            | - | - | - |     |    |
| 060 | 12623-6707-0 | チャージコイル            | 1            | 1            | 1            | - | - | - |     |    |
| 070 | 12621-6802-0 | アツシ(ヒタリ)           | 1<br>550823~ | 1<br>550031~ | 1<br>550296~ | - | - | - |     |    |
| 080 | 13801-9112-0 | ボルト                | 2            | 2            | 2            | - | - | - |     |    |
| 090 | 13621-9121-0 | ボルト                | 2            | 2            | 2            | - | - | - |     |    |
| 100 | 12331-9523-0 | ワッシャー              | 1            | 1            | 1            | - | - | - |     |    |
| 110 | 12331-6735-0 | フライホイールナット         | 1            | 1            | 1            | - | - | - |     |    |
| 120 | 12623-6301-0 | ヒルスターアツシ           | 1            | 1            | 1            | - | - | - |     |    |
| 130 | 01123-50830  | ボルト                | 2            | 2            | 2            | - | - | - |     |    |

# 0304 スタータ分解



12622-008-10

A:GH250-SY B:GH250-SY-2 C:GH250-SY-5 D:GH250-SY2-6 E:GH250-SY-7 F:GH250-S-8

| 図番  | 品番           | 部品名称          | 数量 |   |   |   |   |   | 互換性 | 備考 |
|-----|--------------|---------------|----|---|---|---|---|---|-----|----|
|     |              |               | A  | B | C | D | E | F |     |    |
| 010 | 12623-6301-0 | セルスタータ アツシ    | 1  | 1 | 1 | 1 | 1 | 1 |     |    |
| 020 | 12234-6320-2 | ヨーク アツシ       | 1  | 1 | 1 | 1 | 1 | 1 |     |    |
| 030 | 13968-6307-0 | アマチヤ アツシ      | 1  | 1 | 1 | 1 | 1 | 1 |     |    |
| 040 | 13968-6304-0 | クラツチ サフ アツシ   | 1  | 1 | 1 | 1 | 1 | 1 |     |    |
| 050 | 13968-6303-0 | ハカシツカ アツシ     | 1  | 1 | 1 | 1 | 1 | 1 |     |    |
| 060 | 12234-6345-2 | フレム アツシ       | 1  | 1 | 1 | 1 | 1 | 1 |     |    |
| 070 | 13968-6338-0 | ホルダ アツシ       | 1  | 1 | 1 | 1 | 1 | 1 |     |    |
| 080 | 12234-6346-0 | ピニオン ストップ ナツト | 1  | 1 | 1 | 1 | 1 | 1 |     |    |
| 090 | 12234-6324-2 | ワツシユ          | 1  | 1 | 1 | 1 | 1 | 1 |     |    |
| 100 | 12234-6325-2 | ワツシユ          | 1  | 1 | 1 | 1 | 1 | 1 |     |    |
| 110 | 12654-6336-0 | ワツシヤ          | 1  | 1 | 1 | 1 | 1 | 1 |     |    |
| 120 | 12234-6378-0 | オーリック         | 2  | 2 | 2 | 2 | 2 | 2 |     |    |
| 130 | 12234-6379-2 | オーリック         | 1  | 1 | 1 | 1 | 1 | 1 |     |    |
| 140 | 12234-6322-0 | ストップ リンク      | 1  | 1 | 1 | 1 | 1 | 1 |     |    |
| 150 | 12234-6332-0 | スルホルト         | 2  | 2 | 2 | 2 | 2 | 2 |     |    |
| 160 | 12234-6341-0 | ワツシヤ          | 2  | 2 | 2 | 2 | 2 | 2 |     |    |
| 170 | 12234-6380-0 | オーリック         | 2  | 2 | 2 | 2 | 2 | 2 |     |    |
| 180 | 13968-6349-0 | ストップ リンク      | 1  | 1 | 1 | 1 | 1 | 1 |     |    |
| 190 | 13351-6342-0 | ワツシヤ          | 2  | 2 | 2 | 2 | 2 | 2 |     |    |
| 200 | 12234-6343-0 | ワツシヤ          | 1  | 1 | 1 | 1 | 1 | 1 |     |    |
| 210 | 14182-9203-0 | ナツト           | 1  | 1 | 1 | 1 | 1 | 1 |     |    |
| 220 | 12234-9202-0 | ナツト           | 2  | 2 | 2 | 2 | 2 | 2 |     |    |
| 230 | 13968-6392-2 | ネム フレート       | 1  | 1 | 1 | 1 | 1 | 1 |     |    |
| 240 | 12234-6314-0 | スクリユ          | 2  | 2 | 2 | 2 | 2 | 2 |     |    |
| 250 | 12234-9411-0 | ハネガ           | 2  | 2 | 2 | 2 | 2 | 2 |     |    |
| 260 | 13968-6375-0 | スタータ ワイヤ      | 1  | 1 | 1 | 1 | 1 | 1 |     |    |
| 270 | 12264-6308-0 | コンタクタ アツシ     | 1  | 1 | 1 | 1 | 1 | 1 |     |    |







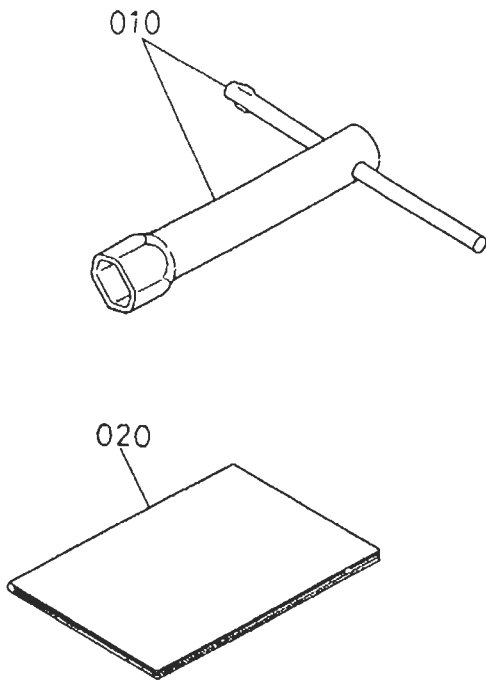




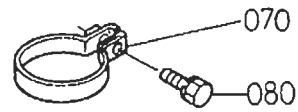
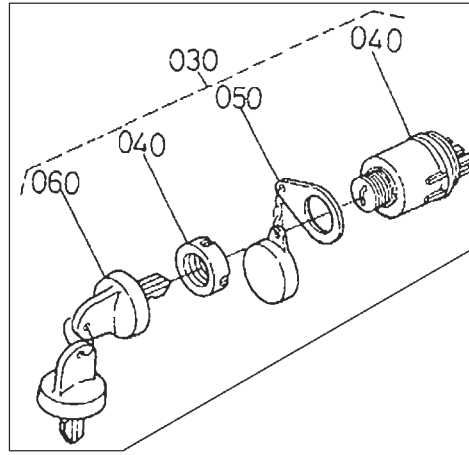




060001 付属品



エンジン単体には、付属してません。



12659-051-10

A:GH250-SY B:GH250-SY-2 C:GH250-SY-5 D:GH250-SY2-6 E:GH250-SY-7 F:GH250-S-8

| 図番  | 品番           | 部品名称              | 数量 |   |   |   |   |   | 互換性               | 備考 |
|-----|--------------|-------------------|----|---|---|---|---|---|-------------------|----|
|     |              |                   | A  | B | C | D | E | F |                   |    |
| 010 | 12645-9121-0 | ﾌﾞﾗｲﾄﾞｼﾞｮｲﾝﾄﾞ     | 1  | 1 | 1 | - | - | - |                   |    |
| 020 | E3131-8911-0 | ﾄﾘｱｸﾞﾗｲﾄﾞｼｰﾄ      | 1  | 1 | 1 | - | - | - |                   |    |
| 030 | 12461-6361-0 | ﾒｰﾝ ﾏｲｯﾁ ｱｯﾁ      | 1  | 1 | 1 | - | - | - | エンジン単体には、付属してません。 |    |
| 040 | 54821-4121-0 | ﾒｰﾝｻｲｯﾁ           | 1  | 1 | 1 | - | - | - | エンジン単体には、付属してません。 |    |
| 050 | 44512-6815-0 | ｽｲｯﾁ ﾕﾞﾙﾌﾞ        | 1  | 1 | 1 | - | - | - | エンジン単体には、付属してません。 |    |
| 060 | 54821-4122-0 | ﾒｲﾝ ﾏｲｯﾁ ﾏｰ       | 2  | 2 | 2 | - | - | - | エンジン単体には、付属してません。 |    |
| 070 | 12635-1213-0 | ﾏｯｼﾞ ﾛﾝﾄﾞ (12401) | 1  | 1 | 1 | - | - | - |                   |    |
| 080 | 01023-50625  | ｷﾞ                | 1  | 1 | 1 | - | - | - |                   |    |
|     |              |                   |    |   |   |   |   |   |                   |    |
|     |              |                   |    |   |   |   |   |   |                   |    |
|     |              |                   |    |   |   |   |   |   |                   |    |
|     |              |                   |    |   |   |   |   |   |                   |    |
|     |              |                   |    |   |   |   |   |   |                   |    |
|     |              |                   |    |   |   |   |   |   |                   |    |
|     |              |                   |    |   |   |   |   |   |                   |    |
|     |              |                   |    |   |   |   |   |   |                   |    |
|     |              |                   |    |   |   |   |   |   |                   |    |
|     |              |                   |    |   |   |   |   |   |                   |    |
|     |              |                   |    |   |   |   |   |   |                   |    |
|     |              |                   |    |   |   |   |   |   |                   |    |
|     |              |                   |    |   |   |   |   |   |                   |    |
|     |              |                   |    |   |   |   |   |   |                   |    |
|     |              |                   |    |   |   |   |   |   |                   |    |