



# PARTS CATALOG

ご注文の際は部品番号の前にZRをご記入下さい。

ロビンエンジン  
**Robin Engines**

*Model*

# EY35

PRODUCT NO.	EY350BB7730		
向先	筑水キャニコム	用途	運搬車

FUJI HEAVY INDUSTRIES LTD.  
富士重工業株式会社

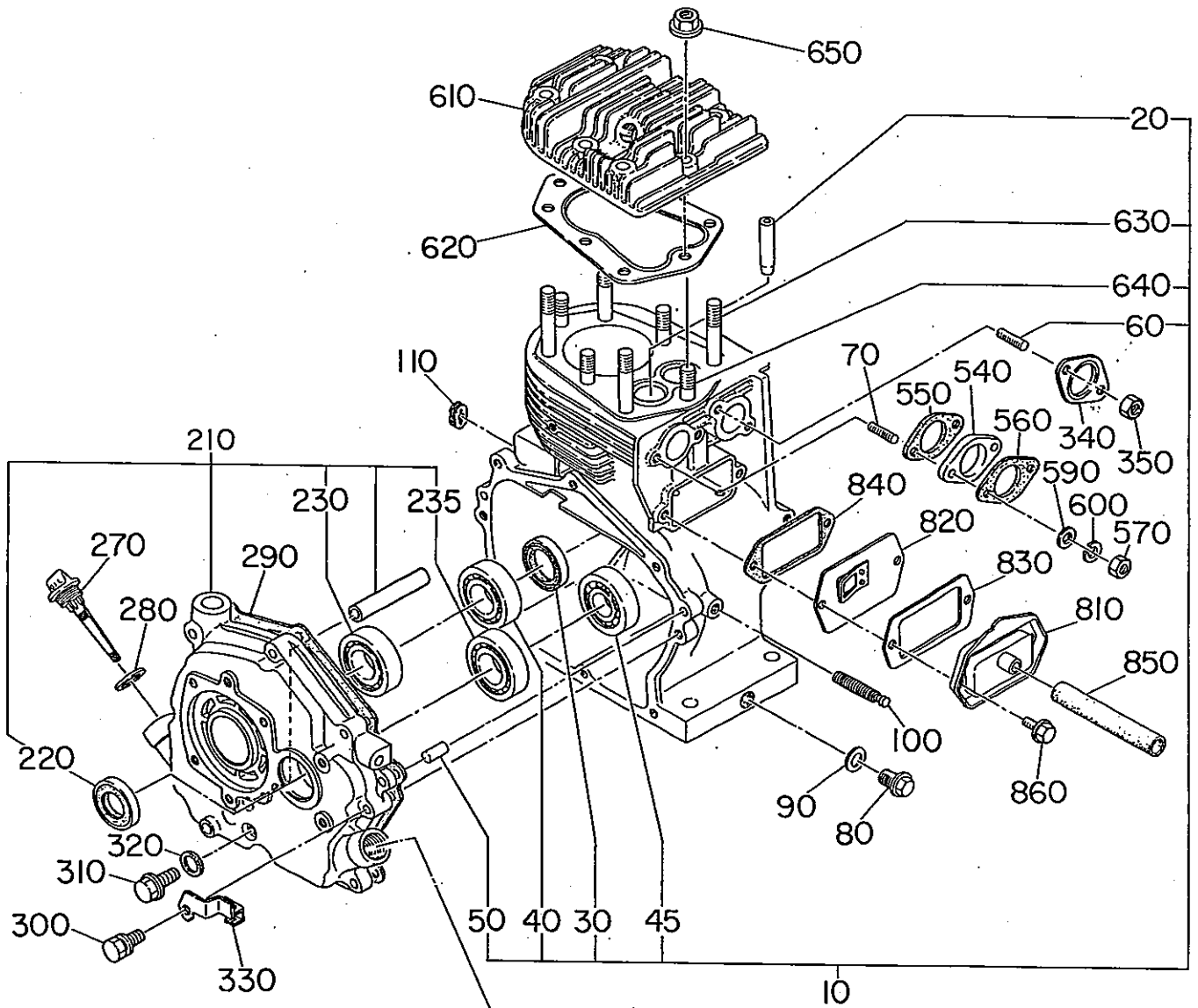
ISSUE EMD - EP5575
ISSUE DATE NOV.1995

## グループ インデックス (目次)

セクションネーム	Fig. No.
1. クランクケース .....	100
2. クランクシャフト、ピストン .....	200
3. インテーク、エキゾースト .....	300
4. ガバナ、オペレート .....	400
5. クーリング、スターティング .....	500
6. フューエル、ルーフリカント .....	650
7. エレクトリック デバイス .....	700
9. アクセサリーズ、ラベル .....	900



Fig. 100



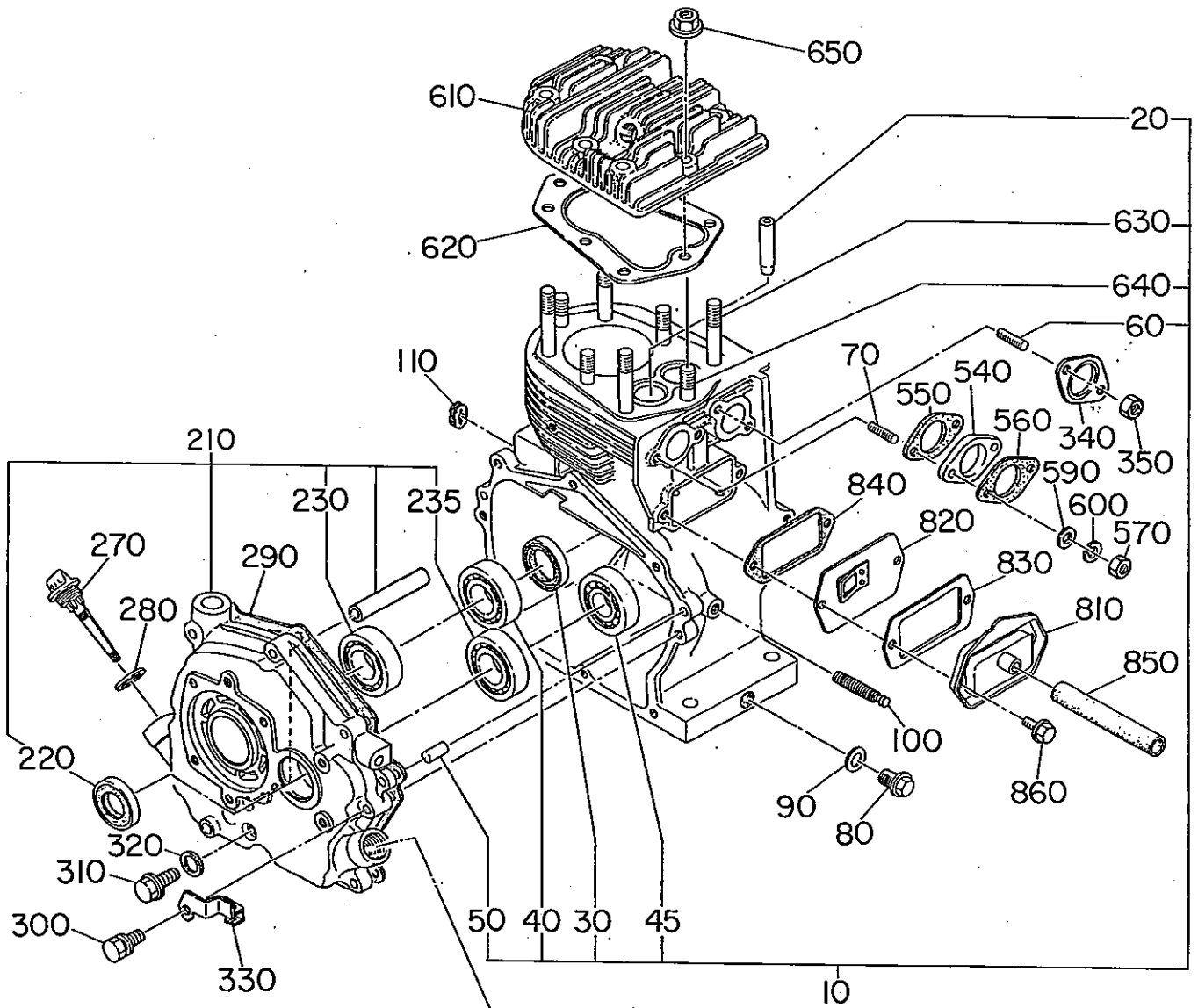
275 管理番号 0943 まで

280 270 管理番号 0944 から

1 クランクケース

REF.	部品番号	部品名称	個数	摘要	管理番号 FROM-TO	互換部品番号	単価	FIG.
10	223-10101-01	クランクケース CP	1		-			100
20	224-14202-03	バルブ ガイド	2	オーバーサイズ	-			100
30	044-03500-90	オイル シール	1	35X48X8	-			100
40	060-03500-10	ボールバアリング	1	BB6207C3	-			100
45	060-02500-10	ボールバアリング	1	BB6205C3	-			100
50	005-26081-80	タウエル ピン	2		-			100
60	010-50802-90	スタット	2		-			100
70	010-50602-00	スタット	2		-			100
80	040-11400-30	プラグ	2		-			100
90	021-11400-20	ガスケット	2		-			100
100	010-50800-31	スタット	1		-			100
110	224-75501-03	クローメット	1		-			100
210	223-10901-01	メインバアリングカバー CP	1		-			100
220	044-03000-60	オイル シール	1	TB30488	-			100
230	060-03500-10	ボールバアリング	1	BB6207C3	-			100
235	060-03000-10	ボールバアリング	1	BB6306C3	-	060-03000-40		100
270	224-63601-03	オイルゲージ	2		0944-			100
	224-63601-03	オイルゲージ	1		-0943			100
275	042-02200-10	プラグ, ラバー	1		-0943			100
280	021-32000-10	ガスケット	2		0944-			100
	021-32000-10	ガスケット	1		-0943			100
290	224-15201-03	ガスケット	1		-			100
300	001-14083-50	ホルト&ワッシャ AY	8		-			100
310	001-65061-20	ホルト	1		-			100
320	003-70060-00	ガスケット	1		-			100
330	224-44201-01	ワイヤープラケット CP	1		-			100
340	224-35101-03	ガスケット CP, エキゾースト	1		-			100
350	002-19080-00	ナット	2		-			100
540	224-32901-03	インシュレータ	1		-			100
550	224-35202-03	ガスケット, インシュレータ	1		-			100
560	208-36003-03	ガスケット 2, インシュレータ	1		-			100
570	002-28060-00	ナット	2		-			100
590	003-10060-00	ワッシャ	2		-			100
600	003-20060-00	スプリング ワッシャ	2		-			100
610	223-13301-03	シリンダヘッド	1		-			100
620	223-15101-03	ガスケット, ヘッド	1		-			100

Fig. 100



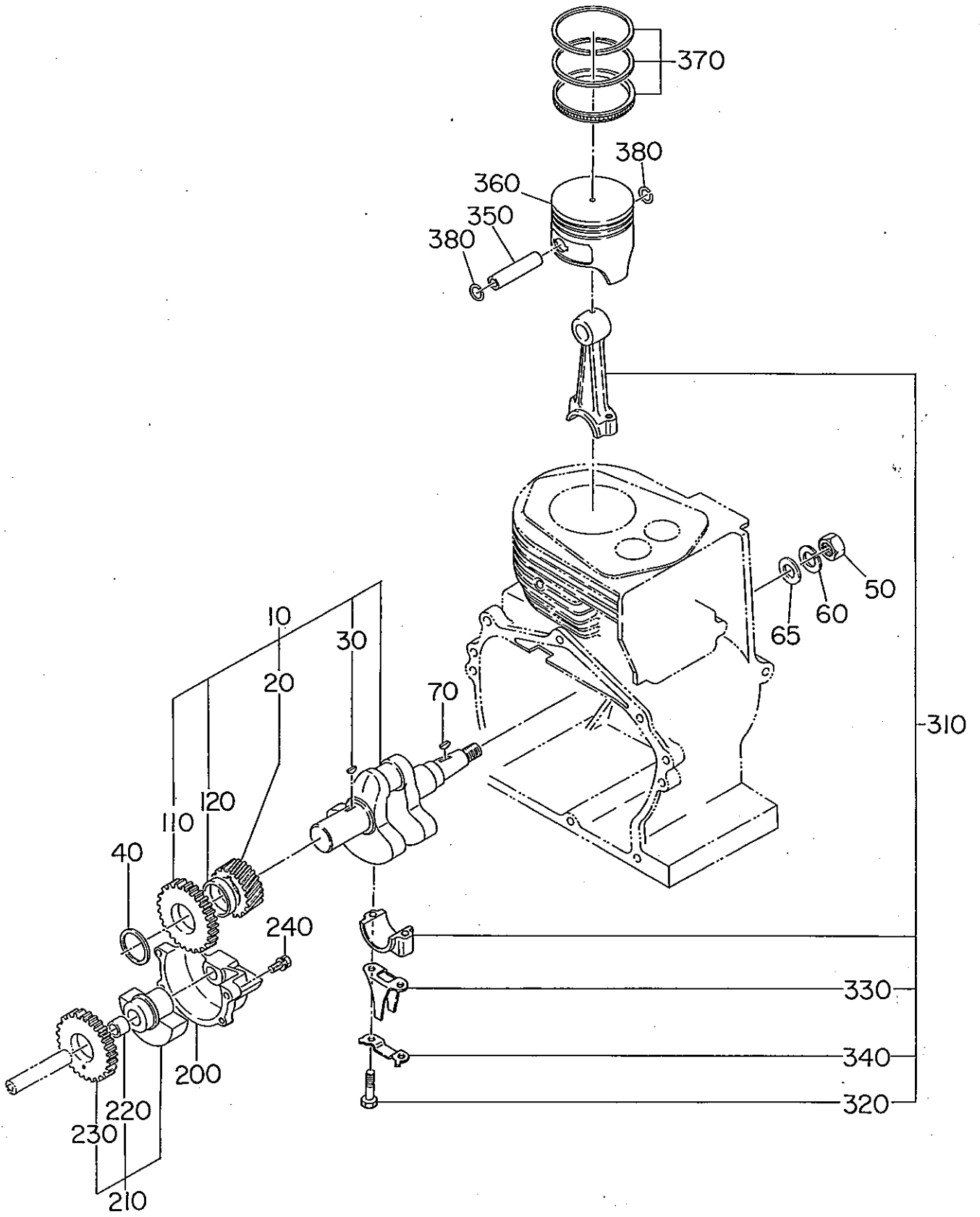
275 管理番号 0943 まで

280 270 管理番号 0944 から

1 クランクケース

REF.	部 品 番 号	部 品 名 称	個数	摘 要	管理番号 FROM-TO	互換部品番号	単 価	FIG.
630	010-51002-80	スタツ	4		-			100
640	010-51002-70	スタツ	4		-			100
650	002-38100-00	フランジ ナット	8		-			100
810	224-14301-11	タヱツカハ	1		-			100
820	224-14401-01	ブリーザープレート CP	1		-			100
830	224-15301-03	ガスケット, タヱツカハ	1		-			100
840	224-15401-03	ガスケット, タヱツカハ	1		-			100
850	085-11200-00	コハ	1	12.5X16X100	-			100
860	011-00600-30	フランジホルト	2		-			100
960	223-99001-07	ガスケット セット	1		-			100

Fig. 200

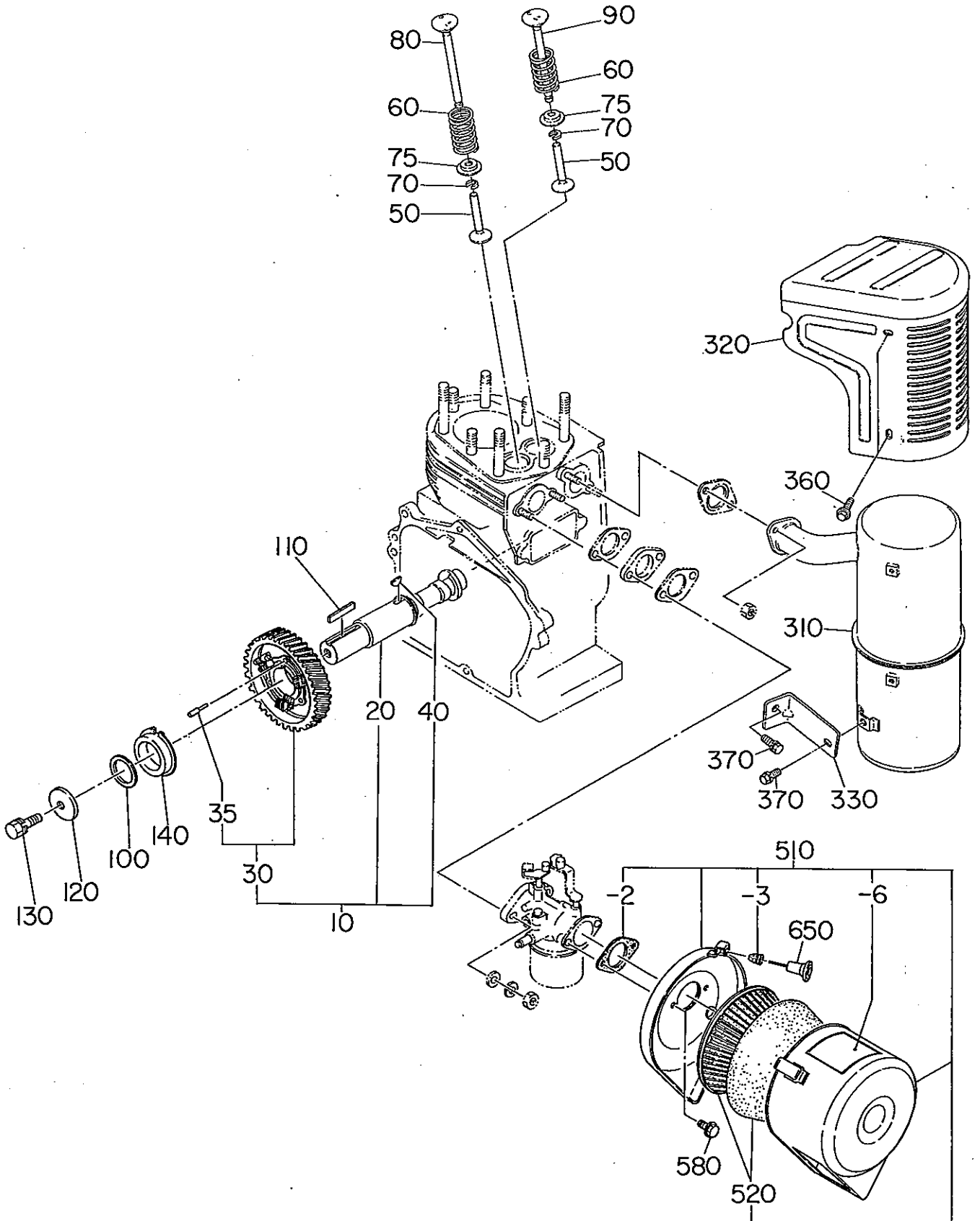




2 クランクシャフト, ピストン

REF.	部 品 番 号	部 品 名 称	個数	摘 要	管理番号 FROM-TO	互換部品番号	単 価	FIG.
10	224-20101-11	クランクシャフト CP	1		-	224-20101-01		200
20	224-22301-03	クランクシャフトキヤ	1		-			200
30	005-32044-01	ウツドラフ キー	1		-			200
40	023-03500-10	スハ-サ T=1.05 センタクシヨウ	1	T=1.05 センタクシヨウ	-			200
	023-03500-60	スハ-サ T=1.20 センタクシヨウ	1	T=1.2 センタクシヨウ	-			200
	023-03500-70	スハ-サ T=1.35 センタクシヨウ	1	T=1.35 センタクシヨウ	-			200
50	002-18180-00	ナット	1		-			200
60	003-20180-00	スプリング ワッシャ	1		-			200
65	003-10180-00	ワッシャ	1		-			200
70	005-32044-01	ウツドラフ キー	1		-			200
110	224-24202-03	バルブサキキヤ 2	1		-			200
120	224-25102-13	スハ-サ	1		1431-			200
	224-25102-03	スハ-サ	1		-1430	224-25102-13		200
200	224-14502-03	バルブサキボタ-	1		-			200
210	224-24301-01	バルブサ CP	1		-			200
220	061-01500-10	ニートル ヴァアリング	2		-			200
230	224-24201-03	バルブサキキヤ 1	1		-			200
240	001-13083-00	ホルト&ワッシャ AY	4		-			200
310	224-22501-10	コネクティングロッド AY	1		-			200
320	217-23001-13	コネクティングロッドホルト	2		0732-			200
	217-23001-03	コネクティングロッドホルト	2		-0731	217-23001-13		200
330	224-23102-03	オイルスクレパ	1		-			200
340	224-23201-13	ロッドワッシャ	1		0701-			200
	224-23201-03	ロッドワッシャ	1		-0700	224-23201-13		200
350	223-23301-03	ピストン ピン	1		-			200
360	223-23401-13	ピストン	1	STD	-			200
	223-23402-13	ピストン	1	0.25 オーバーサイズ	-			200
	223-23403-13	ピストン	1	0.50 オーバーサイズ	-			200
370	223-23501-17	ピストン リング セット	1	STD	0001-			200
	223-23501-07	ピストン リング セット	1	STD	-0000	223-23501-17		200
	223-23502-17	ピストン リング セット	1	0.25 オーバーサイズ	0001-			200
	223-23502-07	ピストン リング セット	1	0.25 オーバーサイズ	-0000	223-23502-17		200
	223-23503-17	ピストン リング セット	1	0.50 オーバーサイズ	0001-			200
	223-23503-07	ピストン リング セット	1	0.50 オーバーサイズ	-0000	223-23503-17		200
380	056-52200-11	クリップ	2		-			200

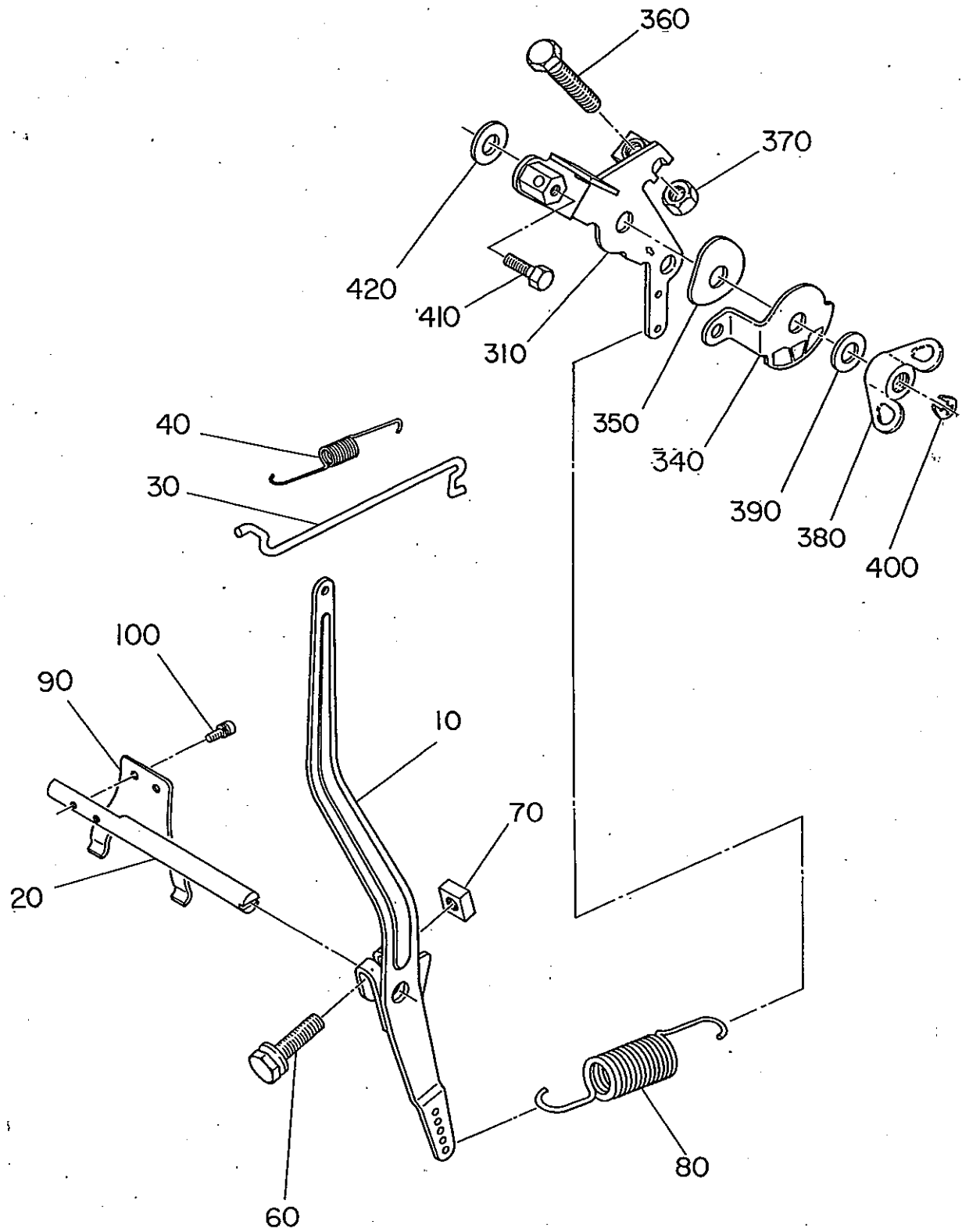
Fig. 300



3 インテーク、エキゾースト

REF.	部品番号	部品名称	個数	摘要	管理番号 FROM-TO	互換部品番号	単価	FIG.
10	223-31601-11	カムシャフト CP	1		-			300
20	223-31601-03	カムシャフト	1		-			300
30	224-33201-11	カムシャフトキヤ CP	1		-			300
35	030-94000-61	ロツクピソ	1		-			300
40	005-32044-01	ウツトラフ キー	1		-			300
50	224-33301-03	クハツト	2		-			300
60	208-33601-13	バルブスプリング	2		-			300
70	217-33801-03	リテーナロツク	2		-			300
75	208-33701-03	スプリング リテーナ	2		-			300
80	224-33401-03	インテークバルブ	1		-			300
90	224-33501-03	エキゾーストバルブ	1		-			300
100	023-03000-10	スベ-サ	1	T=2.3 センタクシヨウ	-			300
	023-03000-20	スベ-サ	1	T=2.5 センタクシヨウ	-			300
	023-03000-30	スベ-サ	1	T=2.7 センタクシヨウ	-			300
110	005-30073-51	キー	1		-			300
120	020-00800-20	ワツシヤ	1		-			300
130	001-13082-00	ホルト&ワツシヤ AY	1		-			300
140	224-41901-03	ガバナチー スリーブ	1		-			300
310	224-30121-01	マフラー CP	1		-			300
320	224-34221-01	マフラー ガバ- CP	1		-			300
330	224-35021-11	マフラーブ-ラケット CP	1		-			300
360	011-00600-10	フランジホルト	4		-			300
370	001-11081-60	ホルト&ワツシヤ AY	2		-			300
510	224-32615-00	エアクリーナ AY	1		3257-			300
	224-32601-00	エアクリーナ AY	1		-3256			300
- 2	207-32721-08	パツキング, テリハリアランジ	1		-			300
- 3	207-32690-08	グロメット	1		-			300
- 6	107-32733-08	ラベル	1		-3256			300
520	207-32606-18	エレメント セット	1		-			300
580	011-00600-20	フランジホルト	2		-			300
650	207-43904-01	ノブ CP	1		-			300

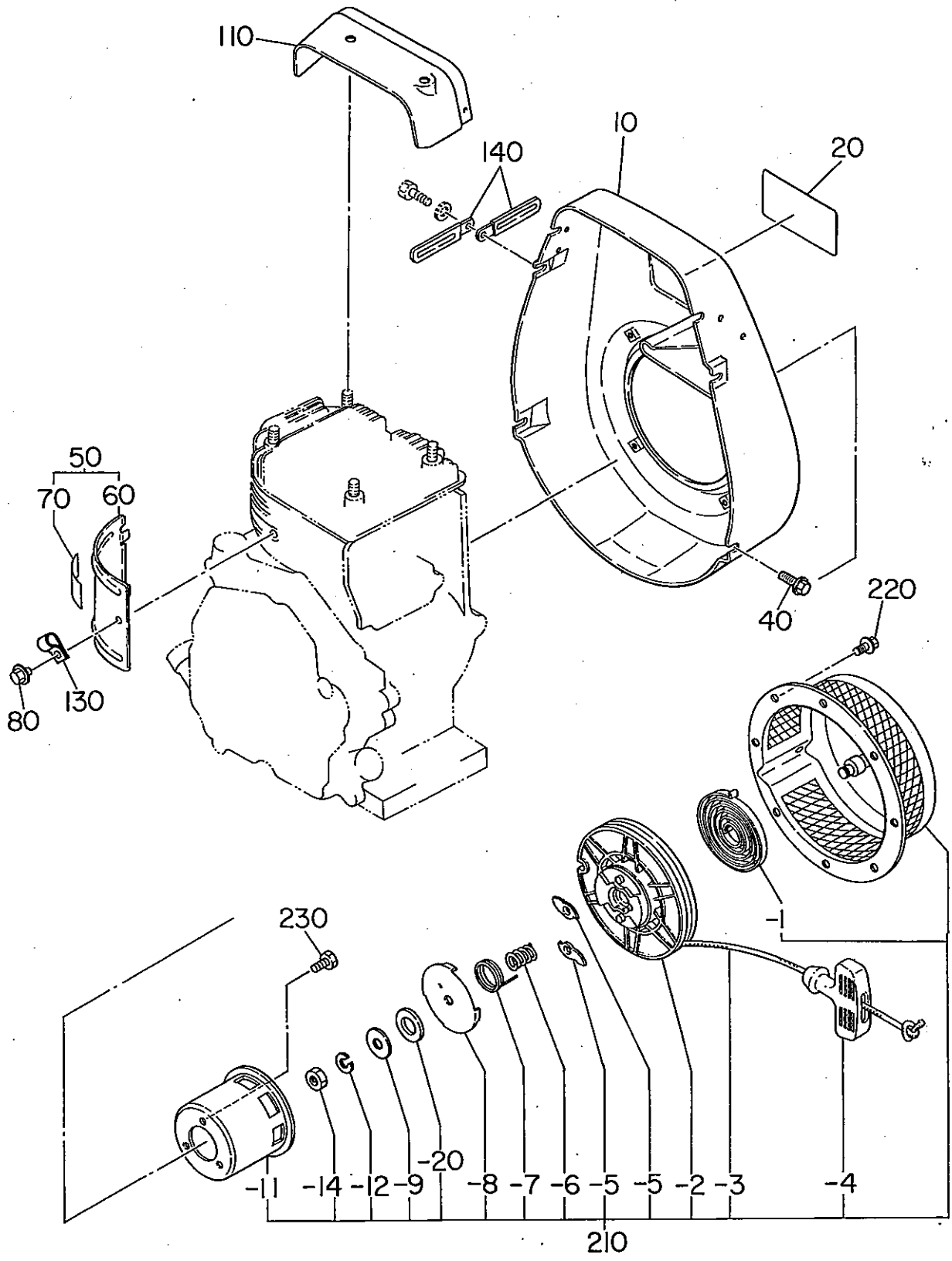
Fig. 400



4 ガバナ, オペレート

REF.	部 品 番 号	部 品 名 称	個数	摘 要	管理番号 FROM-TO	互換部品番号	単 価	FIG.
10	224-42301-01	ガバナレバ CP	1		-			400
20	224-42201-03	ガバナシャフト	1		-			400
30	214-42701-01	ガバナロッド CP	1		-			400
40	214-42801-03	ロッドスプリング	1		-			400
60	001-14062-50	ホルト&ワッシャ AY	1		-			400
70	018-60600-20	ナット	1		-			400
80	224-42501-13	ガバナスプリング	1		-			400
90	224-42101-13	ガバナヨーク	1		1340-			400
	224-42101-03	ガバナヨーク	1		-1339	224-42101-13		400
100	004-35040-80	スクリ&ワッシャ AY	2		-			400
310	224-43304-01	スピートコントロール CP	1		-			400
340	207-43505-11	ストッププレート CP	1		-			400
350	020-00800-10	ワッシャ	1		-			400
360	001-65064-00	ホルト	1		-			400
370	002-27060-00	ナット	1		-			400
380	017-90800-12	ウイングナット	1		-			400
390	003-11080-00	ワッシャ	1		-			400
400	056-50400-10	クリップ	1		-			400
410	011-60400-10	ホルト	1		-			400
420	021-70800-10	フリクション ワッシャ	1		-			400

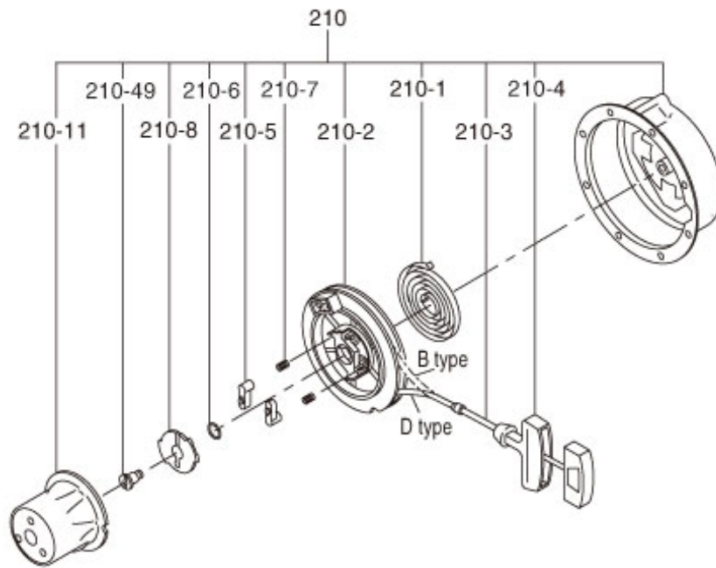
Fig. 500



5 クーリング、スターテイング

REF.	部品番号	部品名称	個数	摘要	管理番号 FROM-TO	互換部品番号	単価	FIG.
10	224-51122-06	ブローハウジング CP	1		-			500
20	073-20040-50	ラベル, トレードマーク(チクスイ)	1		1156-			500
	234-91601-03	ラベル, トレードマーク	1		-1155			500
40	011-00600-10	フランジホルト	5		-			500
50	223-52701-01	シリンダパツフル CP	1		-			500
60	224-52701-03	シリンダパツフル	1		-			500
70	223-91801-13	ラベル, エンジンネーム	1		3166-			500
	223-91801-03	ラベル, エンジンネーム	1		-3165			500
80	011-00600-10	フランジホルト	1		-			500
110	224-52601-01	ヘッドカバー CP	1		-			500
130	056-61000-21	クランプ	1		-			500
140	056-60002-50	クランプ	2		-			500
210	224-50101-00	リコイル スタータ AY	1		-			500
- 1	133-50115-08	スパイラルスプリング	1		-			500
- 2	224-50120-08	リール CP	1		-			500
- 3	207-50110-08	スタークローブ	1		-			500
- 4	206-50101-08	スタークローブ	1		-			500
- 5	224-50125-08	ラチェット	2		-			500
- 6	209-50130-08	フリクションスプリング	1		-			500
- 7	224-50136-08	リターンスプリング	1		-			500
- 8	209-50140-08	フリクションプレート	1		-			500
- 9	209-50150-08	スラストワッシャ	1		-			500
- 11	224-50145-08	スタークローブリー	1		-			500
- 12	129-50155-08	スプリングワッシャ	1		-			500
- 14	149-50152-08	ナット	1		-			500
- 20	224-50155-08	スラストワッシャ	1		-			500
220	011-00600-10	フランジホルト	4		-			500
230	001-65081-20	ホルト	3		-			500

FIG. 520



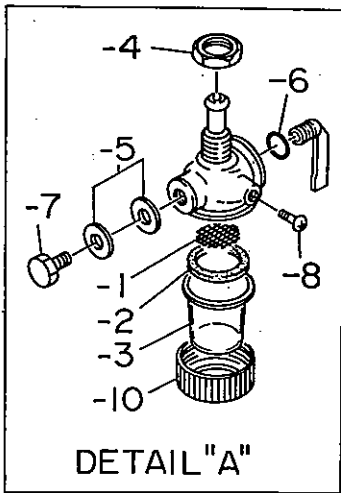
EY35

223052000W01

REF.	部品番号	部品名称	管理番号	数量	摘要
210	224-50101-20	リコイルスターターAY	-	1	
-1	246-50115-08	スパイラルスプリング	-	1	
-2	224-50126-08	リール	-	1	
-3	207-50110-08	ロープ	-	1	
-4	206-50101-18	ハンドル	-	1	
-5	246-50125-08	ラチェット	-	2	
-6	246-50130-08	フリクションスプリング	-	1	
-7	227-50135-08	リターンスプリング	-	2	
-8	246-50161-08	ラチェットガイド	-	1	
-11	224-50150-08	スタータープーリー	-	1	
-49	227-50152-08	セットスクリュー	-	1	

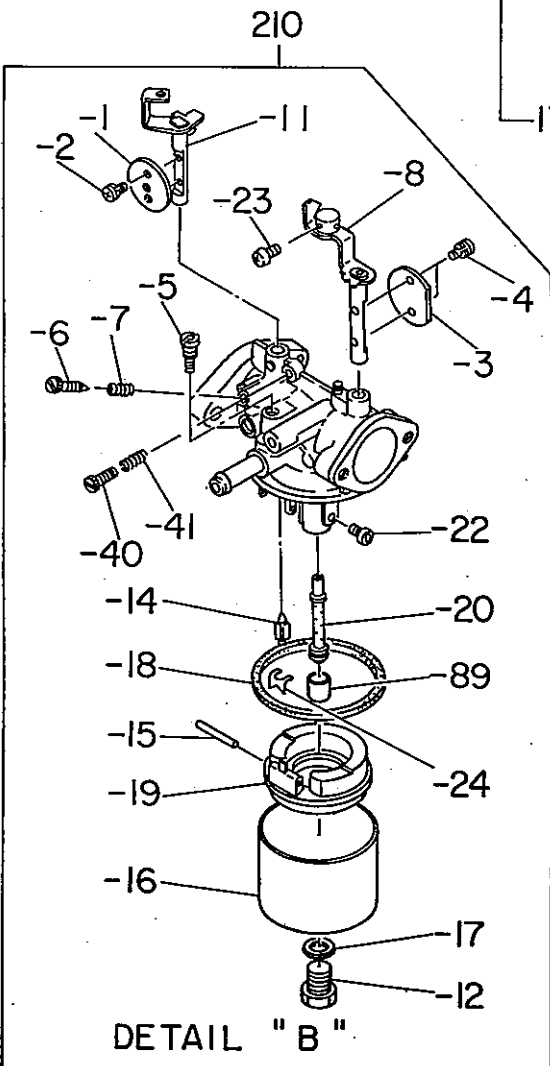
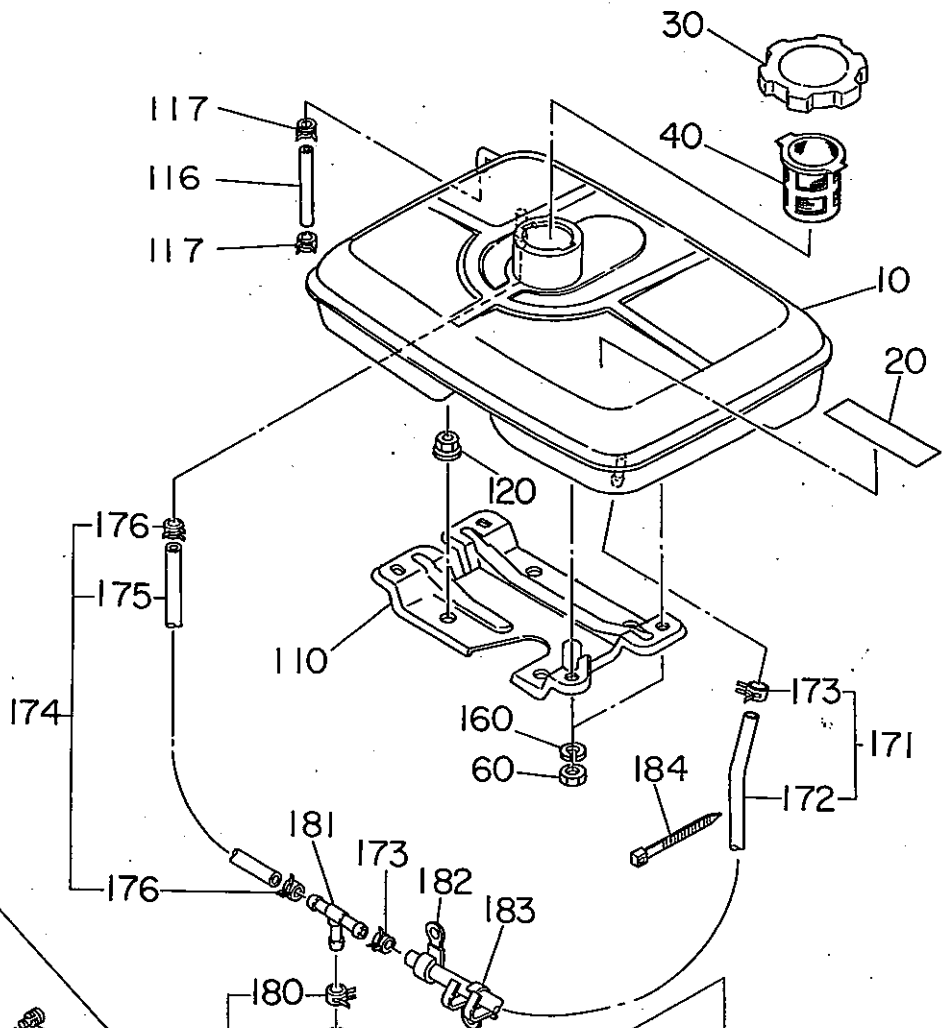


**Fig. 650**

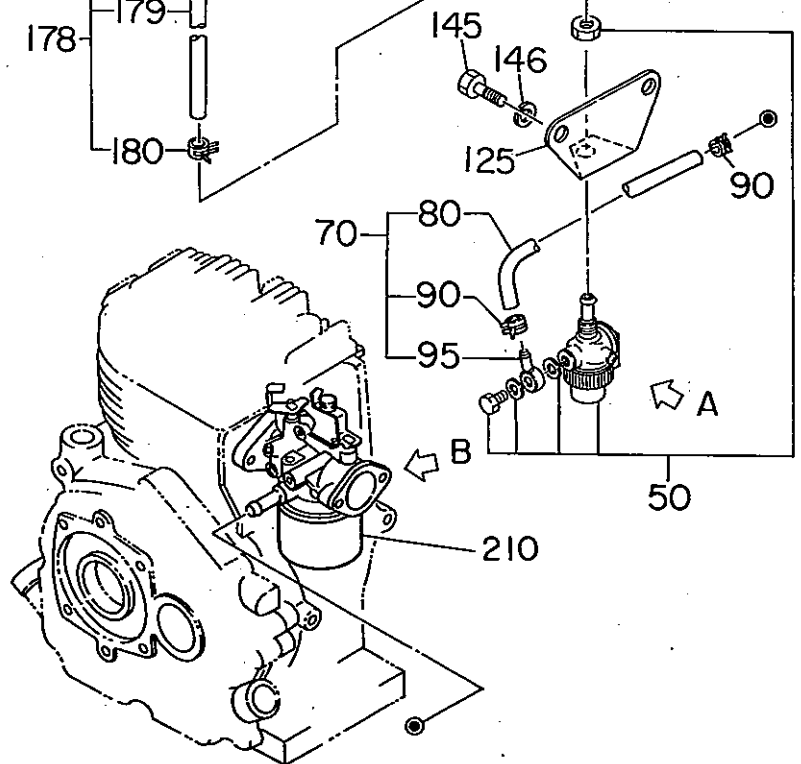


**DETAIL "A"**

50



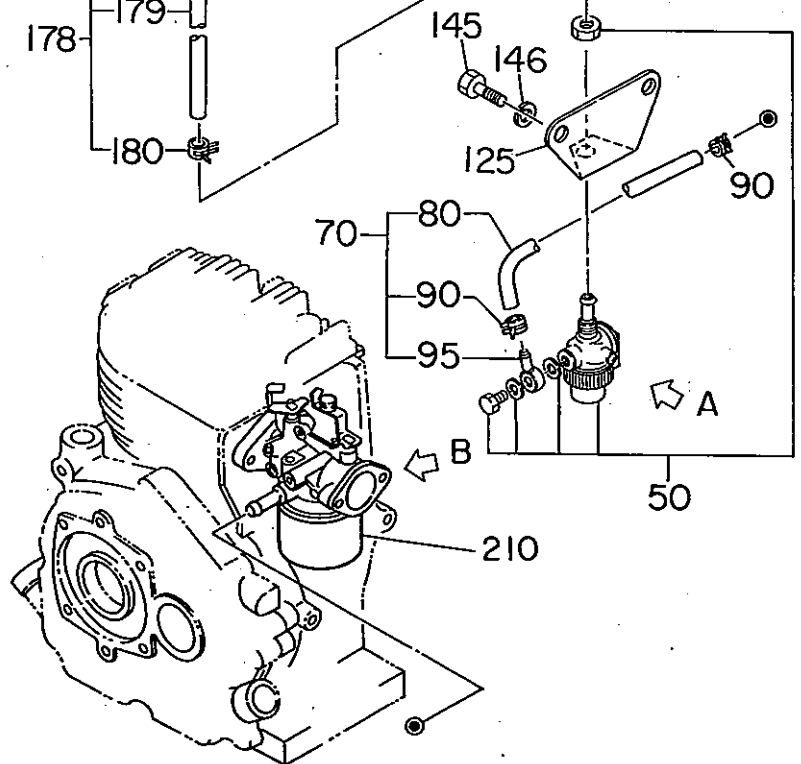
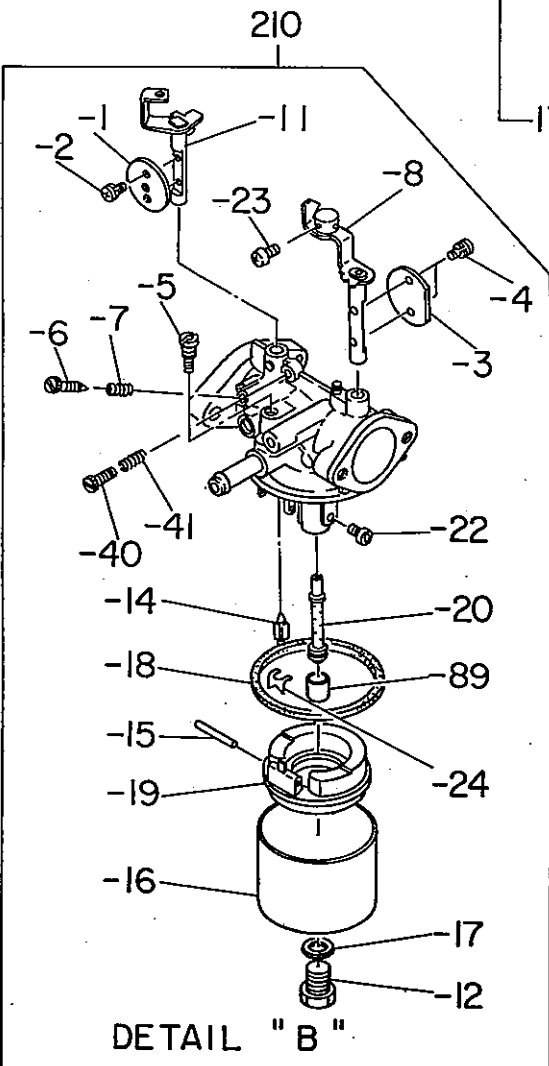
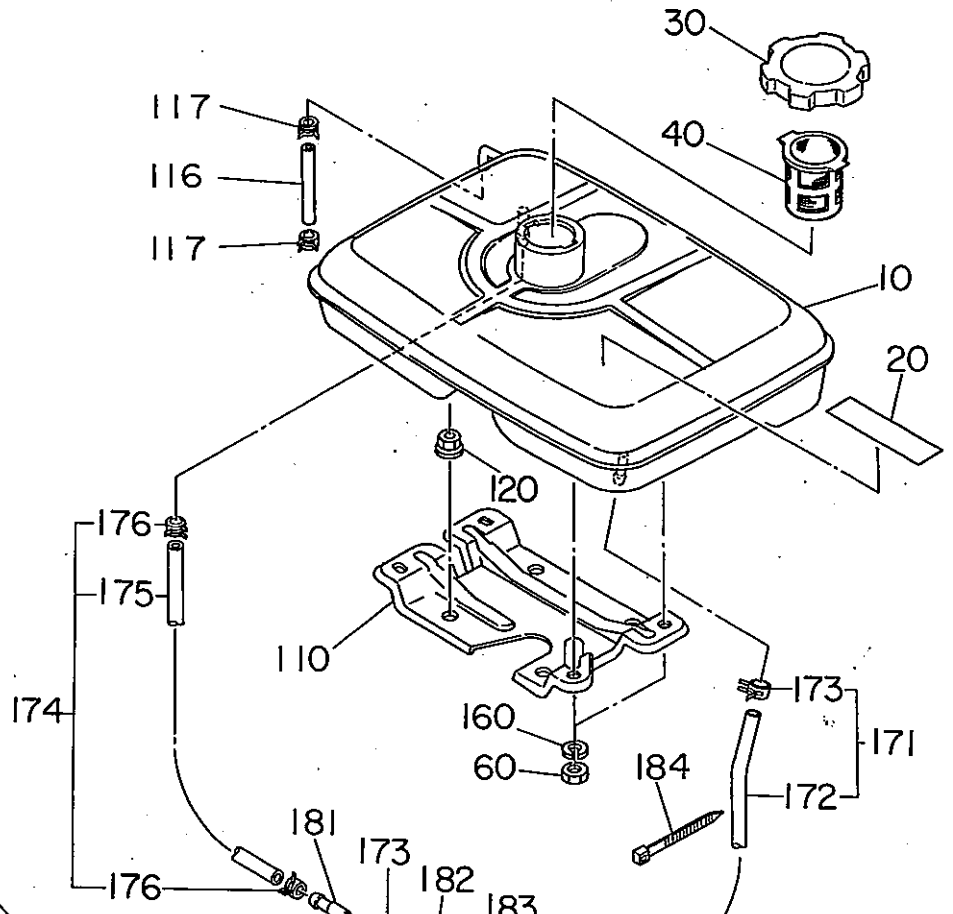
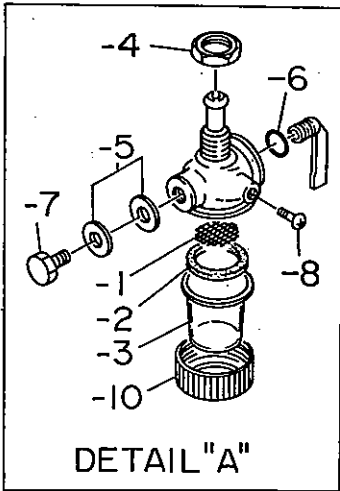
**DETAIL "B"**



6 フェューエル、ルーブリカント

REF.	部 品 番 号	部 品 名 称	個数	摘 要	管理番号 FROM-TO	互換部品番号	単 価	FIG.
10	224-60185-01	フューエルタンク CP	1		-			650
20	073-20047-10	ラベル, コーション	1		3074-			650
	073-20017-71	ラベル, コーション	1		-3073			650
30	043-04300-15	フューエルタンクキャップ CP	1		-			650
40	064-13600-10	フューエル フィルタ	1		-			650
50	064-20021-01	フューエルストレナ AY	1		1005-			650
	064-20021-00	フューエルストレナ AY	1		-1004	064-20021-01		650
- 1	064-20002-20	フィルタ	1		-			650
- 2	064-20002-30	ガスケット	1		-			650
- 3	064-20019-10	カップ (タイロ)	1		1005-			650
	064-20002-10	カップ	1		-1004			650
- 4	064-20003-20	ナット	1		-			650
- 5	064-20002-50	ガスケット	2		-			650
- 6	064-20003-30	O-リング	1		1005-			650
- 7	064-20002-40	ハンジヨホルト	1		-			650
- 8	064-20027-90	ロツクホルト	1		-			650
- 10	064-20024-10	ロツクナット	1		-			650
60	002-17080-00	ナット	4		-	002-18080-00		650
70	224-62633-01	フューエルパイプ 33 CP	1		-			650
80	085-10600-00	ラバーパイプ	1	6X12X390	-			650
90	056-11100-20	ホース クランプ	2		-			650
95	052-10700-42	ハンジヨ	1		-			650
110	224-61601-01	フューエルタンクブラケット CP	1		-			650
116	085-00500-00	ビニールパイプ	1	5X8X85	-			650
117	056-10800-10	ホース クランプ	2		-			650
120	002-38100-00	フランジ ナット	4		-			650
125	224-65703-11	ブラケット CP, ストレナ	1		1827-			650
	224-65703-01	ブラケット CP, ストレナ	1		-1826	224-65703-11		650
145	001-65081-20	ホルト	2		-			650
146	003-20080-00	スプリング ワシヤ	2		-			650
160	003-20080-00	スプリング ワシヤ	4		-			650
171	224-62632-01	フューエルパイプ 32 CP	1		-			650
172	085-10600-00	ラバーパイプ	1	6X12X450	-			650
173	056-11100-20	ホース クランプ	2		-			650
174	224-62617-01	フューエルパイプ 17 CP	1		-			650
175	085-10600-00	ラバーパイプ	1	6X12X240	-			650

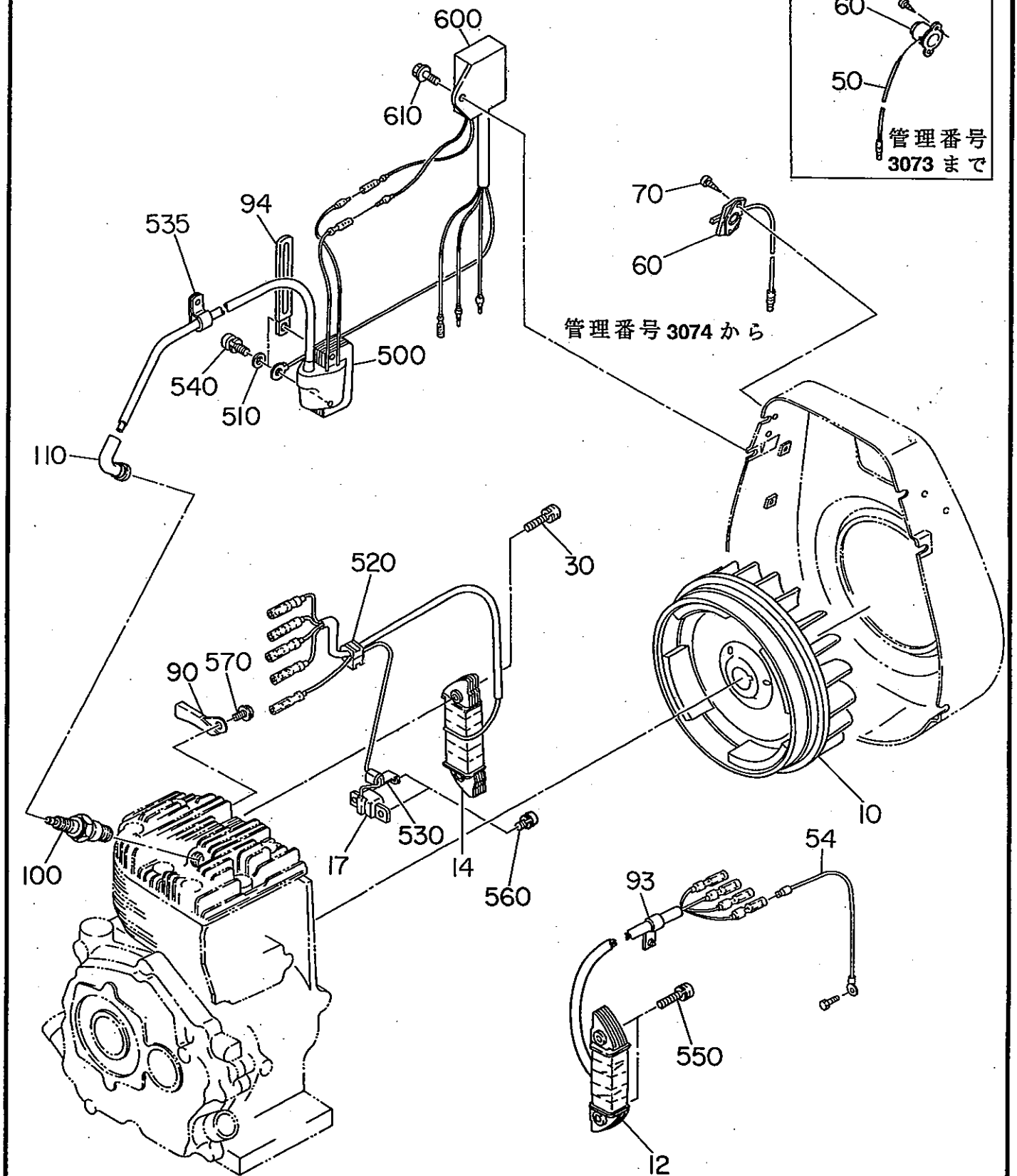
Fig. 650



6 フェューエル、ルーブリカント

REF.	部 品 番 号	部 品 名 称	個数	摘 要	管理番号 FROM-TO	互換部品番号	単 価	FIG.
176	056-11100-20	ホース クランプ	2		-			650
178	234-62601-01	フェューエルパイ CP	1		0701-			650
	224-62628-11	フェューエルパイ 28 CP	1		-0700	234-62601-01		650
179	085-10600-00	パイプパイ	1	6X12X75	-			650
180	056-11100-20	ホース クランプ	2		-			650
181	234-67101-03	フェューエルコネクタ	1		1521-			650
	941-77354-00	フェューエルコネクタ	1		-1520			650
182	056-60001-70	クランプ	1		-			650
183	214-65101-01	クランプ CP	1		-			650
184	056-30000-10	ワイヤバンド	1		-	056-30000-40		650
210	223-62330-00	キャブレター AY	1		-			650
- 1	224-62536-08	スロットバルブ	1		-			650
- 2	209-62351-08	スクリーン	2		-			650
- 3	224-62526-08	バルブ フォーク	1		-			650
- 4	209-62351-08	スクリーン	2		-			650
- 5	206-62421-08	パイプジョイント	1		-			650
- 6	209-62305-08	パイプスクリーン	1		-			650
- 7	206-62446-08	スプリング	1		-			650
- 8	224-62520-08	シャフト AY, フォーク	1		-			650
- 11	224-62530-08	シャフト AY, スロットル	1		-			650
- 12	224-62544-08	ホルト	1		-			650
- 14	224-62306-08	ニードル バルブ AY	1		-			650
- 15	214-62515-08	ピン	1		-			650
- 16	224-62552-08	ポート チャンバー ホルダー	1		-			650
- 17	207-62345-08	インサート ワッシャ	1		-			650
- 18	206-62540-08	チャンバー ホッキング	1		-			650
- 19	224-62507-08	ポート AY	1		-			650
- 20	234-62440-08	ノズル	1		-			650
- 22	224-62402-08	メーンジョイント	1		-			650
- 23	209-62354-08	クロススクリーン	1		-			650
- 24	239-62550-08	クリップ	1		-			650
- 40	224-62452-08	スクリーン, パンヘッド	1		-			650
- 41	206-62446-08	スプリング	1		-			650
- 89	224-62372-08	メーンジョイントホルダ	1		-			650

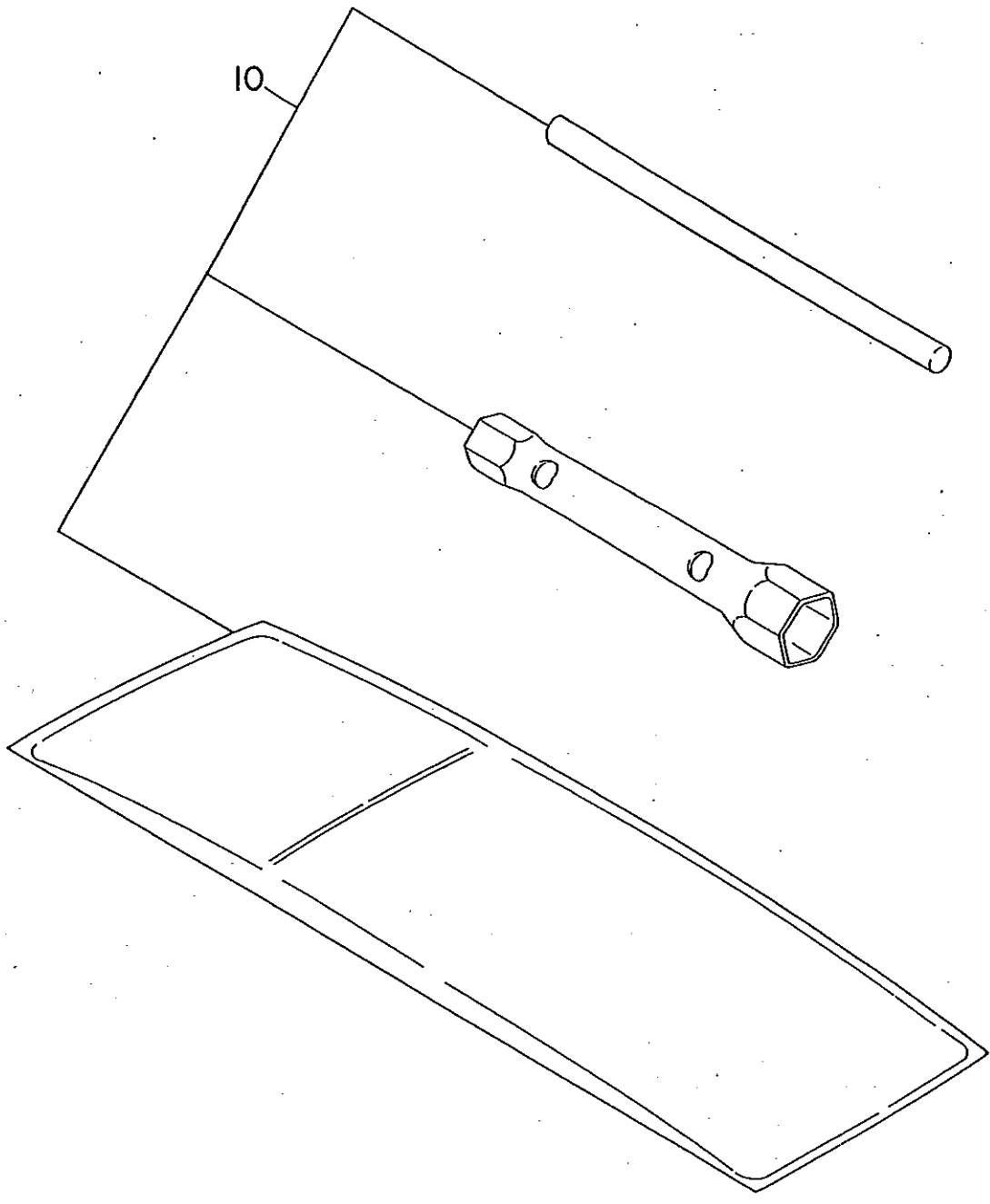
Fig. 700



7 エレクトリック デバイス

REF.	部 品 番 号	部 品 名 称	個数	摘 要	管理番号 FROM-TO	互換部品番号	単 価	FIG.
10	224-70122-08	フライホイ	1		-			700
12	224-70140-08	ランプコイル	1		-			700
14	224-70135-08	エキサイターコイル	1		-			700
17	224-70150-08	ハルサーコイル	1		-			700
30	004-35062-00	スクリーン&ワッシャ AY	2		-			700
50	214-73201-01	ワイヤ- 1 CP	1		-3073			700
54	224-73103-01	ワイヤ- 4 CP	1		-			700
60	066-00003-70	スイッチ AY	1		3074-			700
	066-20000-11	ストップ ボタン	1		-3073			700
70	015-00400-90	タツピング スクリュ	2		3074-			700
	015-00400-10	タツピング スクリュ	2		-3073			700
90	224-77002-01	ワイヤ-クランプ CP	1		-			700
93	214-79003-01	クランプ CP	1		-			700
94	056-60002-50	クランプ	1		-			700
100	065-01401-90	スパーク プラグ	1	BP4HS	-			700
110	065-50000-51	スパーク プラグ キヤップ	1		-			700
500	<del>224-72203-11</del>	イグニッションコイル CP	1	224-72204-07 IGコイルCP+KTRユニットにて供給				700
510	003-10060-00	ワッシャ	2		-			700
520	024-10900-50	グロメット	1		-			700
530	205-78201-01	クランプ CP	1		-			700
535	214-75209-01	クランプ CP	1		-			700
540	004-35062-50	スクリーン&ワッシャ AY	2		-			700
550	004-35063-00	スクリーン&ワッシャ AY	2		-			700
560	004-35041-20	スクリーン&ワッシャ AY	2		-			700
570	011-00600-20	フランジホルト	1		-			700
600	<del>224-72250-01</del>	KTR ユニット CP	1	224-72204-07 IGコイルCP+KTRユニットにて供給				700
610	011-00600-50	フランジホルト	1		-			700
500,600	224-72204-07	IGコイルCP+KTRユニット セット		補用部品				

**Fig. 900**



9 アクセサリーズ, ラベル

REF.	部 品 番 号	部 品 名 称	個数	摘 要	管理番号 <small>FROM-TO</small>	互換部品番号	単 価	FIG.
10	227-90301-10	アクセサリ ツール キット	1		1613-			900
	227-90301-00	アクセサリ ツール キット	1		-1612			900