

CANYCOM

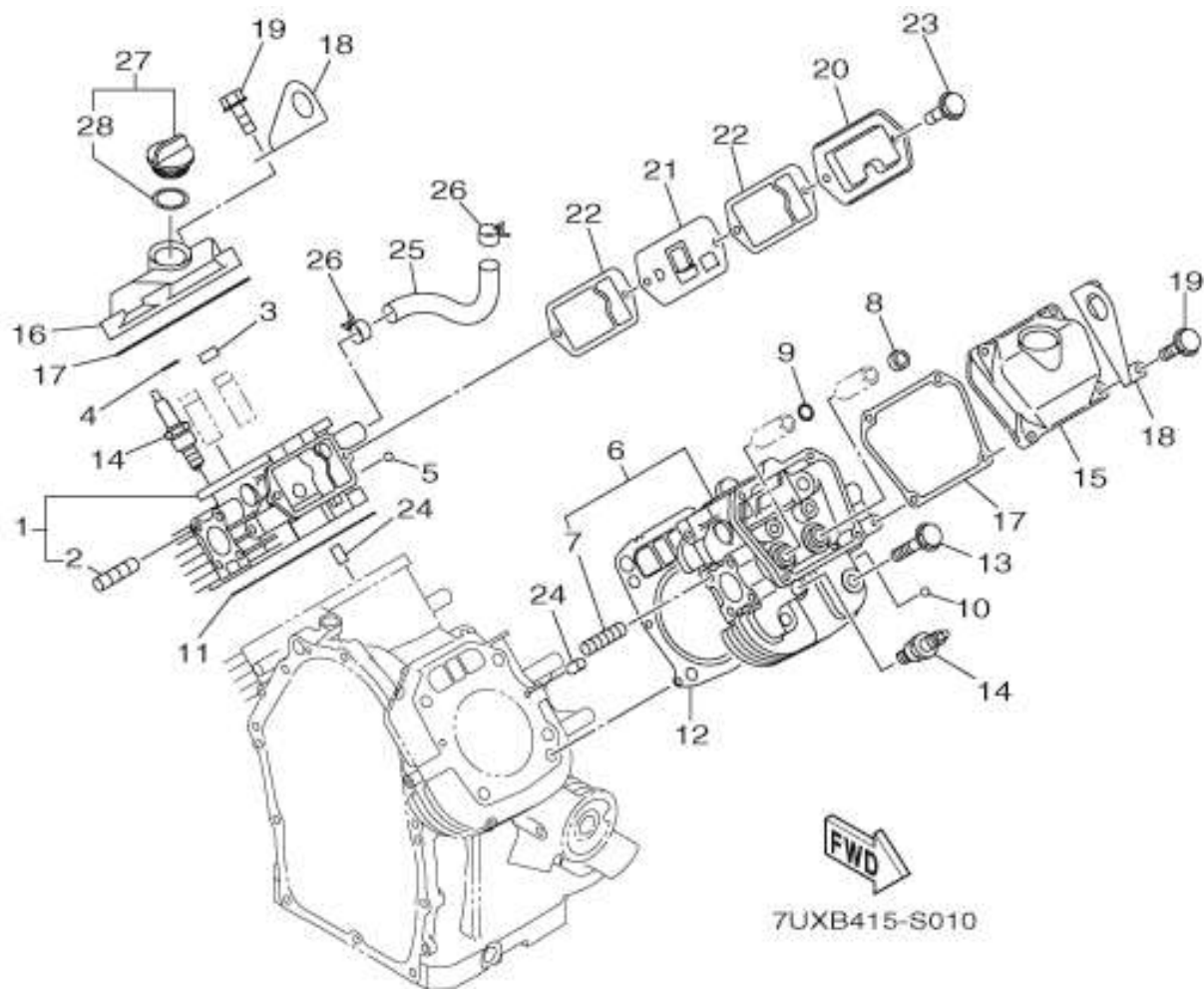
PARTS LIST

EH65B7133

For CMX227HYC (CE / ISEKI / Asia)



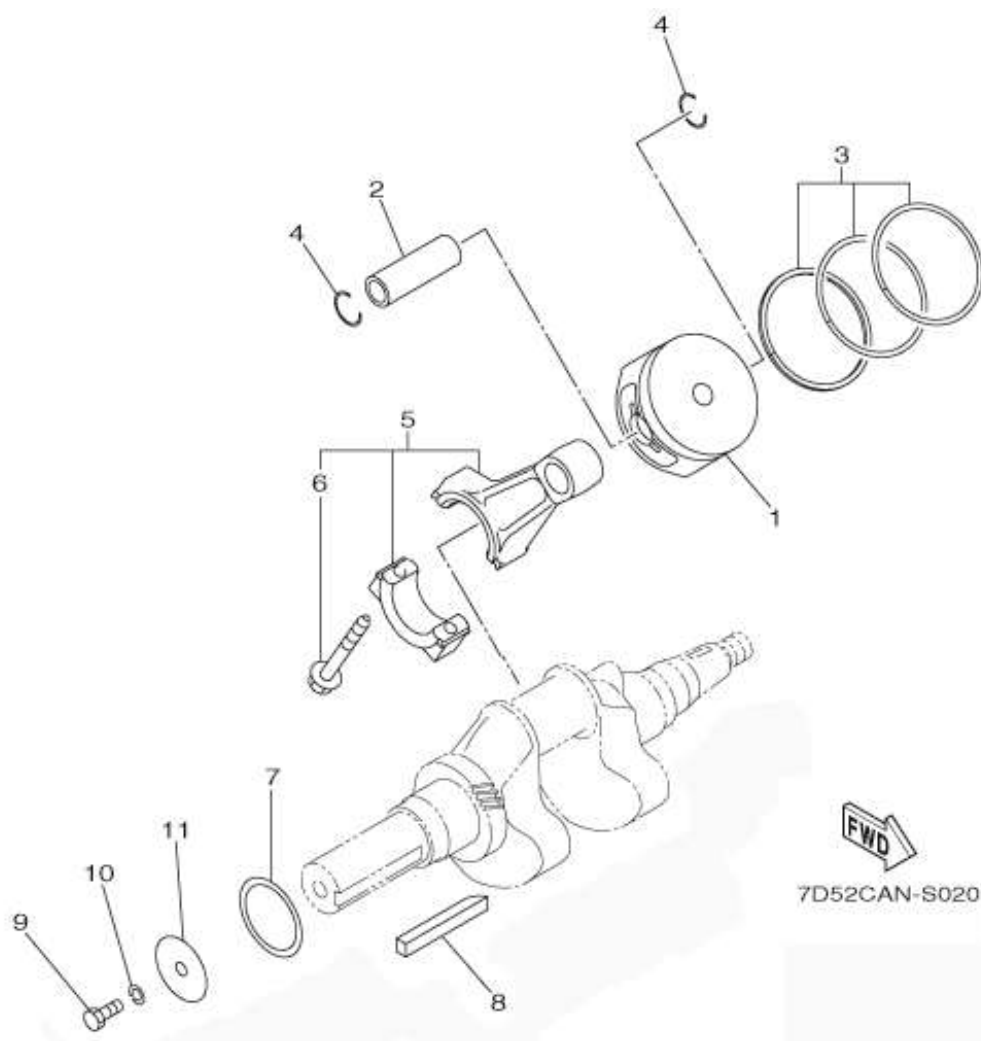
FIG. 01 シリンダー CYLINDER



7UXB415-S010

見出	部品番号	部品名称		個数	型 寸	互換性	適用号機	備 考
NO.	PART NO.	PART NAME		Q'ty	DESCRIPTION	R/P	FROM ~ UP TO SERIAL NO.	REMARKS
1	ZY7D31110200	シリンダヘッドアセンブリ	CYLINDER HEAD ASSY	1	7D3-11102-00			
2	ZY7D31117900	ボルトスタッド	BOLT, STUD	4	7D3-11179-00			
3	ZY7D31211900	シールバルブステム	SEAL, VALVE STEM	1	7D3-12119-00			
4	ZY7D31284200	サークリップ	CIRCLIP	1	7D3-12842-00			
5	ZY7D31431B00	ボール	BALL	1	7D3-1431B-00			
6	ZY7D31110300	シリンダヘッドアセンブリ 2	CYLINDER HEAD ASSY 2	1	7D3-11103-00			
7	ZY7D31117900	ボルトスタッド	BOLT, STUD	4	7D3-11179-00			
8	ZY7D31211900	シールバルブステム	SEAL, VALVE STEM	1	7D3-12119-00			
9	ZY7D31284200	サークリップ	CIRCLIP	1	7D3-12842-00			
10	ZY7D31431B00	ボール	BALL	1	7D3-1431B-00			
11	ZY7D31118100	ガスケットシリンダヘッド 1	GASKET, CYLINDER HEAD 1	1	7D3-11181-00			
12	ZY7D31118200	ガスケットシリンダヘッド 2	GASKET, CYLINDER HEAD 2	1	7D3-11182-00			
13	ZY7D35A11600	ボルト, フランジ	BOLT, FLANGE 5/16-18X0.875	8	7D3-5A116-00			
14	ZY7D31119C00	プラグスパーク	PLUG, SPARK	2	7D3-1119C-00			
15	ZY7D31119100	カバーシリンダヘッド 1	COVER, CYLINDER HEAD 1	1	7D3-11191-00			
16	ZY7D31119200	カバーシリンダヘッド 2	COVER, CYLINDER HEAD 2	1	7D3-11192-00			
17	ZY7D31135500	シールシリンダ 1	SEAL, CYLINDER 1	2	7D3-11355-00			
18	ZY7D31111900	ハンガエンジン	HANGER, ENGINE	2	7D3-11119-00			
19	ZY7D35A10000	ボルト, フランジ M8-1.25X16	BOLT, FLANGE M8-1.25X16	8	7D3-5A100-00			
20	ZY7D31542300	カバー 2	COVER 2	1	7D3-15423-00			
21	ZY7D31361000	リードバルブアセンブリ	REED VALVE ASSY	1	7D3-13610-00			
22	ZY7D31537400	ガスケットブリーザ	GASKET, BREATHER	2	7D3-15374-00			
23	ZY7D35A14200	ボルト, フランジ M6X14	BOLT, FLG. M6X14	2	7D3-5A142-00			
24	ZY7D31351600	ピン, ダウエル	PIN, DOWEL	4	7D3-13516-00			
25	ZY7D31116600	パイプ, ブリーザ 1	PIPE, BREATHER 1	1	7D3-11166-00			
26	ZY7D31138700	クランプ, ホース 1	CLAMP, HOSE 1	2	7D3-11387-00			
27	ZY7D31536A00	プラグオイルレベル	PLUG, OIL LEVEL	1	7D3-1536A-00			
28	ZY7D31511400	O-リング	O-RING	1	7D3-15114-00			

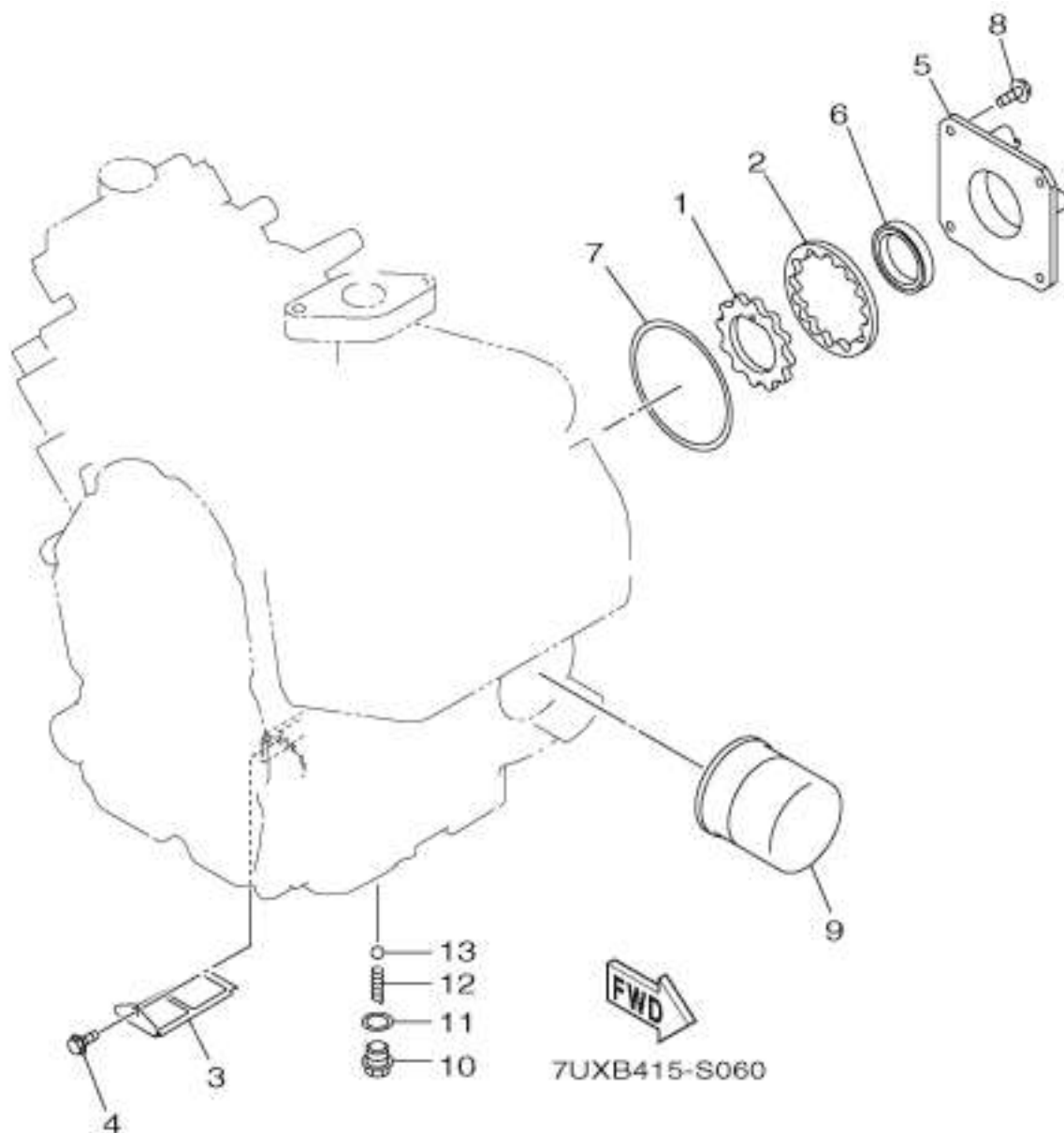
FIG. 02 クランクシャフト&ピストン CRANKSHAFT & PISTON



見出	部品番号	部品名称		個数	型 寸	互 換 性	適 用 号 機	備 考
NO.	PART NO.	PART NAME		Q'ty	DESCRIPTION	R/P	FROM ~ UP TO SERIAL NO.	REMARKS
1	ZY7D31163100	ピストン (STD)	PISTON (STD)	2	7D3-11631-00			
2	ZY7D31163300	ピン,ピストン	PIN, PISTON	2	7D3-11633-00			
3	ZY7D31161000	ピストンリングセット (STD)	PISTON RING SET (STD)	2	7D3-11610-00			
4	ZY7D31148600	クリップ	CLIP	4	7D3-11486-00			
5	ZY7D31165000	コネクティングロッドアセンブリ	CONNECTING ROD ASSY	2	7D3-11650-00			
6	ZY7D31165400	ボルト,コネクティングロッド	.BOLT, CONNECTING ROD	2	7D3-11654-00			
7	ZY7D31156100	シム,クランク 1	SHIM, CRANK 1	1	7D3-11561-00			
7	ZY7D31156110	シム,クランク 1	SHIM, CRANK 1	1	7D3-11561-10			
7	ZY7D31156120	シム,クランク 1	SHIM, CRANK 1	1	7D3-11561-20			
8	ZY7D31333500	キー	KEY	1	7D3-13335-00			
9	ZY7D35424300	ボルト,3	BOLT,3	1	7D3-54243-00			
10	ZY7D35A42800	ワッシャー	WASHER	1	7D3-5A428-00			
11	ZY7D35312L00	ワッシャー,プレーン	WASHER,PLAIN	1	7D3-5312L-00			

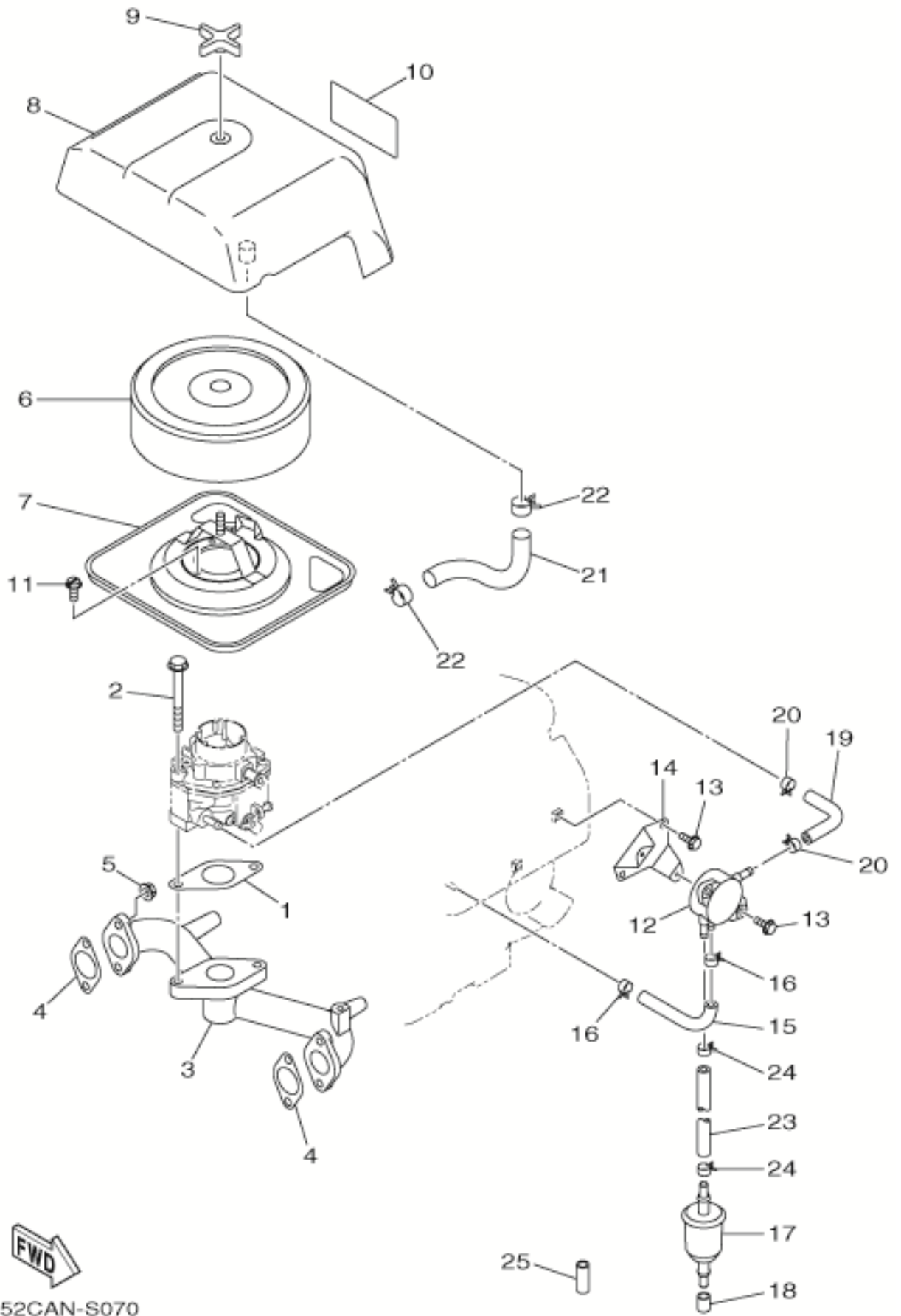
見出	部品番号	部品名称		個数	型 寸	互換性	適用号機	備 考
NO.	PART NO.		PART NAME	Q'ty	DESCRIPTION	R/P	FROM ~ UP TO SERIAL NO.	REMARKS
1	ZY7D31191400	シャフト,ウエイト	SHAFT, WEIGHT	2	7D3-11914-00			
2	ZY7D31191700	カラー	COLLAR	1	7D3-11917-00			
3	ZY7D31142600	ベアリング,スラスト 1	BEARING, THRUST 1	1	7D3-11426-00			
4	ZY7D35A43300	ワッシャ, 2	WASHER, 2	2	7D3-5A433-00			
5	ZY7D31192400	アーム,ガバナ	ARM, GOVERNOR	1	7D3-11924-00			
6	ZY7D31192200	フォーク,ガバナ	FORK, GOVERNOR	1	7D3-11922-00			
7	ZY7B31192500	スプリング,ガバナ	SPRING, GOVERNOR	1	7B3-11925-00			
8	ZY7D31192800	ロッド,リンク	ROD, LINK	1	7D3-11928-00			
9	ZY7D31197900	スプリング,ロッド	SPRING,ROD	1	7D3-11979-00			
10	ZY7D54127000	アクセルレバー,ASSY	ACCEL LEVER AY	1	7D5-41270-00			
11	ZY7D51817500	スペーサ	SPACER	1	7D5-18175-00			
12	ZY7B34124000	スロットルレバー,CP	THROTTLE LEVER CP	1	7B3-41240-00			
13	ZY7D31193300	プレート,アジャスト	.PLATE, ADJUST	2	7D3-11933-00			
14	ZY7D35414200	ボルト 1	.BOLT,1	2	7D3-54142-00			
15	ZY7D35454200	ナット 1	.NUT,1	2	7D3-54542-00			
16	ZY7D35414300	ボルト 2	.BOLT 2	2	7D3-54143-00			
17	ZY7D31158800	スペーサ	SPACER	1	7D3-11588-00			
18	ZY7D35241F00	ピン	PIN	1	7D3-5241F-00			
19	ZY7D35A32900	ナット,フランジ	NUT,FLG. M6	1	7D3-5A329-00			
20	ZY7D35236L20	ボルト,スペシャル1	BOLT, SPECIAL 1	1	7D3-5236L-20			
21	ZY7D35454500	NUT,2	NUT,2	1	7D3-54545-00			
22	ZY7D35A14000	ボルト,フランジ	BOLT,FLG. M6X12	2	7D3-5A140-00			
23	ZY7D35A40300	ワッシャ,プレーン 5/16	WASHER, PLAIN 5/16	2	7D3-5A403-00			
24	ZY7D31183400	スクリュー	SCREW	1	7D3-11834-00			
25	ZY7D51420100	チョークレバー,コンプリート	CHOKE LEVER COMP.	1	7D5-14201-00			
26	ZY7D34125600	ロッド,チョーク 1	ROD, CHOKE 1	1	7D3-41256-00			
27	ZY7D31183400	スクリュー	SCREW	1	7D3-11834-00			
28	ZY7D34361900	スプリング,テンション	SPRING,TENSION	2	7D3-43619-00			
29	ZY7D35A12200	ボルト	BOLT	1	7D3-5A122-00			

FIG. 06 オイルエレメント LUBRICATION



見出	部品番号	部品名称		個数	型 寸	互換性	適用号機	備 考
NO.	PART NO.	PART NAME		Q'ty	DESCRIPTION	R/P	FROM ~ UP TO SERIAL NO.	REMARKS
1	ZY7D31331200	ロータ,インナ	ROTOR, INNER	1	7D3-13312-00			
2	ZY7D31331100	ロータ,アウト	ROTOR, OUT	1	7D3-13311-00			
3	ZY7D31341100	ストレーナ,オイル	STRAINER, OIL	1	7D3-13411-00			
4	ZY7D35454700	ホルト,フランジ 1	BOLT, FLG. 1	1	7D3-54547-00			
5	ZY7D31331600	カバー,ポンプ	COVER, PUMP	1	7D3-13316-00			
6	ZY7D31749900	オイルシール	OIL SEAL	1	7D3-17499-00			
7	ZY7D31301600	O-リング	O-RING	1	7D3-13016-00			
8	ZY7D35A14200	ホルト,フランジ M6X14	BOLT, FLG. M6X14	4	7D3-5A142-00			
9	ZY7D31344000	オイルエレメント	OIL ELEMENT	1	7D3-13440-00			
10	ZY7D31345500	プラグ	PLUG	1	7D3-13455-00			
11	ZY7D31347500	ガスケット	GASKET	1	7D3-13475-00			
12	ZY7D32297700	スプリング,リリーフ	SPRING, RELIEF	1	7D3-22977-00			
13	ZY7D31705100	ボール	BALL	1	7D3-17051-00			

FIG. 07 エアクリーナー&燃料フィルタ INTAKE

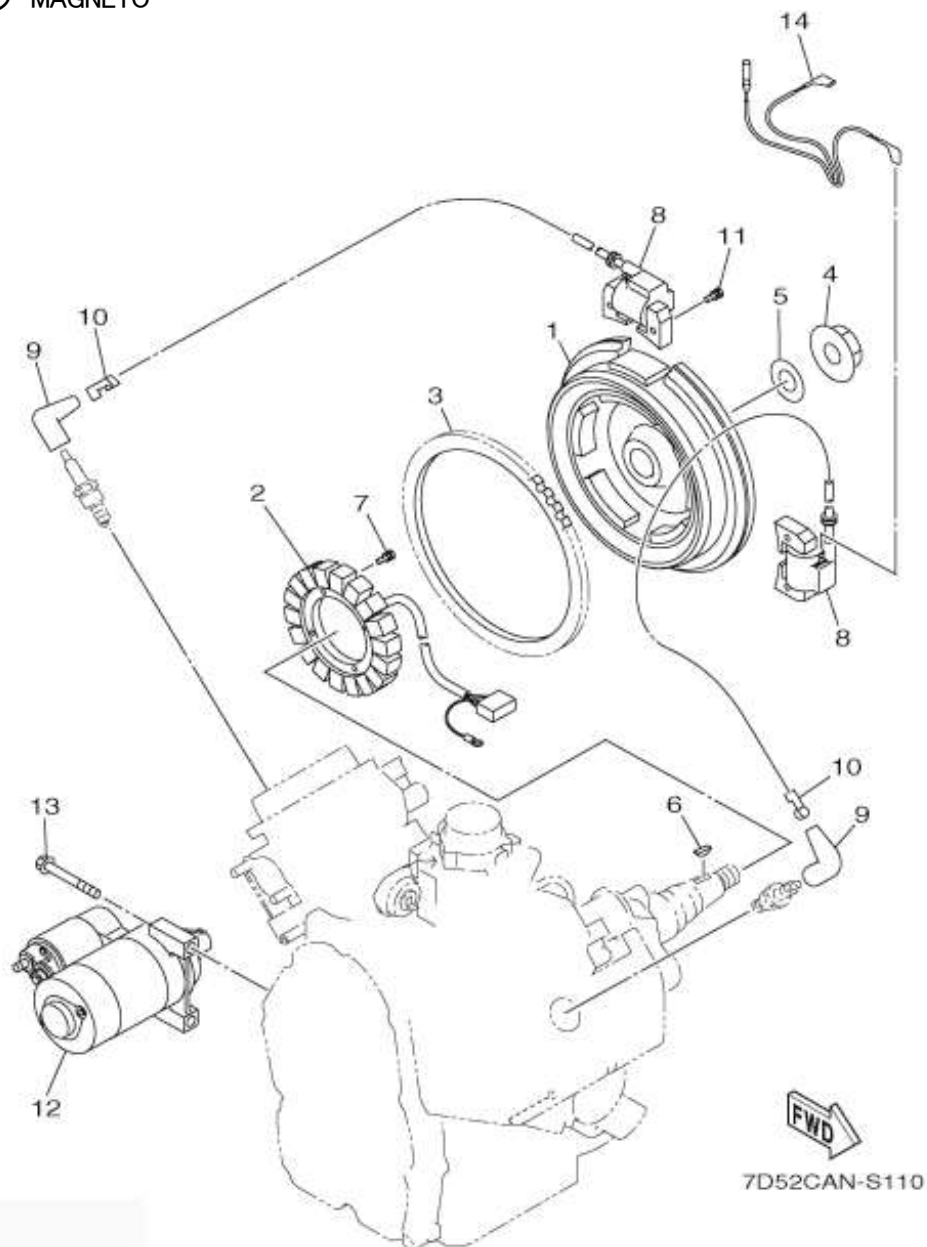


7D52CAN-S070

見出	部品番号	部品名称		個数	型 寸	互換性	適用号機	備 考
NO.	PART NO.	PART NAME		Qty	DESCRIPTION	R/P	FROM ~ UP TO SERIAL NO.	REMARKS
1	ZY7D31355700	カ ^ス ケツ	GASKET	1	7D3-13557-00			
2	ZY7D35A10800	ボ ^ル ト, フランジ ^ン	BOLT, FLANGE	2	7D3-5A108-00			
3	ZY7D31358500	マニボ ^ー ルト ^ス	MANIFOLD	1	7D3-13585-00			
4	ZY7D31356600	カ ^ス ケツ	GASKET	2	7D3-13566-00			
5	ZY7D35A33200	ナツ ^ト , フランジ ^ン	NUT, FLG.	4	7D3-5A332-00			
6	ZY7D31445100	エレメント, エアクリ ^ー ナ	ELEMENT, AIR CLEANER	1	7D3-14451-00			
7	ZY7D51466300	プ ^レ ート, エアクリ ^ー ナ	PLATE, AIR CLEANER	1	7D5-14663-00			
8	ZY7D31441200	キャツ ^プ , クリ ^ー ナーケ ^ー ス 1	CAP, CLEANER CASE 1	1	7D3-14412-00			
9	ZY7D34337200	ナツ ^ト , ウィン ^グ	NUT, WING	1	7D3-43372-00			
10	ZY7D51262900	エンブレ ^ム	EMBLEM	1	7D5-12629-00			
11	ZY7D35A14000	ボ ^ル ト, フランジ ^ン	BOLT, FLG. M6X12	3	7D3-5A140-00			
12	ZYJX42441000	フュエルポン ^プ アセン ^ブ リ	FUEL PUMP ASSY	1	JX4-24410-00			
13	ZY7D35A14000	ボ ^ル ト, フランジ ^ン	BOLT, FLG. M6X12	5	7D3-5A140-00			
14	ZY7D32442600	ブ ^ラ ケツ ^ト , フュエルポン ^プ 2	BRACKET, FUEL PUMP 2	1	7D3-24426-00			
15	ZY7D31243E00	ホ ^ー ス 2	HOSE 2	1	7D3-1243E-00			
16	ZY7D31413700	クリツ ^プ	CLIP	2	7D3-14137-00			
17	ZY7D32450200	フィルタ, フュエル	FILTER, FUEL	1	7D3-24502-00			
18	ZY4NX2533500	キャツ ^プ	CAP	1	4NX-25335-00			
19	ZY7D31397100	パイ ^プ , フュエル 1	PIPE, FUEL 1	1	7D3-13971-00			
20	ZY7D31413700	クリツ ^プ	CLIP	2	7D3-14137-00			
21	ZY7D31531A00	ホ ^ー ス, ブリ ^ー ザ ^ー 1	HOSE, BREATHER 1	1	7D3-1531A-00			
22	ZY7D38112800	クラン ^プ	CLAMP	2	7D3-81128-00			
23	ZY7D31397200	パイ ^プ , フュエル 2	PIPE, FUEL 2	1	7D3-13972-00			
24	ZY7D31413700	クリツ ^プ	CLIP	2	7D3-14137-00			
25	ZY7D51358700	キャツ ^プ , ジョイント	CAP, JOINT	1	7D5-13587-00			

見出	部品番号	部品名称		個数	型 寸	互換性	適用号機	備 考
NO.	PART NO.		PART NAME	Q'ty	DESCRIPTION	R/P	FROM ~ UP TO SERIAL NO.	REMARKS
1	ZY7D51410100	キャブレタアセンブリ 1	CARBURETOR AY	1	7D5-14101-00			
2	ZY7D31418400	ガスケット,フロートチャンバ	.GASKET, FLOAT CHAMBER	1	7D3-14184-00			
3	ZY7D31421600	スクリュ	.SCREW	4	7D3-14216-00			
4	ZY7D31415000	ニードルアセンブリ	.NEEDLE ASSY	1	7D3-14150-00			
5	ZY7D31418500	フロート	.FLOAT	1	7D3-14185-00			
6	ZY7D31418600	ピン,フロート	.PIN, FLOAT	1	7D3-14186-00			
7	ZY7D31442900	スクリュ	.SCREW	1	7D3-14429-00			
8	ZY7D31492E66	ジェット,メイン	.JET, MAIN	1	7D3-1492E-66			
9	ZY7D31439800	ガスケット	.GASKET	1	7D3-14398-00			
10	ZY7D31410H00	ソレノイド カット ソレノイド バルブ	SOLENOID VALVE	1	7D3-1410H-00			
11	ZY7D31492F30	ジェット,エアスロー	.JET, AIR SLOW	1	7D3-1492F-30			
12	ZY7D31453100	スプリング,アシヤストスクリュ	.SPRING,	1	7D3-14531-00			
13	ZY7D31492200	スクリュ,スロツトル	.SCREW, THROTTLE	1	7D3-14922-00			
14	ZY7D31419100	プラグ,ドレン	.PLUG, DRAIN	1	7D3-14191-00			
15	ZY7D31422300	スプリング,ドレンバルブ	.SPRING, DRAIN VALVE	1	7D3-14223-00			
16	ZY7D31414700	O-リング	.O-RING	1	7D3-14147-00			
17	ZY7D31410H10	ソレノイド カット ソレノイド バルブ	SOLENOID VALVE	1	7D3-1410H-10			
18	ZY7D31495900	ガスケット	.GASKET	1	7D3-14959-00			
19	ZY7D38217400	コードアセンブリ	.CORD ASSY	1	7D3-82174-00			

FIG. 11 デンソウ MAGNETO



見出	部品番号	部品名称		個数	型 寸	互	適 用 号 機	備 考
NO.	PART NO.	PART NAME		Q'ty	DESCRIPTION	R/P	FROM ~ UP TO SERIAL NO.	REMARKS
1	ZY7D38555000	ロータアセンブリ	ROTOR ASSY	1	7D3-85550-00			
2	ZY7D38141000	ステータアセンブリ	STATOR ASSY	1	7D3-81410-00			
3	ZY7D38189100	ギアリング	GEAR, RING	1	7D3-81891-00			
4	ZY7D31155500	ナット, クランクシャフト 1	NUT, CRANKSHAFT	1	7D3-11555-00			
5	ZY7D35A40500	ワッシャ, フレーン 3/8	WASHER, PLAIN 3/8	1	7D3-5A405-00			
6	ZY7D31154500	キー, ウッドラフ	KEY, WOODRUFF	1	7D3-11545-00			
7	ZY7D35159J00	ボルト, スペシャル1	BOLT, SPECIAL 1	4	7D3-5159J-00			
8	ZY7D38231000	イグニッションコイルアセンブリ	IGNITION COIL AY	2	7D3-82310-00			
9	ZY7D38237000	プラグキャップアセンブリ	PLUG CAP ASSY	2	7D3-82370-00			
10	ZY7D38192500	ターミナル	TERMINAL	2	7D3-81925-00			
11	ZY7D35236L10	ボルト, スペシャル1	BOLT, SPECIAL 1	4	7D3-5236L-10			
12	ZY7D38180000	スターテイングモータアセンブリ	STARTING MOTOR AY	1	7D3-81800-00			
13	ZY7D35A10600	ボルト, フランジ	BOLT, FLANGE	2	7D3-5A106-00			
14	ZY7D38111500	ワイヤリード	WIRE, LEAD	1	7D3-81115-00			

