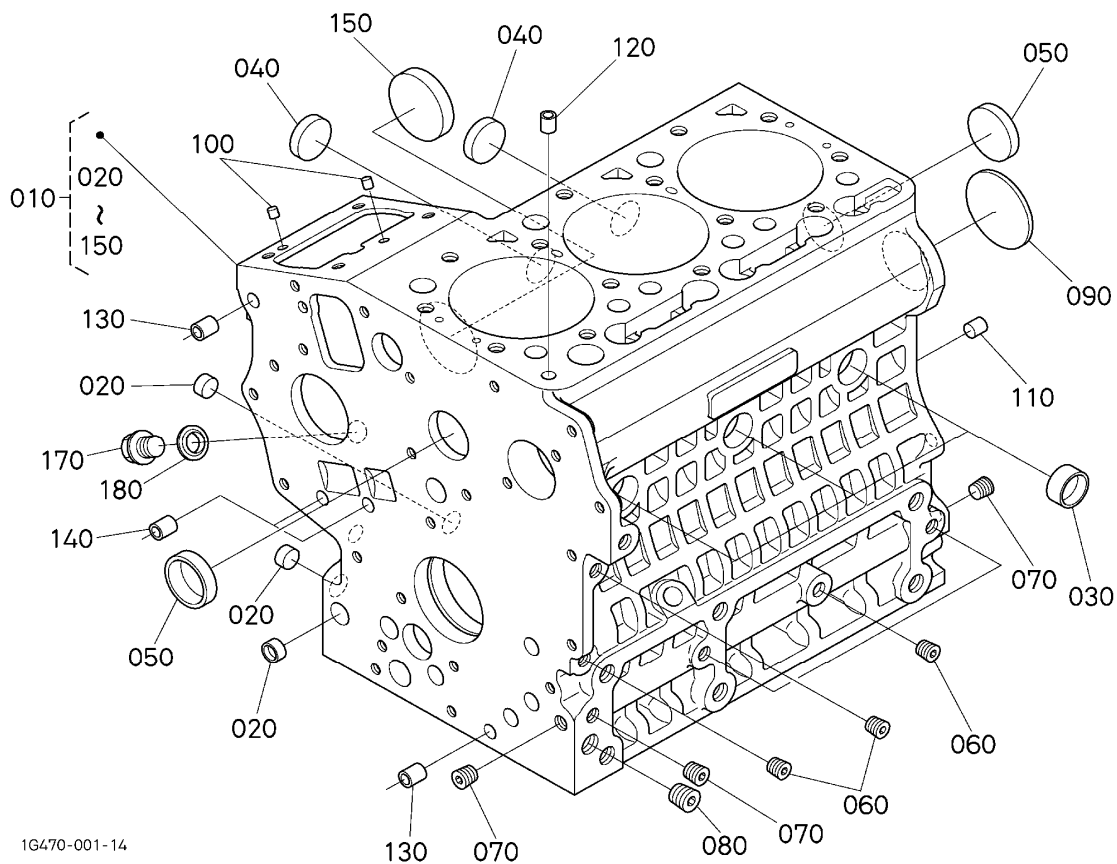


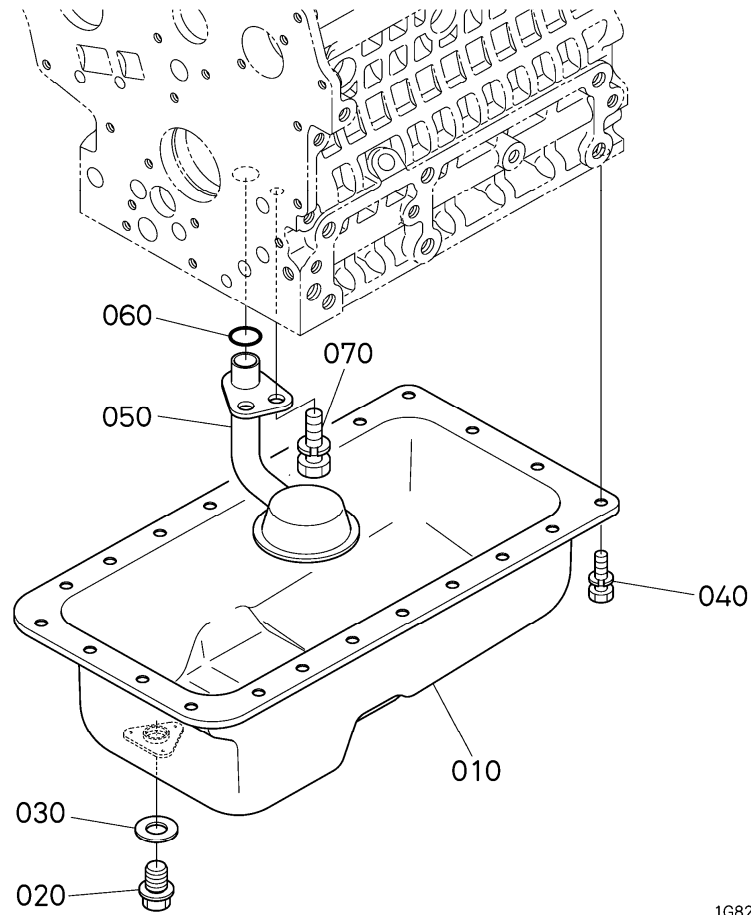
FIG.000100 クランクケース



1G470-001-14

REF_No.1	PARTSNUMBER	PARTS_NAME01	Q'TY_A	REMARKS
010	ZK1G470-0102-3	クランクケース,コンブ	1	
020	ZK16851-9626-0	ワンガタプラグ 1	3	
030	ZK16851-9627-0	ワンガタプラグ 2	3	
040	ZK06311-85025	ワンガタプラグ	2	
050	ZK15451-9627-0	ワンガタプラグ	2	
060	ZK15261-9601-0	プラグ(M8テーパ)	5	
070	ZK15521-9602-0	プラグ(R1/8)	3	
080	ZK15521-9603-0	プラグ(R1/4)	1	
090	ZK15261-9616-0	ヘルチプラグ	1	
100	ZK05012-00508	ヘイコウピン	2	
110	ZK05012-00814	ヘイコウピン	2	
120	ZK15221-3365-0	パイプピン	1	
130	ZK17331-5919-0	パイプピン	2	
140	ZK17331-5919-0	パイプピン	2	
150	ZK16851-1621-2	カバー(フューエルカムシク)	1	
160	----	クランク	0	
170	ZK06311-55020	プラグ	1	
180	ZK04717-01320	ゴムツキ サガネ	1	

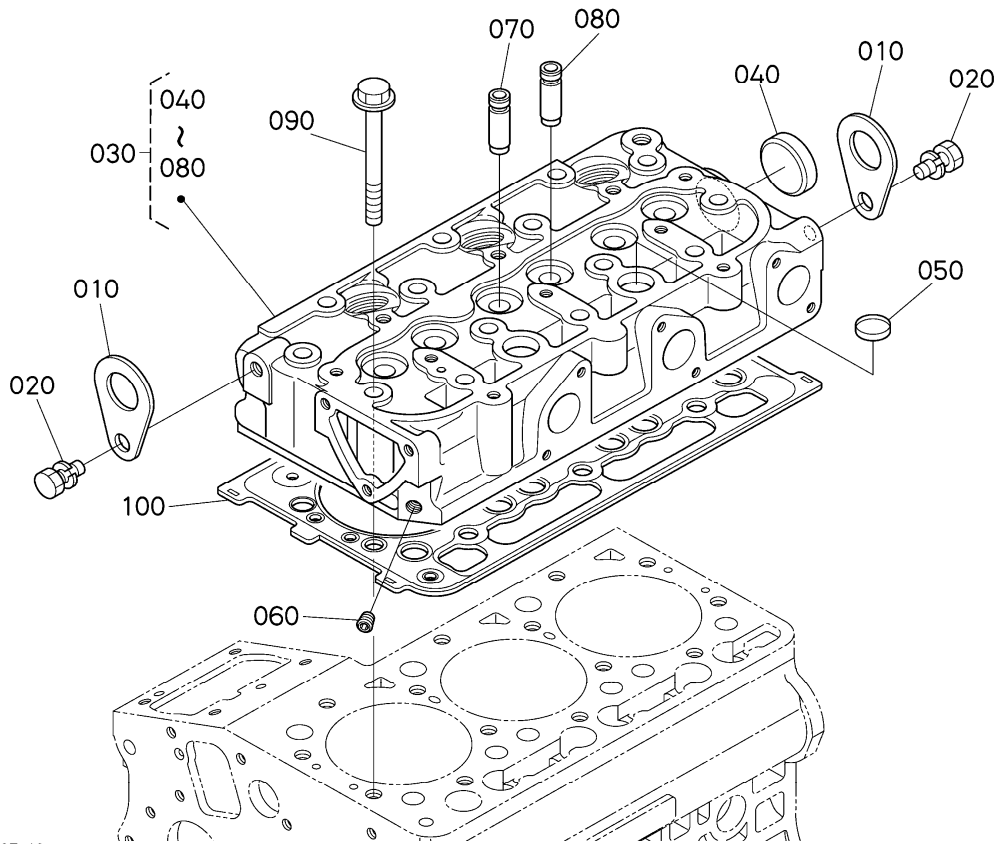
FIG.000200 オイルパン



1G825-001-15

REF_No.1	PARTSNUMBER	PARTS_NAME01	Q'TY_A	REMARKS
010	ZK1G826-0150-0	オイルパン,コンブ	1	
020	ZK13901-3375-0	ドレンプラグ	1	
030	ZK15862-9667-0	ガスケット(ドレン,オイルパン)	1	
040	ZK01023-50612	ボルト	22	
050	ZK16813-3211-0	フィルタ(1,オイル)	1	
060	ZK04814-00160	O リング	1	
070	ZK01123-50814	ボルト	1	

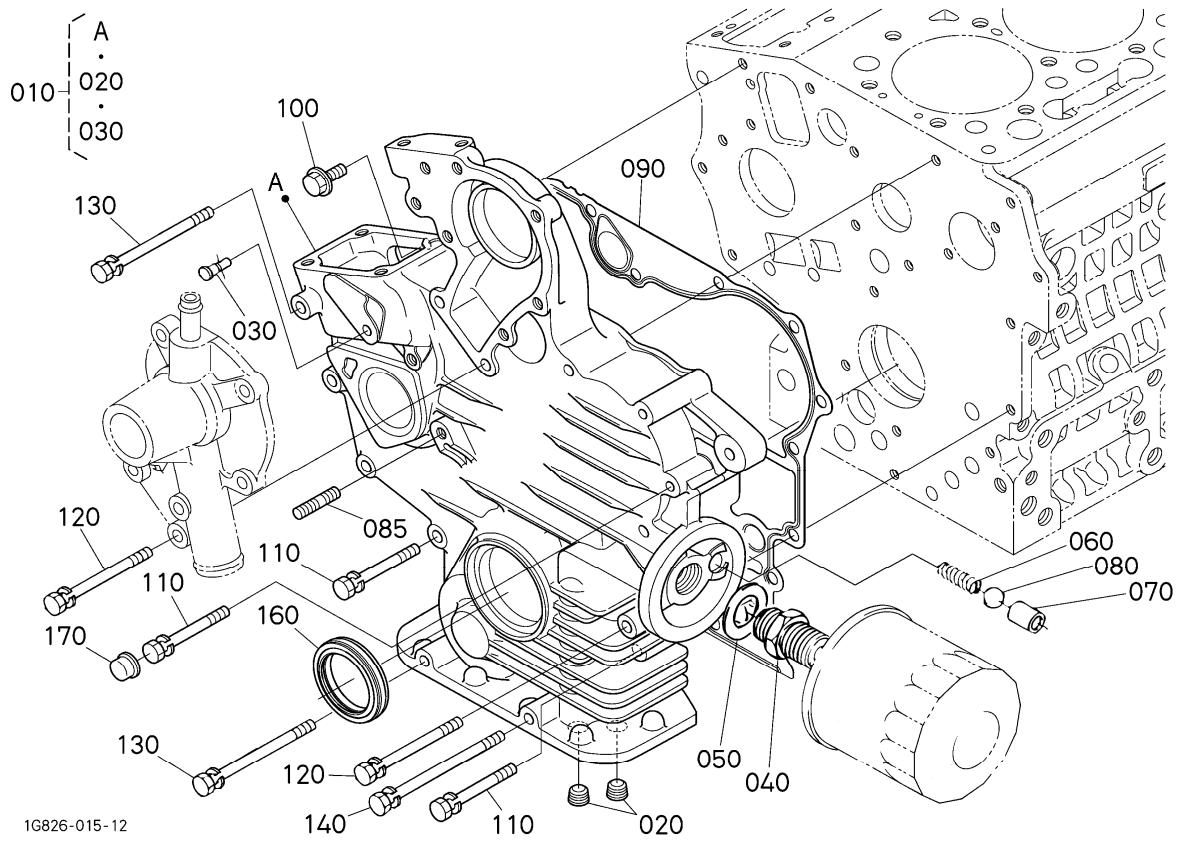
FIG.000300 シリンダヘッド



1G825-007-18

REF_No.1	PARTSNUMBER	PARTS_NAME01	Q'TY_A	REMARKS
010	ZK15221-0175-0	エンジン フック	2	
020	ZK01123-50816	ボルト	2	
030	ZK1G826-0304-0	シリンダヘッド,コンプ	1	
040	ZK15321-9626-0	ワンガタプラグ	1	
050	ZK15261-0337-0	ワンガタプラグ	2	
060	ZK15261-9601-0	プラグ(M8テーパ)	1	
070	ZK15841-1354-0	インレットバルブ ガイド	3	
080	ZK15841-1356-0	エキゾーストバルブ ガイド	3	
090	ZK14601-0345-0	ヘッド ボルト	14	
100	ZK1G962-0331-3	ガスケット(シリンダヘッド)	1	

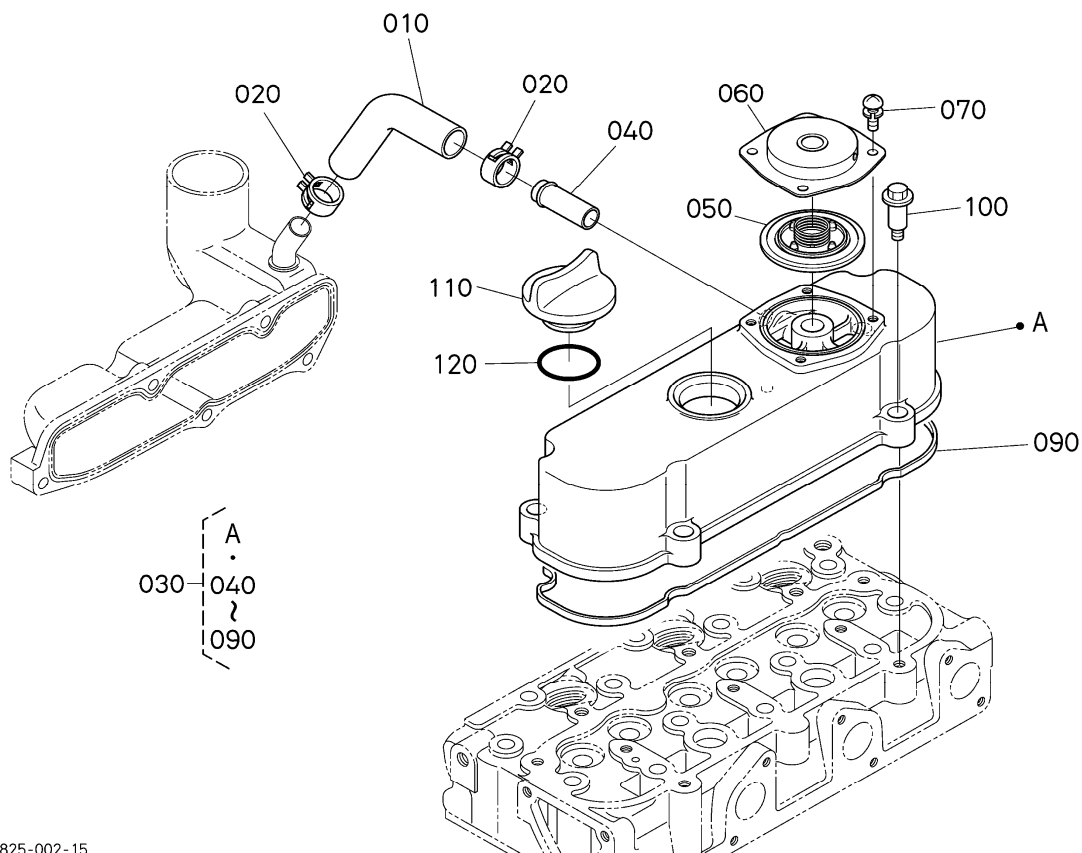
FIG.000400 キヤケース



1G826-015-12

REF_No.1	PARTSNUMBER	PARTS_NAME01	Q'TY_A	REMARKS
010	ZK1G470-0402-2	ギヤケース,コンプ	1	
020	ZK15521-9603-0	プラグ(R1/4)	2	
030	ZK15841-5628-0	スタートスプリング ピン	1	
040	ZK15241-3229-0	カンツギテ	1	
050	ZK15841-9401-0	ヒラサガネ	1	
060	ZK16851-3695-0	スプリング	1	
070	ZK15841-3693-0	ハルブ シート	1	
080	ZK07715-03211	ボール	1	
085	ZK15841-9151-0	スタツト	1	
090	ZK1G962-0413-0	ガスケット(ギヤケース)	1	
100	ZK01754-50616	フランジホルト	1	
110	ZK01023-50650	サガネツキホルト	8	
120	ZK15841-9101-0	ホルト	3	
130	ZK01023-50680	ホルト	2	
140	ZK01023-50690	ホルト	1	
150	----	ブランク	0	
160	ZK1J094-0414-0	オイル シール	1	
170	ZKT2255-7417-0	キャツプ(M6,グレー)	1	

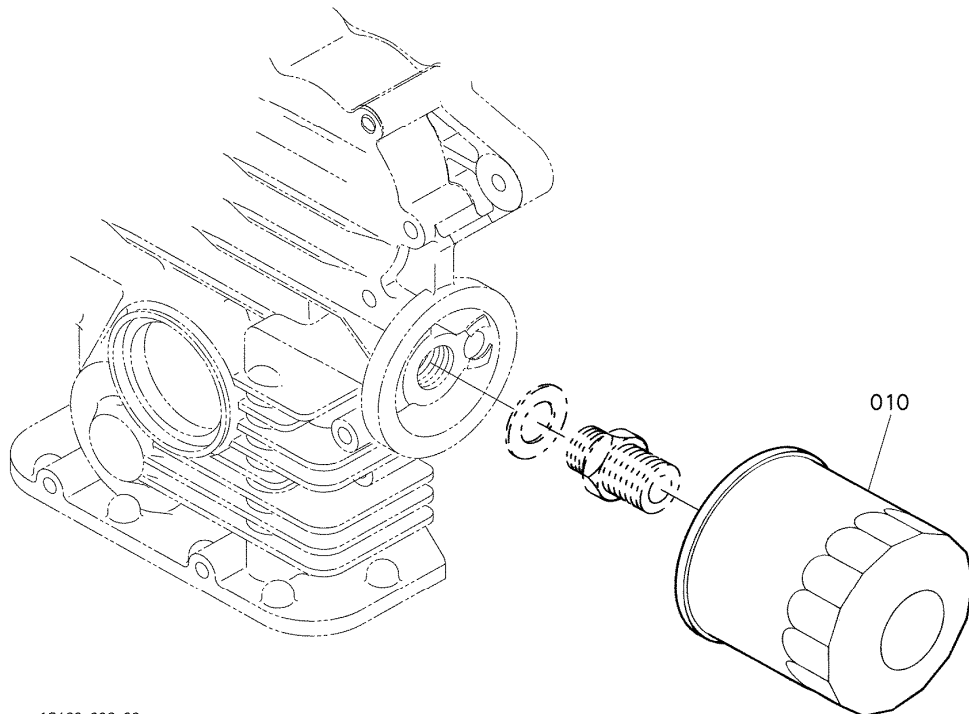
FIG.000500 ヘッドカバー



1G825-002-15

REF_No.1	PARTSNUMBER	PARTS_NAME01	Q'TY_A	REMARKS
010	ZK1G960-0551-3	チューブ(フレサ)	1	
020	ZK09318-88125	クリップ	2	
030	ZK1G960-1450-5	ヘッドカバー,アツシ	1	
040	ZK16241-7337-0	パイプ(ウオ-タリター)	1	
050	ZK1G911-0520-3	バルブ,コンブ(フレサ)	1	
060	ZK1G801-0512-0	カバー(フレサ)	1	
070	ZK03024-50510	サカネツキ コネジ	4	
080	----	ブランク	0	
090	ZK1G962-1452-2	ガスケット(ヘッドカバー)	1	
100	ZK1G911-9102-2	ボルト	4	
110	ZKE9151-3314-0	プラグ(キユウユ)	1	
120	ZK1J001-9677-0	Oリング	1	

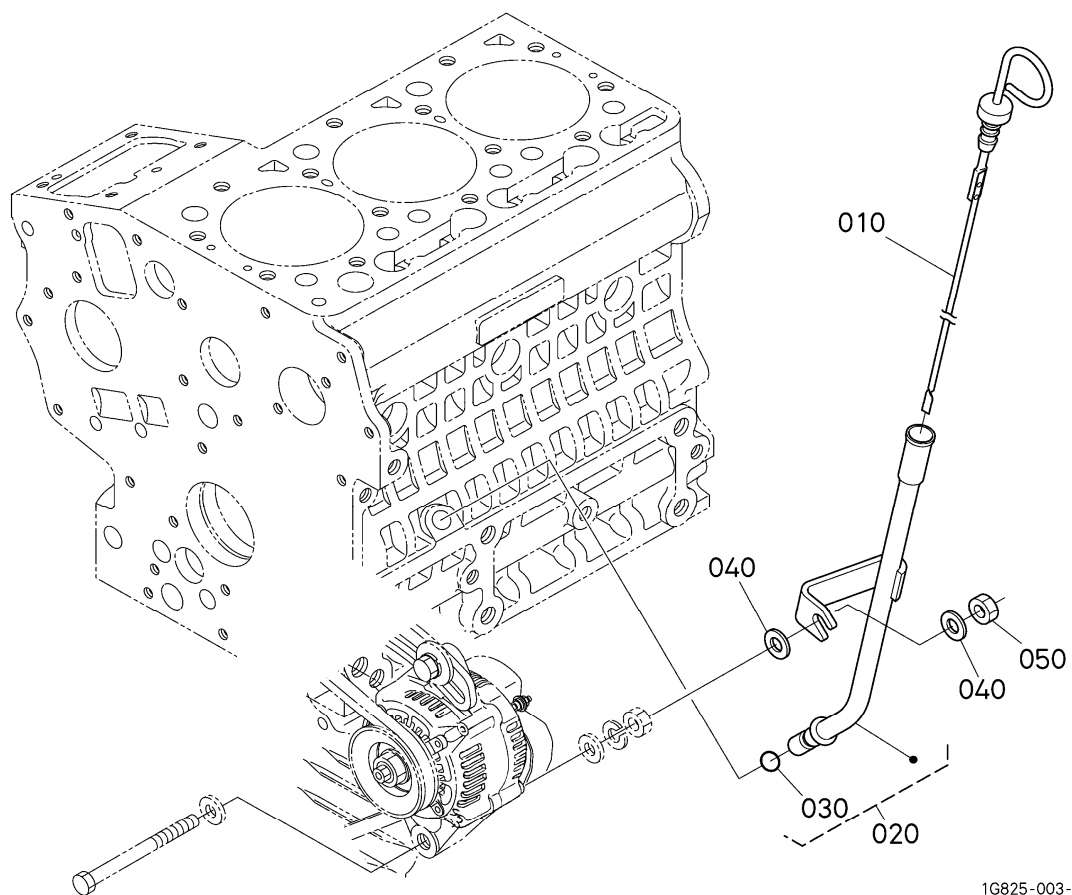
FIG.000600 オイルフィルタ



1G460-006-22

REF_No.1	PARTSNUMBER	PARTS_NAME01	Q'TY_A	REMARKS
010	ZK15853-3243-7	フィルタ(オイル,カートリッジ)	1	

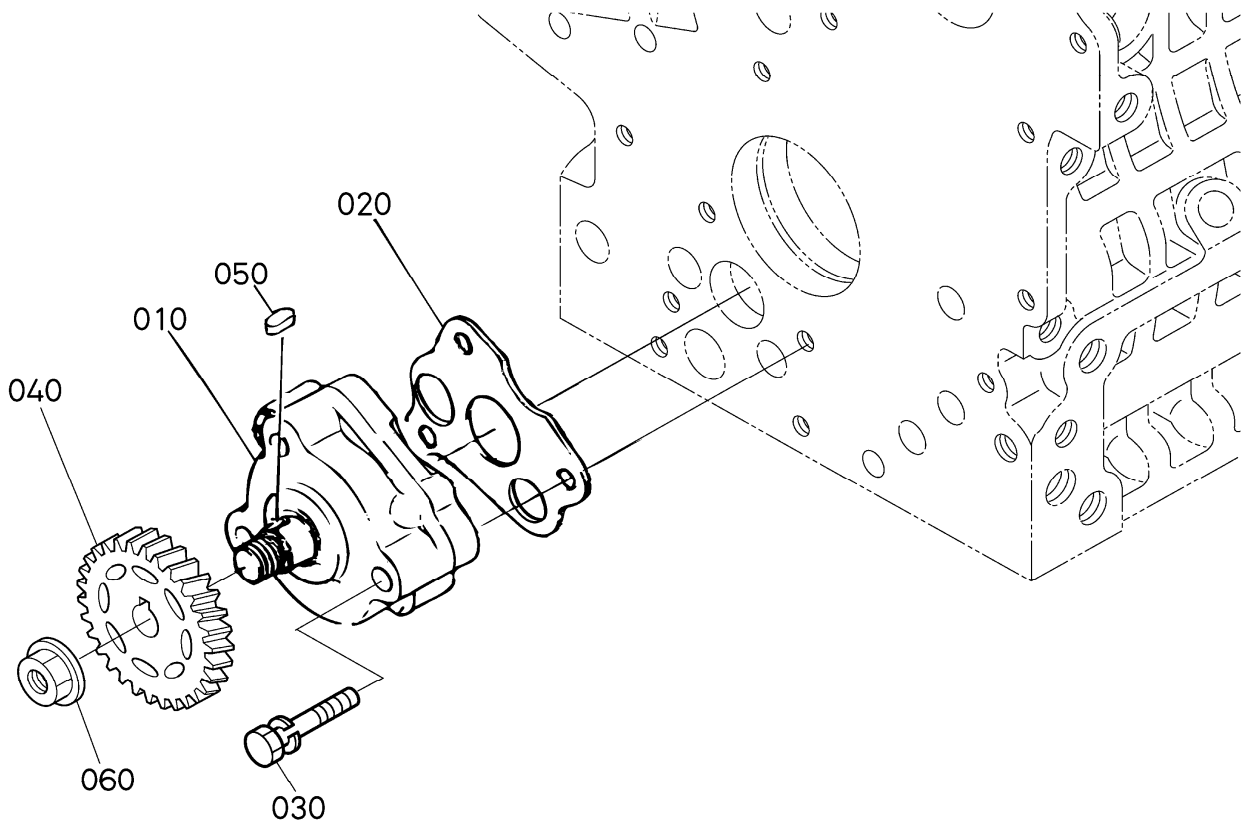
FIG.000700 オイルゲージ



1G825-003-14

REF_No.1	PARTSNUMBER	PARTS_NAME01	Q'TY_A	REMARKS
010	ZK1G470-3641-2	エンジンオイルゲージ	1	
020	ZK1G470-3650-0	ガイド・アツシ(オイルゲージ)	1	
030	ZK04814-00090	Oリング	1	
040	ZK04013-50080	ヒラサガネ	2	
050	ZK02156-50080	ナット	1	

FIG.000800 オイルポンプ

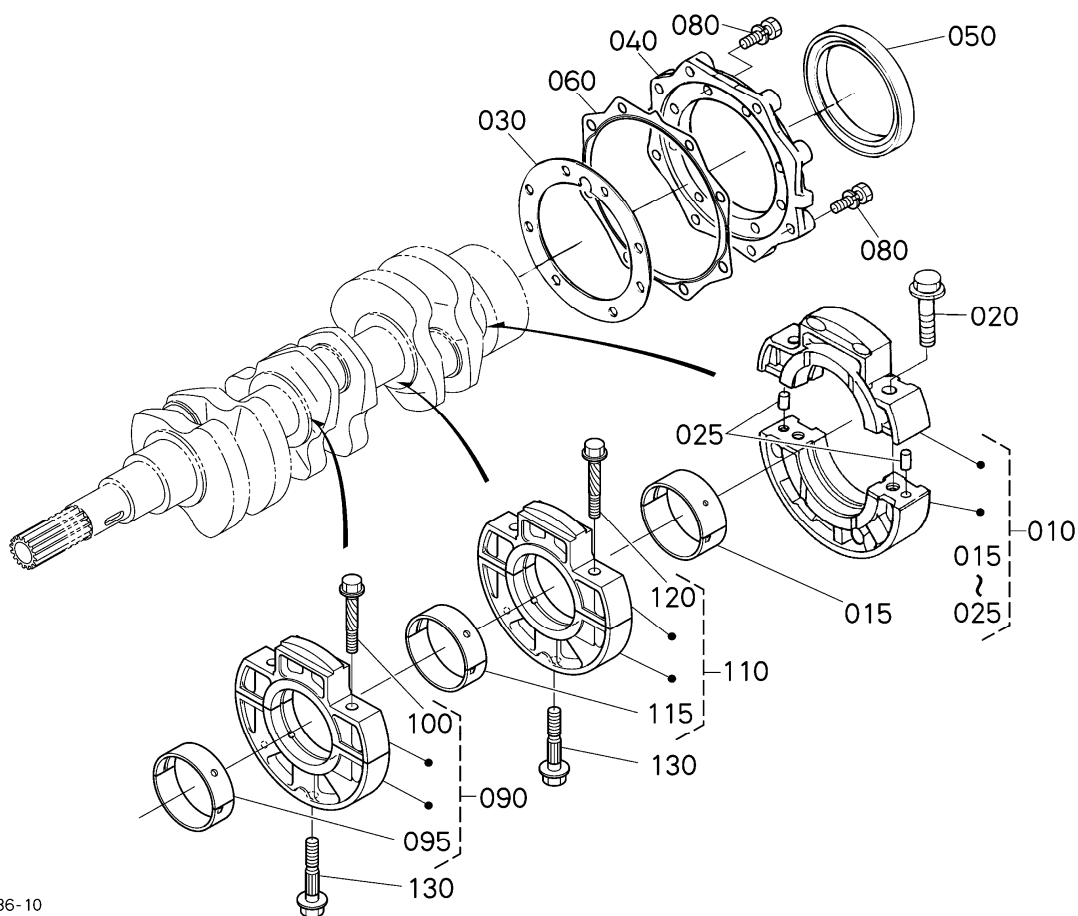


1G825-009-12

REF_No.1	PARTSNUMBER	PARTS NAME01	Q'TY_A	REMARKS
010	ZK16851-3501-2	ポンプ,アツシ(オイル)	1	
020	ZK16851-3515-2	ハツキン(オイルポンプ,NA)	1	
030	ZK15841-9105-0	ボルト	3	
040	ZK1G687-3566-0	ギヤ(オイルポンプクドウ)	1	
050	ZK05712-00408	ワエザキ	1	
060	ZK02771-50100	フランジナット	1	



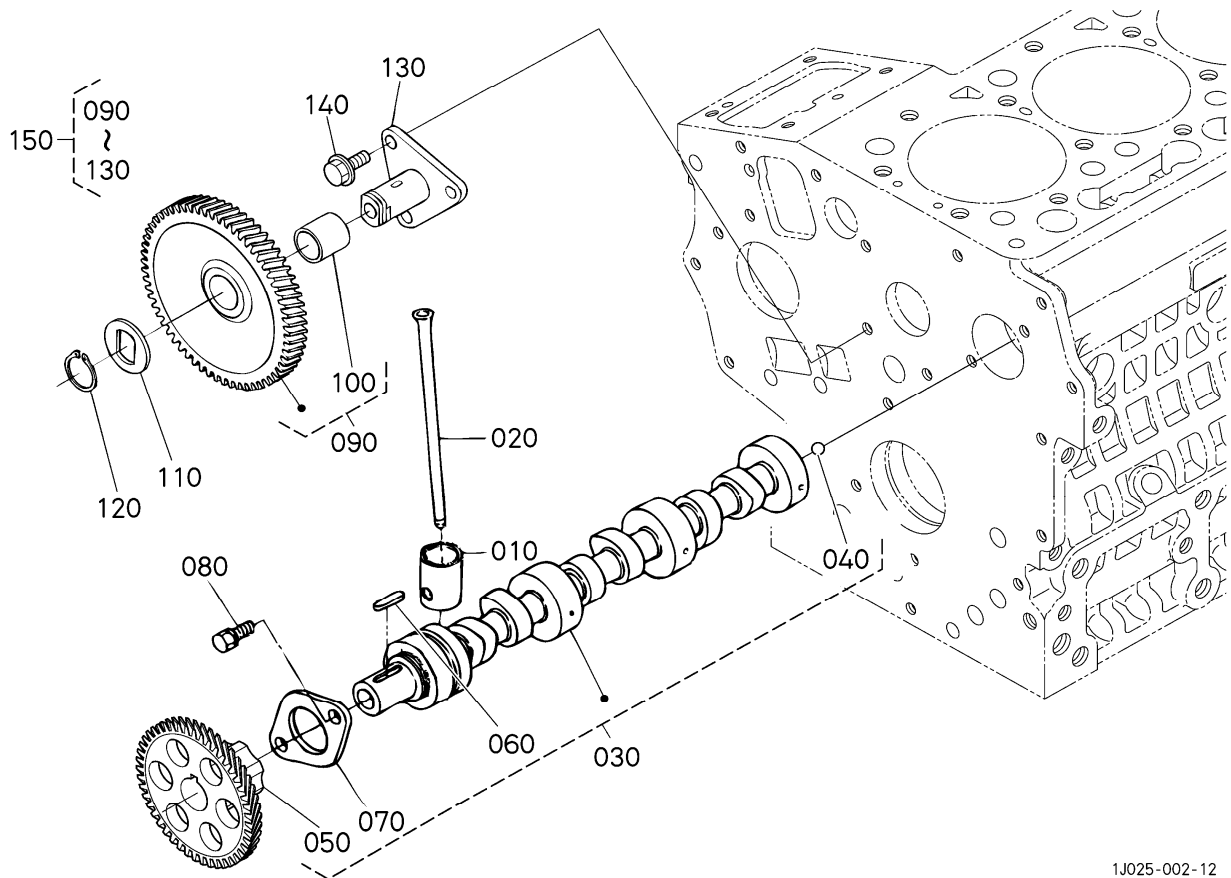
FIG.010000 メインベアリングケース



1G826-036-10

REF_No.1	PARTSNUMBER	PARTS NAME01	Q'TY_A	REMARKS
010	ZK1J002-0709-0	BRG.ケース,フルアツシ(ホイル,メイ	1	
015	ZK1G460-2382-3	メタル,アツシ(2,クランクシャフト)	1	STD/SET
020	ZK01754-50840	フランジホルト	2	
025	ZK05012-00608	ヘイコウピン	2	
030	ZK15852-0436-0	ベアリングケース パツキン	1	
040	ZK15841-0481-5	カバー(ベアリングケース)	1	
050	ZK1G460-0446-0	オイルシール	1	
060	ZK15841-0482-3	ガスケット(ケースカバー,NA)	1	
070	----	ブランク	0	
080	ZK01023-50622	ホルト	16	
090	ZK1G687-0704-0	BRG.ケース,フルアツシ(1,メイン)	1	
095	ZK1G460-2383-3	メタル,アツシ(3,クランクシャフト)	1	STD/SET
100	ZK1G460-0454-0	ホルト(ベアリングケース,1)	2	
110	ZK1G687-0705-0	BRG.ケース,フルアツシ(2,メイン)	1	
115	ZK1G460-2383-3	メタル,アツシ(3,クランクシャフト)	1	STD/SET
120	ZK1G460-0454-0	ホルト(ベアリングケース,1)	2	
130	ZK15841-0456-2	ベアリングケース ホルト 2	2	

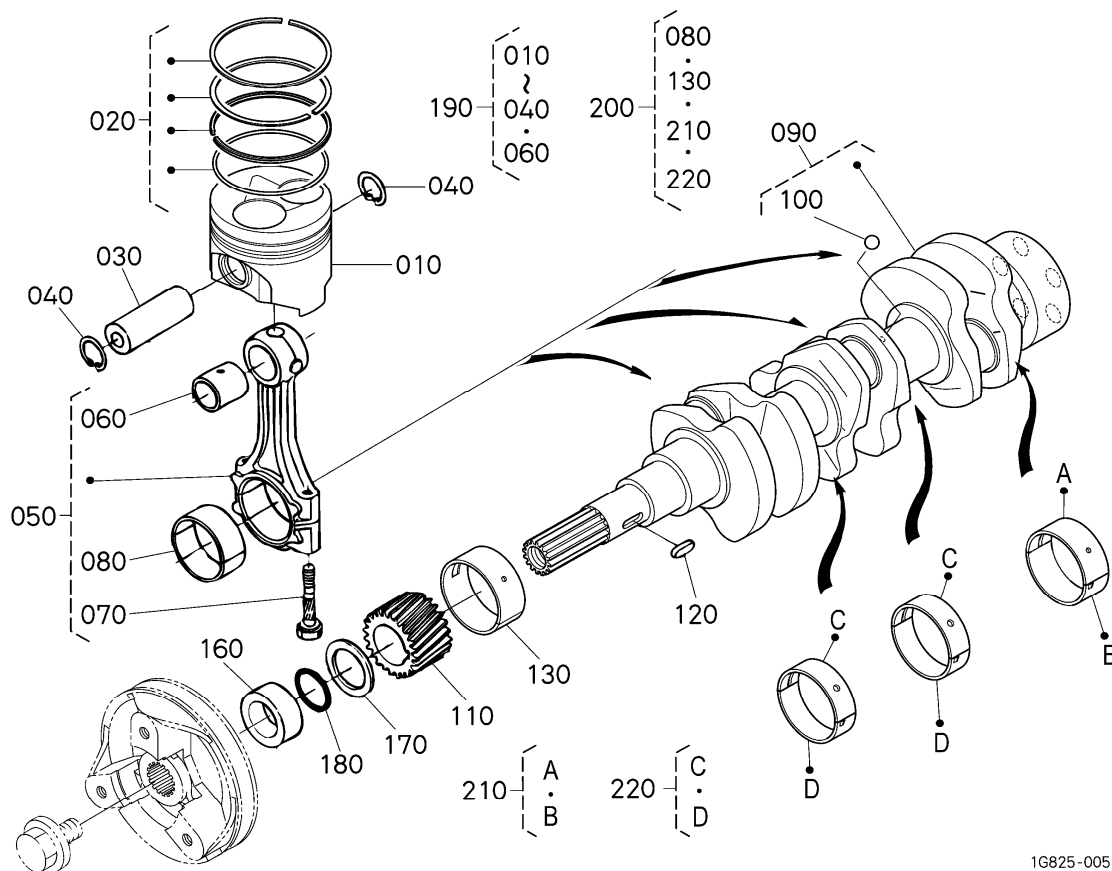
FIG.010100 カム軸・アイドル軸



1J025-002-12

REF_No.1	PARTSNUMBER	PARTS_NAME01	Q'TY_A	REMARKS
010	ZK16851-1555-2	タペツト	6	
020	ZK16851-1511-0	プツシュ ロツド	6	
030	ZK1G826-1601-0	カムシャフト,アツシ	1	
040	ZK07715-00401	ホ-ル	1	
050	ZK1J094-1651-0	ギヤ(カム)	1	
060	ZK05712-00518	フエザ キ-	1	
070	ZK15841-1627-0	カムジク スツバ	1	
080	ZK01023-50612	ボルト	2	
090	ZK15875-2401-5	アイドル キヤ-コンプ	1	
100	ZK15875-2428-4	プツシュ	1	
110	ZK15875-2437-0	アイドルキヤ-カラ- 2	1	
120	ZK15875-2432-0	アイドルキヤ-ジク トメワ	1	
130	ZK15875-2425-0	アイドルキヤ-ジク	1	
140	ZK01754-50612	フランジボルト	3	
150	ZK15875-9934-2	アイドルキヤ- サービスアツシ	1	オプション

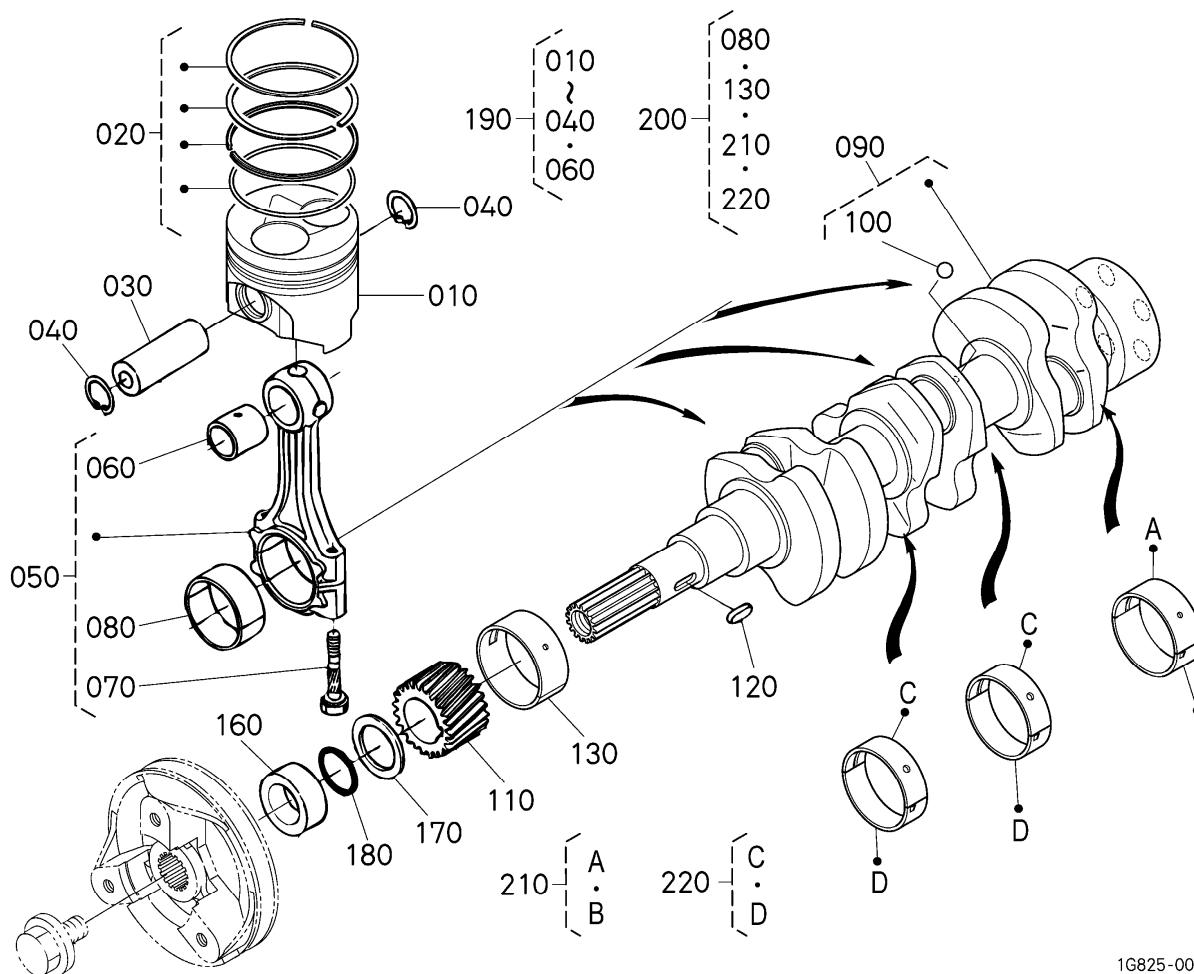
FIG.010200 ピストン・クランク軸



1G825-005-24

REF_No.1	PARTSNUMBER	PARTS_NAME01	Q'TY_A	REMARKS
010	ZK1J091-2111-0	ピストン	3	STD
010	ZK1J091-2190-0	ピストン(025)	3	+0.25mm
020	ZK1J091-2105-0	ピストンリング,アツシ	3	STD
020	ZK1J091-2109-0	ピストンリング,アツシ(025)	3	+0.25mm
030	ZK16871-2131-0	ピストンピン	3	
040	ZK15261-2133-0	ピストンピンサークリップ	6	
050	ZK1G687-2201-0	コネクティングロッド,アツシ	3	
060	ZK16851-2198-2	ワッシユ(ピストンピン,03)	3	
070	ZK16851-2214-0	コンロッドホルト	6	
080	ZK15861-2231-4	クランクピンメタル	3	STD/SET
080	ZK15861-2297-3	クランクピンメタル02	3	-0.20mm/SET
080	ZK15861-2298-3	クランクピンメタル04	3	-0.40mm/SET
090	ZK1G962-2301-2	クランクシャフト,コンプ	1	
100	ZK07715-03207	ボール	3	
110	ZK15841-2411-0	クランクギヤ	1	
120	ZK05712-00515	フェザキー	1	
130	ZK1G460-2347-2	メタル(1,クランクシャフト)	1	STD
130	ZK1G460-2391-2	メタル(1-02,クランクシャフト)	1	-0.20mm
130	ZK1G460-2392-2	メタル(1-04,クランクシャフト)	1	-0.40mm
140	----	プランク	0	

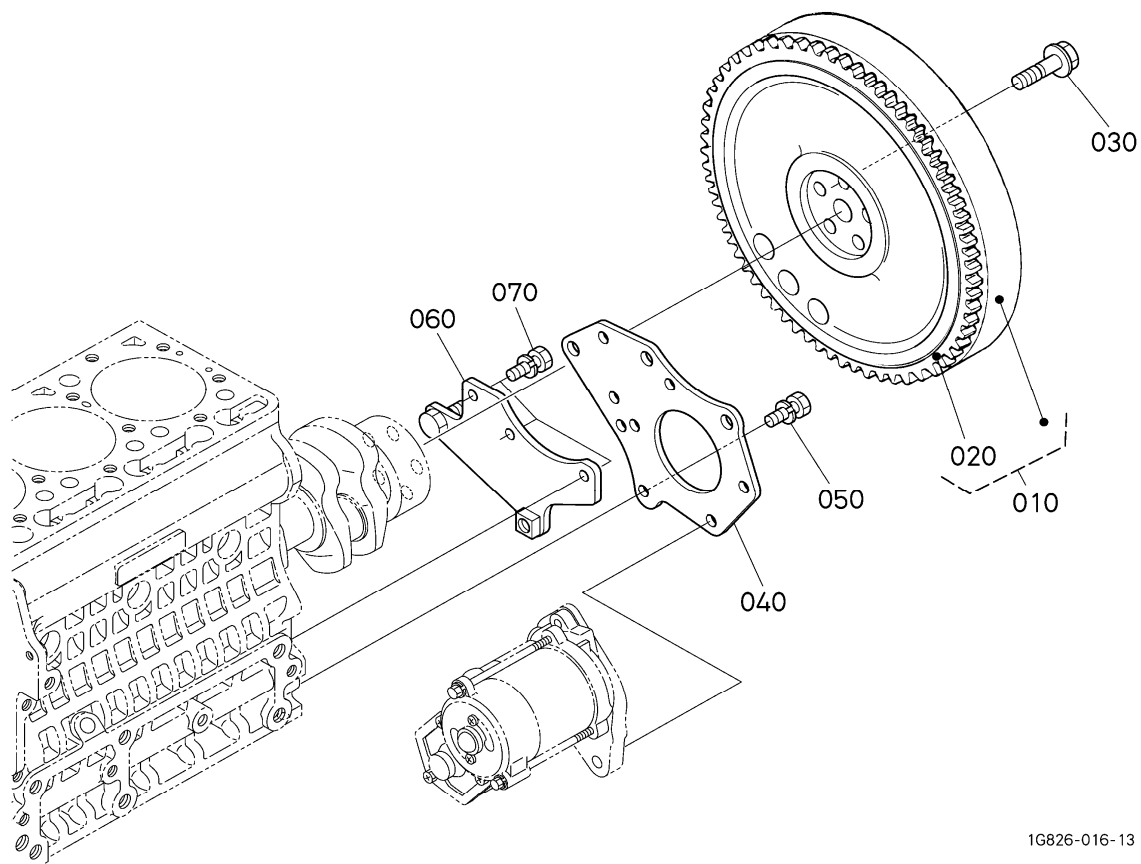
FIG.010200 ピストン・クランク軸



1G825-00!

REF_No.1	PARTSNUMBER	PARTS_NAME01	Q'TY_A	REMARKS
150	----	クランク	0	
160	ZK15841-2325-0	クランクシク カラー	1	
170	ZK15881-2331-0	クランクシク オイルスリンガ	1	
180	ZK04814-16220	Oリング	1	
190	ZK1J091-2177-0	ピストン,キット(STD)	3	STD
190	ZK1J091-2178-0	ピストン,キット(025)	3	+0.25mm
200	ZK1G962-2375-5	メタル,キット(STD)	1	STD
200	ZK1G962-2376-5	メタル,キット(02)	1	-0.20mm/+0.20mm
200	ZK1G962-2377-5	メタル,キット(04)	1	-0.40mm/+0.40mm
210	ZK1G460-2382-3	メタル,アツシ(2,クランクシャフト)	1	STD/SET
210	ZK1G460-2393-3	メタル,アツシ(2-02,クランクシャフト)	1	-0.20mm/SET
210	ZK1G460-2395-3	メタル,アツシ(2-04,クランクシャフト)	1	-0.40mm/SET
220	ZK1G460-2383-3	メタル,アツシ(3,クランクシャフト)	2	STD/SET
220	ZK1G460-2394-3	メタル,アツシ(3-02,クランクシャフト)	2	-0.20mm/SET
220	ZK1G460-2396-3	メタル,アツシ(3-04,クランクシャフト)	2	-0.40mm/SET

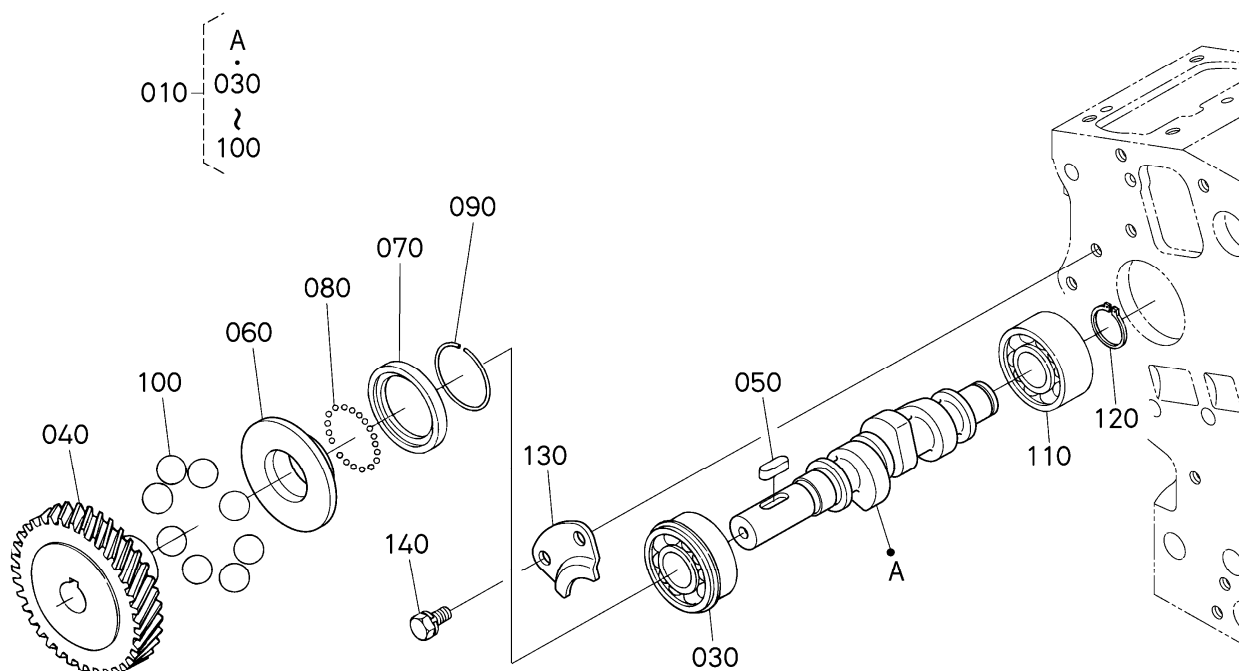
FIG.010300 フライホイール



1G826-016-13

REF_No.1	PARTSNUMBER	PARTS_NAME01	Q'TY_A	REMARKS
010	ZK1K179-2501-0	フライホイール,コンプ	1	
020	ZK16813-6382-0	ギヤ(リング)	1	
030	ZK15533-2516-2	フライホイールホルト	5	
040	ZKK2561-8631-2	プレート(スタータ)	1	
050	ZK16871-9102-0	ホルト	3	
060	ZKK2053-2215-2	プレート(エンジン,PTO)	1	
070	ZK16871-9102-0	ホルト	3	

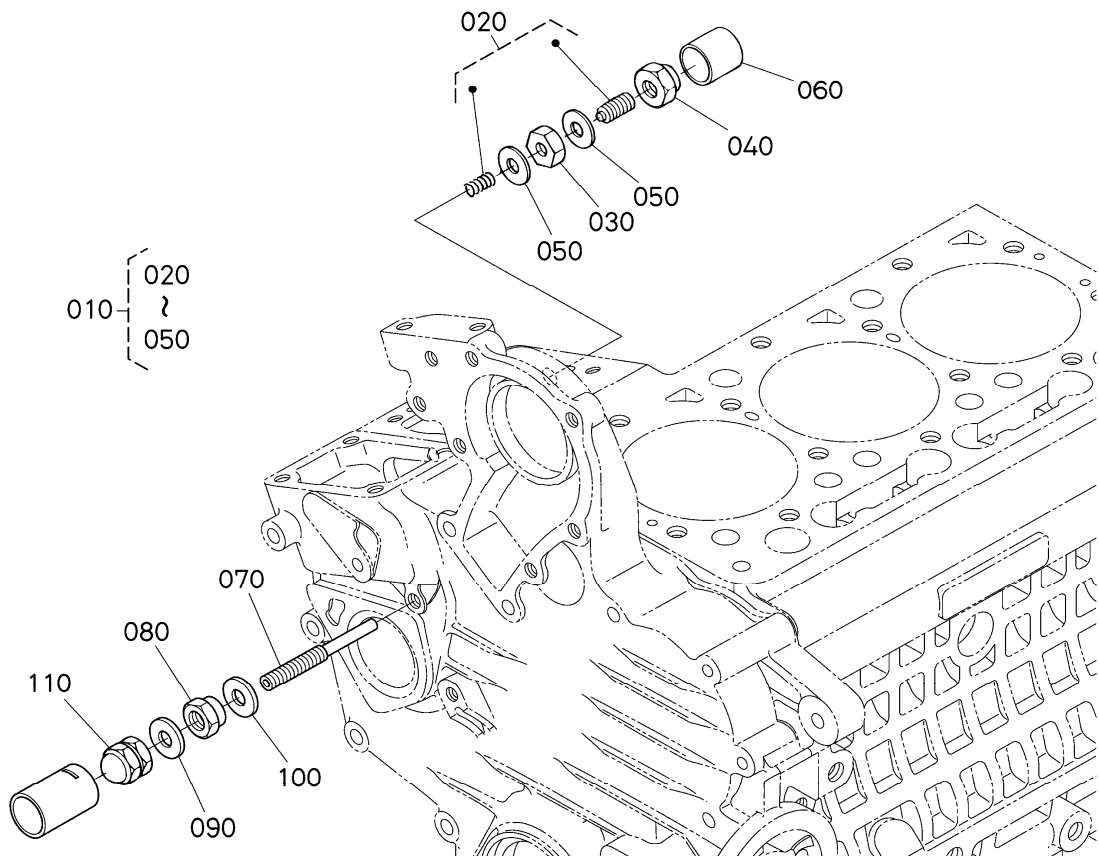
FIG.010500 フューエルカム軸・ガバナ軸



1G470-030-21

REF_No.1	PARTSNUMBER	PARTS_NAME01	Q'TY_A	REMARKS
010	ZK16871-1602-2	カムシャフト,アツシ(フューエル)	1	
020	-----	ブランク	0	
030	ZK08153-06203	ボールベアリング	1	
040	ZK16851-5115-0	インジェクションポンプギヤ	1	
050	ZK05712-00515	フェザキー	1	
060	ZK15841-5545-2	スリーブ(ガバナ)	1	
070	ZK15841-5569-2	ガバナボールケース	1	
080	ZK07715-00801	ボール	32	
090	ZK15261-5547-0	サークリツプ	1	
100	ZK07715-03217	コウキユウ	8	
110	ZK16871-9730-0	ボールベアリング	1	
120	ZK04612-00170	ジクサークリツプ	1	
130	ZK15841-1632-0	フューエルカムジクストツバ	1	
140	ZK01023-50612	ボルト	2	

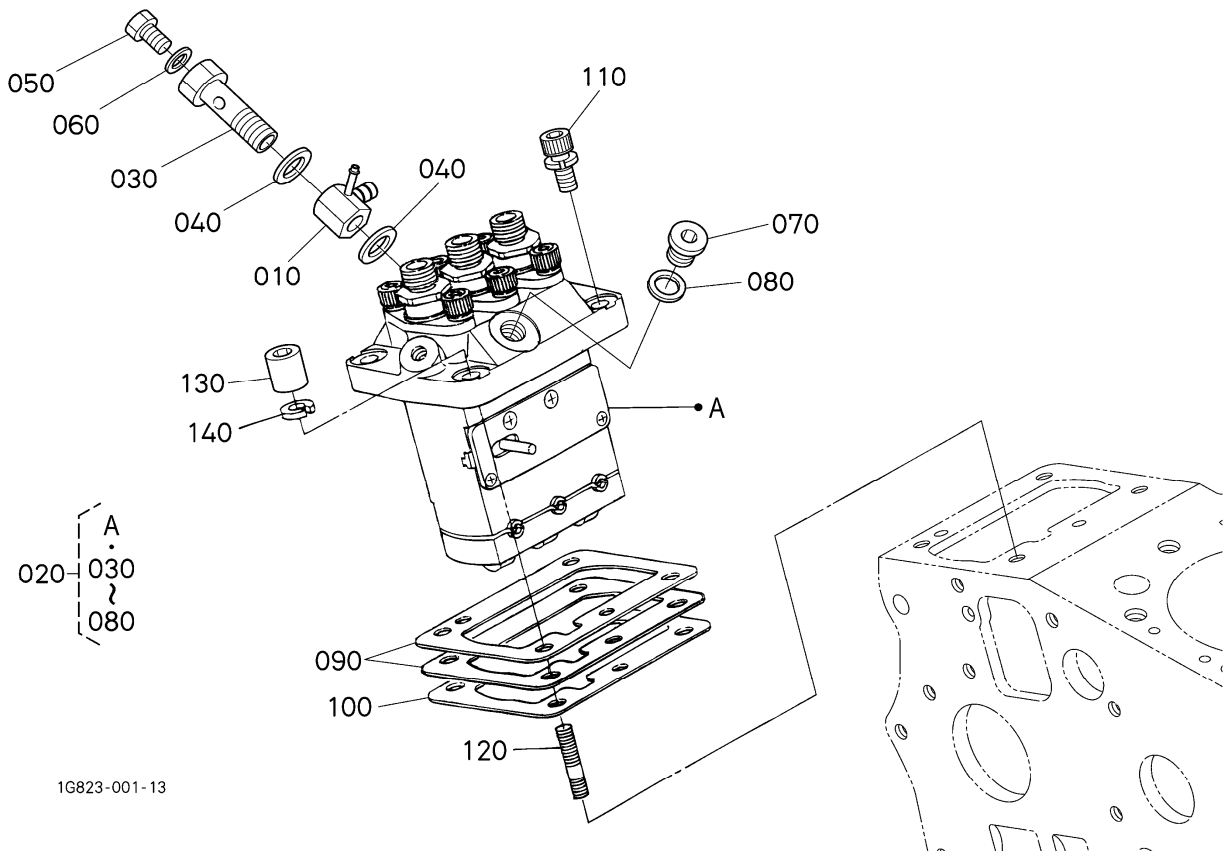
FIG.02000 アイドリング制御装置



1G470-008-16

REF_No.1	PARTSNUMBER	PARTS_NAME01	Q'TY_A	REMARKS
010	ZK15841-5409-2	アイドルリングセイゲンソウチ アツシ	1	
020	ZK15841-5410-0	チヨウセイホルト アツシ	1	
030	ZK15261-9202-0	ナツト	1	
040	ZK15841-5422-0	フクロ ナツト	1	
050	ZK15021-3366-0	ハツキン	2	
060	ZK15841-5427-0	キャツプ	1	
070	ZK15841-5412-3	ホルト(チヨウセイ)	1	
080	ZK1G031-5421-0	ナツト(S,ロツク)	1	
090	ZK15601-9665-0	ハツキン	1	
100	ZK1G021-9665-0	ガスケット	1	
110	ZK15841-9233-0	フクロナツト	1	

FIG.020200 燃料噴射ポンプ

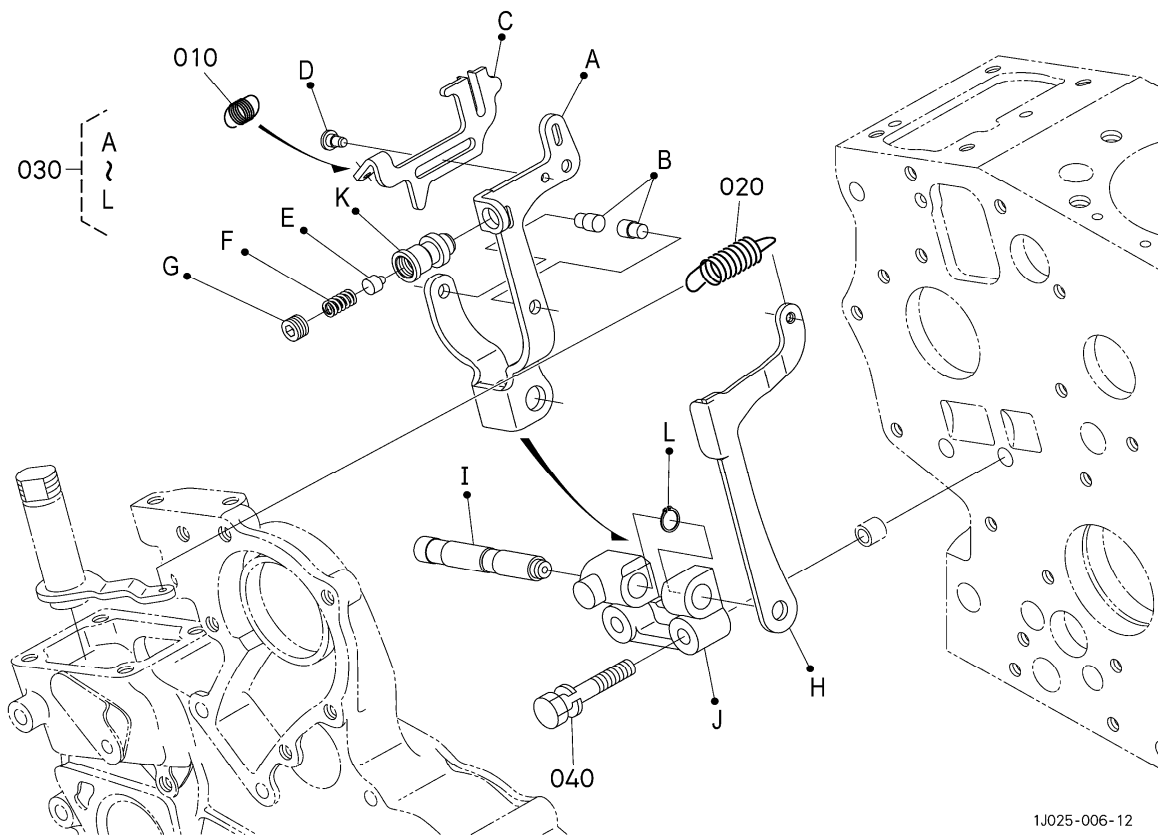


1G823-001-13

REF_No.1	PARTSNUMBER	PARTS_NAME01	Q'TY_A	REMARKS
010	ZK16809-9568-0	メカネクタツキテ	1	
020	ZK16006-5101-2	インジェクションポンプ,アツシ	1	
030	ZK15841-5132-0	ホロー スクリユウ	1	
040	ZK15841-9665-0	ハツキン	2	
050	ZK15841-5135-0	エアブリーダ スクリユ	1	
060	ZK15841-9666-0	ハツキン	1	
070	ZK16030-9601-0	プラグ	1	
080	ZK15861-9665-0	ハツキン	1	
090	ZK16006-5209-2	シム(INJ.ポンプ,0.20)	1	0.200mm
090	ZK16006-5211-2	シム(INJ.ポンプ,0.25)	1	0.250mm
090	ZK16006-5212-2	シム(INJ.ポンプ,0.30)	1	0.300mm
090	ZK1G700-5216-0	シム(INJ.ポンプ,0.35)	1	0.350mm
100	ZK1G700-5220-0	シム(INJ.ポンプ,0.175)	1	0.175mm
110	ZK16871-9106-0	ロツカクアナツキホルト	2	
120	ZK15841-9150-0	スタツト	2	
130	ZK15841-9232-0	フクロ ナツト	2	
140	ZK04512-50060	ハネ サガネ	2	



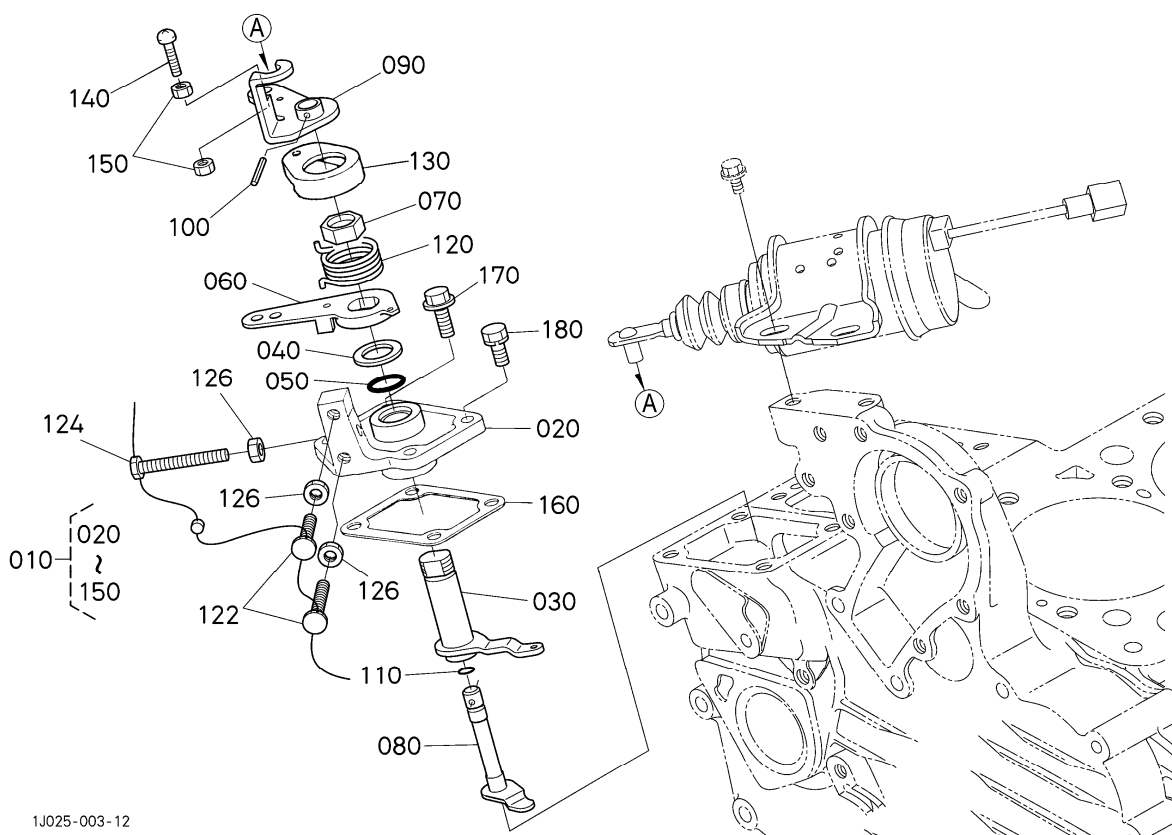
FIG.020400 ガバナ



1J025-006-12

REF_No.1	PARTSNUMBER	PARTS_NAME01	Q'TY_A	REMARKS
010	ZK16851-5648-0	スタート スプリング	1	
020	ZK16851-5641-0	ガバナスプリング	1	
030	ZK1J025-5605-0	レバー、アツン(フォーク)	1	
040	ZK01023-50635	ボルト	2	

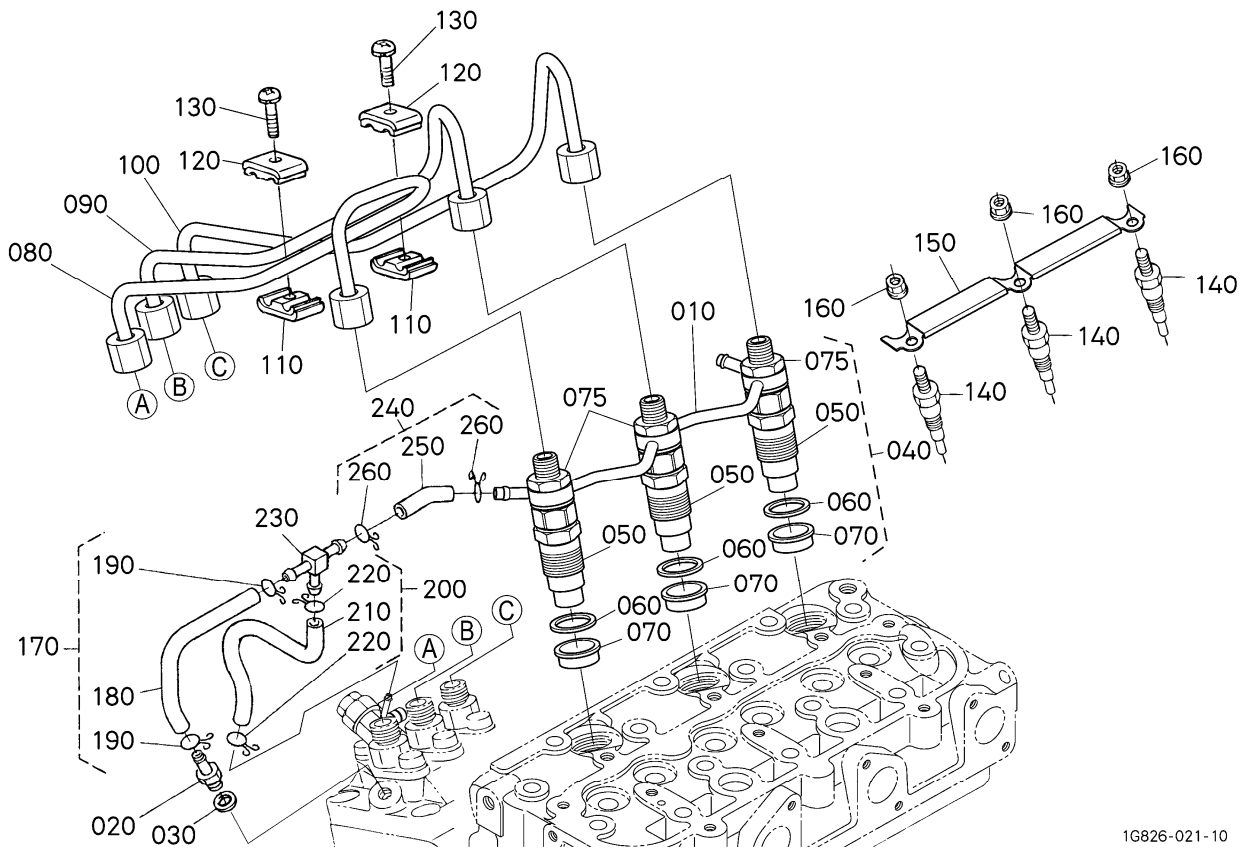
FIG.020500 速度調整板



1J025-003-12

REF_No.1	PARTSNUMBER	PARTS_NAME01	Q'TY_A	REMARKS
010	ZK1G023-5700-5	プレート,コンパ(ソクドチヨウ)	1	
020	ZK15841-5711-2	プレート(ソクドチヨウセイ)	1	
030	ZK15841-5611-2	レバ-(ガバナ)	1	
040	ZK19280-5724-0	カラー	1	
050	ZK04814-10160	Oリング	1	
060	ZK1G639-5715-0	レバ-(ソクドチヨウセイ)	1	
070	ZK16866-9201-0	ナツト(ソクドチヨウセイレバ)	1	
080	ZK16878-5774-2	シャフト(レバ-)	1	
090	ZK16851-5772-4	レバ-(エンジンストップ)	1	
100	ZK05411-00314	スプリングピン	1	
110	ZK04814-10070	Oリング	1	
120	ZK16878-5792-0	スプリング(モトシ)	1	
122	ZK15108-5728-0	ストツパ	2	
124	ZK19202-9101-0	ホルト	1	
126	ZK02056-50060	ナツト	3	
130	ZK16866-5730-2	キャツプ	1	
140	ZK03014-50635	ナベコネジ	1	
150	ZK02014-50060	ナツト	2	
160	ZK15841-5721-2	ガスケット(ソクドチヨウセイ)	1	
170	ZK01754-50616	フランジホルト	2	
180	ZK16871-9105-0	ホルト	2	

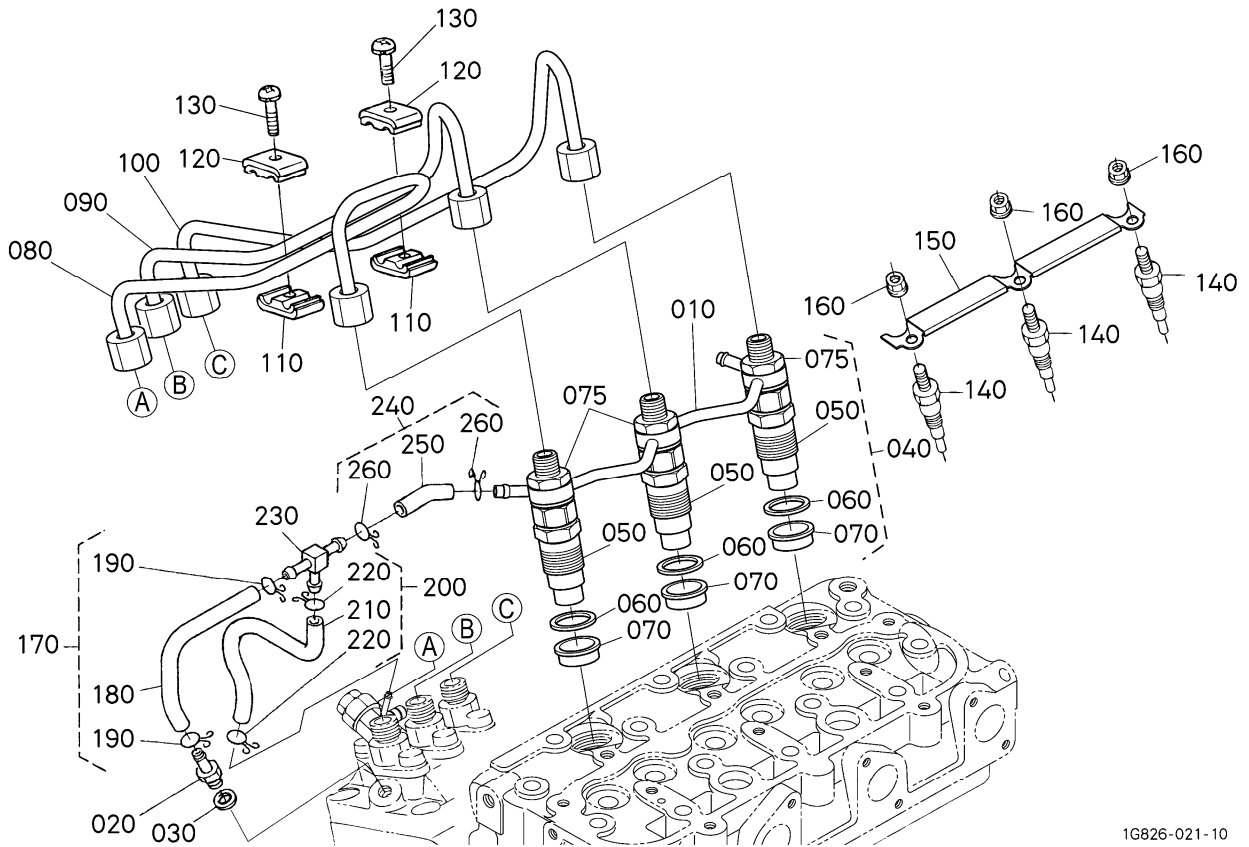
FIG.020600 ノズルホルダ・グロープラグ



1G826-021-10

REF_No.1	PARTSNUMBER	PARTS NAME01	Q'TY_A	REMARKS
010	ZK1G962-4250-0	パイプ,アツシ(オーパフロー)	1	
020	ZK15841-5136-0	エア-プリーダ スクリュ	1	
030	ZK15601-9665-0	ハツキン	1	
040	ZK16871-5390-4	ノズルホルダ,キット	3	
050	ZK16871-5300-2	ノズルホルダ,アツシ	3	
060	ZK15841-5362-2	ハツキン	3	
070	ZK19077-5365-0	ヒートシール	3	
075	ZK1G826-9203-2	ナツト	3	
080	ZK1G460-5371-2	パイプ(1,インジエクション)	1	
090	ZK1G460-5372-3	パイプ(2,インジエクション)	1	
100	ZK1G962-5373-2	パイプ(3,インジエクション)	1	
110	ZK15841-5385-0	パイプ クランプ 1	2	
120	ZK15841-5386-0	パイプ クランプ 2	2	
130	ZK03024-50520	サガネツキ コネジ	2	
140	ZK16851-6551-2	グロープラグ	3	
150	ZK1G962-6556-0	コト(グロープラグ)	1	
160	ZK02761-50040	フランジナツト	3	
170	ZK16809-4203-0	フューエルチューブ、アツシ(2)	1	
180	ZK09661-40085	フューエルチューブ	1	
190	ZK14971-4275-0	パイプクリツフ	2	

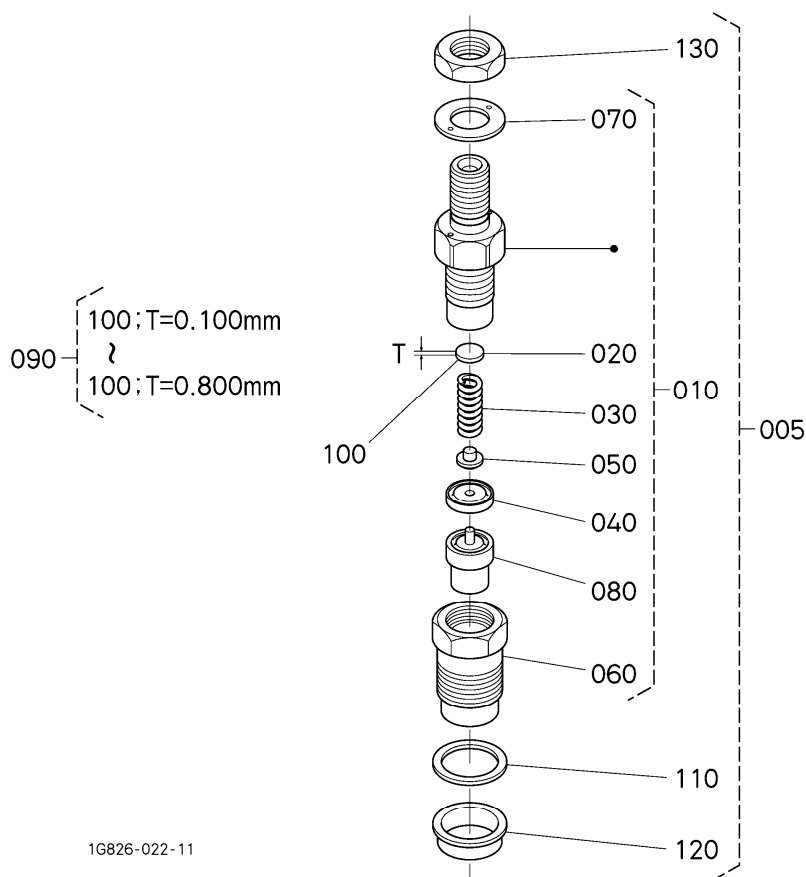
FIG.020600 ノズルホルダ・グロープラグ



1G826-021-10

REF_No.1	PARTSNUMBER	PARTS NAME01	Q'TY_A	REMARKS
210	ZK09661-40130	フューエルチューブ	1	
220	ZK14971-4275-0	パイプクリップ	2	
230	ZK1G065-4236-0	Tクダツギテ	1	
240	ZK16809-4202-0	フューエルチューブ、アッシ(3)	1	
250	ZK09661-40040	フューエルパイプ	1	
260	ZK14971-4275-0	パイプクリップ	2	

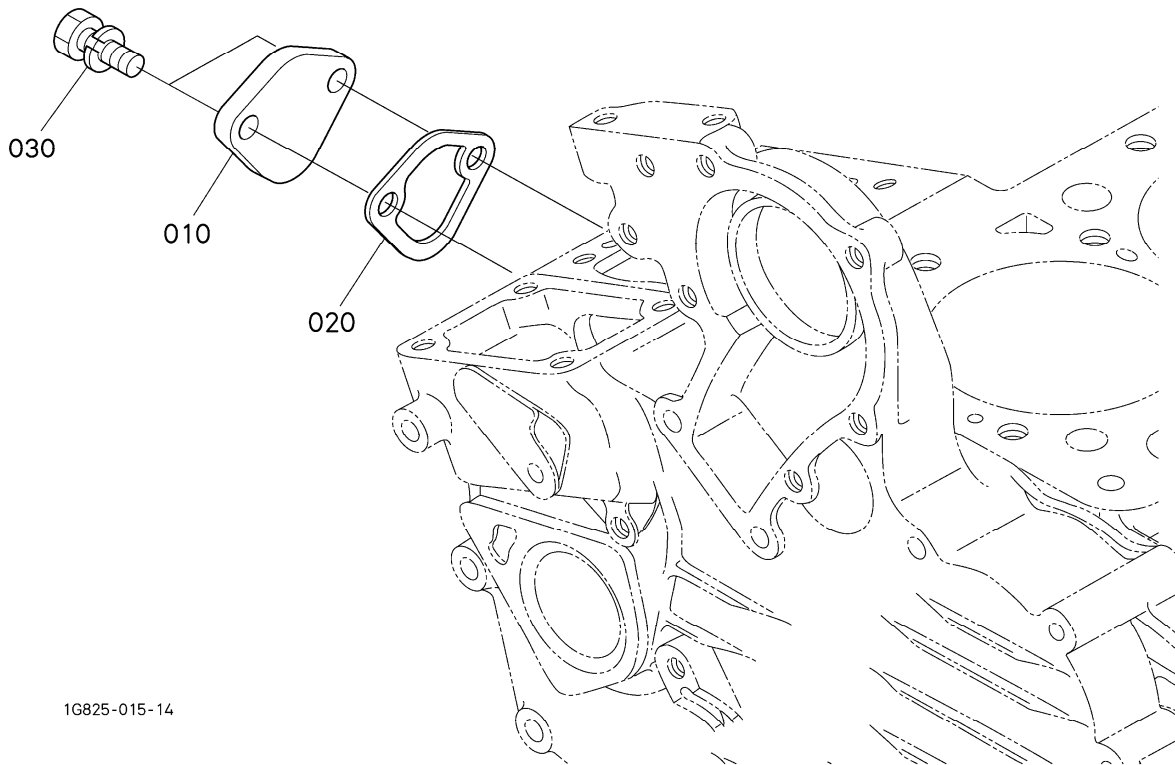
FIG.020700 ノズルホルダ分解



1G826-022-11

REF_No.1	PARTSNUMBER	PARTS NAME01	Q'TY_A	REMARKS
005	ZK16871-5390-4	ノズルホルダ,キット	3	
010	ZK16871-5300-2	ノズルホルダ,アツシ	3	
020	ZK16032-5323-0	サカネ(チヨウセイ)	3	
030	ZK16032-5317-0	スプリング(ノズル)	3	
040	ZK16032-5335-0	スペーサ(テイスタン)	3	
050	ZK16032-5316-0	プッシュロツト	3	
060	ZK16871-5328-0	ナツト(ノズル)	3	
070	ZK16032-9404-0	ヒラサカネ	3	
080	ZK1G962-5361-0	ノズルピース	3	
090	ZK16032-9810-0	サカネ,アツシ(チヨウセイ)	3	オプション
100	ZK16032-9850-0	サカネ(チヨウセイ,0.10)	3	0.100mm
100	ZK16032-9851-0	サカネ(チヨウセイ,0.20)	3	0.200mm
100	ZK16032-9852-0	サカネ(チヨウセイ,0.30)	3	0.300mm
100	ZK16032-9853-0	サカネ(チヨウセイ,0.40)	3	0.400mm
100	ZK16032-9854-0	サカネ(チヨウセイ,0.50)	3	0.500mm
100	ZK16032-9855-0	サカネ(チヨウセイ,0.52)	3	0.520mm
100	ZK16032-9856-0	サカネ(チヨウセイ,0.54)	3	0.540mm
100	ZK16032-9857-0	サカネ(チヨウセイ,0.56)	3	0.560mm
100	ZK16032-9858-0	サカネ(チヨウセイ,0.58)	3	0.580mm
100	ZK16032-9859-0	サカネ(チヨウセイ,0.80)	3	0.800mm
110	ZK15841-5362-2	ハツキン	3	
120	ZK19077-5365-0	ヒートシール	3	
130	ZK1G826-9203-2	ナツト	3	

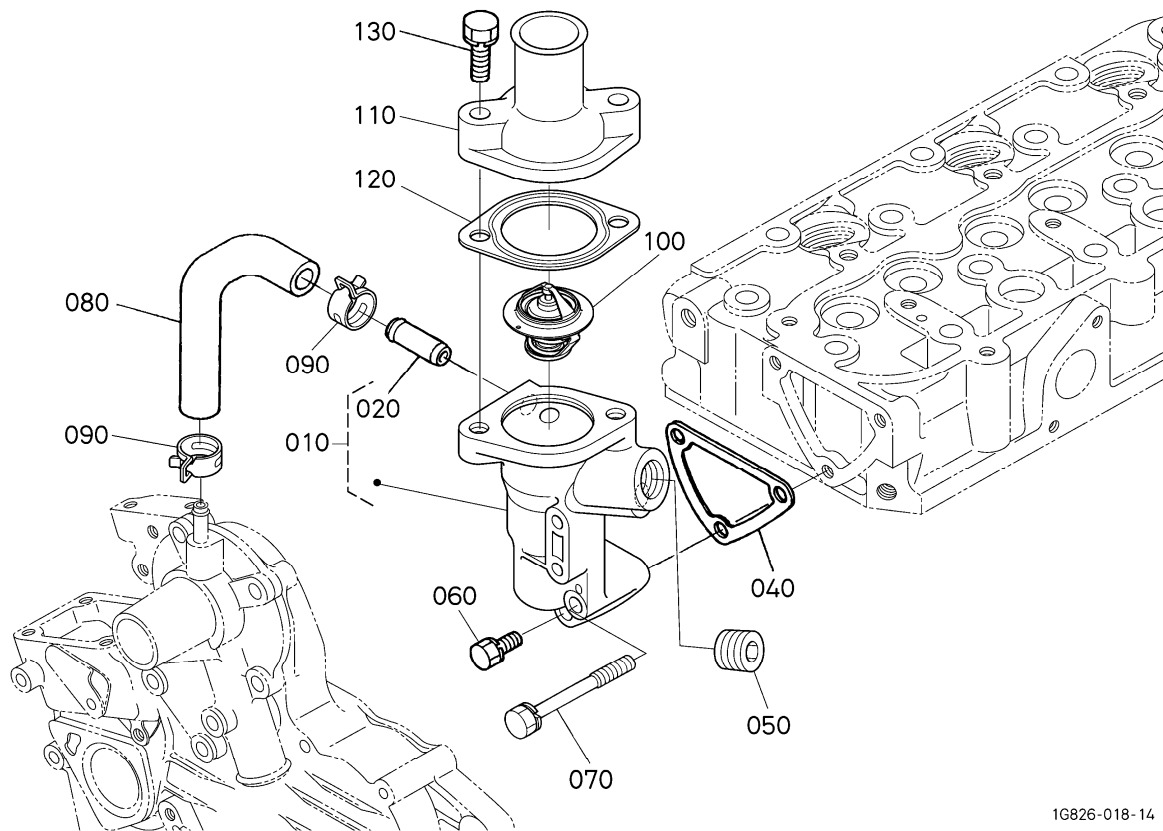
FIG.030500 燃料ポンプカバー



16825-015-14

REF_No.1	PARTSNUMBER	PARTS_NAME01	Q'TY_A	REMARKS
010	ZK15852-5285-0	カバー	1	
020	ZK16264-5214-0	ガスケット(F.ポンプ,NA)	1	
030	ZK01023-50616	ボルト	2	

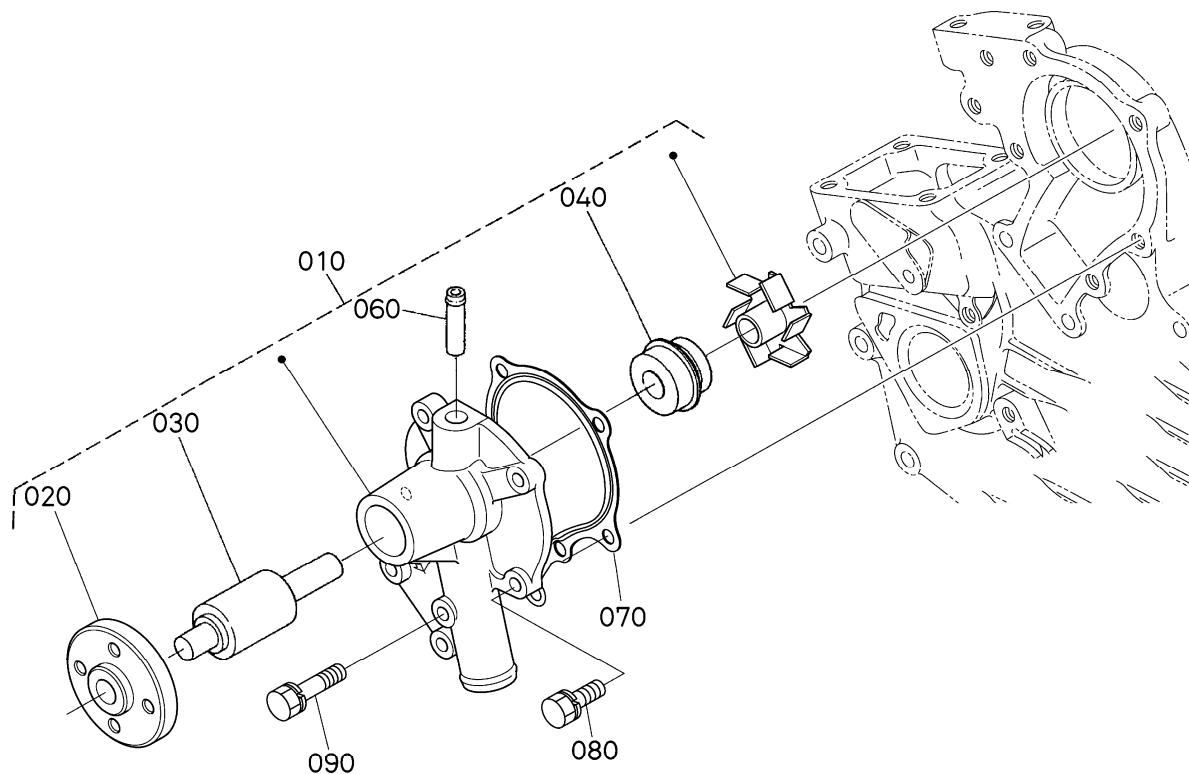
FIG.050000 ウォーターフランジ・サーモスタット



1G826-018-14

REF_No.1	PARTSNUMBER	PARTS_NAME01	Q'TY_A	REMARKS
010	ZK1E051-7270-2	ウォーターフランジ,コンブ	1	
020	ZK16241-7337-0	パイプ(ウォーターリターン)	1	
030	----	フランジ	0	
040	ZK15841-7292-3	ガスケット(ウォーターフランジ)	1	
050	ZK1A021-9602-0	プラグ	1	
060	ZK01023-50616	ボルト	2	
070	ZK01023-50650	サガネツキボルト	1	
080	ZK16851-7335-0	ウォーターリターンパイプ 2	1	
090	ZK1G687-7336-2	ホースクランプ	2	
100	ZK15321-7301-6	サーモスタット,アツシ	1	
110	ZK16219-7326-0	サーモスタットカバー	1	
120	ZK16221-7327-0	ガスケット(サーモスタット,N)	1	
130	ZK01123-50835	ボルト	2	

FIG.050100 ウォーターポンプ

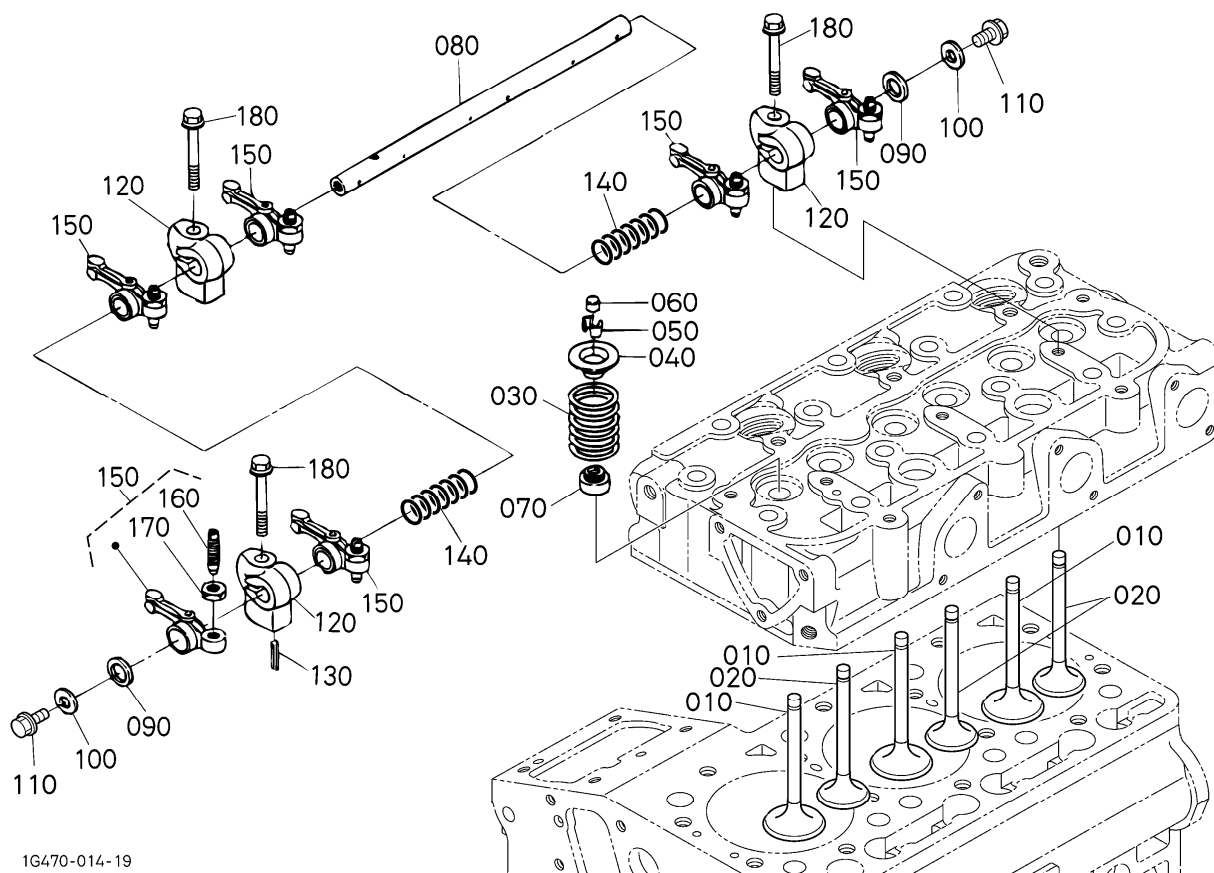


1G460-022-19

REF_No.1	PARTSNUMBER	PARTS_NAME01	Q'TY_A	REMARKS
010	ZK1G470-7303-4	ウォータポンプ	1	
020	ZK15852-7352-3	ウォータポンプ フランジ	1	
030	ZK15852-7355-0	ベアリング	1	
040	ZK15481-7305-0	メカニカルシール アツシ	1	
050	----	ブランク	0	
060	ZK15852-7334-0	ウォータリターンパイプ1	1	
070	ZK16871-7343-0	ガスケット(ウォータポンプ)	1	
080	ZK01023-50622	ボルト	4	
090	ZK01023-50638	サガネツキボルト	1	



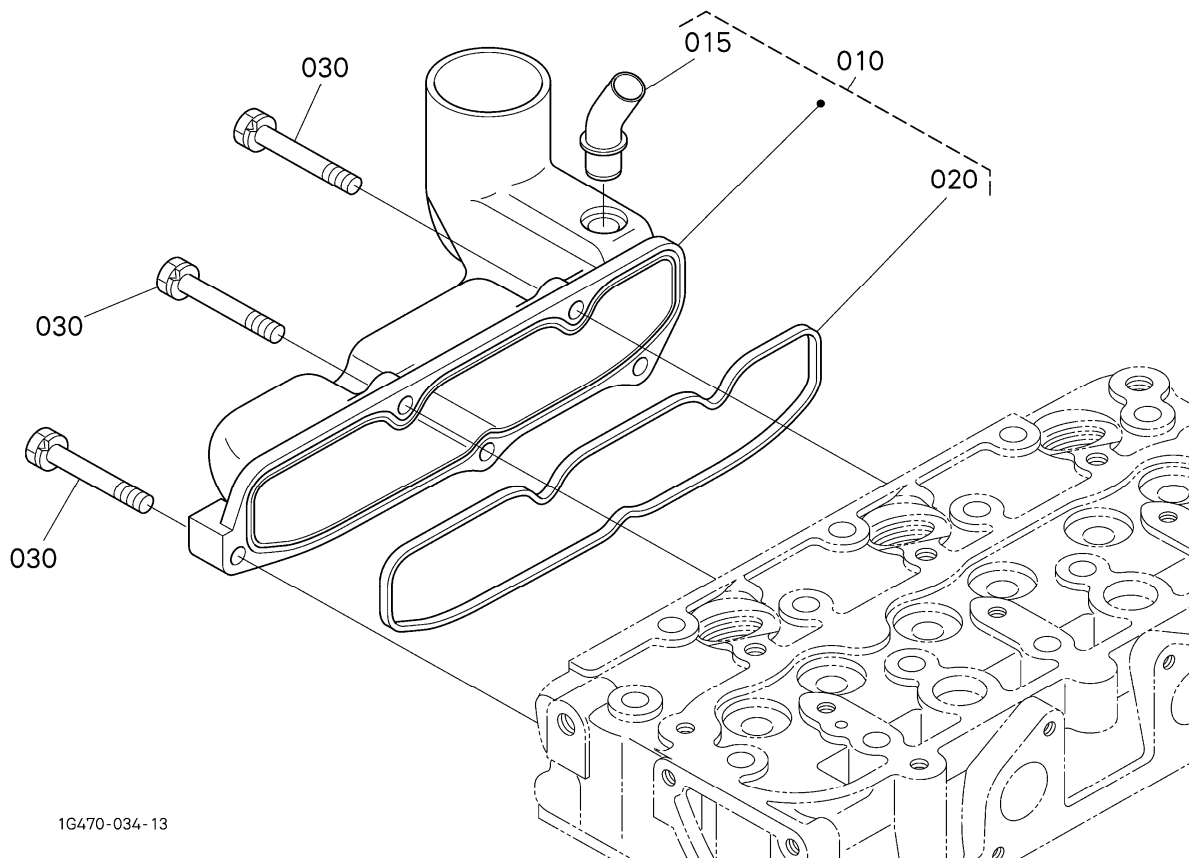
FIG.060000 バルブ・ロッカアーム



1G470-014-19

REF_No.1	PARTSNUMBER	PARTS_NAME01	Q'TY_A	REMARKS
010	ZK1G687-1311-0	バルブ(インレット)	3	
020	ZK1G687-1312-0	バルブ(エキゾースト)	3	
030	ZK14601-1324-0	バルブ スプリング	6	
040	ZK14601-1333-0	バルブスプリング リテーナ	6	
050	ZK14601-1398-0	バルブスプリング コレット	6	SET
060	ZK16851-1328-0	キャップ(バルブ)	6	
070	ZK11420-1315-0	バルブ ステム シール	6	
080	ZK1G962-1426-2	シャフト(ロッカアーム)	1	
090	ZK16871-1443-0	サガネ(ロッカアーム シャフト)	2	
100	ZK15841-9402-2	ヒラ サガネ	2	
110	ZK01023-50610	ボルト	2	
120	ZK1G460-1435-0	ブラケット(ロッカアーム)	3	
130	ZK05411-00420	スプリング ピン	1	
140	ZK1G460-1431-2	スプリング(ロッカアーム)	2	
150	ZK15841-1403-6	ロッカアーム アツシ	6	
160	ZK15841-1423-0	チヨウセイ ネジ	6	
170	ZK14601-1424-0	ナット	6	
180	ZK01754-50640	フランジボルト	3	

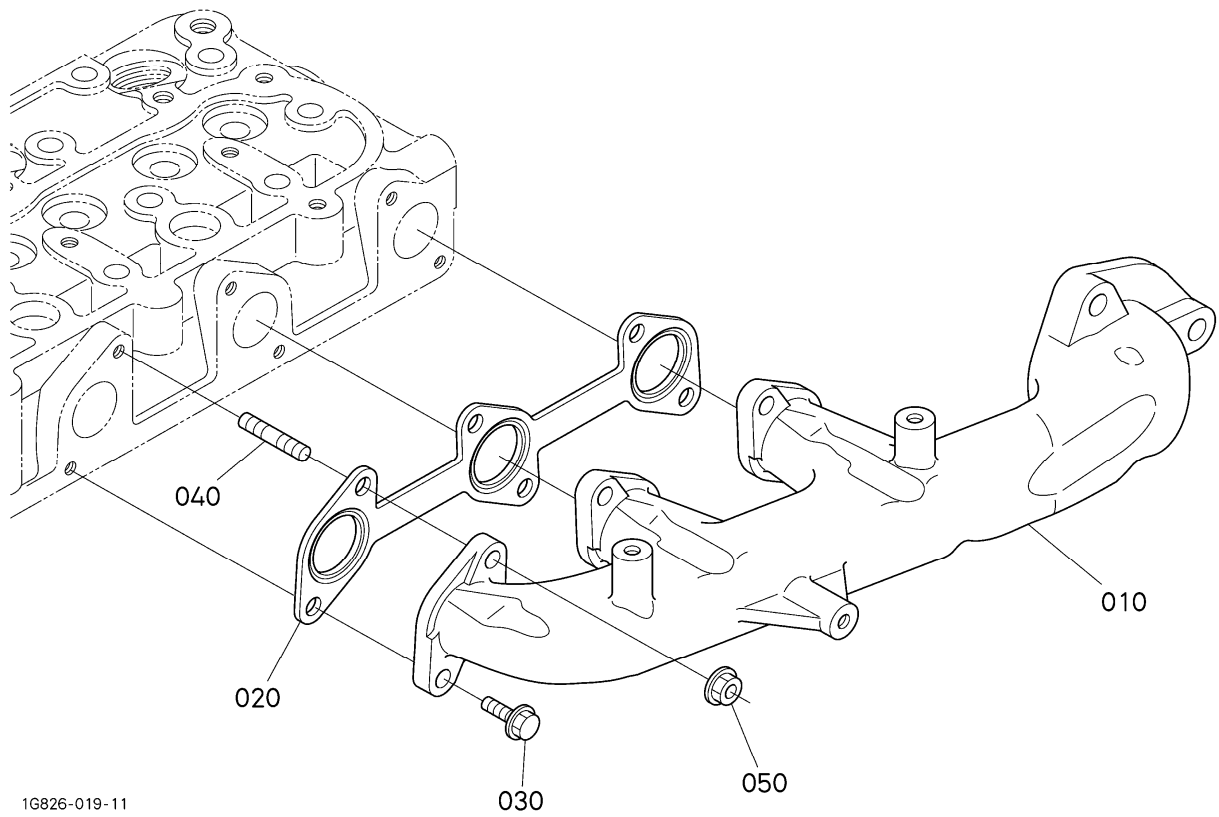
FIG.060100 吸気マニホールド



1G470-034-13

REF_No.1	PARTSNUMBER	PARTS_NAME01	Q'TY_A	REMARKS
010	ZK1G445-1177-2	マニホールド,アツシ(インレット)	1	
015	ZK1G959-0555-0	パイプ(フレサ)	1	
020	ZK1G962-1182-0	ガスケット(IN,マニホールド)	1	
030	ZK01023-50625	ボルト	5	

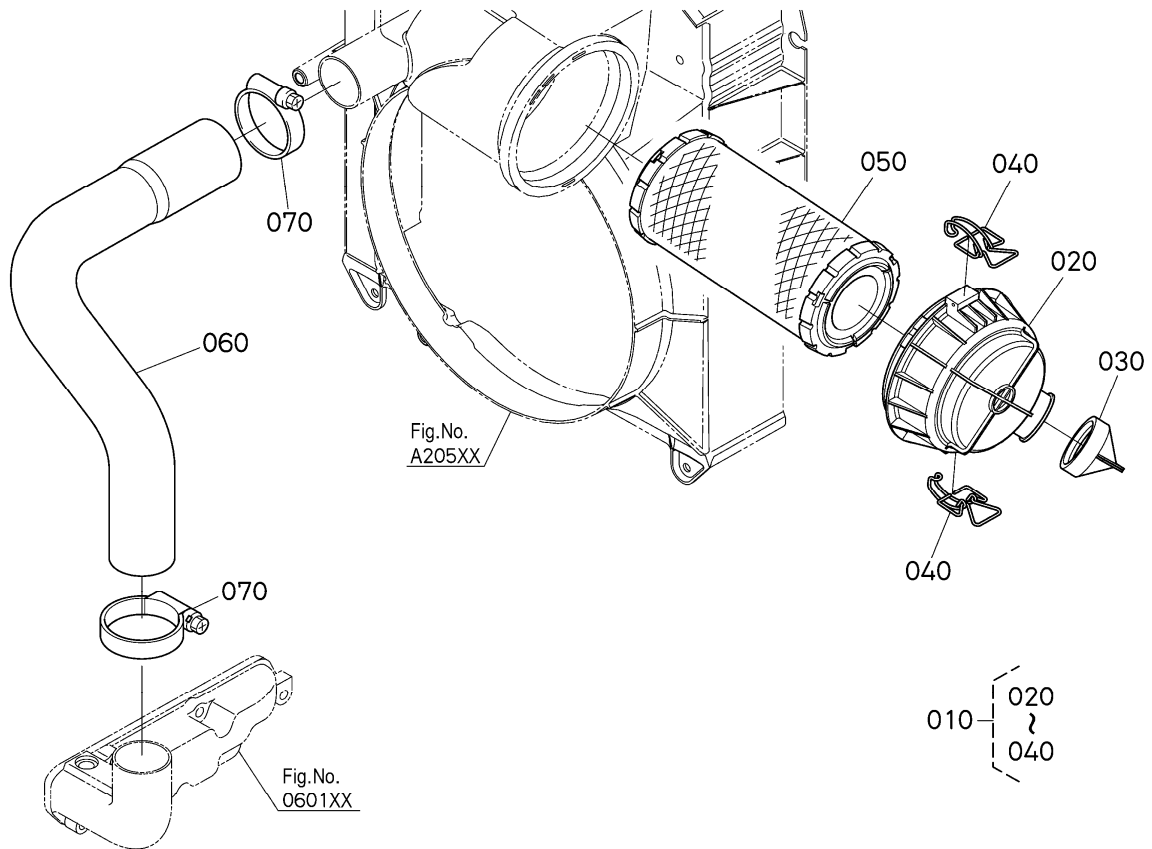
FIG.060200 排気マニホールド



1G826-019-11

REF_No.1	PARTSNUMBER	PARTS_NAME01	Q'TY_A	REMARKS
010	ZK1G824-1231-0	マニホルト(エキゾースト)	1	
020	ZK1G962-1235-0	ガスケット(EX,マニホルト)	1	
030	ZK1J090-9101-0	UBSボルト	3	
040	ZK01513-50620	スタッドボルト	3	
050	ZK02756-50060	UBSナット	3	

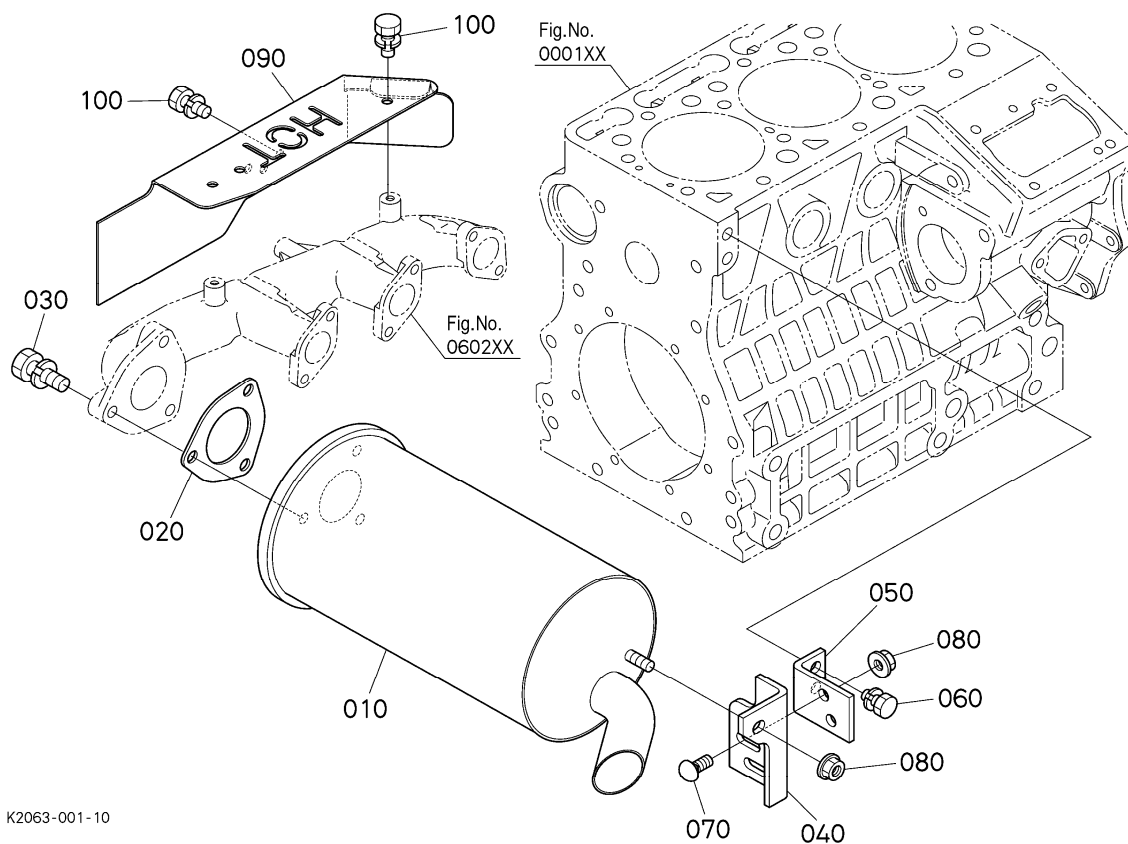
FIG.060300 エアークリーナー



K2063-095-20

REF_No.1	PARTSNUMBER	PARTS_NAME01	Q'TY_A	REMARKS
010	ZKK2581-8233-0	カバー,アツシ(エアクリーナ)	1	
020	ZKK2581-8232-0	カバー(エアクリーナ)	1	
030	ZKK2581-8234-0	キャップ	1	
040	ZKK2581-8235-0	クリップ	2	
050	ZKK2581-8231-0	エレメント(#P614151)	1	
060	ZKK2581-8212-0	ホース(インレット)	1	
070	ZKK1211-8217-0	BAND,PIPE	2	

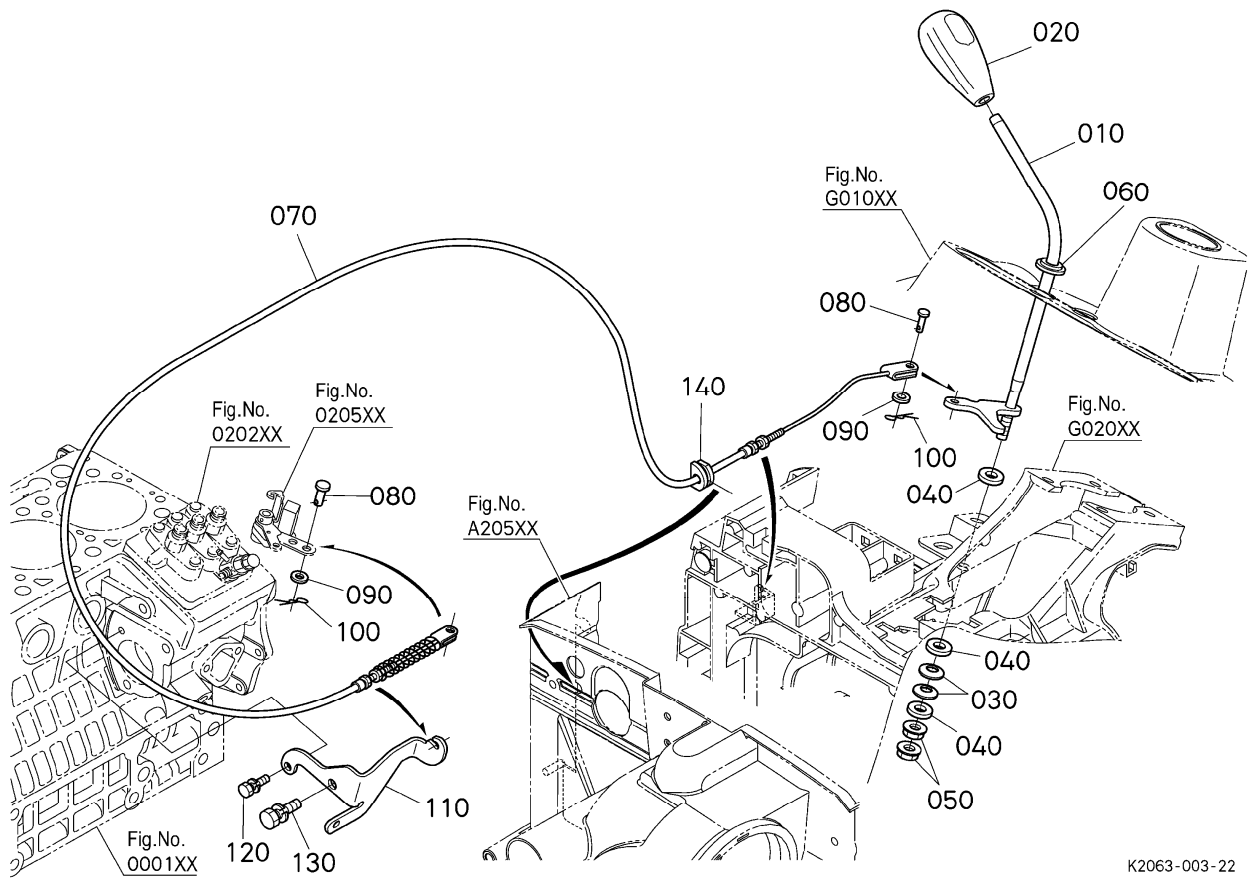
FIG.060500 マフラ



K2063-001-10

REF_No.1	PARTSNUMBER	PARTS_NAME01	Q'TY_A	REMARKS
010	ZKK2551-8311-2	マフラ,コンプ	1	
020	ZK15862-1223-0	マフラ ハツキン NA	1	
030	ZK01123-50830	ボルト	3	
040	ZKK2053-8223-2	ステー(マフラ,2)	1	
050	ZKK2053-8213-2	STAY(MUFFLER)	1	
060	ZK01123-50814	ボルト	2	
070	ZKK1122-9133-2	ボルト(ショートネカク,M8*1	2	
080	ZK02751-50080	フランジナット	3	
090	ZKK2501-8322-2	カバー(エキゾースト)	1	
100	ZK01023-50612	ボルト	3	

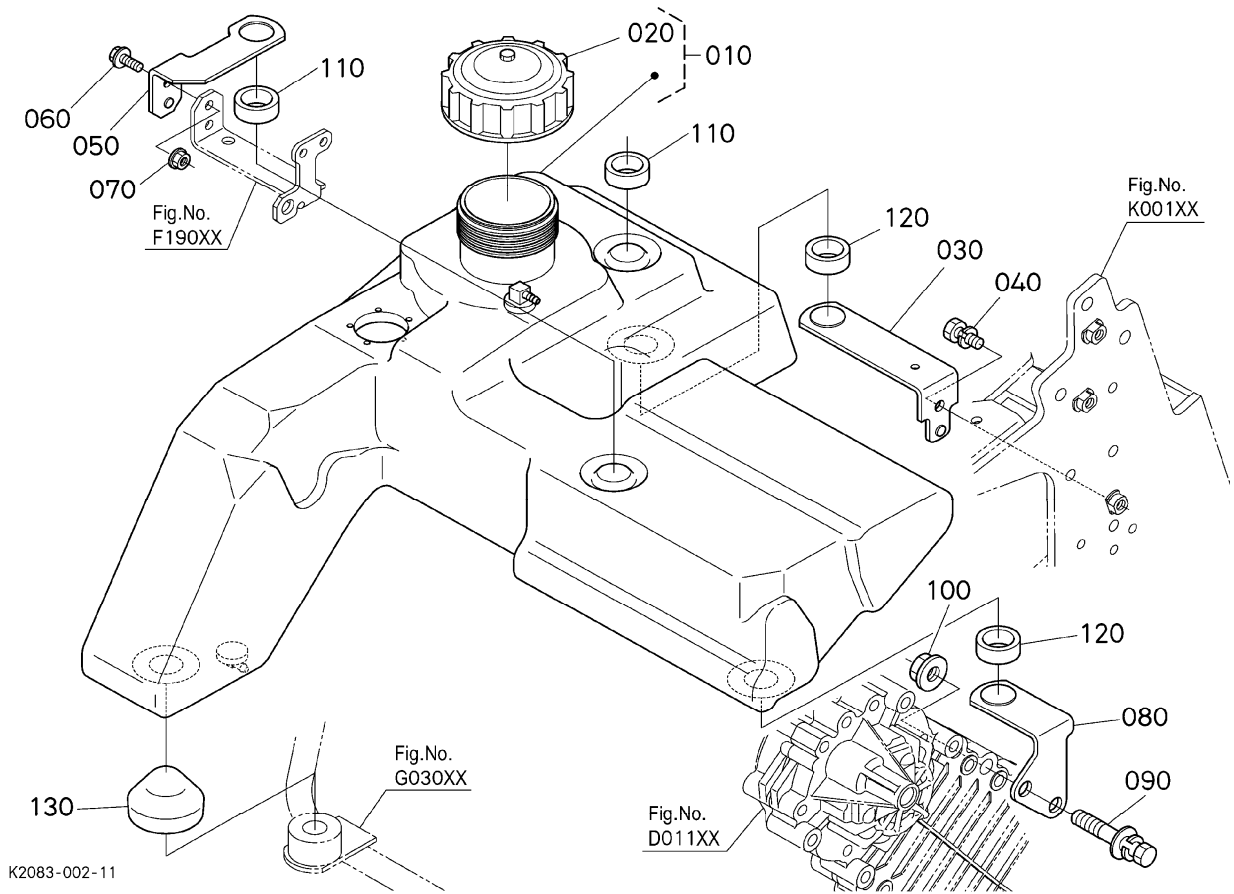
FIG.A01000 アクセルレバー



K2063-003-22

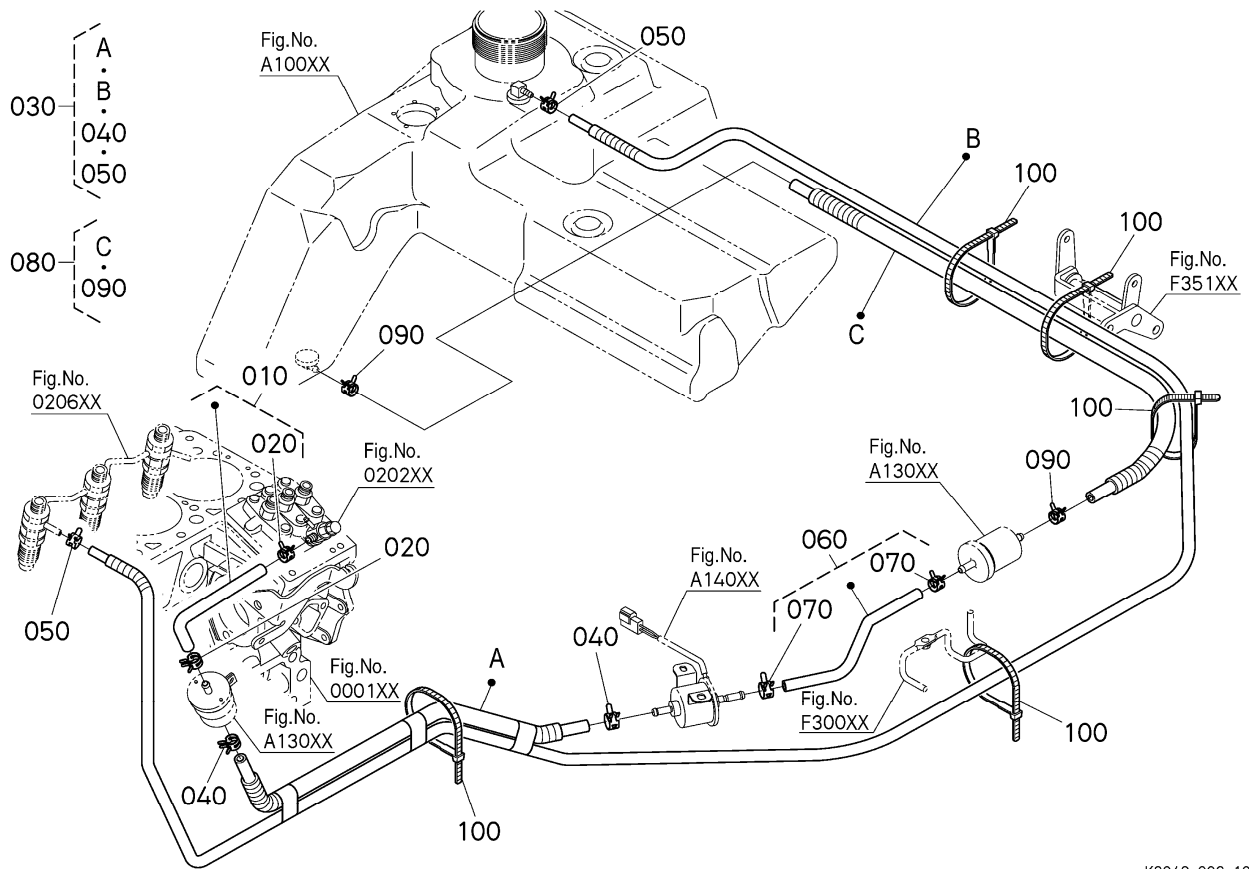
REF_No.1	PARTSNUMBER	PARTS_NAME01	Q'TY_A	REMARKS
010	ZKK2581-4512-6	レバー(アクセル)	1	
020	ZKK2581-4521-4	グリップ(アクセルレバー)	1	
030	ZKK3181-3688-0	サラハネ	2	
040	ZK04015-50080	ヒラ サガネ	3	
050	ZK02751-50080	フランジナット	2	
060	ZKK2561-4516-0	COVER,ACCEL LEVER	1	
070	ZKK2771-4515-0	ケーブル(エンジン)	1	
080	ZK05122-50616	アタマツキピン	2	
090	ZK04013-50060	ヒラ サガネ	2	
100	ZK05525-50600	スナツブピン	2	
110	ZKK2053-8151-0	ブラケット(ワイヤ)	1	
120	ZK01023-50612	ボルト	1	
130	ZK01123-50814	ボルト	1	
140	ZKK2581-5724-2	クロメット(ワイヤ)	1	

FIG.A10000 燃料タンク



REF_No.1	PARTSNUMBER	PARTS_NAME01	Q'TY_A	REMARKS
010	ZKK2083-5470-2	フューエルタンク,アツシ	1	
020	ZKK7711-3412-2	キャツプ(フューエル)	1	
030	ZKK2063-5481-2	ステー(ネンリヨウタンク)	1	
040	ZK01133-51030	ホルト	1	
050	ZKK2063-5482-3	ステー(ネンリヨウタンク,M)	1	
060	ZK01754-50820	フランジホルト	1	
070	ZK02751-50080	フランジナツト	1	
080	ZKK2063-5483-2	ステー(ネンリヨウタンク,LH)	1	
090	ZKK2063-2104-0	ホルト(ダブルセムス,14-80)	2	
100	ZK02771-50140	フランジ ナツト	2	
110	ZKK2561-5484-0	CUSHION TANK REAR UP	2	
120	ZKK2561-5484-0	CUSHION TANK REAR UP	2	
130	ZKK2581-5478-2	クツシヨウ(タンク,マエ)	1	

FIG.A12000 燃料パイプ・燃料フィルタ

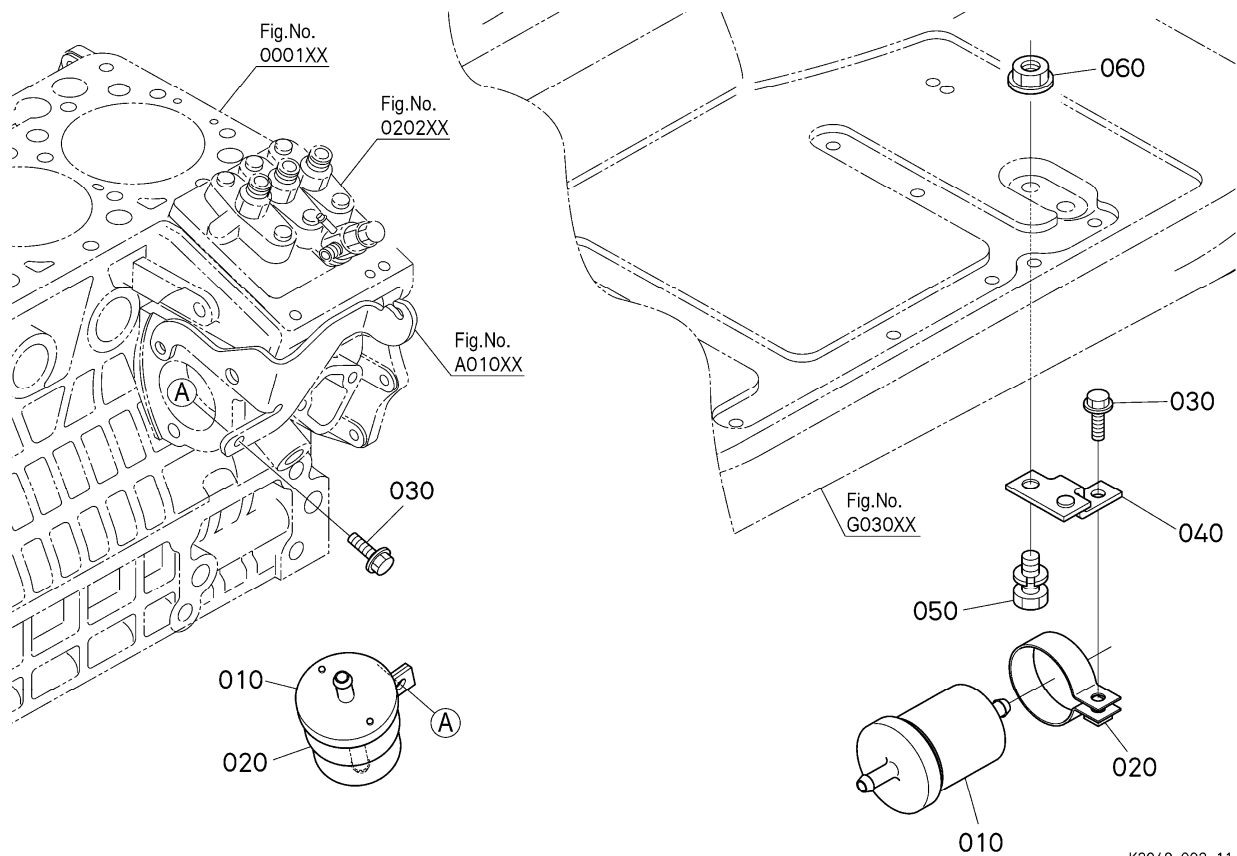


K2048-002-10

REF_No.1	PARTSNUMBER	PARTS_NAME01	Q'TY_A	REMARKS
010	ZKK2063-2505-0	フューエルチューブ,アツシ(1)	1	
020	ZK09318-88125	クリツフ	2	
030	ZKK2063-2501-0	フューエルチューブ,アツシ(2R)	1	
040	ZK09318-88125	クリツフ	2	
050	ZK09318-88095	ホースクランプ(ハネシキ)	2	
060	ZKK2063-2503-0	フューエルチューブ,アツシ(3)	1	
070	ZK09318-88125	クリツフ	2	
080	ZKK2063-2504-0	フューエルチューブ,アツシ(4)	1	
090	ZK09318-88125	クリツフ	2	
100	ZKK1122-6123-0	ケーブルタイ	5	



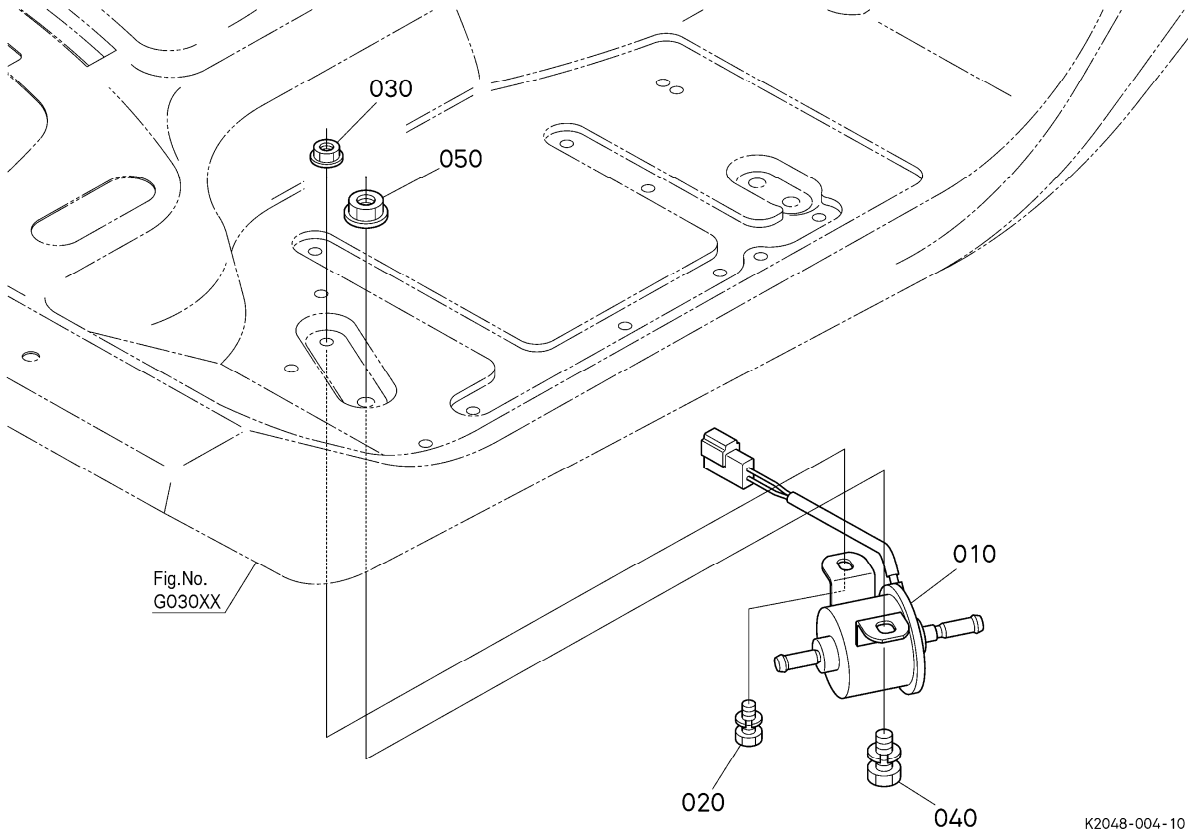
FIG.A13000 燃料フィルタ



K2048-003-11

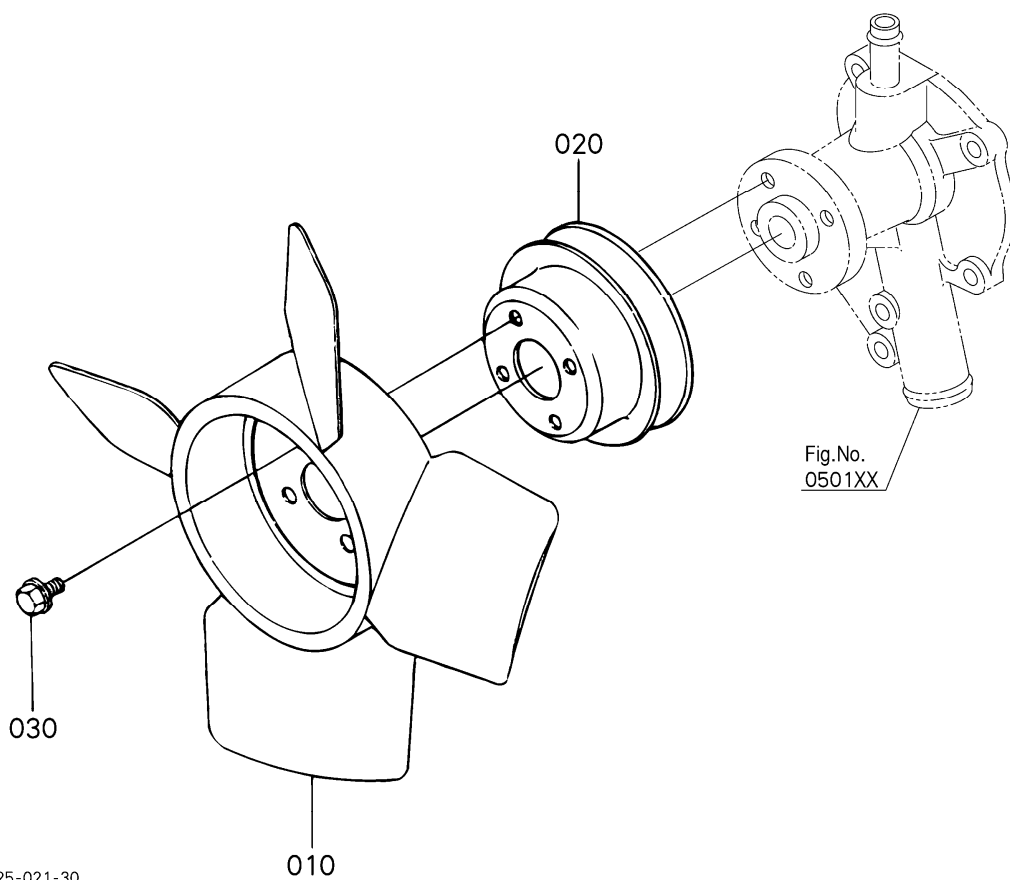
REF_No.1	PARTSNUMBER	PARTS NAME01	Q'TY_A	REMARKS
010	ZK12581-4301-2	フューエルフィルタアツシ	2	
020	ZKK7581-2444-0	フューエル フィルタ トメパンド	2	
030	ZK01754-50620	フランジホルト	2	
040	ZKK2063-5487-2	ステー(ネンリヨウフィルタ)	1	
050	ZK01123-50814	ホルト	1	
060	ZK02751-50080	フランジナツト	1	

FIG.A14000 燃料ポンプ



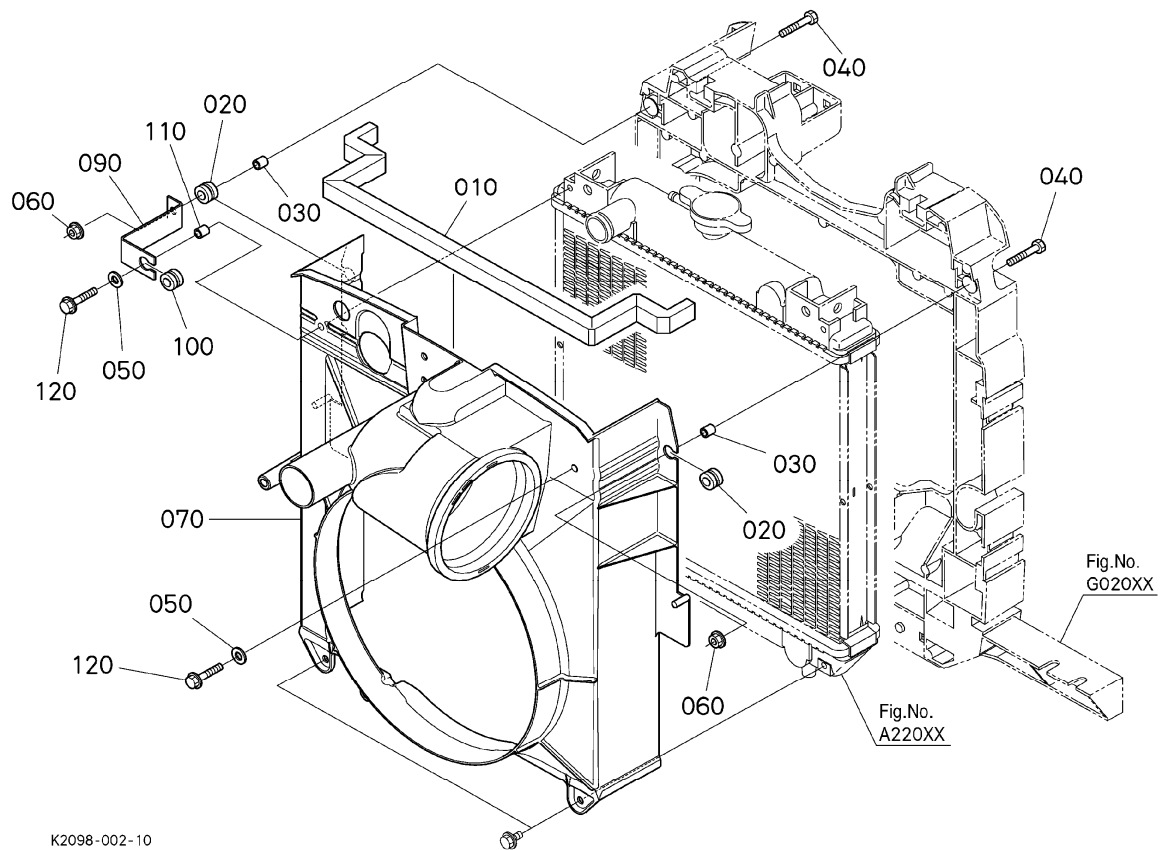
REF_No.1	PARTSNUMBER	PARTS_NAME01	Q'TY_A	REMARKS
010	ZKR1401-5135-2	ポンプ,アツシ(フューエル)	1	
020	ZK01023-50612	ボルト	1	
030	ZK02751-50060	フランジナット	1	
040	ZK01123-50814	ボルト	1	
050	ZK02751-50080	フランジナット	1	

FIG.A20000 冷却ファン



REF_No.1	PARTSNUMBER	PARTS_NAME01	Q'TY_A	REMARKS
010	ZK15872-7411-0	ファン	1	
020	ZK15841-7425-0	ファンプーリ	1	
030	ZK01754-50610	フランジボルト	4	

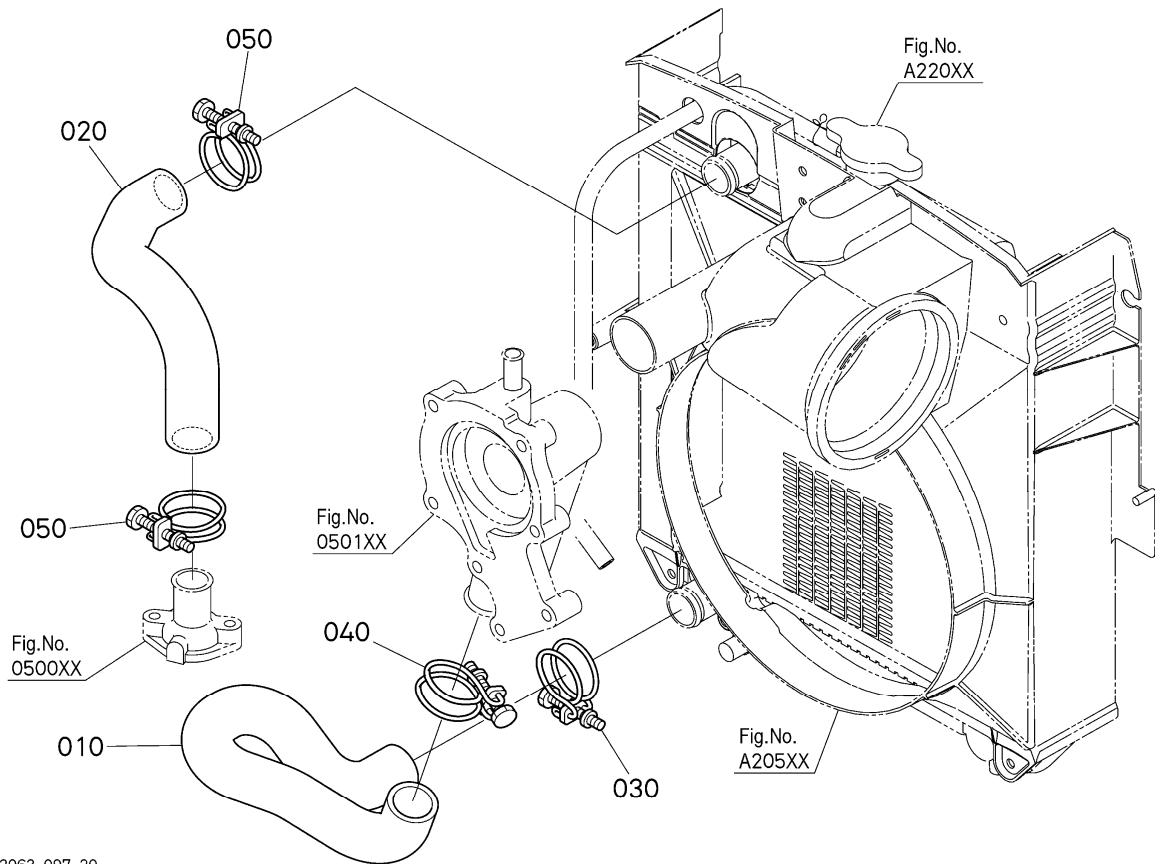
FIG.A20500 ファンシュラウド



K2098-002-10

REF_No.1	PARTSNUMBER	PARTS NAME01	Q'TY_A	REMARKS
010	ZKK2501-5727-0	スポンジ(ウエ)	1	
020	ZKK2561-8502-0	CUSHION,UPPER	2	
030	ZKK2561-8504-2	SLEEVE	2	
040	ZK01053-50625	ボルト	2	
050	ZK04015-50060	ヒラ サガネ	2	
060	ZK02751-50060	フランジナット	2	
070	ZKK2581-8522-3	シュラウド(ファン)	1	
080	----	ブランク	0	
090	ZKK2581-8543-2	STAY(RADIATOR)	1	
100	ZKK2561-8502-0	CUSHION,UPPER	1	
110	ZKK2561-8504-2	SLEEVE	1	
120	ZK01754-50630	フランジボルト	2	

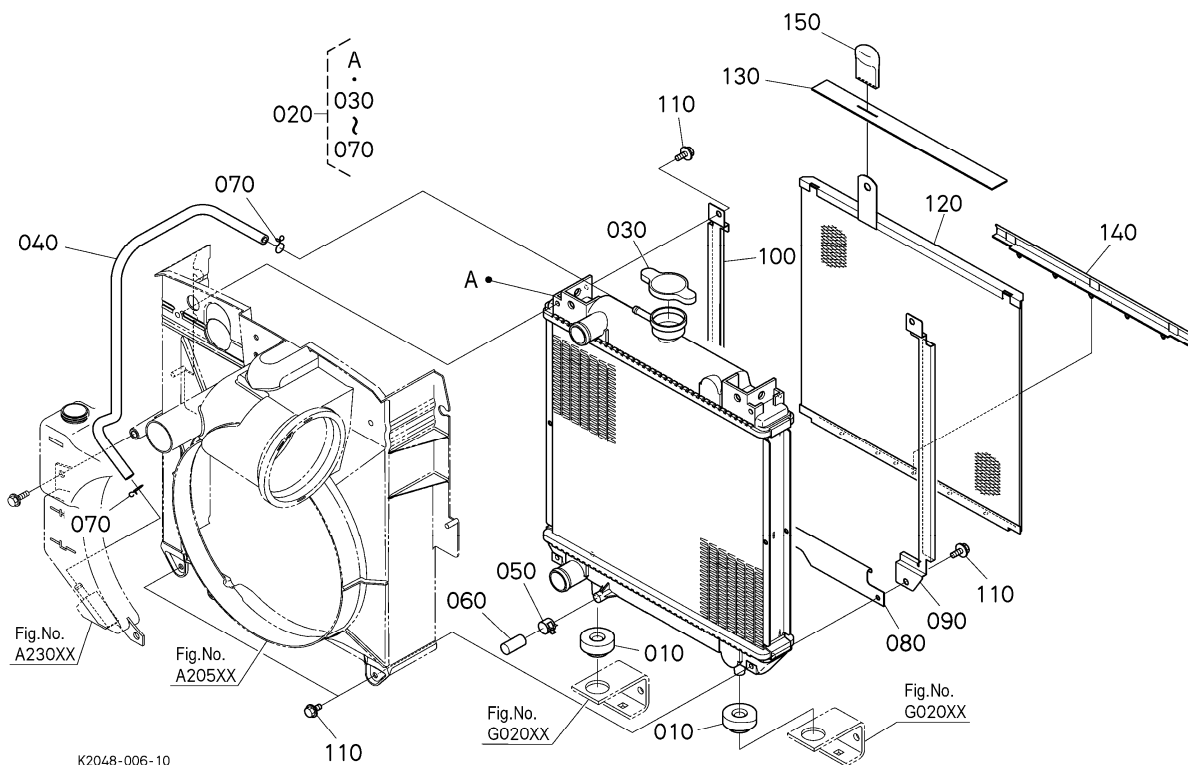
# FIG.A21000 ウォーターパイプ



K2063-097-20

REF_No.1	PARTSNUMBER	PARTS NAME01	Q'TY_A	REMARKS
010	ZKK2581-8515-2	ホース(ウォータ,シタ)	1	
020	ZKK2581-8516-0	ホース(ウォータ,ウエ)	1	
030	ZK09318-89039	ホースクランプ	1	
040	ZK67980-5864-0	ホースクランプ(ネジシキ32)	1	
050	ZK09318-89039	ホースクランプ	2	

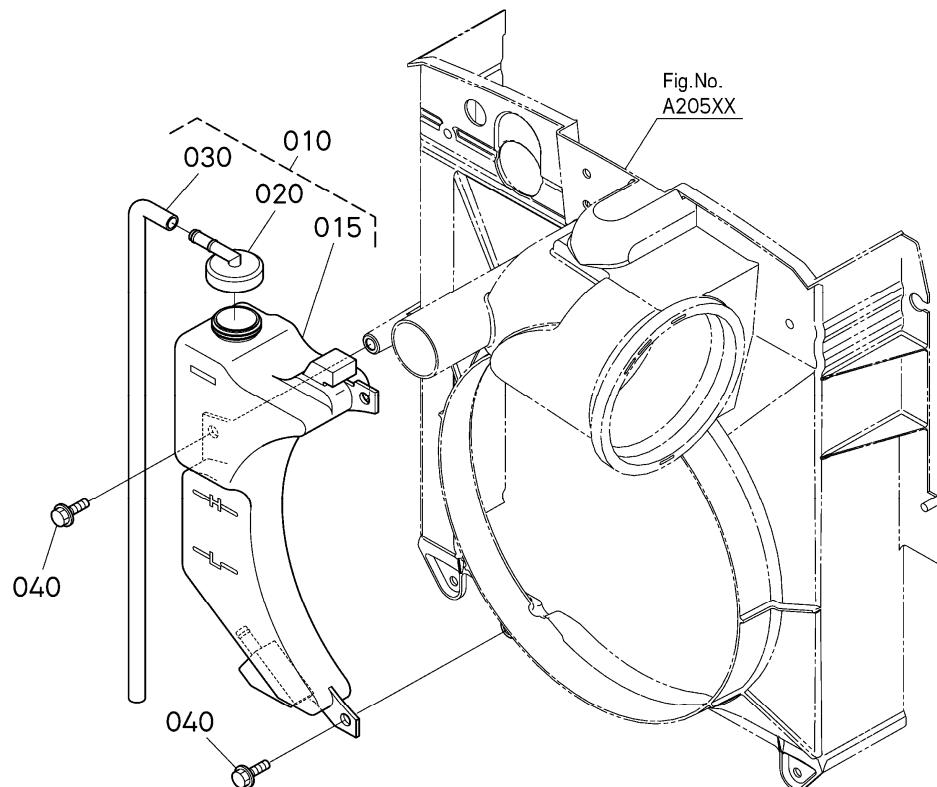
FIG.A22000 ラジエータ



K2048-006-10

REF_No.1	PARTSNUMBER	PARTS_NAME01	Q'TY_A	REMARKS
010	ZKK2110-8512-0	クッション(ラジエータ)	2	
020	ZKK2581-8501-0	ラジエータ,コンプ	1	
030	ZK17214-7202-0	キャップ アツシ	1	
040	ZKK2110-8505-0	ホース(オーバ-フロ-)	1	
050	ZKRC411-4251-0	クランプ	1	
060	ZKRC411-4239-0	キャップ	1	
070	ZK6C040-5871-0	クリップ	2	
080	ZKK2581-8535-0	ステー(ホ-ウジン)	1	
090	ZKK2581-8532-2	ガイド(ネット,ヒタリ)	1	
100	ZKK2581-8531-2	ガイド(ネット,ミキ)	1	
110	ZK01754-50612	フランジボルト	6	
120	ZKK2581-8541-4	ネット(ラジエータ)	1	
130	ZKK2581-8545-0	プレート(ホ-ウジン)	1	
140	ZKK2581-8544-3	プレート(ネット)	1	
150	ZKK2581-8542-0	カバー	1	

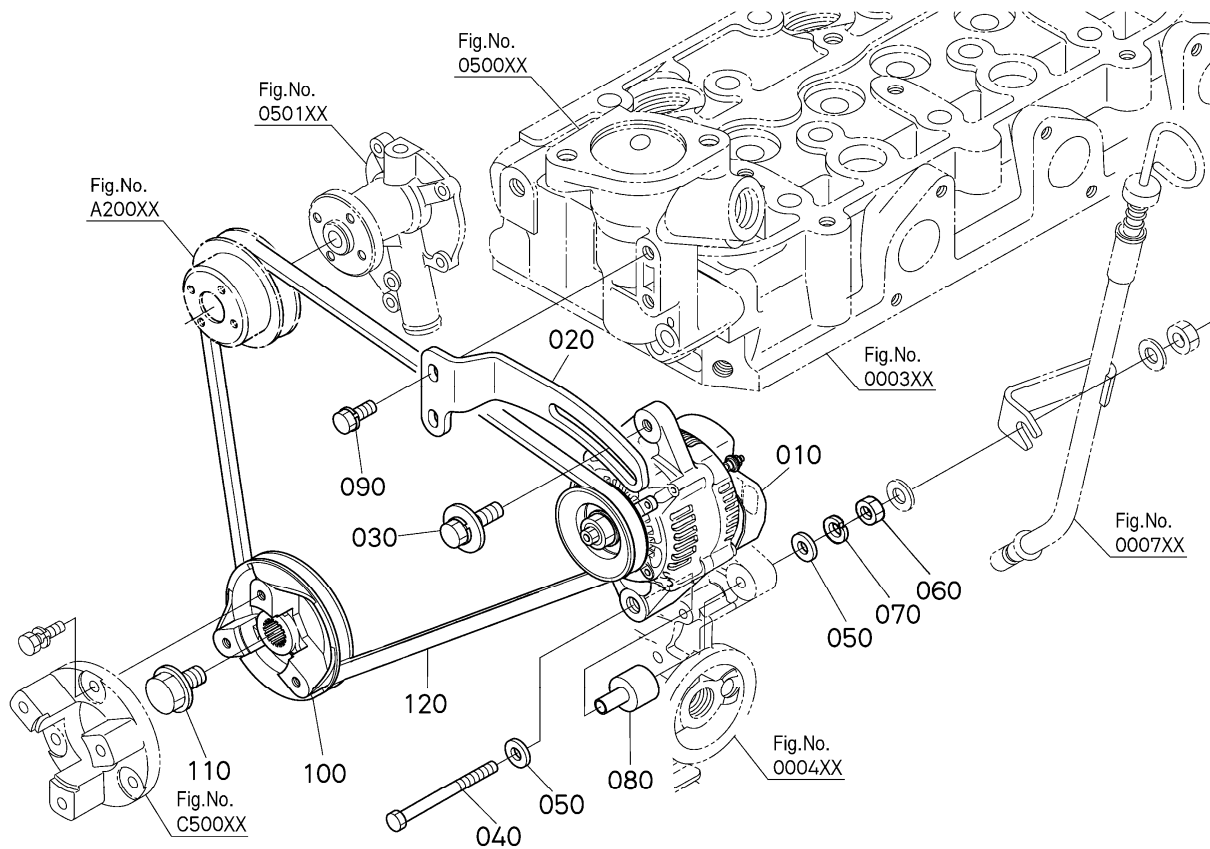
FIG.23000 リザーブタンク



K2063-099-20

REF_No.1	PARTSNUMBER	PARTS_NAME01	Q'TY_A	REMARKS
010	ZKK2581-8528-3	タンク,アツシ(リザーブ)	1	
015	ZKK2581-8526-2	タンク(リザーブ)	1	
020	ZKK2581-8527-0	キャップ	1	
030	ZKK2581-8529-2	ホース(オーバーフロー)	1	
040	ZK01754-50612	フランジボルト	3	

FIG.A50500 オルタネータ・プーリ

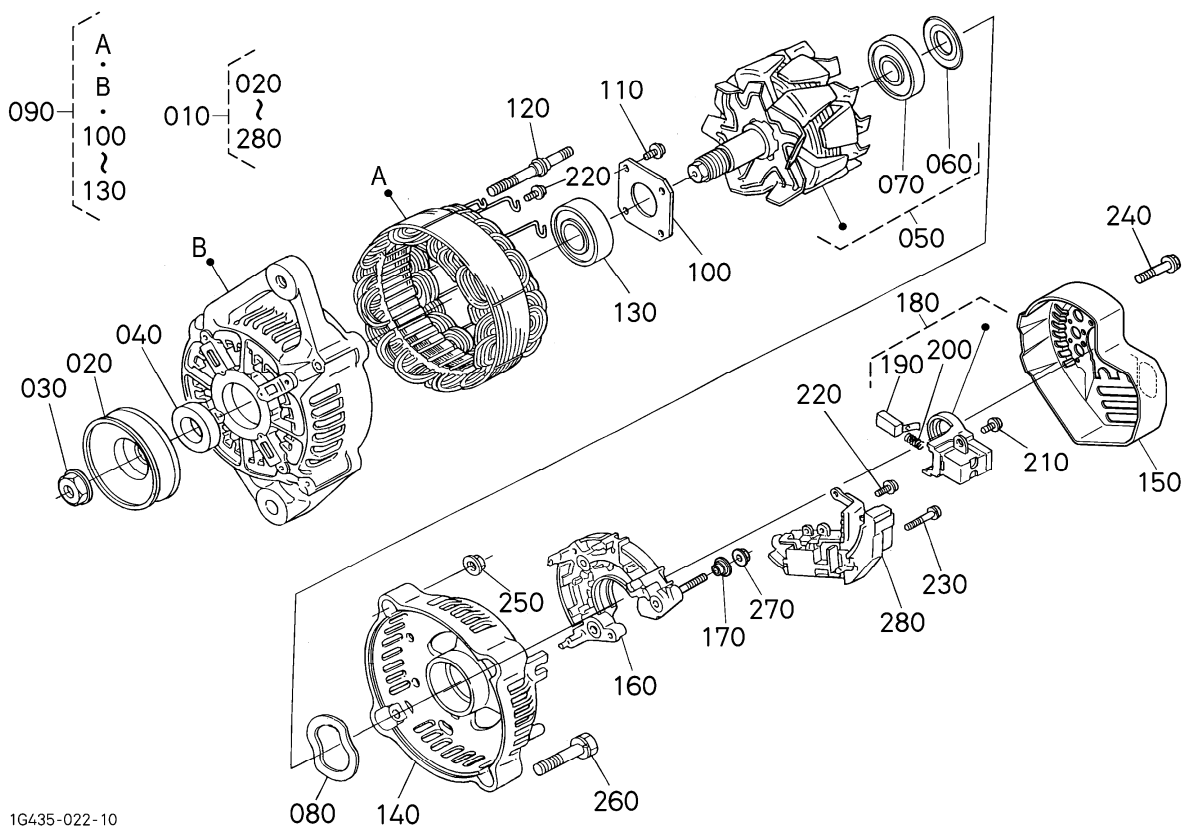


1G825-016-22

REF_No.1	PARTSNUMBER	PARTS_NAME01	Q'TY_A	REMARKS
010	ZK1G825-6401-2	オルタネータ(40A,P)	1	
020	ZK1G435-6442-0	ダイナモステー(オルタネータ)	1	
030	ZK16871-9103-0	ボルト	1	
040	ZK17559-9101-0	ボルト	1	
050	ZK04013-50080	ヒラサガネ	2	
060	ZK02156-50080	ナット	1	
070	ZK04512-50080	ハネサガネ	1	
080	ZK19837-6437-4	カラー	1	
090	ZK01023-50616	ボルト	2	
100	ZK1G470-7428-3	ファンドゥーリ	1	
110	ZK15881-9103-0	ボルト	1	
120	ZK16883-9701-0	Vベルト(35.0)	1	FM35.0



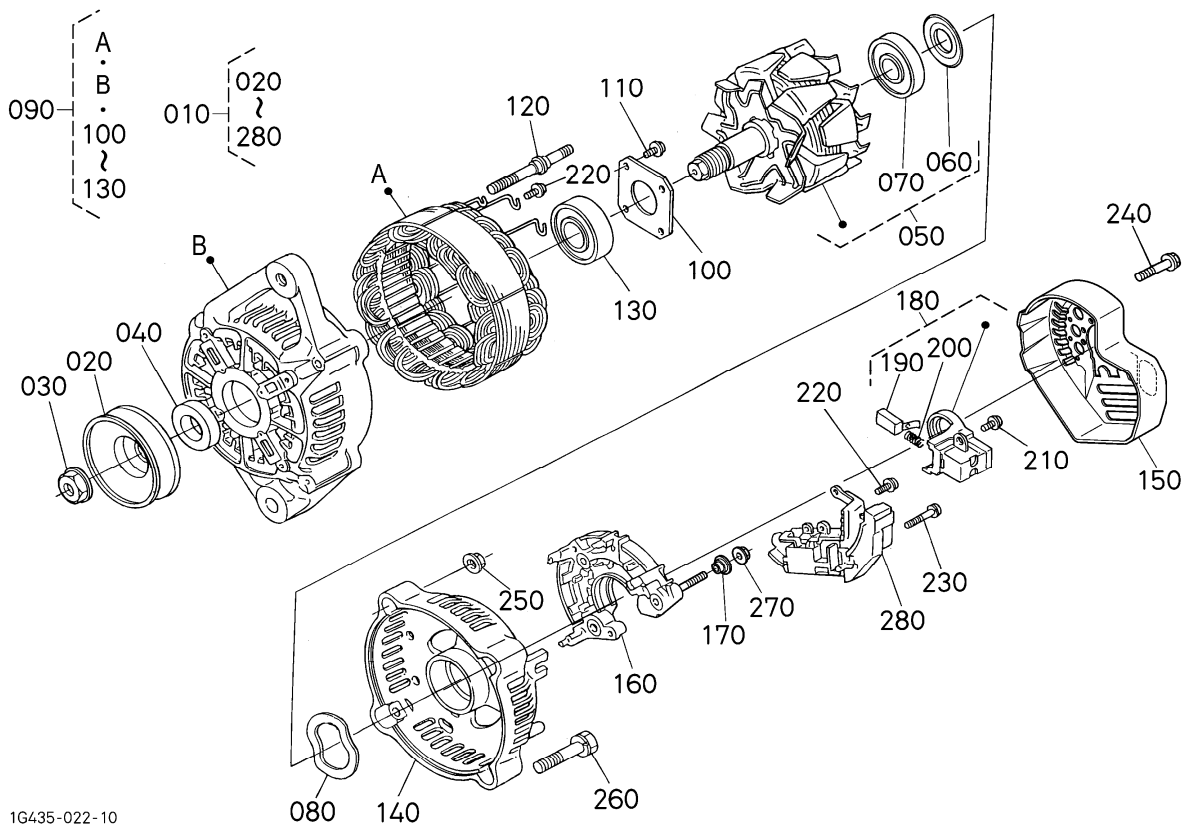
FIG.A51500 オルタネータ分解



1G435-022-10

REF_No.1	PARTSNUMBER	PARTS_NAME01	Q'TY_A	REMARKS
010	ZK1G825-6401-2	オルタネータ(40A,P)	1	
020	ZK15881-6411-0	ダイナモプーリ	1	
030	ZK15881-9201-0	ナット	1	
040	ZK15881-6415-0	カラー	1	
050	ZK66436-6404-0	ロータ	1	
060	ZK15881-6480-0	ベアリングカバー	1	
070	ZK16652-6477-0	ボールベアリング	1	
080	ZK15881-6481-0	スラストサガネ	1	
090	ZK66436-6402-2	ドライブエンドフレーム	1	
100	ZK15881-6471-0	リテーナプレート	1	
110	ZK15881-9301-0	マルコネジ	4	
120	ZK15881-6426-0	スルーボルト	2	
130	ZK16652-6478-2	ボールベアリング	1	
140	ZK16231-6406-0	エンドフレーム	1	
150	ZK1G825-6423-0	カバー(エンド)	1	
160	ZK16241-6485-0	レクチファイヤアツシ	1	
170	ZK16241-6490-0	インシュレーションブツシユ	1	
180	ZK16652-6431-0	ブラシホルダ	1	
190	ZK15881-6409-0	ブラシ	2	
200	ZK15881-6433-0	ブラシスプリング	2	

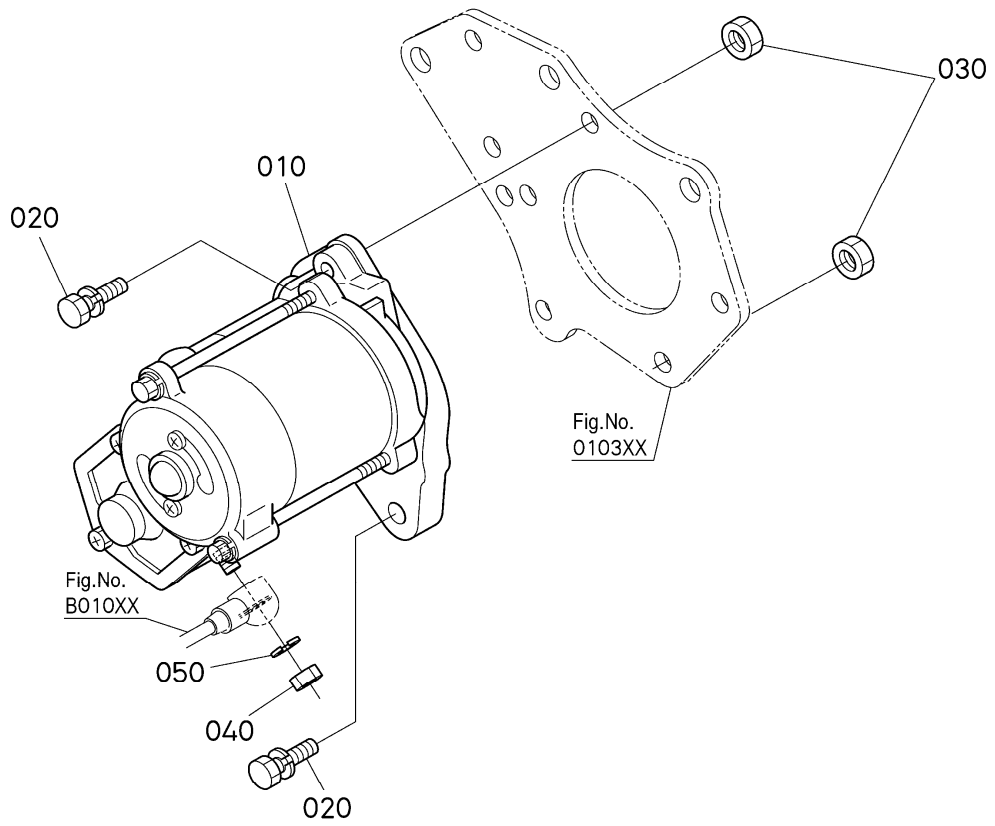
FIG.A51500 オルタネータ分解



1G435-022-10

REF_No.1	PARTSNUMBER	PARTS_NAME01	Q'TY_A	REMARKS
210	ZK15881-9302-0	マル コネジ	2	
220	ZK15881-9303-0	マル コネジ	6	
230	ZK15881-9304-0	マル コネジ	1	
240	ZK15881-9104-0	ボルト	3	
250	ZK15881-9202-0	ナット	2	
260	ZK15881-9105-0	ボルト	2	
270	ZK14182-9203-0	ナット	1	
280	ZK16652-6460-0	レギュレータ アツシ	1	

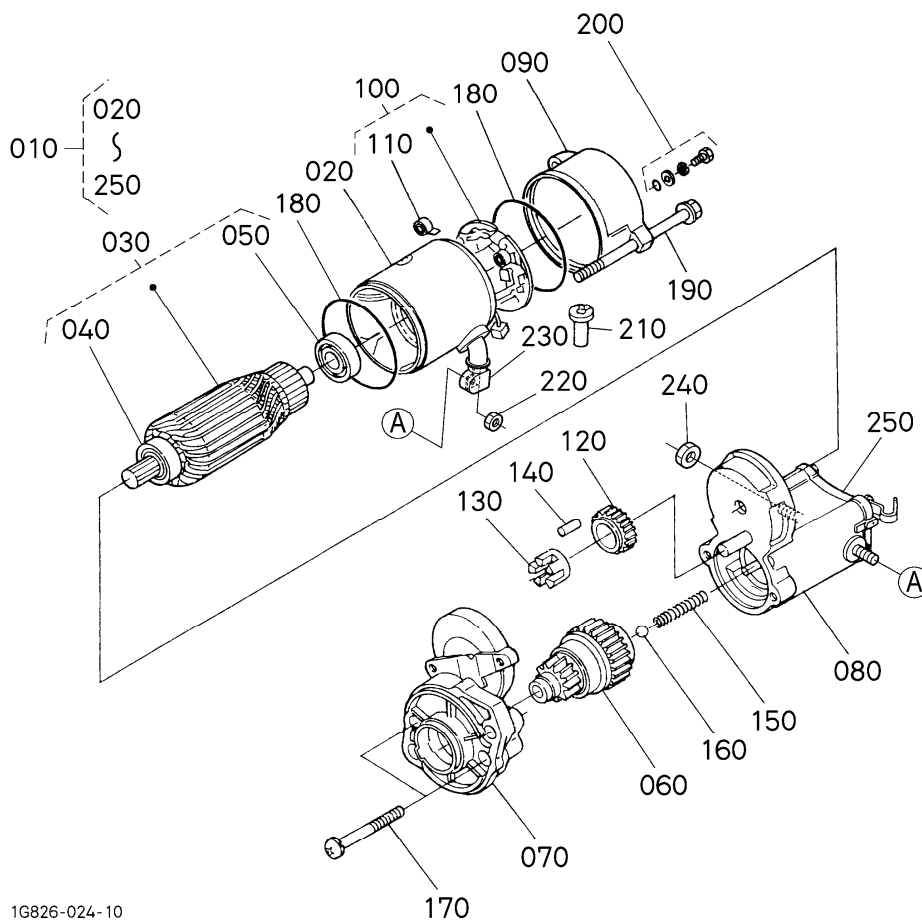
FIG.A52000 スタータ



1G826-023-20

REF_No.1	PARTSNUMBER	PARTS_NAME01	Q'TY_A	REMARKS
010	ZK19269-6301-0	スタータアツシ	1	
020	ZK01123-50830	ボルト	2	
030	ZK02156-50080	ナツト	2	
040	ZK02114-50080	ナツト	1	
050	ZK04512-50080	ハネサガネ	1	

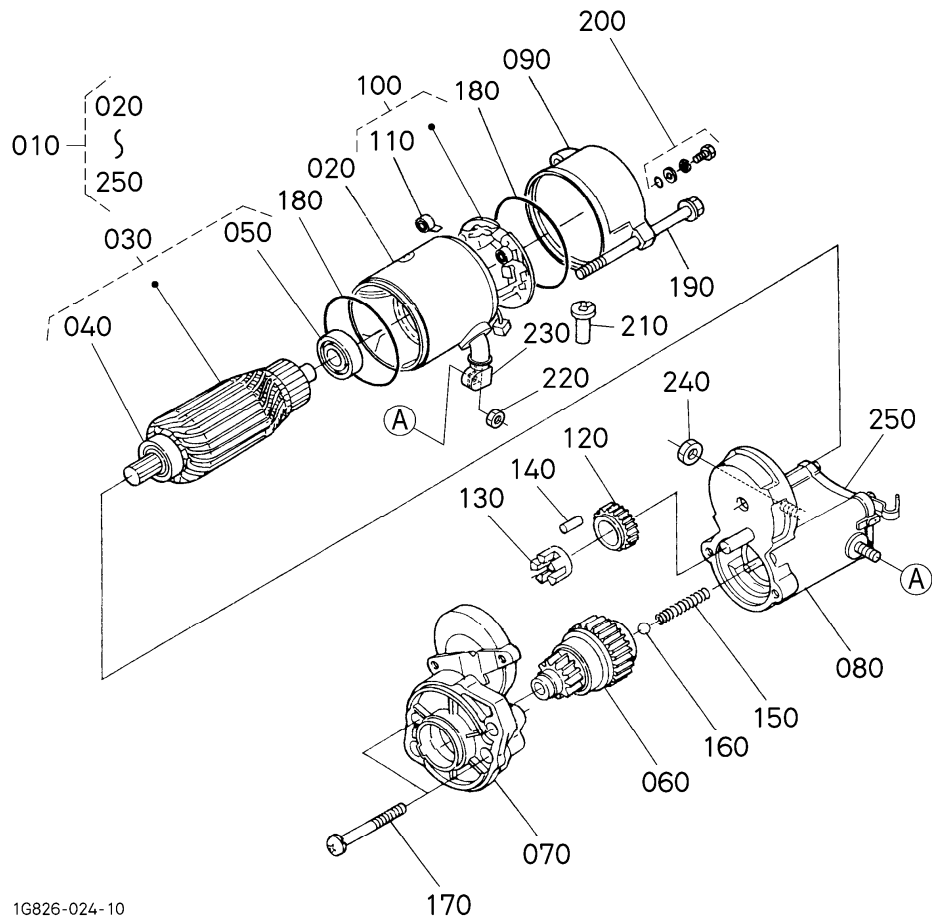
FIG.A52500 スタータ分解



1G826-024-10

REF_No.1	PARTSNUMBER	PARTS_NAME01	Q'TY_A	REMARKS
010	ZK19269-6301-0	スタータ アツシ	1	
020	ZK11197-6308-0	ヨーク アツシ	1	
030	ZK11197-6307-0	アーマチュア,アツシ	1	
040	ZK11460-6350-0	ベアリング	1	
050	ZK11460-6353-0	ベアリング	1	
060	ZK16611-6304-0	クラッチ(オーバ ランニング)	1	
070	ZK16611-6303-0	フレーム(ドライブエンド)	1	
080	ZK16285-6302-0	スイッチ,アツシ(マグネツト)	1	
090	ZK17341-6320-0	フレーム(エンド)	1	
100	ZK11197-6338-0	ホルダ,アツシ(ブラシ)	1	
110	ZK15401-6339-0	ブラシ スプリング	4	
120	ZK11460-6327-0	ギヤ(2)	1	
130	ZK11460-6311-0	リテーナ	1	
140	ZK19212-6310-0	ローラ	5	
150	ZK11460-6312-0	スプリング	1	
160	ZK19212-9713-0	ボール	1	
170	ZK11460-9331-0	ホルト	2	
180	ZK15511-9666-0	O リング	2	
190	ZK11197-6332-0	ホルト	2	
200	ZK15511-6376-0	ホルト アツシ	2	

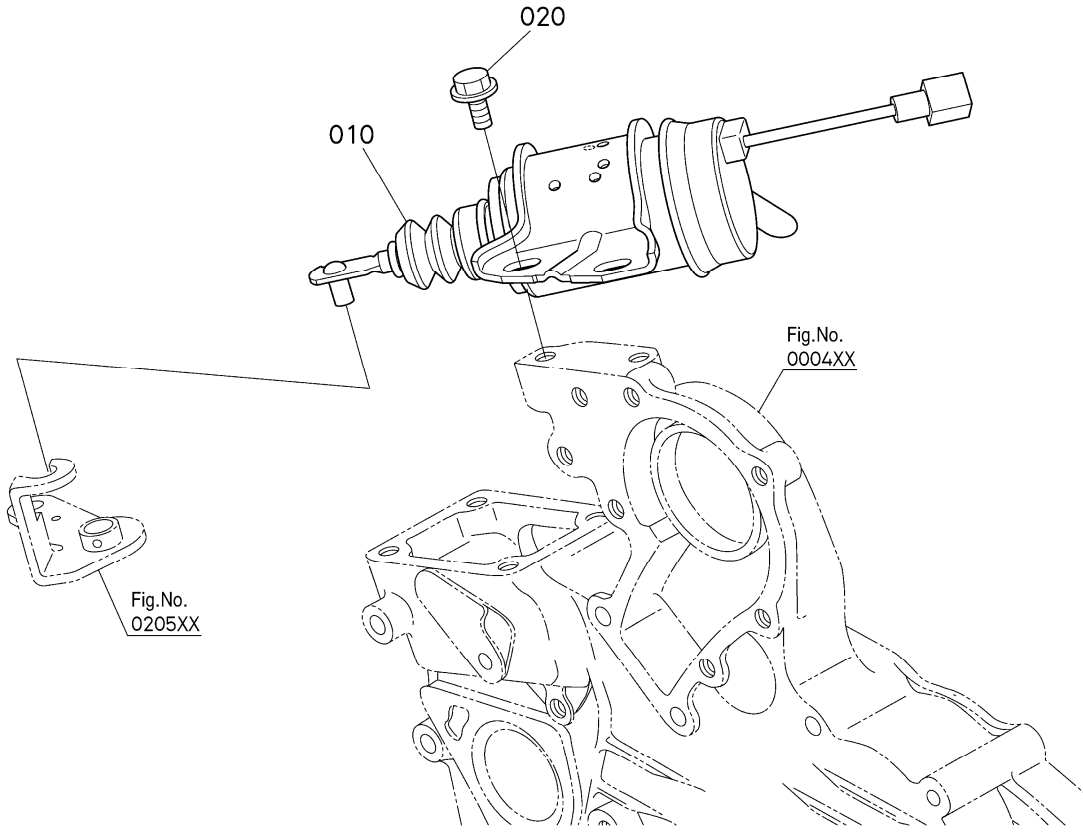
FIG.A52500 スタータ分解



1G826-024-10

REF_No.1	PARTSNUMBER	PARTS_NAME01	Q'TY_A	REMARKS
210	ZK16285-6357-0	パイプ(ドレイン)	1	
220	ZK13963-9201-0	ナット へキサゴン	1	
230	ZK11173-6313-0	カバー(ターミナル)	1	
240	ZK16285-9201-0	ナット(へキサゴン)	1	
250	ZK16285-9805-0	カバー、アツン(スタータ、マグネ)	1	

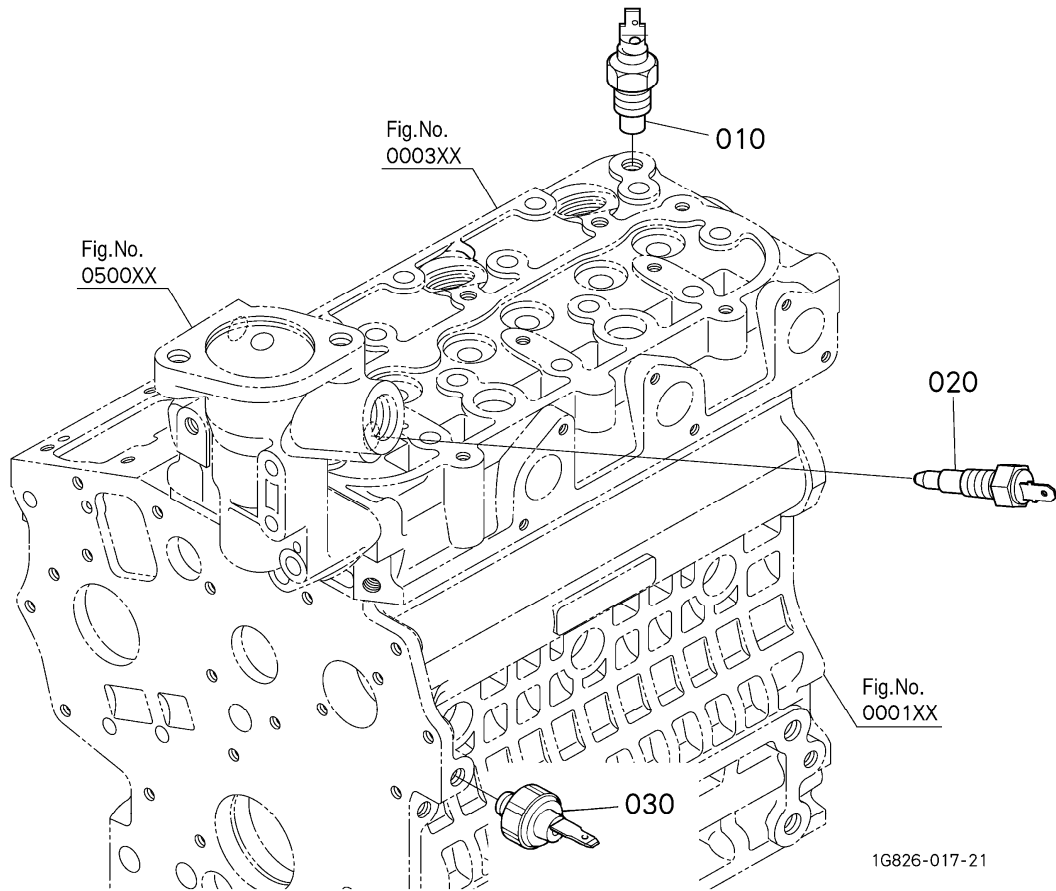
FIG.A53000 停止ソレノイド



1G470-025-20

REF_No.1	PARTSNUMBER	PARTS_NAME01	Q'TY_A	REMARKS
010	ZK1G826-6001-0	ソレノイド(ティン)	1	
020	ZK01754-50612	フランジボルト	2	

FIG.A54000 オイルスイッチ・サーモユニット



REF_No.1	PARTSNUMBER	PARTS_NAME01	Q'TY_A	REMARKS
010	ZK31351-3283-0	サーモ ユニット	1	
020	ZK16851-8304-0	センサ(スイオンスイッチ)	1	
030	ZK1A024-3901-0	オイルスイッチ	1	