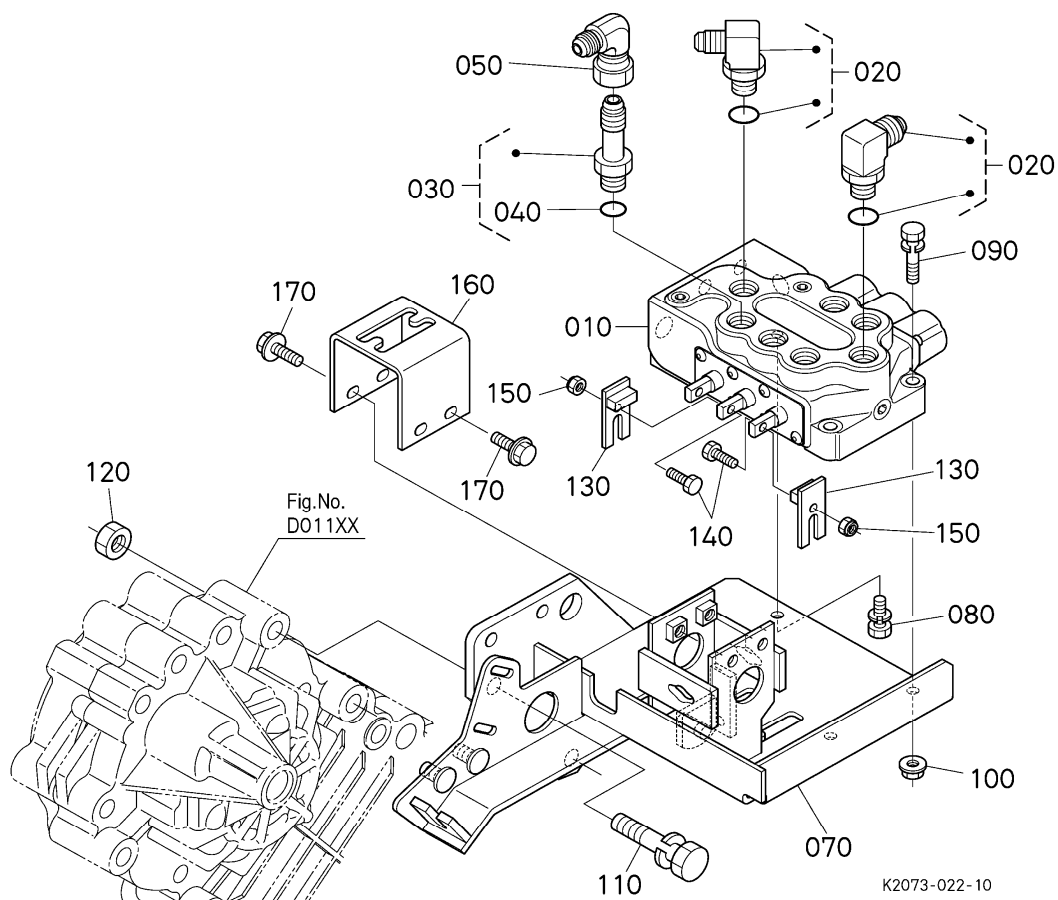
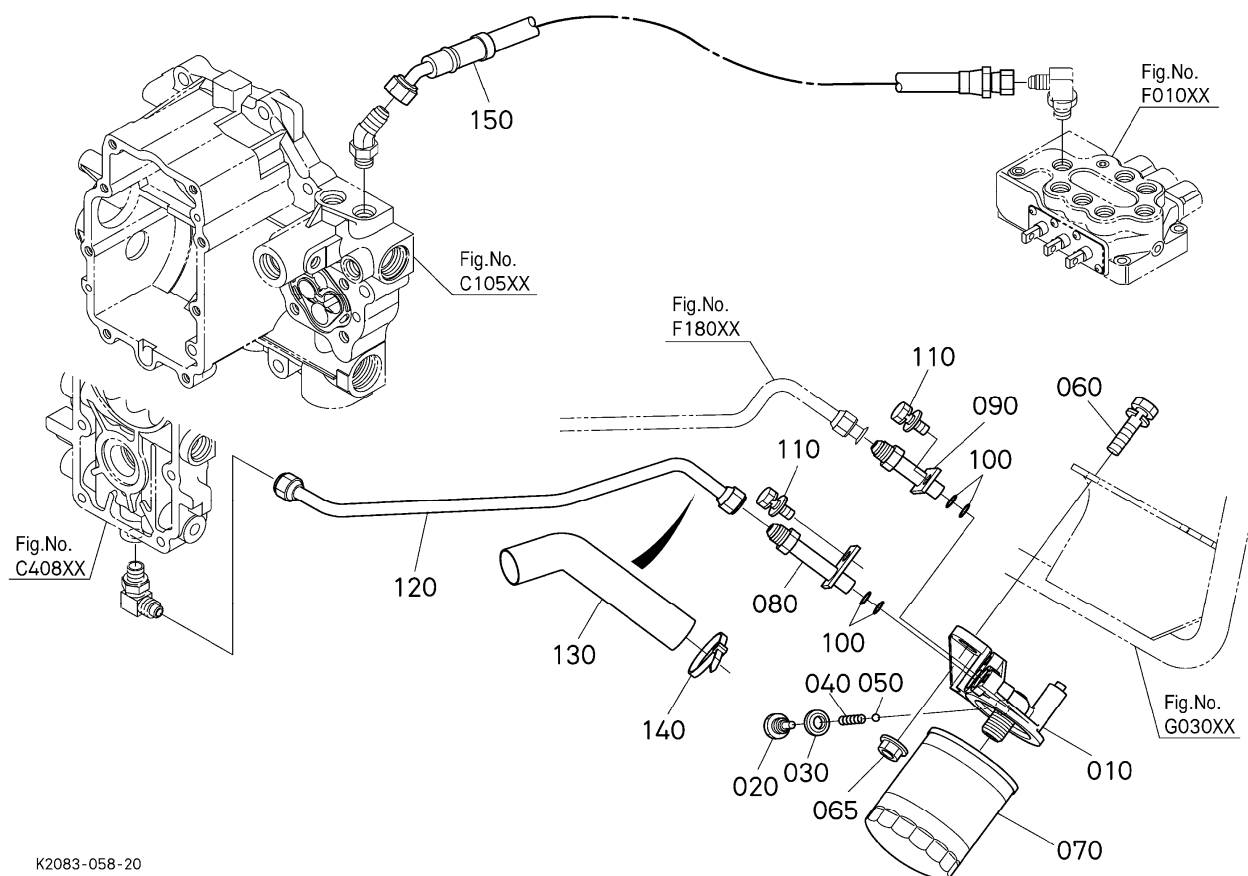


FIG.F01000 コントロールバルブ



REF_No.1	PARTSNUMBER	PARTS_NAME01	Q'TY_A	REMARKS
010	ZKK2083-3661-0	バルブ,アツシ(コントロール)	1	
015	ZKK2063-9366-0	シールキット(コントロールバルブ)	1	図欠
020	ZKK2561-3663-0	コネクター-90-9/16-18	2	
030	ZK7K500-6390-3	ストレートクダツギテ,アツシ(3)	1	
040	ZK75595-6422-0	Oリング	1	
050	ZKK2561-4159-0	ELBOW	1	
060	----	ブランク	0	
070	ZKK2043-3781-2	ステー(バルブ)	1	
080	ZK01023-50616	ボルト	1	
090	ZK01023-50630	ボルト	2	
100	ZK02761-50060	フランジナット	2	
110	ZK01133-51060	ボルト	2	
120	ZK02118-50100	ナット	2	
130	ZKK2063-3782-2	ガイト(CV)	2	
140	ZK01053-50514	ボルト	2	
150	ZK02552-50050	マワリトメナット	2	
160	ZKK6313-6521-3	プレート(レバ-、ガイト)	1	
170	ZK01754-50616	フランジボルト	4	

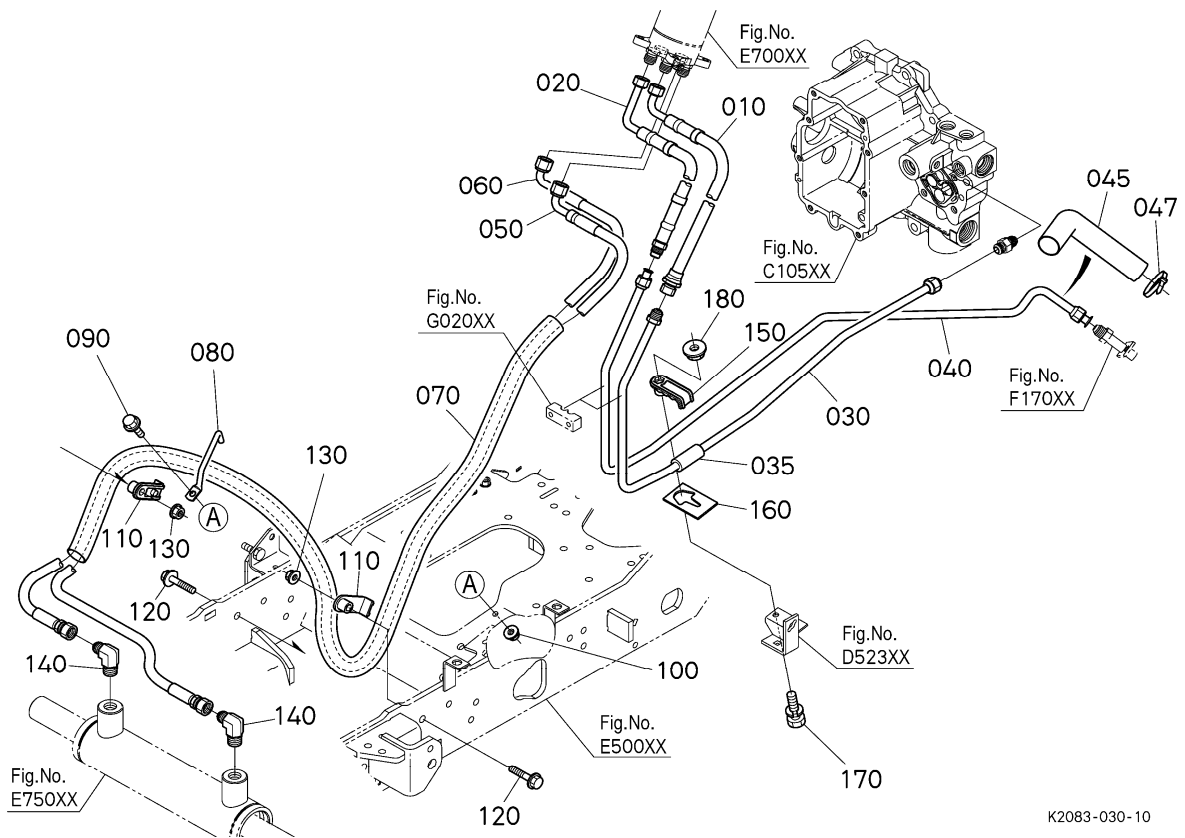
FIG.F17000 油圧配管(オイルフィルタ)



K2083-058-20

REF_No.1	PARTSNUMBER	PARTS_NAME01	Q'TY_A	REMARKS
010	ZK6C050-3933-3	ブラケット(フィルタ,HST)	1	
020	ZK6C050-3938-3	ボルト(バイパス,フィルタ)	1	
030	ZK04717-01200	ゴムツキ サガネ	1	
040	ZK16851-3695-0	スプリング	1	
050	ZK07715-01605	ボール	1	
060	ZK01133-51035	ボルト	1	
065	ZK02771-50100	フランジナット	1	
070	ZKK7561-1407-0	オイルフィルタ(HST)	1	
080	ZKK2063-3934-0	パイプ(フィルタ,L)	1	
090	ZKK2063-3935-0	パイプ(フィルタ,S)	1	
100	ZK04816-00120	Oリング	4	
110	ZK01125-50820	ボルト	2	
120	ZKK2063-3753-0	パイプ(OFF-TM)	1	
130	ZKK7731-4163-0	スリーブ(ホース,ステアリングIN)	1	
140	ZKK1122-6123-0	ケーブルタイ	1	
150	ZKK2063-3751-2	ホース(テリバリ,TM-CV)	1	

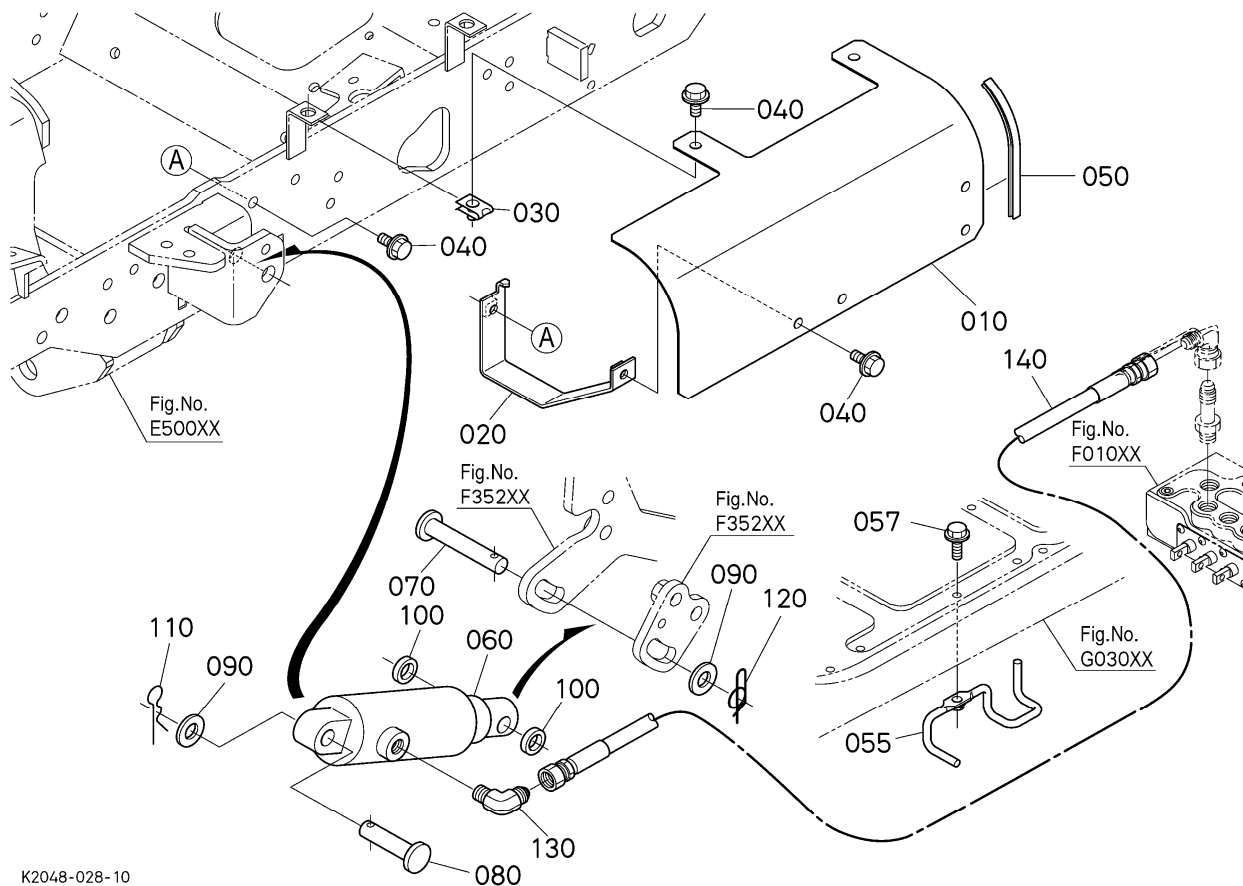
FIG.F18000 油圧配管(ステアリング)



K2083-030-10

REF_No.1	PARTSNUMBER	PARTS_NAME01	Q'TY_A	REMARKS
010	ZKK2581-4155-0	ホース(ハワステ,イン)	1	
020	ZKK2581-4156-0	ホース(ハワステ,アウト)	1	
030	ZKK2063-4153-2	パイプ(ハワステ,イン)	1	
035	ZKK2563-3754-0	CUSHION,PIPE	1	
040	ZKK2053-4154-2	パイプ(ハワステ,アウト)	1	
045	ZKK7731-4163-0	スリーブ(ホース,ステアリング)	1	
047	ZKK1122-6123-0	ケーブルタイ	1	
050	ZKK2063-4161-0	ユアツホース(PS,ヒタリ)	1	
060	ZKK2063-4162-0	ユアツホース(PS,ミキ)	1	
070	ZKK2063-4163-0	チューブ(ホコ,PSB15)	1	
080	ZKK2063-4165-2	クランプ(ホース,PS)	1	
090	ZK01754-50820	フランジホルト	1	
100	ZK02751-50080	フランジナット	1	
110	ZKK2511-4165-0	クランプ(ホース)	2	
120	ZK01754-50840	フランジホルト	2	
130	ZK02751-50080	フランジナット	2	
140	ZKK6072-6366-0	アダプタ	2	
150	ZKK2581-4165-0	クランプ(パイプ)	1	
160	ZKK2581-4168-0	プレート(ゴム)	1	
170	ZK01123-50825	ホルト	1	
180	ZK02751-50080	フランジナット	1	

FIG.F30000 油圧リフトシリンダ



K2048-028-10

REF_No.1	PARTSNUMBER	PARTS_NAME01	Q'TY_A	REMARKS
010	ZKK2063-2311-0	カバー(シリンダ)	1	
020	ZKK2063-2313-3	ステー(カバー,シリンダ)	1	
030	ZKK1122-9181-0	NUT,SPRING(M8*1.25)	2	
040	ZK01754-50816	フランジボルト	4	
050	ZKK2063-2314-2	トリム(カバー)	1	
055	ZKK2063-3657-2	ガイド(ホース)	1	
057	ZK01754-50612	フランジボルト	1	
060	ZKK1310-3651-3	シリンダ,アツシ	1	
070	ZK05122-51480	アタマツキピン	1	
080	ZK05122-51455	アタマツキピン	1	
090	ZK04011-50140	ヒラサガネ	2	
100	ZKK2063-4436-2	カラ(モアリンク)	2	
110	ZK05525-51400	スナツプピン	1	
120	ZKK1211-9116-2	RUE RING COTTER	1	
130	ZKK6072-6366-0	アダプタ	1	
140	ZKK2063-3765-0	ホース(A1,モア)	1	