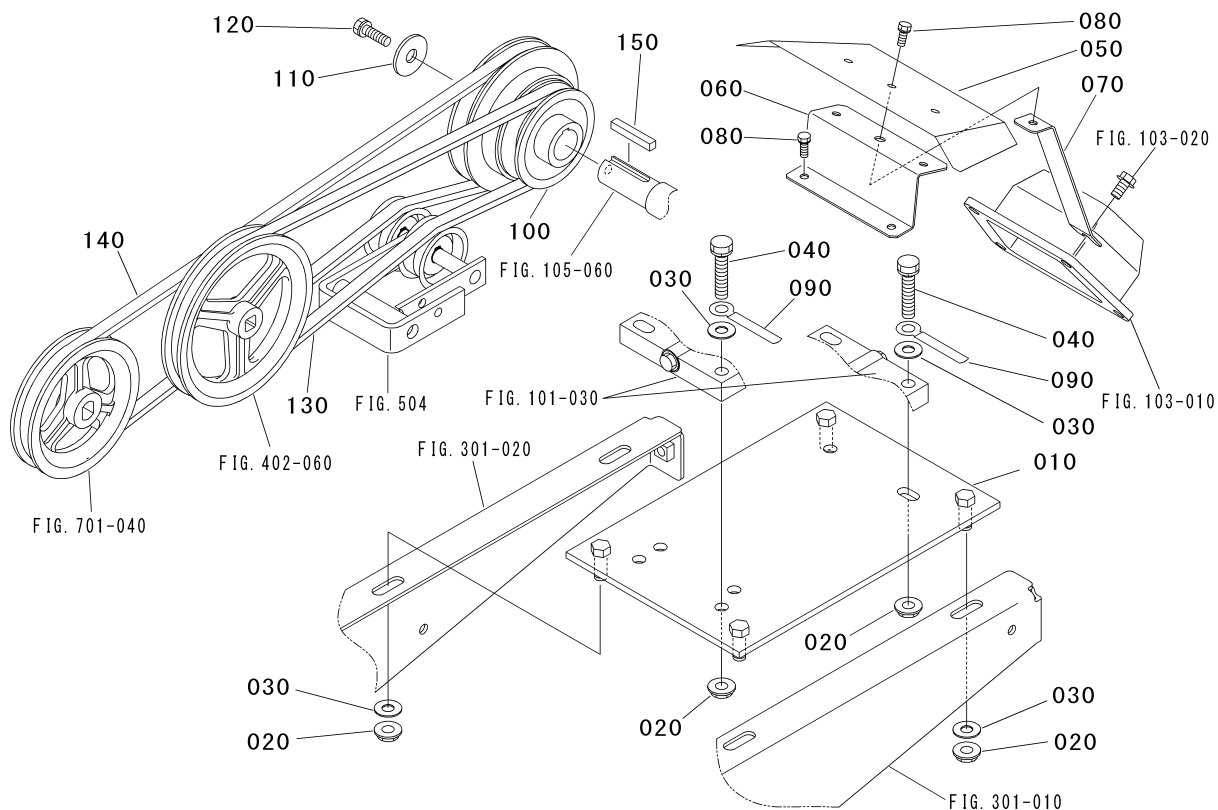


FIG. 201 エンジンクミタテ



| 見出番号<br>Key No | 部品番号<br>Parts No | 部品名称<br>Parts Name | 台 当 個 数<br>Q'ty |  |  | 互換性<br>RP  | 適用号機<br>Application | 型 寸<br>Description | 備 考<br>Remarks |
|----------------|------------------|--------------------|-----------------|--|--|------------|---------------------|--------------------|----------------|
|                |                  |                    | ALL             |  |  |            |                     |                    |                |
| 010            | CM80 0016 000    | エンジンベース            | 1               |  |  |            | 9400101~            |                    |                |
| 020            | F301 0110 001    | ナット                | 8               |  |  |            | M10                 |                    |                |
| 030            | 0350 0141 022    | ワッシャ               | 8               |  |  |            | M10                 |                    |                |
| 040            | F154 0110 045    | ボルト                | 4               |  |  | 2 ~9400168 | M10×45              |                    |                |
|                | 01123-51045      | ボルト                | 4               |  |  | 2 9400169~ | M10×45              |                    |                |
| 050            | CM80 0021 000    | ヘッドカバー             | 1               |  |  |            |                     |                    |                |
| 060            | CM80 0022 000    | ブラケット              | 1               |  |  |            |                     |                    |                |
| 070            | CM80 0025 000    | プレート               | 1               |  |  |            |                     |                    |                |
| 080            | F050 0406 012    | ボルト                | 5               |  |  |            | M6×12               |                    |                |
| 090            | 0050 2108 103    | クランプ               | 2               |  |  |            | L=80                |                    |                |
| 100            | CM80 0201 000    | Vプーリ 80-120        | 1               |  |  | 4 ~9400168 |                     |                    |                |
|                | CM80 0201 001    | Vプーリ 79-121        | 1               |  |  | 4 9400169~ |                     |                    |                |
| 110            | MH54 0440 000    | ワッシャ               | 1               |  |  |            |                     |                    |                |
| 120            | F154 0108 020    | ボルト                | 1               |  |  |            | M8×20               |                    |                |
| 130            | CM80 0205 000    | Vベルト (走行用)         | 1               |  |  |            | SB42                | または、LBベルトAG4A      |                |
| 140            | CM80 0206 000    | Vベルト (刈刃駆動用)       | 1               |  |  | 4 ~9400168 | SB54                | または、LBベルトAG10A     |                |
|                | CM80 0206 001    | Vベルト (刈刃駆動用)       | 1               |  |  | 4 9400169~ | SB54                | または、LBベルトAG10A     |                |
| 150            | W405B07X045      | キー                 | 1               |  |  |            |                     |                    |                |