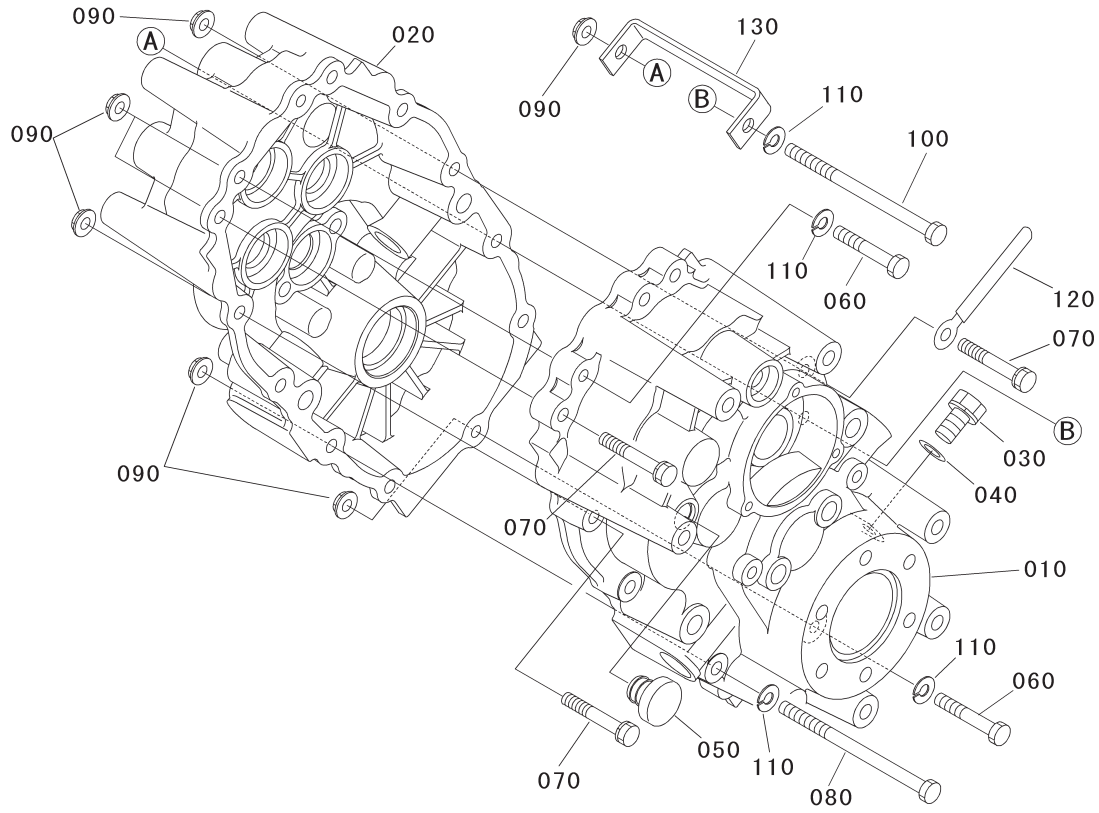


FIG. 401 ミッションケース



見出番号 Key No	部品番号 Parts No	部品名称 Parts Name	台当個数 Q'ty			互換性 RP	適用号機 Application	型 寸 Description	備 考 Remarks
			ALL						
010	CM80 1001 000	ミッションケース L	1						
020	CM80 1005 001	ミッションケース R	1						
030	F050 0110 012	ボルト	1				M10×12		
040	0833 1001 000	シールワツシヤ	1				M10		
050	1495 1005 000	プラグ	1						
060	A514 0108 050	ボルト	2				M8×50		
070	F154 0108 050	ボルト	9				M8×50		
080	A054 0108 120	ボルト	1				M8×120		
090	F301 0108 001	ナツト	13				M8		
100	A054 0108 125	ボルト	1				M8×125		
110	A360 0100 802	Sワツシヤ	4				M8		
120	0050 2110 083	クランプ	1				L=95		
130	CM80 1008 000	プレート(ストツパ)	1						