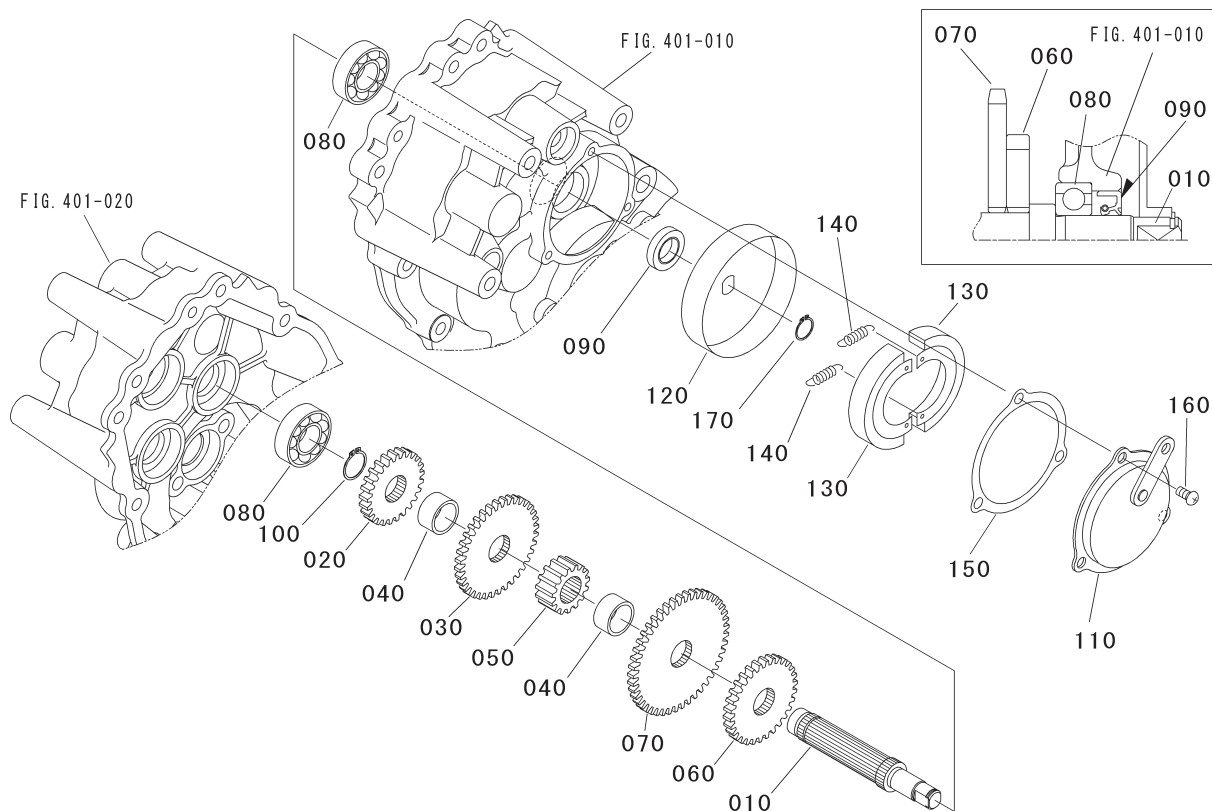


FIG. 403 シャフト 2・チュウシヤブレーキ



| 見出番号<br>Key No | 部品番号<br>Parts No | 部品名称<br>Parts Name | 台 当 個 数<br>Q'ty |  |  | 互換性<br>RP | 適用号機<br>Application | 型 寸<br>Description | 備 考<br>Remarks |
|----------------|------------------|--------------------|-----------------|--|--|-----------|---------------------|--------------------|----------------|
|                |                  |                    | ALL             |  |  |           |                     |                    |                |
| 010            | CM80 1101 000    | シャフト 2             | 1               |  |  |           |                     |                    |                |
| 020            | CM80 1102 000    | ギヤ 25              | 1               |  |  |           | 25T                 |                    |                |
| 030            | CM80 1104 000    | ギヤ 36              | 1               |  |  |           | 36T                 |                    |                |
| 040            | CM80 1107 000    | カラー                | 2               |  |  |           |                     |                    |                |
| 050            | CM80 1111 000    | ギヤ 15              | 1               |  |  |           | 15T                 |                    |                |
| 060            | CM80 1156 000    | ギヤ 30              | 1               |  |  |           | 30T                 |                    |                |
| 070            | CM80 1159 000    | ギヤ 45              | 1               |  |  |           | 45T                 |                    |                |
| 080            | 0750 0062 020    | ボールベアリング           | 2               |  |  |           | 6202                |                    |                |
| 090            | 0840 1015 307    | オイルシール             | 1               |  |  |           | TC15307             |                    |                |
| 100            | 0740 0002 000    | Cリング               | 1               |  |  |           | φ20                 |                    |                |
| 110~150        | 1333 1701 001    | ブレーキ アツシ           | 1               |  |  |           |                     |                    |                |
| 110            | 1333 1702 000    | カバー                | 1               |  |  |           |                     |                    |                |
| 120            | 1333 1703 000    | ドラム                | 1               |  |  |           |                     |                    |                |
| 130            | 1333 1704 001    | シュー                | 2               |  |  |           |                     |                    |                |
| 140            | 1333 1706 000    | スプリング              | 2               |  |  |           |                     |                    |                |
| 150            | 1333 1707 000    | パツキン               | 1               |  |  |           |                     |                    |                |
| 160            | F242 0106 012    | ナベコネジ              | 3               |  |  |           | M6×12               |                    |                |
| 170            | 0740 0001 400    | Cリング               | 1               |  |  |           | φ14                 |                    |                |